



0470315001402c

HAAS+SOHN

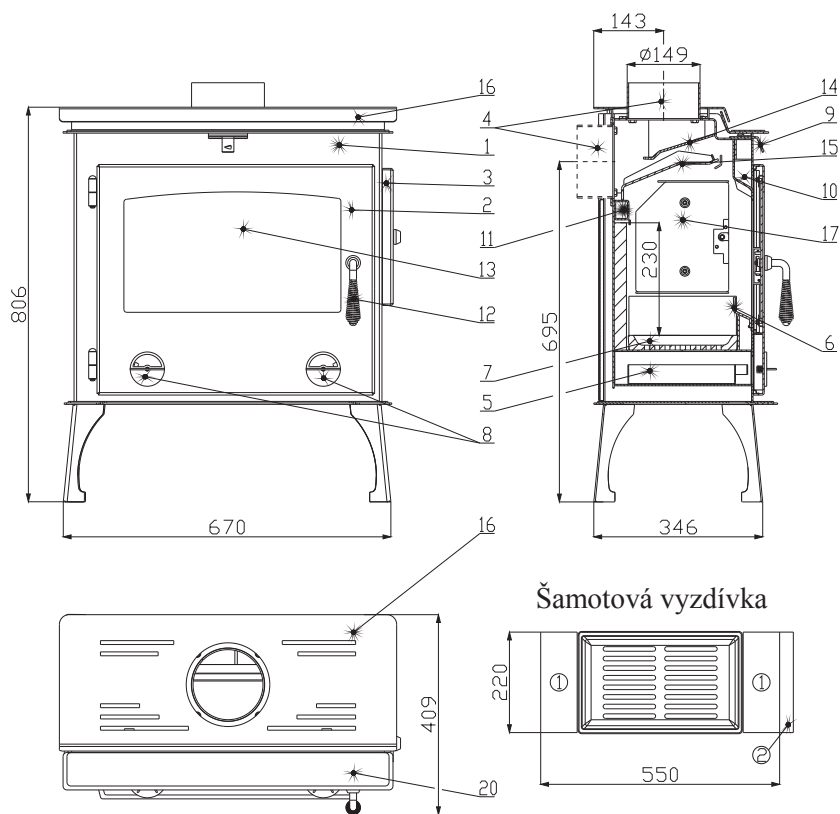
TECHNICKÁ DOKUMENTACE

Arktic





Technický list pro krbová kamna Arctic



Vhodné palivo:

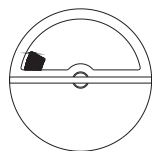
Pro používání vhodného paliva nahlédněte do kapitoly 2.2 Palivo ve Všeobecném návodu k obsluze.

Správný provoz:

Pro správné a bezpečné zacházení s krbovými kamny nahlédněte do kapitol: 2. Popis spalovacího procesu a 5. Návod k obsluze ve Všeobecném návodu k obsluze.

Číslo šamotu	Rozeř	Číslo zboží
1	30x80x220	0470315005510
2	30x110x220	0470315005511

Nastavení regulátoru primárního a sekundárního vzduchu I pro jmenovitý výkon (Pohled na levý regulátor)



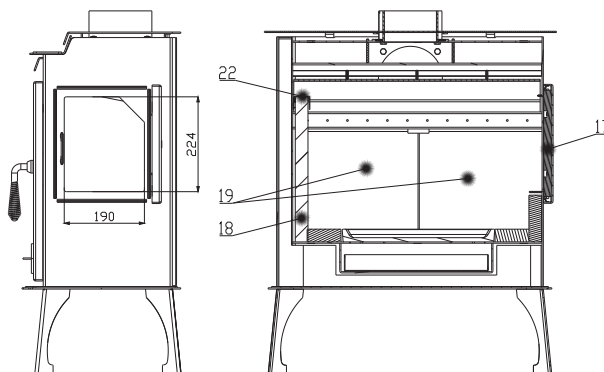
dřevěná polena
otevřeno na 10 %



ekobrikety
otevřeno na 60 %



uhelné brikety
otevřeno na 90 %



TECHNICKÝ POPIS :

Poz.	Název	Číslo zboží	Poz.	Název	Číslo zboží
1	Těleso kamen	-	22	Držák vermiculitu	0420015107001
2	Dvířka topeniště	0470315005300			
3	Boční dvířka topeniště	0470315005310			
4	Hrdlo kouřovodu	0470315007007			
5	Popelník	0433017005600			
6	Zábrana	0470315007001			
7	Litínový rošt	0020100100006			
8	Regulátor primárního i sekundárního vzduchu I	0470215005302			
9	Regulátor sekundárního vzduchu II	0470315007005			
10	Přívod sekundárního vzduchu	-			
11	Přívod terciálního vzduchu	-			
12	Pákový uzávěr dvířek topeniště	0470315006100			
13	Žáruvzdorné sklo	0470315005301			
14	Horní clona - pevná	-			
15	Dolní clona - volná	0470315007700			
16	Víko	0470315007800			
17	Deska (vermiculite)	0470315005311		Těsnící šňůra dveří 8 mm (2570 mm)	0040300080005
18	Deska boční (vermiculite)	0470315005712		Těsnící šňůra bočních dveří 8 mm (980 mm)	0040300080005
19	Deska zadní (vermiculite)	0470315005711		Těsnící šňůra pod sklo 10x4 (1430 mm)	0040210040005
20	Víko 1	0470315007810		Těsnící šňůra držáků skla 8x2 mm (96 mm)	0040208020005
21	Záslepka kouřovodu	0470315007002		Těs. šňůra pod kouřovod a záslepku 10x4 mm (480mm)	0040210040005



HAAS+SOHN

TECHNICKÉ INFORMACE

POKYNY PRO OVLÁDÁNÍ REŽIMU SPALOVÁNÍ:

Palivo	Výkon topidla		Výkon topidla		Výkon topidla		Výkon topidla	
	100%	33%	100%	33%	100%	33%	100%	33%
	Množství paliva		Primární i sekundární vzduch I		Sekundární vzduch II		Terciální vzduch	
Dřevěná polena	3,6 kg/h	1,2 kg/h	otevřen 10 %	otevřen 10 %	otevřen 100 %	otevřen 50%	neregulovatelný	

TECHNICKÁ DATA:		Dřevo				
Dosažený tepelný výkon (100%)	12,1 kW			Výška		806 mm
Jmenovitý tepelný výkon	12 kW			Šířka		670 mm
Snížený tepelný výkon (33%)	4 kW			Hloubka		346 mm
Maximální dávka paliva pro přiložení	3,5 kg/hod			Průměr kouřovodu		150 mm
Prům. teplota spalin za hrdl. kouřovodu	273 °C			Hmotnost		92 kg
Hmotnostní průtok suchých spalin	9,9 g/s			Minimální tah komína v hrdle kouřovodu		12 Pa
Energetická účinnost	80,1 %			Vytápěcí schopnost (střední tepelné ztráty) při 12 kW		cca. 216 m ³
Průměrná koncentrace CO ₂	10,3 %			Rozsah výkonů		3,4 – 12,1 kW
Koncentrace CO ve spalinách při 13% O ₂	0,04 %					
Množství spalovacího vzduchu při jmenovitém výkonu	10 m ³ /kg					
Zkoušeno dle ČSN EN 13240						

ROZMĚROVÉ SCHEMA KRBOVÝCH KAMEN S INSTALACÍ KOLENA ODTAHU SPALIN DODÁVANÉHO JAKO ZVLÁŠTNÍ PŘÍSLUŠENSTVÍ

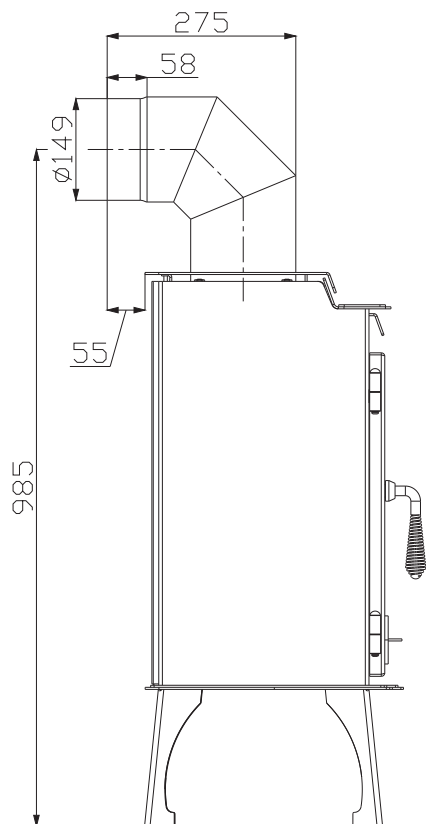


SCHÉMA PRO ZMĚNU SMĚRU KOUŘOVÉHO HRDLA

