



Technický list výrobku (cs)

Krbová kamna Typ: 161

ARKTIS 8 otočný



Technické parametry

161AKD

Výkon

Jmenovitý tepelný výkon (kW)	8
Regulovatelný tepelný výkon (kW)	4 - 10

Rozměry

Výška (1) x Šířka (2) x Hloubka (3) (mm)	1203 x 650 x 513
Vnitřní rozměr topeniště (š x v x h) / Maximální délka polen (mm)	430 x 520 x 335 / 390

Hmotnost podle obložení

kámen (kg)	173
plech (kg)	135

Vzduch

Centrální přívod vzduchu (7) / hrdlo součástí kamen	ne / ne
Ovládání sekundárního vzduchu	ano
Ovládání primárního vzduchu	ano
Terciární přívod vzduchu	ano
Automatická regulace přívodu vzduchu	ne

Parametry

Palivo: dřevo / dřevěné brikety / hnědouhelné brikety [D / DB / HB]	
Spotřeba přípustného paliva při jmenovitém výkonu (kg/hod) [D / DB / HB]	2,5 / 2,5 / 1,9
Vytápěný prostor (m ³)	80 - 200
Energetická účinnost (%) [D / DB / HB]	80,5 / 80,5 / 81,5
Minimální tah komína (Pa)	12
Teplota spalin (°C) [D / DB / HB]	271 / 271 / 258
Hmotnostní tok spalin (g/s) [D / DB / HB]	7,2 / 7,2 / 6,7
Koncentrace CO při 13% O ₂ (mg/Nm ³) [D / DB / HB]	836 / 836 / 1004
Koncentrace NOx při 13% O ₂ (mg/Nm ³) [D / DB / HB]	76 / 76 / 158
Koncentrace OGC při 13% O ₂ (mg/Nm ³) [D / DB / HB]	54 / 54 / 57
Koncentrace prachu při 13% O ₂ (mg/Nm ³) [D / DB / HB]	33 / 33 / 35
Vícenásobné zavírání dvířek	ano

Kouřovod

Připojení kouřovodu (4)	horní
Průměr kouřovodu (mm)	Ø 150
Vzdálenost osy horního kouřovodu k nejbližší části výrobku (6) (mm)	256

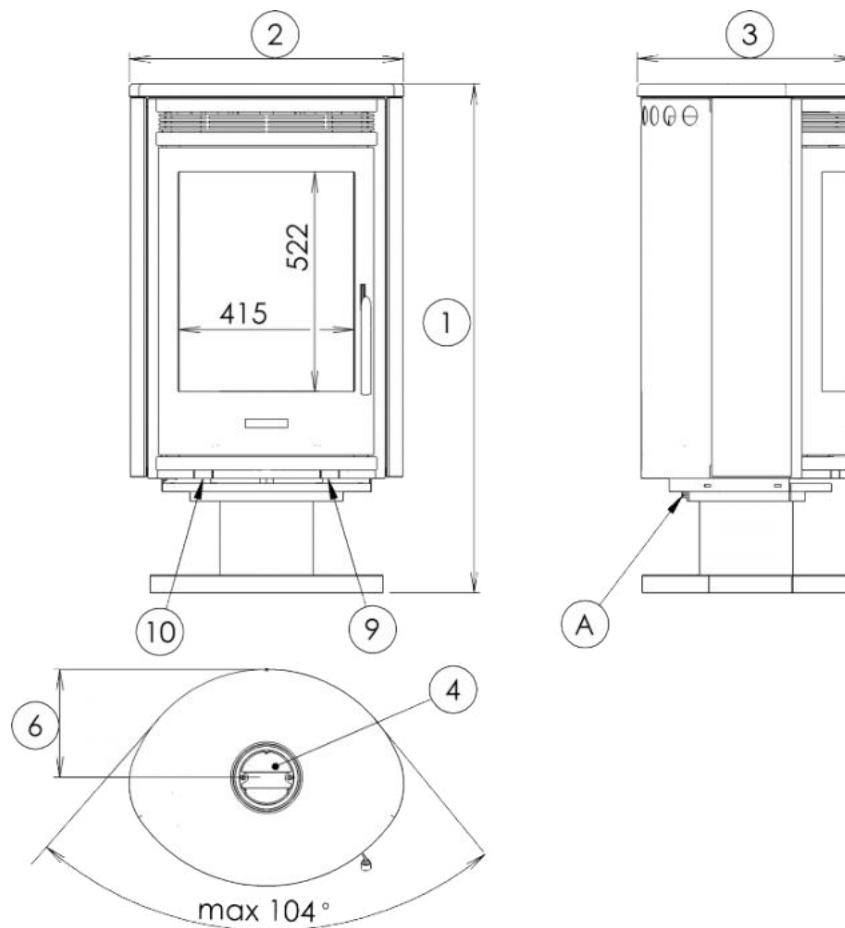
Zkoušky

201/2012 Sb.	ano
ČSN EN 13240:2002/A2:2005	ano
BvG §15a	ano
I. BImSchV Stufe 2	ano
EKODESIGN / Sezónní energetická účinnost vytápění (%) [D / DB / HB]	ano / 70,5 / 70,5 / 71,5

Odstupové vzdálenosti od hořlavých materiálů

Z boku / Zezadu / Zepředu (mm)	200 / 200 / 800
--------------------------------	-----------------

Rozměrový náčrt



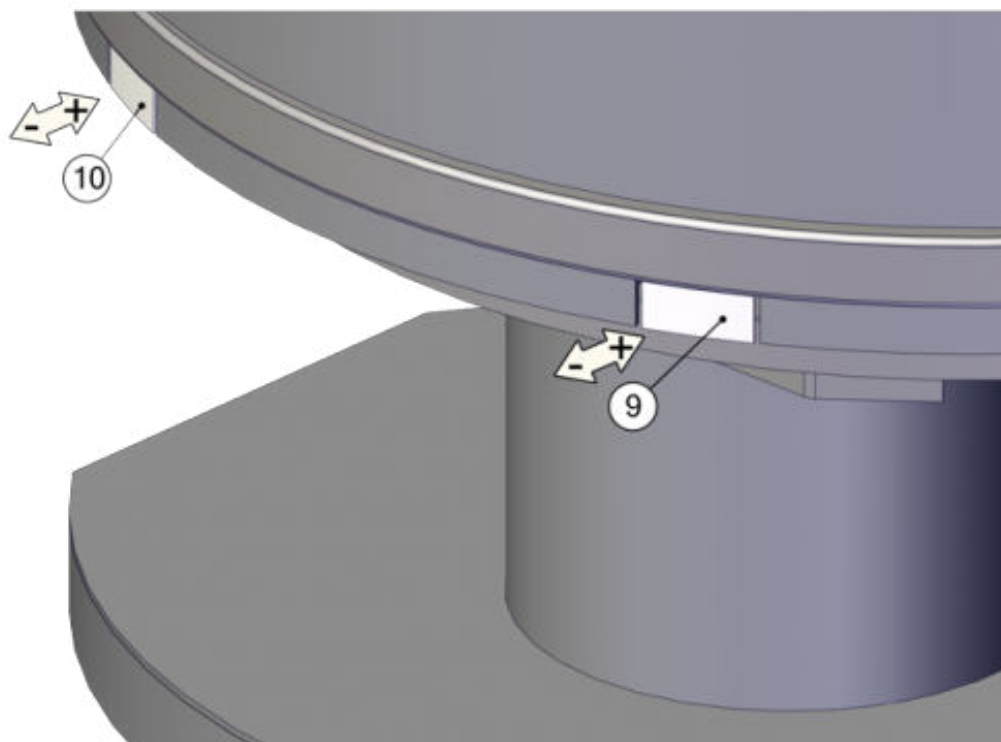
Doplňující informace

1	výška	1203 mm
2	šířka	650 mm
3	hloubka	513 mm
4	kouřovod	Ø 150 mm
6	vzdálenost osy horního kouřovodu k nejzadnější části výrobku	256 mm
9	ovládání primárního přívodu vzduchu - zasunuto otevřeno	
10	ovládání sekundárního přívodu vzduchu - zasunuto otevřeno	

(A) - pojistný přepravní šroub - po instalaci kamen dostatečně povolít

Rozsah otáčení činí max. 104°.

Ovládání produktu



Topení dřevem a dřevěnými briketami

Výkon regulujte jen pomocí sekundárního regulátoru vzduchu (pozice 10). Primární přísávání vzduchu (pozice 9) výrobce doporučuje po rozhoření kamen uzavřít zcela či téměř.

Topení hnědouhelnými briketami

Pozn.: Topení hnědouhelnými briketami vyžaduje zvětšení přívodu primárního vzduchu. Míru zvětšení je třeba ověřit dle konkrétních tahových poměrů kamen a komína.

Výkon regulujte jen pomocí primárního regulátoru vzduchu (pozice 9). Sekundární přísávání vzduchu (pozice 10) výrobce doporučuje po rozhoření kamen uzavřít zcela či téměř.

Výrobce: ABX, spol. s r.o., Žitná 1091/3, 408 01 Rumburk, Česká republika

tel.: 412 332 523, 412 333 614, fax: 412 333 521, e-mail: info@abx.cz, web: www.abx.cz

Servis: ABX s r.o., Plynární 1518/12, 408 01 Rumburk, tel.: 412 372 147, fax: 412 375 113, e-mail: reklamace@abx.cz

Stav ke dni: 11.7. 2022