

HAAS  
+  
SOHN

## Krbová stavebnice Dachstein

**Montážní návod**  
Krbová stavebnice Dachstein

CZ

# Poznámky v textu



Nejdůležitější jsou poznámky nadepsané **VAROVÁNÍ**. Poznámky nadepsané **VAROVÁNÍ** Vás upozorňují na **vážné nebezpečí poškození topidla či poranění**.



Poznámka nadepsaná **Upozornění** Vás upozorňuje na možná poškození Vašeho topidla.



Poznámka jako taková Vás upozorňuje zcela obecně na informace důležité k provozu Vašeho topidla.

# Obsah

1. Úvodní poznámky .....	1
2. Předpoklady .....	1
3. Nářadí.....	1
4. Materiál .....	1
5. Příprava montáže .....	1
6. Pokyny pro montáž.....	3
7. Montáž krbové stavebnice.....	3
8. Požární pokyny pro hořlavé konstrukce.....	8
9. Rozměrové schéma.....	17



# 1. Úvodní poznámky

Před tímto montážním návodem si nejprve přečtete návod k montáži a obsluze vaší krbové vložky. Při vybalování betonových dílů možná zjistíte nepravidelnosti na povrchu (trhlinky, póry), ty je třeba zatřit přiloženým lepidlem.

## 2. Předpoklady

Před samotným sestavením krbu je nutné ověřit a zajistit dostatečnou nosnost podlahy. Celková hmotnost krbu „Dachstein“ (krbová vložka s obestavbou) činí cca. **300 kg**. V případě stropů z dřevěných trámů se musíte bezpodmínečně poradit se statikem.



### UPOZORNĚNÍ

Při sestavování krbové stavebnice se musí respektovat požární předpisy a stavební vyhláška.

## 3. Nářadí

K montáži krbové stavebnice je zapotřebí následující nářadí:

- vodováha
- metr
- úhelník 90°
- zednická lžice nebo špachtle
- gumové kladivo
- tužka
- houba, hadřík
- stranový klíč SW 10
- stranový klíč SW 13
- malířský váleček
- výtlačná pistole

## 4. Materiál

- barva
- případně omítka
- voda

## 5. Příprava montáže

1. Opatrně vybalte jednotlivé betonové díly s příslušenstvím. Na základě seznamu dílů níže, zkontrolujte úplnost stavebnice. Seřadte si díly podle pořadí při sestavování (viz montážní postup).

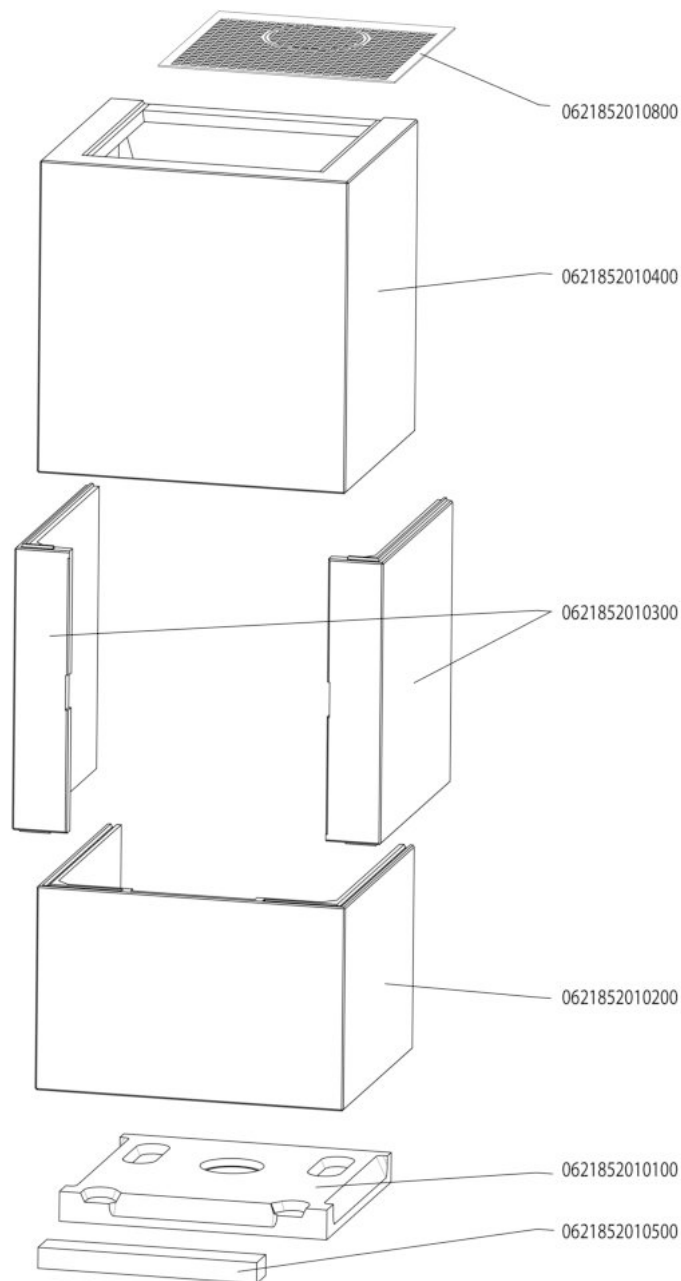
2. Krbovou vložku nastavte do správné výšky vytočením nastavitelných nožiček pomocí stranového klíče SW 13. Ideální výška je zřejmá z obrázku 3. Spodní hrana rámu musí být o 2 až 3 milimetry nad betonovým soklem, aby nebyl beton poškozen tepelnou dilatací krbové vložky. Je také nutné dodržet minimální mezeru 2-3 mm mezi vložkou a bočními stěnami.

3. Umístěte krbovou vložku ve správné vzdálenosti od zadní stěny (viz obrázek 3).

**Důležité:** Následně pomocí vodováhy vyrovnejte krbovou vložku do roviny.

4. Připojte vložku pomocí kouřovodu na komín, např. pomocí dvojité zděže (viz Všeobecný návod krbové vložky).

Výrobní č.	Množství	Název	Materiál	Provedení
0621852010100	1	Podlahová deska	Lehčený beton	surový
0621852010500	1	Montážní tvarovka	Lehčený beton	surový
0621852010200	1	Sokl	Lehčený beton	surový
0621852010300	1	Boční stěna levá	Lehčený beton	surový
0621852010300	1	Boční stěna pravá	Lehčený beton	surový
0621852010400	1	Nástavba	Lehčený beton	surový
0621852010800	1	Mřížka	Plech	lakovaný
0621852010105	1	Betonová záslepka	Lehčený beton	surový
0621852010900	2	Dřevěné desky	Dřevo	
0621800105000	1	Flexibilní lepidlo		
0621800105050	1	Akryl		



## 6. Pokyny pro montáž

- Sestavení stavebnice bez slepení betonových dílů a bez zajištění nástavby proti sklouznutí je nepřípustné!
- Aby se zabránilo vzniku drobných mezer mezi krbem a stěnou, doporučujeme vyspárování akrylovou hmotou (na rozdíl od silikonu je možné akryl okamžitě přemalovat).
- Po zaschnutí krbové stavebnice je možné natřít krb barvou na minerální bázi (penetrace není nutná). Pro dosažení jemnozrné struktury namíchejte do barvy pro první nátěr trochu lepidla. Druhý nátěr se provádí pouze barvou. Je možné použít také válečkové a škrábané omítky.
- Krbová stavebnice musí před prvním uvedením do provozu několik dní schnout.
- Před prvním uvedením do provozu si pečlivě přečtěte návod krbové vložky a zatopte s trochou dřeva. Přibližně za hodinu je pak možné topit na jmenovitý výkon.



### VAROVÁNÍ

Při montáži ještě neslepených betonových dílů hrozí nebezpečí poranění osob, popř. dětí!



### Poznámka

Vlasové trhlinky vznikající vysycháním betonových dílů je možné opravit flexibilním lepidlem, které je součástí dodávky.

K zakrytí trhlin doporučujeme použití textilní pásky.

Drobné trhliny v betonových dílech nejsou nebezpečné, protože konstrukce je dostatečně vyztužená ocelovou armaturou.



### UPOZORNĚNÍ

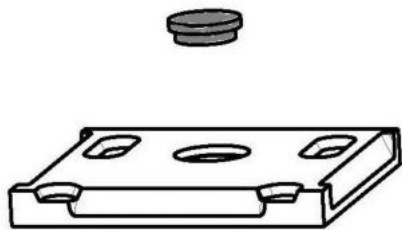
Trhliny na betonových dílech se nepovažují za důvod k reklamaci.

## 7. Montáž krbové stavebnice

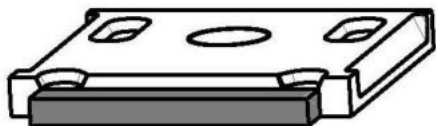
**1.** Při montáži se ujistěte, zda jsou jednotlivé díly stavebnice usazené ve vodorovné poloze. Správnou pozici si označte tužkou.

Všechny díly se sestavují ve stanoveném pořadí a spojují se pomocí flexibilního lepidla (lepidlo nanášejte jen v tenké vrstvě).

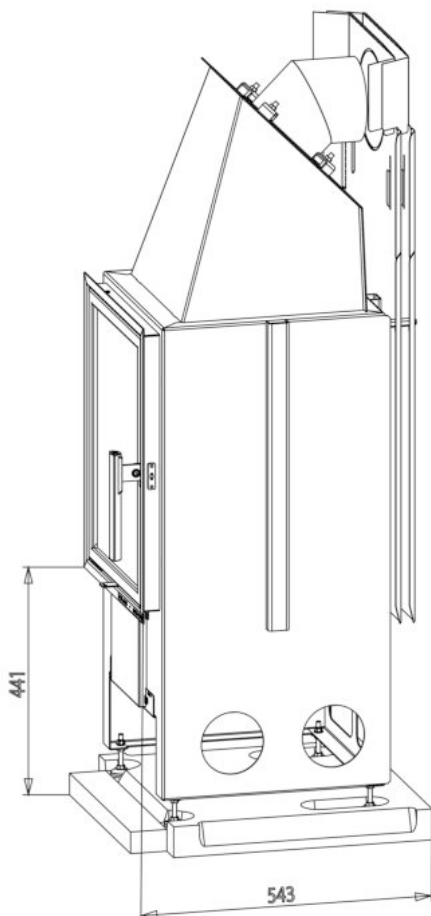
**2.** Dodané lepidlo smíchejte s vodou, dokud nevznikne konzistence podobná zubní pastě. Všechny díly se navzájem slepí a přilepí se na stěnu. Pro dosažení optimální pevnosti lepidla by měly být lepicí plochy očištěné a lehce navlhčené. Přebytečné lepidlo odstraňte stěrkou a vlhkým hadrem.



**Obrázek 1: Umístěte podlahovou desku a uzavřete otvor betonovou zásepkou**

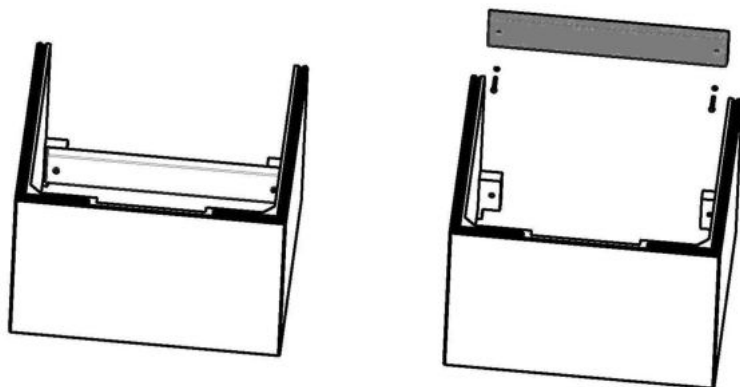


**Obrázek 2: Umístěte montážní tvarovku před podlahovou desku**

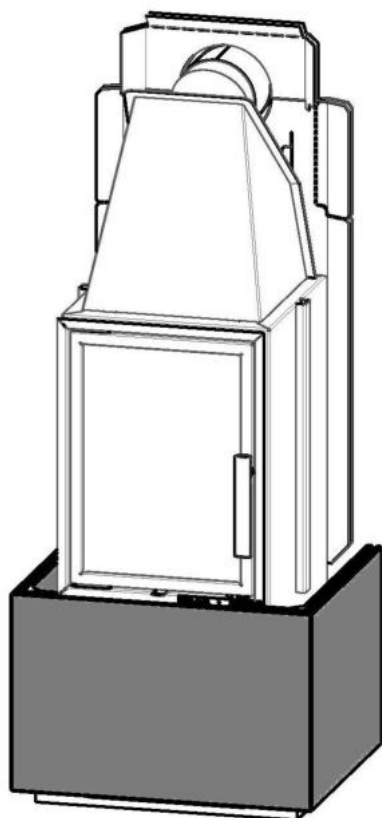


**Obrázek 3: Ustavte, vyrovnejte krbovou vložku a odstraňte montážní tvarovku**

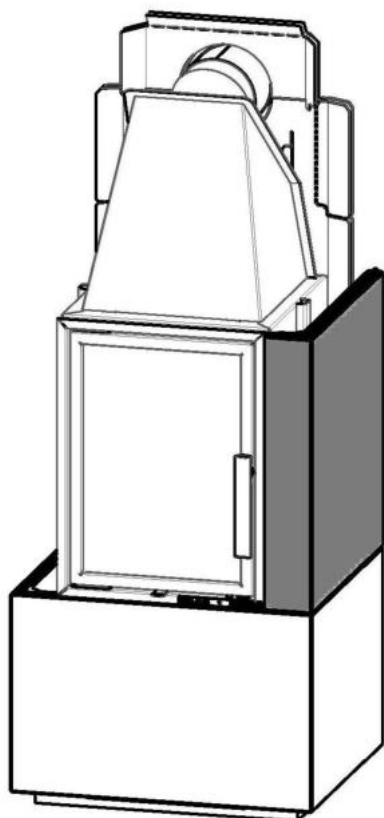




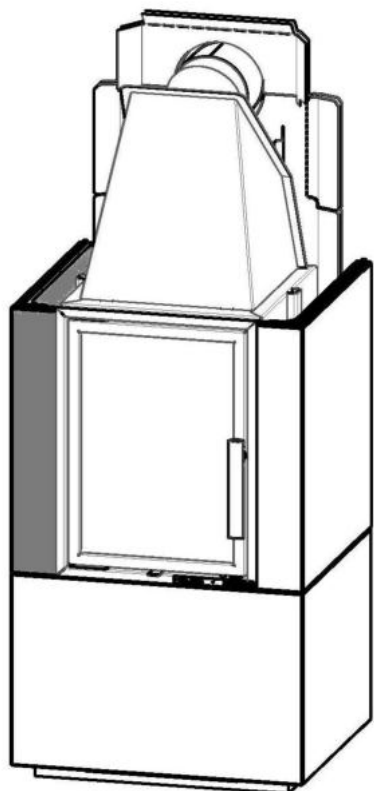
Obrázek 4: Odmontujte přepravní pojistku ze soklu



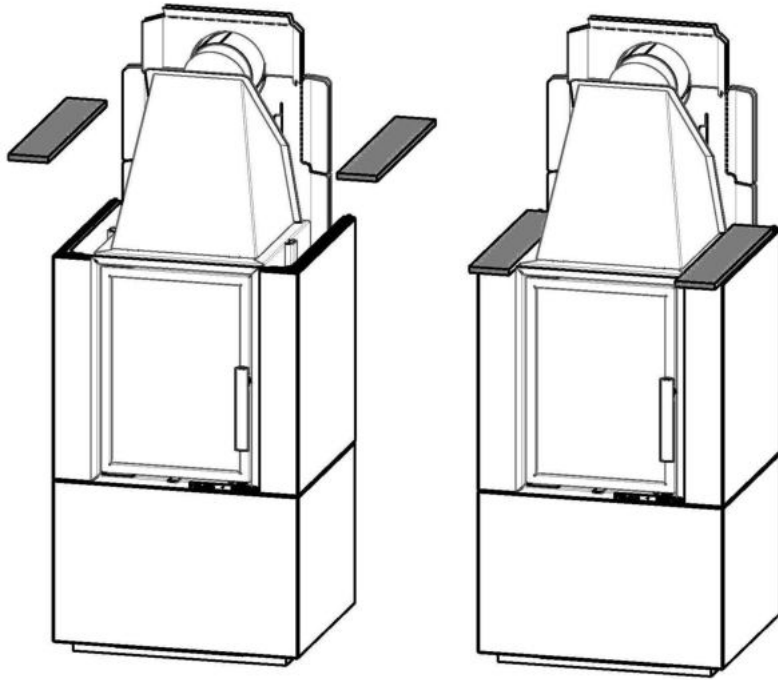
Obrázek 5: Nasuňte sokl pod krbovou vložku a vyrovnejte



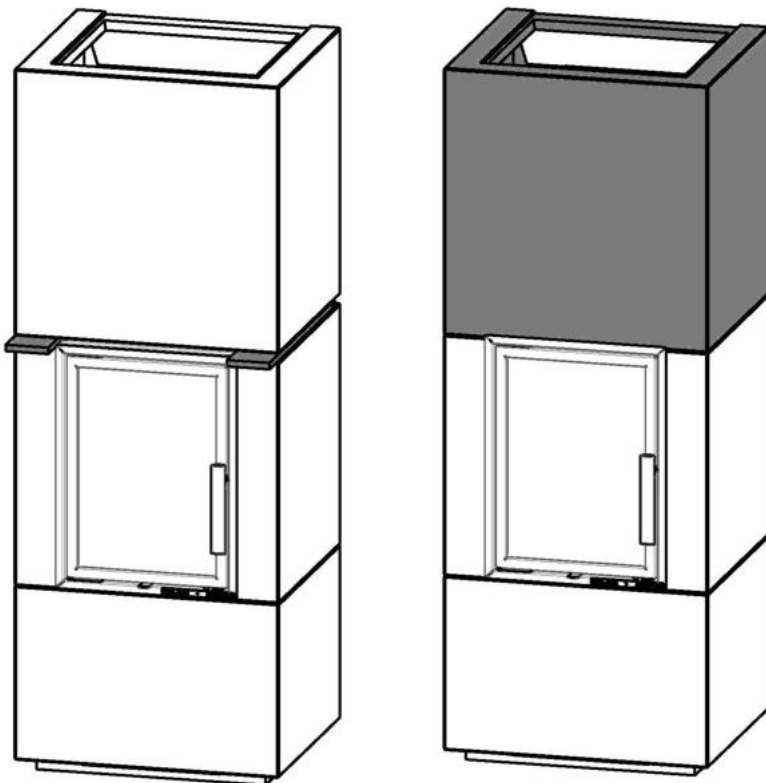
Obrázek 6: Usad'te pravou boční stěnu



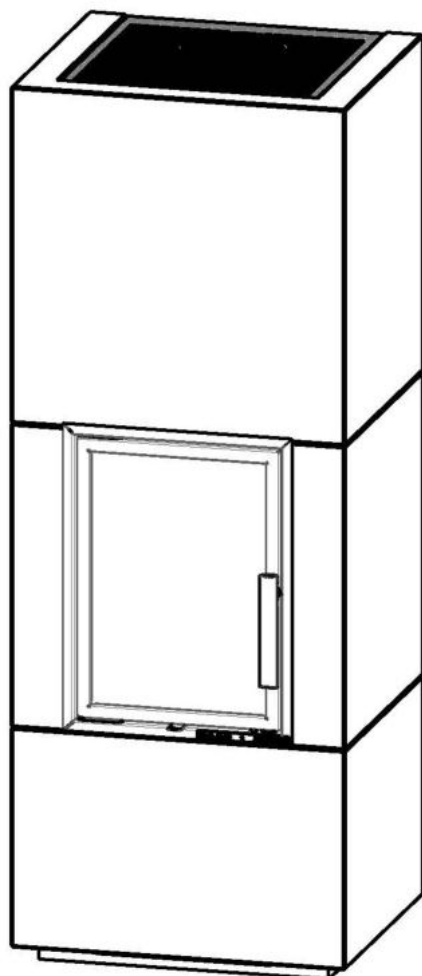
Obrázek 7: Usad'te levou boční stěnu



Obrázek 8: Dřevěné desky použijte na ochranu betonových hran bočních stěn



Obrázek 9: Usad'te nástavbu a vyjměte dřevěné desky



Obrázek 10: Usad'te mřížku

CZ

## 8. Požární pokyny pro hořlavé konstrukce

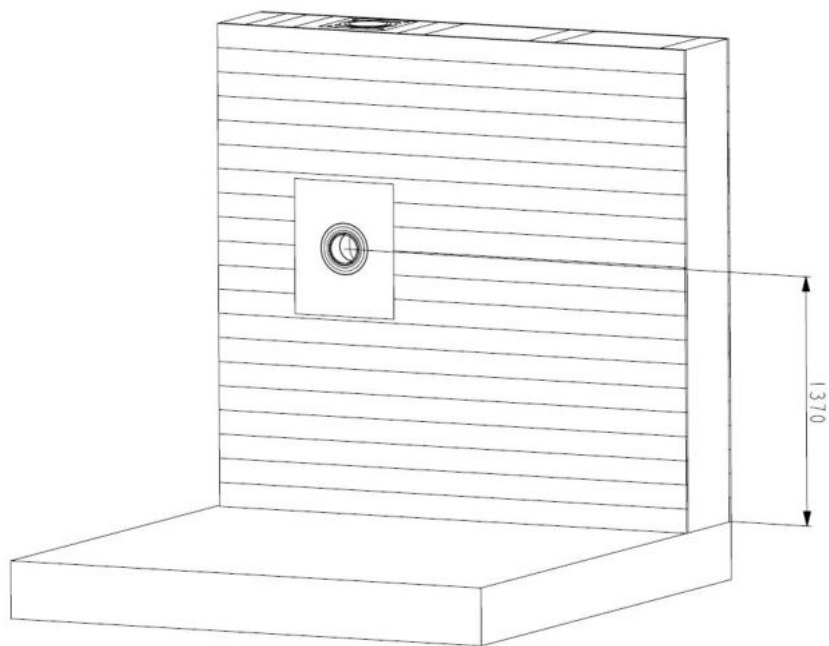
Stěna za krbem musí být nehořlavá, popř. požárně chráněná. Nesmí se v ní nacházet žádné prvky, které vyžadují požární ochranu jako např. elektrické vedení, plynové vedení nebo dřevěné hrázděné zdivo atd. Pokud tomu tak není, **musí se stěna ochránit izolačními panely** z křemičitanu vápenatého tl.  $\geq 40$  mm např. SILCA 250KM (není součástí dodávky).



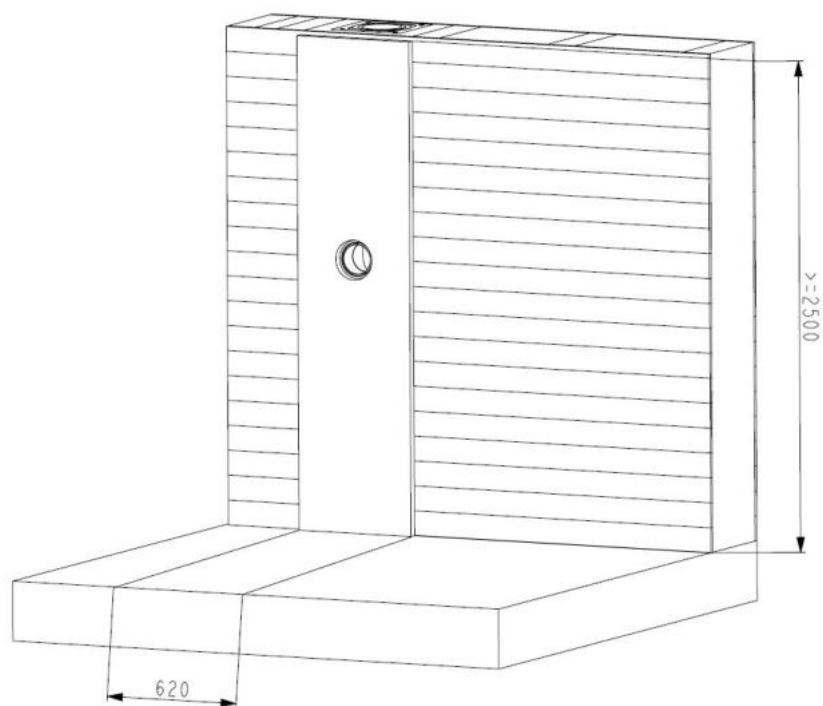
### UPOZORNĚNÍ

Při montáži musí být dodrženy národní a evropské normy, místní stavebně právní předpisy, stejně tak požární nařízení.

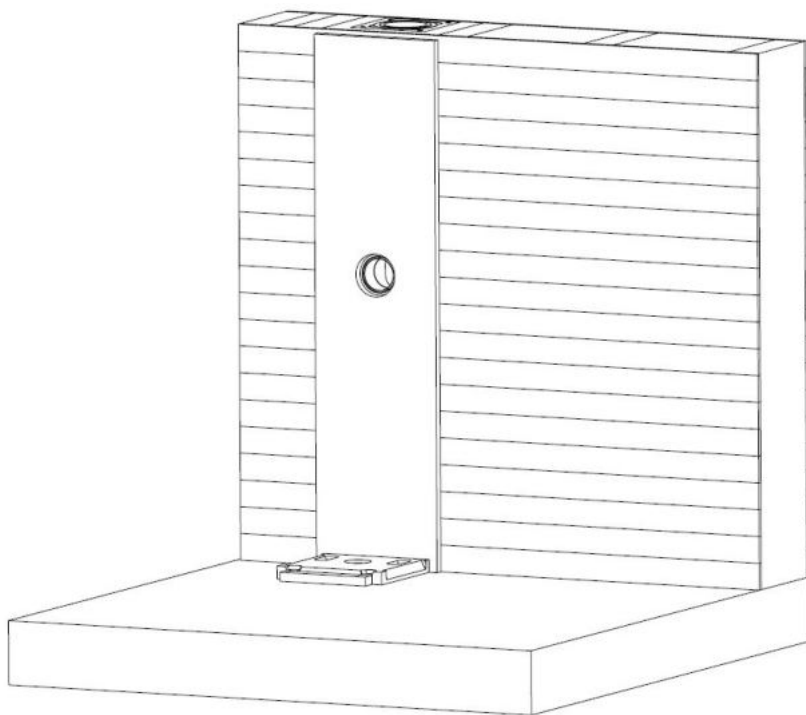
---



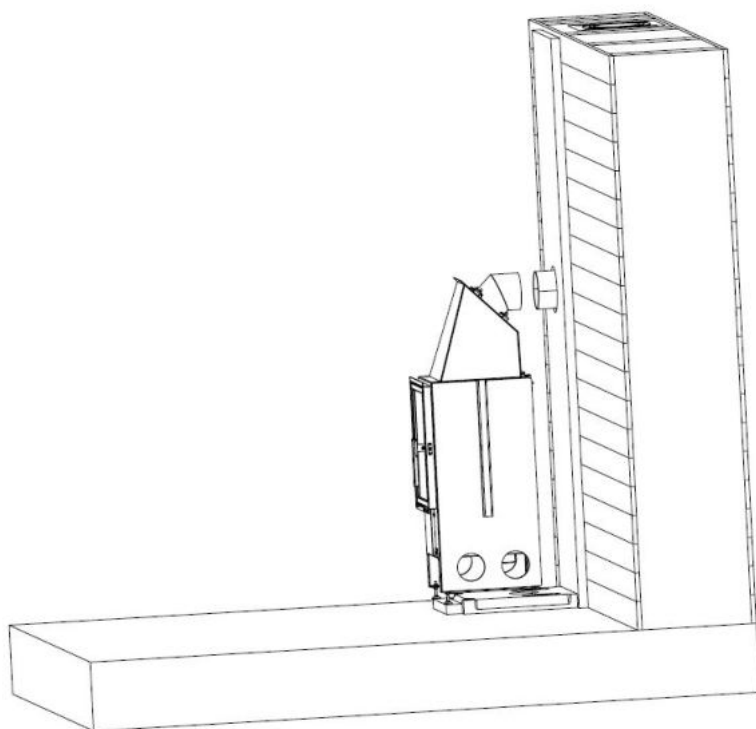
Obrázek 11: Zděř ve stěně se schválením ze strany stavebního dozoru



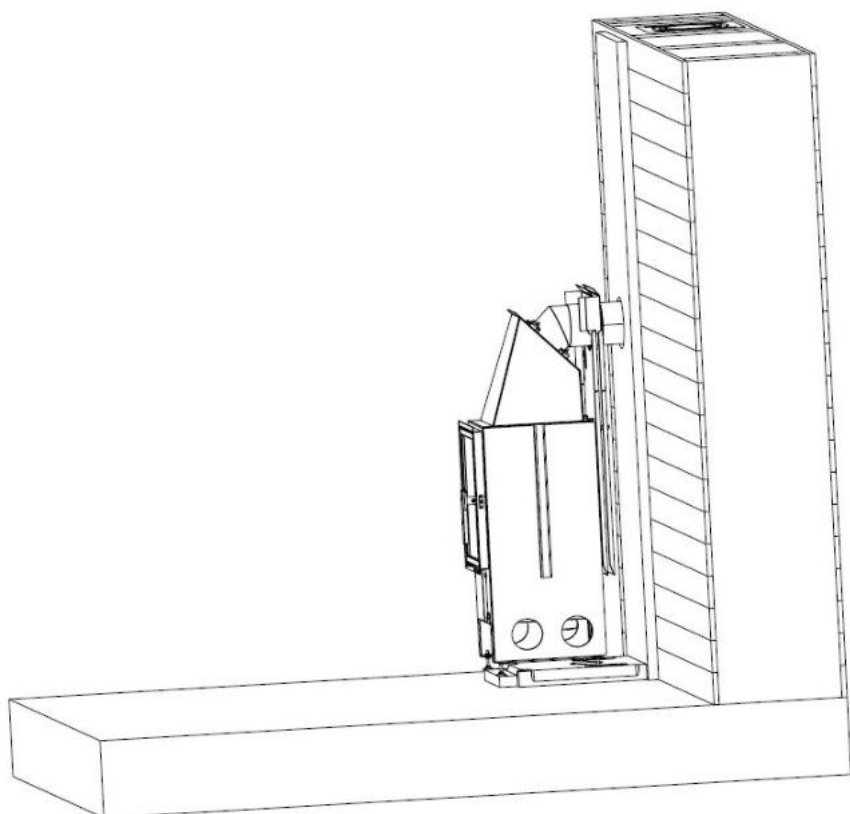
Obrázek 12: Montáž izolačních panelů



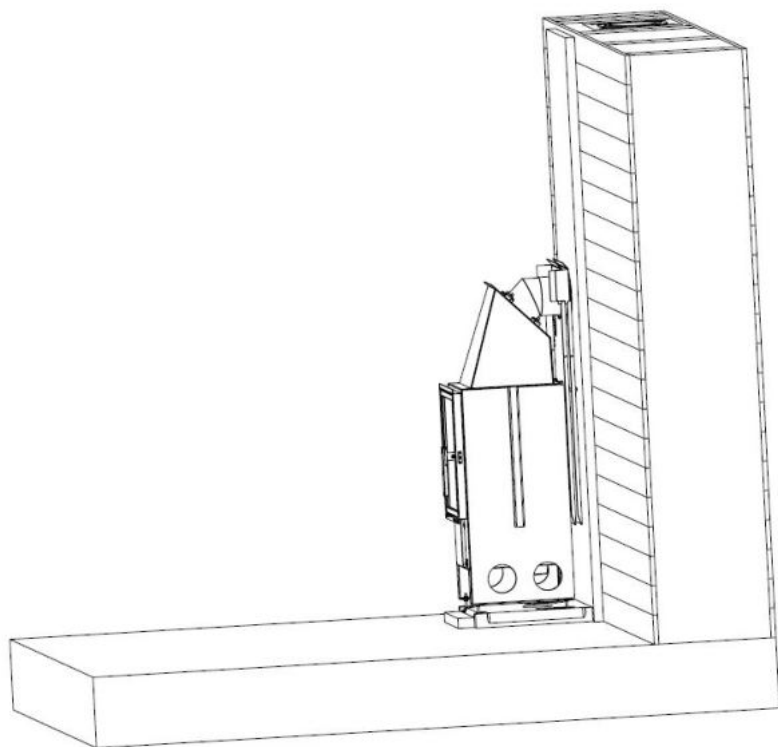
**Obrázek 13: Umístění podlahové desky a montážní tvarovky**



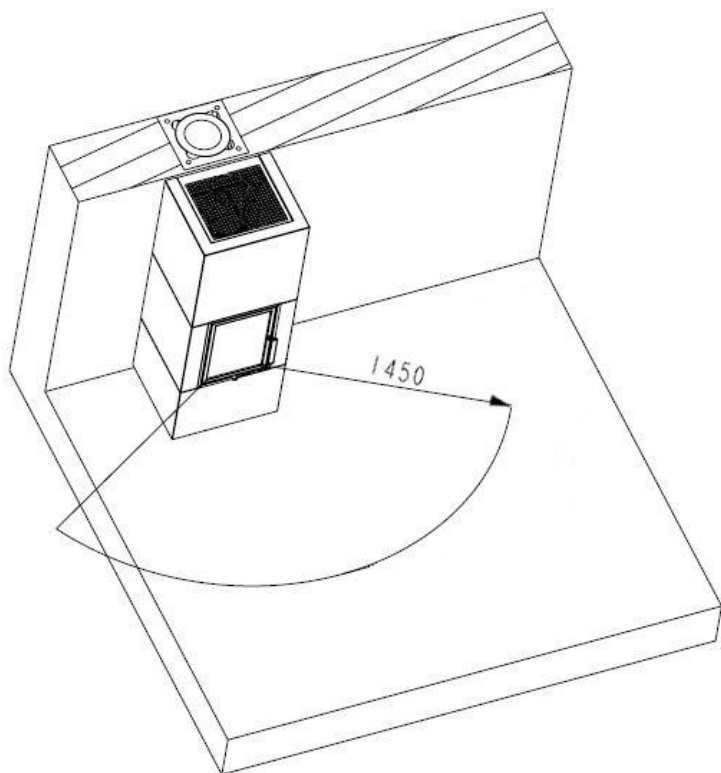
**Obrázek 14: Umístění krbové vložky**



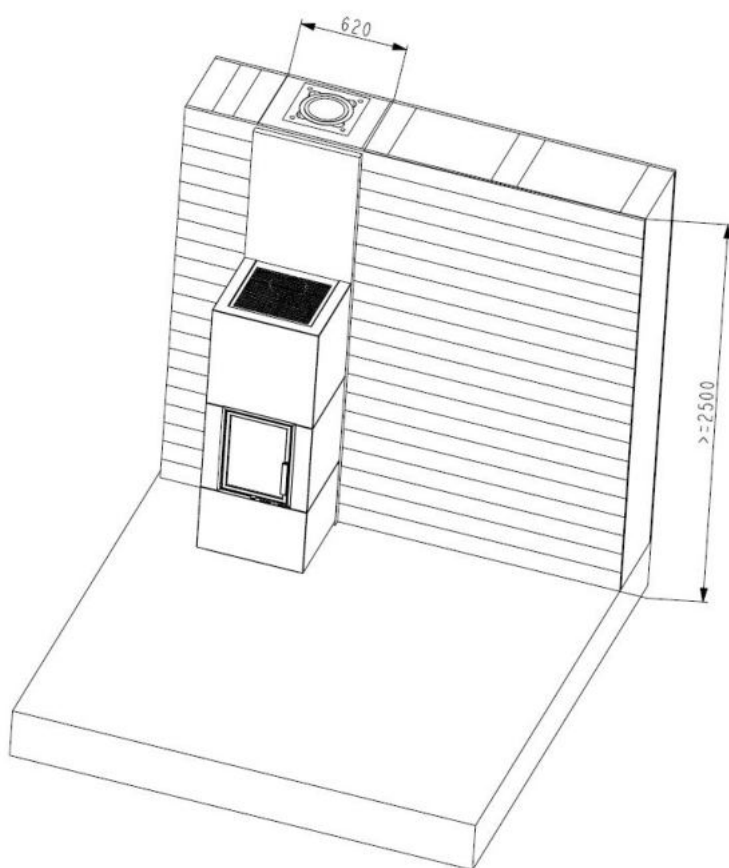
**Obrázek 15: Montáž proti  
požárních zástěn (nejsou  
součástí dodávky)**



**Obrázek 16: Připojení na  
komín a odstranění mon-  
tážní tvarovky**

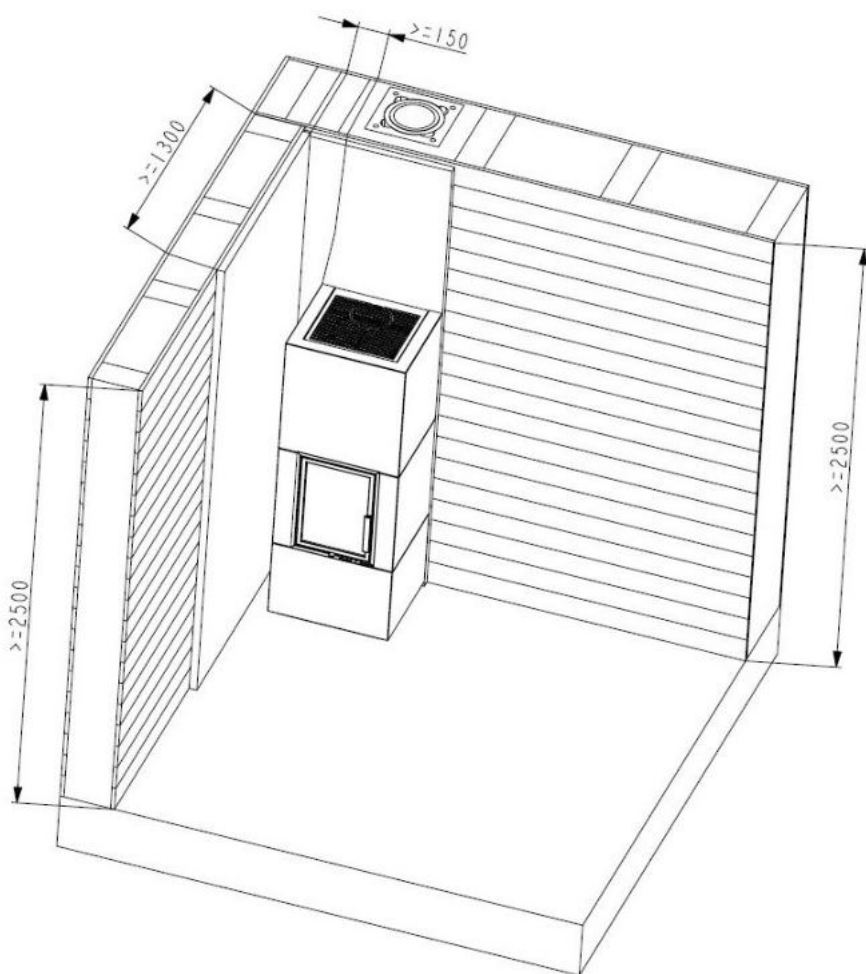


**Obrázek 17: Bezpečnostní vzdálenost před dvířky**

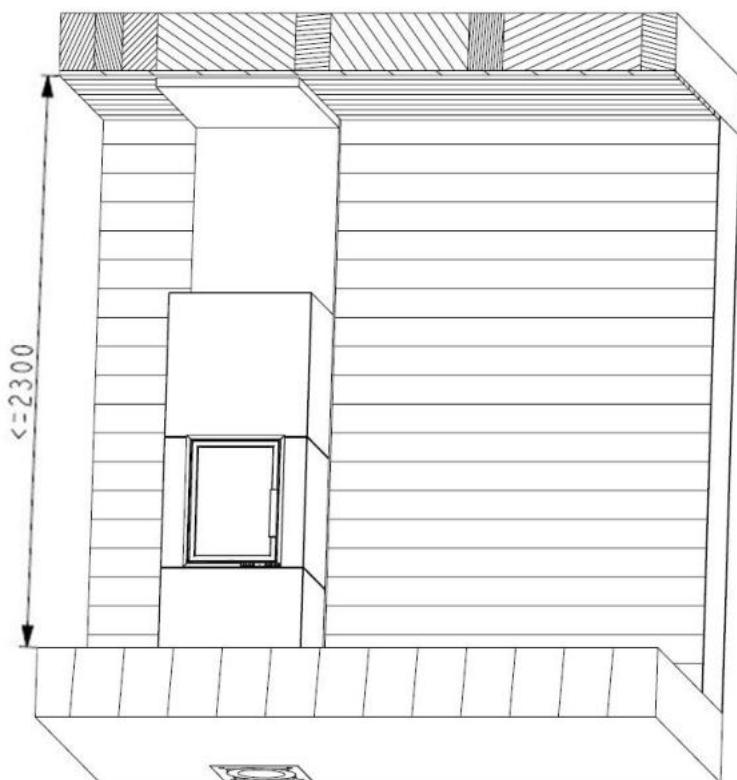


**Obrázek 18: Minimální rozměry plochy zadní stěny, kterou je nutné chránit**

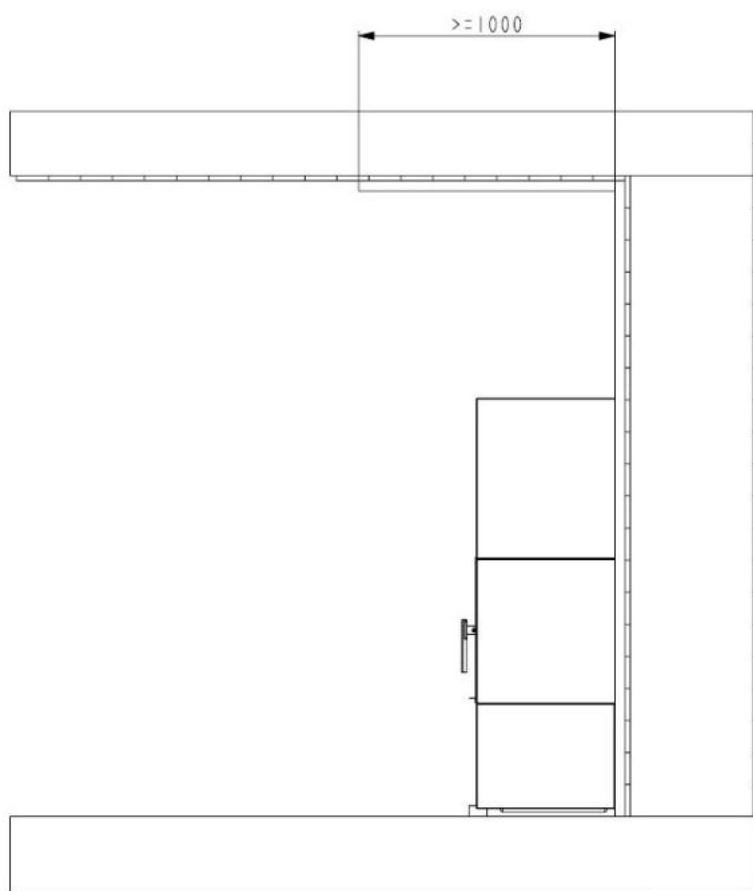




**Obrázek 19: - minimální rozměry plochy na zadní a boční stěně, kterou je nutné chránit - bezpečnostní vzdálenost od boční stěny**

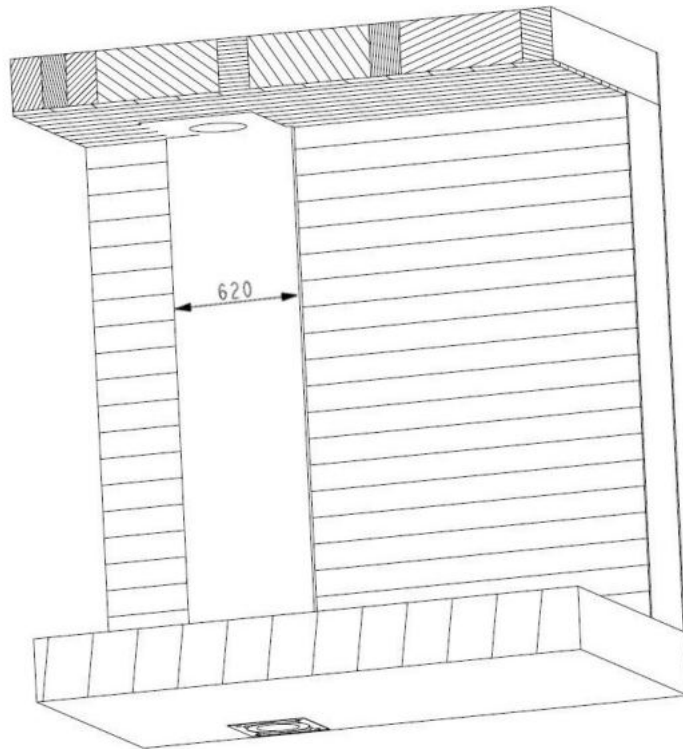


**Obrázek 20: V případě hořlavého stropu nižšího než 230 cm je nutné jej chránit**

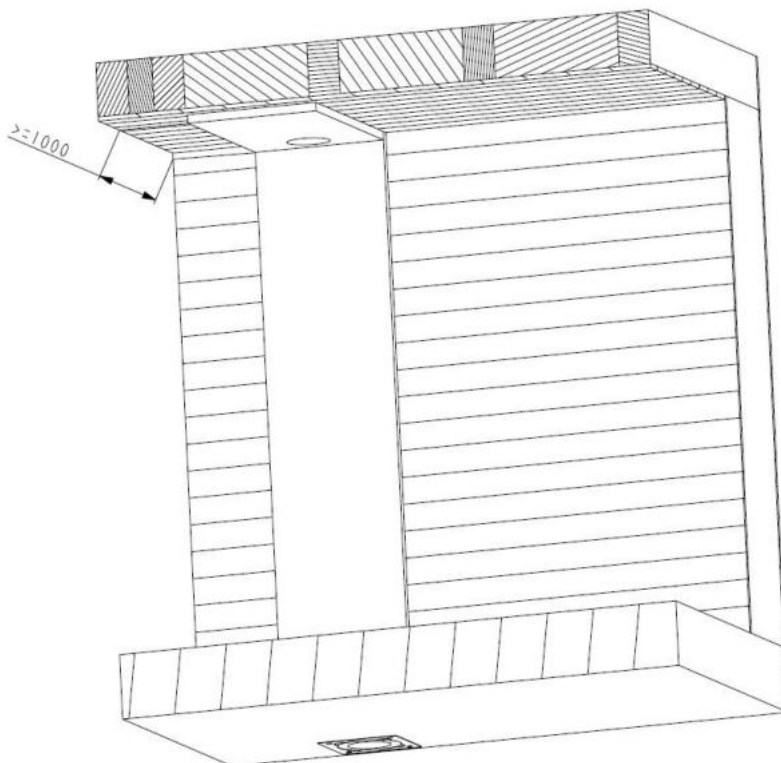


**Obrázek 21: Minimální délka plochy na stropě, kterou je nutné chránit**

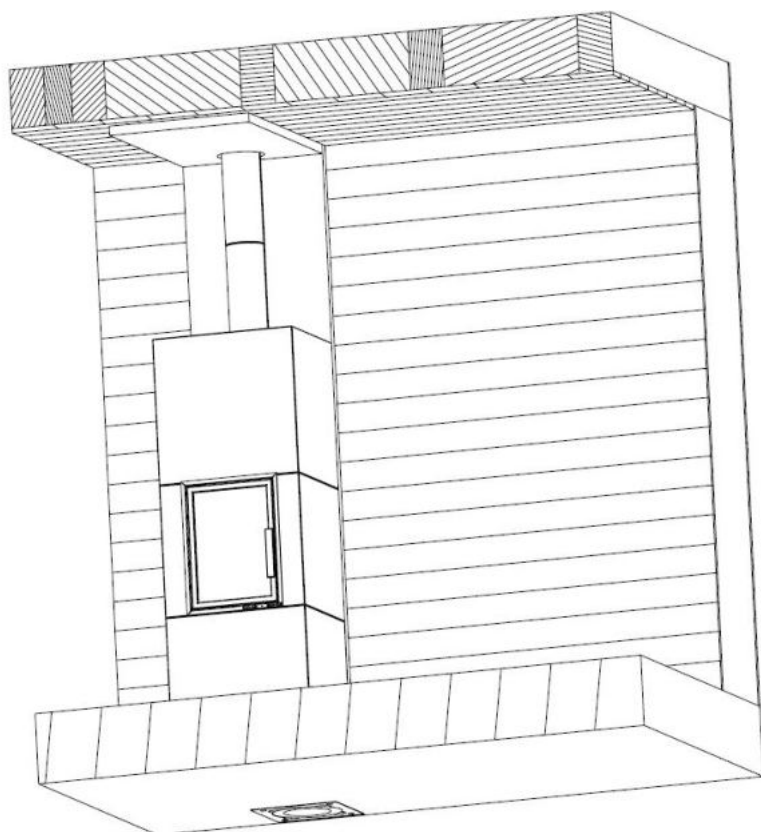
Připojení na komín — horní kouřovod



Obrázek 22: - dvojitá zděř  
ve stropu  
- minimální šířka plochy  
zadní stěny, kterou je  
nutné chránit



Obrázek 23: Minimální  
délka plochy na stropě,  
kteřou je nutné chránit



**Obrázek 24: Napojení na  
komín - horní kouřovod**

## 9. Rozměrové schéma

