

# Protipožární izolační souprava GENUA II

## 1 DŮLEŽITÁ UPOZORNĚNÍ

Aby se zabránilo nepřípustnému působení tepla na hořlavé nebo staticky citlivé stavební prvky (např. dřevěné stěny nebo nosné stěny z železobetonu), je třeba tyto chránit před nadměrným ohřevem. K odstínění se zde používá protipožární souprava izolací (sestavující se ze stínících plechů). Tato protipožární souprava se **musí vždy** bezpodmínečně namontovat v případě hořlavých nebo staticky citlivých stěn! **Doporučujeme použití této protipožární soupravy izolací i u nehořlavých stěn.**

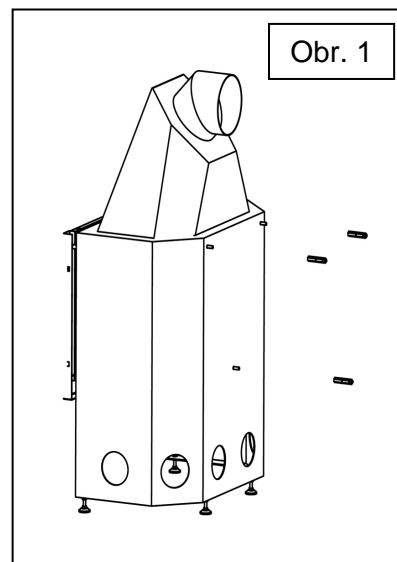
## 2 ČÁSTI PROTIPOŽÁRNÍ IZOLAČNÍ SOUPRAVY

Číslo dílu	Počet	Označení	Číslo dílu	Počet	Označení
183135	2	Stínící plech zadní stěny	182398	2	Izolační rohož 60 mm
180597	3	Přípevňovací šrouby	183217	1	Vymezovací vložka
0641850700002	2	Stínící plech			

## 3 MONTÁŽ STÍNICÍCH PLECHŮ ZADNÍ STĚNY NA NÁSTAVCI TOPENÍ

Montáž stínících plechů zadní stěny krbové vložky se musí provést před montáží obložení z umělého kamene.

1. Našroubujte tři přípevňovací šrouby na závitové čepy na zadní straně krbové vložky (viz obrázek 1).
2. V obou stínících plechách vyraďte perforovaný kulatý otvor pro průchod kouřové trubky tak, aby otvorem bylo možné kouřovou trubku protáhnout.
3. Spojte oba stínící plechy mezi sebou tak, že odkloníte obě příložky plechu nástavce o 90° (viz obrázek 2). Poté zasuněte stínící plech nástavce s vyhnutými příložkami do drážek stínícího plechu zadní stěny (vlevo i vpravo) a příložky zcela ohněte, čímž se oba díly zafixují (viz obrázek 3). Takto si připravíte 2 sady stínících plechů.
4. Pak zavěste obě sady stínících plechů na přípevňovací šrouby (pro každý je k dispozici jedna drážka v přípevňovací šroubu). Správný směr zkontrolujte dle obrázků (viz obrázek 4 a 5).
5. Nakonec se ještě musí do horního stínícího plechu nasunout obě vymezovací vložky pro získání odstupu (viz obrázek 6, 7 a 8).



## 4 IZOLACE KOUŘOVÉ TRUBKY

Po připojení krbové vložky ke komínu se musí kouřová trubka za stínícím plechem zadní stěny a vstupem do komína omotat přiloženou izolační rohoží.

