




Krbová vložka ALTA 70

 Uživatelský a montážní návod

Uchovejte si tento návod pro budoucí použití!

Tato příručka, včetně všech fotografií, ilustrací a ochranných známek, je chráněna autorským právem. Všechna práva vyhrazena. Ani tato příručka, ani žádný jiný materiál v ní obsažený, nesmí být reprodukován bez písemného souhlasu autora. Informace obsažené v tomto dokumentu se mohou změnit bez předchozího upozornění. Výrobce si vyhrazuje právo provádět opravy a změny v této příručce bez povinnosti o tom informovat kohokoli.

DŮLEŽITÉ

Zajistěte prosím správné používání spotřebiče: spalujte vhodné dřevo, pravidelně jej čistěte a odmění vás mnoha krásnými a teplými podzimy a zimami. Níže uvádíme několik pokynů pro správnou údržbu spotřebiče.

1. Doporučuje se, aby spotřebič montovali kvalifikovaní instalatéři.
2. Komínový průduch by měl být kontrolován alespoň jednou ročně a dvakrát čištěn před a během topné sezóny.
3. Používejte pouze suché tvrdé dřevo s maximální vlhkostí 20 %.
4. Před každou topnou sezónou zkontrolujte stav těsnění a v případě potřeby jej vyměňte (těsnění ve dvířkách, šňůra pod sklem).
5. Pravidelně odstraňujte popel z komory a popelníku.
6. Nepřehřívejte spotřebič. Správné zatížení – jmenovitá dávka paliva a interval pro přidávání paliva – jsou uvedeny v tabulce s vlastnostmi.
7. Sklo čistěte přípravky určenými k tomuto účelu. Nezapomeňte přípravek nenanášet přímo na sklo, ale pouze na hadřík nebo papír. Zabraňte stékání do mezer mezi rámem a sklem.

ÚVOD

Požadavky týkající se podmínek a zásad instalace krbů, jako jsou topidla, naleznete v normách platných v každé zemi, stejně jako v národních a místních předpisech. Ustanovení v nich obsažená musí být dodržována.

Aby se předešlo riziku požáru, musí být spotřebič instalován v souladu s platnými normami a technickými předpisy uvedenými v návodu k obsluze. Jeho instalaci musí provádět kvalifikovaný personál. Spotřebič splňuje normu EN 13229 a má certifikaci CE.

Vždy dodržujte předpisy platné v místě instalace spotřebiče.

Nejprve se ujistěte, že je komín a kouřovod vhodný. Spotřebič musí být instalován v souladu s platnými místními stavebními předpisy. Spotřebič musí být umístěn v bezpečné vzdálenosti od hořlavých materiálů. Může být nutné chránit stěnu a okolní materiály.

Spotřebič musí být umístěn na pevném, nehořlavém podkladu. Komín musí být vzduchotěsný a jeho stěny hladké. Před připojením musí být očištěn od sazí a případných nečistot. Spojení mezi komínem a spotřebičem musí být vzduchotěsné a vyrobeno z nehořlavých materiálů, chráněných proti oxidaci (smaltovaná nebo ocelová kouřovodná trubka).

Pokud komín produkuje špatný tah, zvažte instalaci nových kouřovodů a komínových vložek. Je také důležité, aby komín neprodukoval nadměrný tah; v takovém případě by měl být nainstalován stabilizátor tahu. Alternativně jsou k dispozici také speciální komínové krytky, které regulují tah. Komínový průduch by měl zkontrolovat kominík a případně potřebné úpravy může provést licencovaná firma, aby byl zajištěn soulad s místními předpisy.

URČENÉ POUŽITÍ

Tento spotřebič je klasifikován jako krb na tuhá paliva s ručním přikládáním paliva a uzamykatelnými spalovacími dvířky. Je určen k obestavbě nebo instalaci do výklenku. Je určen pro spalování tvrdého dřeva, jako je habr, dub, buk, akát, jilm, javor a bříza, s obsahem vlhkosti < 20 %. Slouží jako doplňkový zdroj tepla v místnostech, kde je instalován.

VSTUPNÍ INFORMACE

Aby se předešlo riziku požáru, musí být spotřebič instalován v souladu s příslušnými stavebními předpisy a technickými doporučeními uvedenými v tomto návodu k instalaci a použití. Instalaci by měl provádět kvalifikovaný odborník. Před uvedením do provozu musí být provedena technická kontrola spolu s protokolem o kontrole komína.

OBECNÉ POZNÁMKY

- a) Před instalací je nutné zkontrolovat komín a kouřovod, aby se ověřily jeho technické parametry a technický stav – těsnost a průchodnost.
 - b) Instalaci a uvedení do provozu by měla provádět instalační firma s odpovídající kvalifikací a zkušenostmi.
 - c) Spotřebič musí být umístěn co nejbližee komínovému potrubí. Místnost, ve které bude instalován, musí mít účinný ventilační systém a potřebné množství vzduchu potřebné pro správný provoz.
 - d) Při přenášení spotřebiče nedržte za rukojeť, mohlo by dojít k jeho poškození.
 - e) Před použitím odstraňte ze skla všechny nálepky.
 - f) Technické parametry platí pro palivo uvedené v tomto návodu.
 - g) Kontroly spalinové cesty musí být striktně dodržovány (alespoň dvakrát ročně).
 - h) Podle platných právních předpisů nemůže být zařízení jediným zdrojem tepla, ale pouze doplňkem stávajícího topného systému. Důvodem pro tento typ regulace je potřeba zajistit vytápění budovy v případě delší nepřítomnosti obyvatel.
- Instalace a uvedení do provozu musí být provedeno v souladu s ustanoveními platných norem, požadavky stavebních předpisů a platnými normami požární bezpečnosti. Podrobné předpisy týkající se konstrukční bezpečnosti, požární bezpečnosti a provozní bezpečnosti jsou obsaženy v předpisech a stavebních řádech platných v dané zemi.

VÝBĚR PALIVA

Tento spotřebič je určen ke spalování dřeva s obsahem vlhkosti do 20 %.

Doporučené palivo. Výrobce doporučuje používat polena z listnatých stromů, jako je buk, habr, dub, olše, bříza, jasan atd., s rozměry polen nebo štípků přibližně 20–30 cm na délku a až 30 cm v obvodu. Vlhkost dřeva použitého k podpalu spotřebiče by neměla překročit 20 %, což odpovídá dřevu 2 roky po pokácení vyvrážděmu a uskladněnému pod střechou.

Nedoporučené palivo. Nepoužívejte polena nebo třísky s obsahem vlhkosti vyšším než 20 % k podpalu spotřebiče, protože to může vést k nedosažení deklarovaných technických parametrů – snížení tepelného výkonu. Nedoporučuje se používat polena z jehličnatých nebo pryskyřičných stromů k podpalu spotřebiče, protože způsobují silné usazování sazí a vyžadují častější čištění spotřebiče a komína.

Zakázané palivo. Nespalujte: minerály (např. uhlí), tropické dřevo (např. mahagon), chemické produkty nebo kapalné látky jako olej, alkohol, benzin, naftalen, laminované desky, impregnované nebo stlačené kusy dřeva spojené lepidlem, odpadky. Pokud je povoleno jiné palivo, bude tato informace uvedena na typovém štítku.

OBESTAVBA

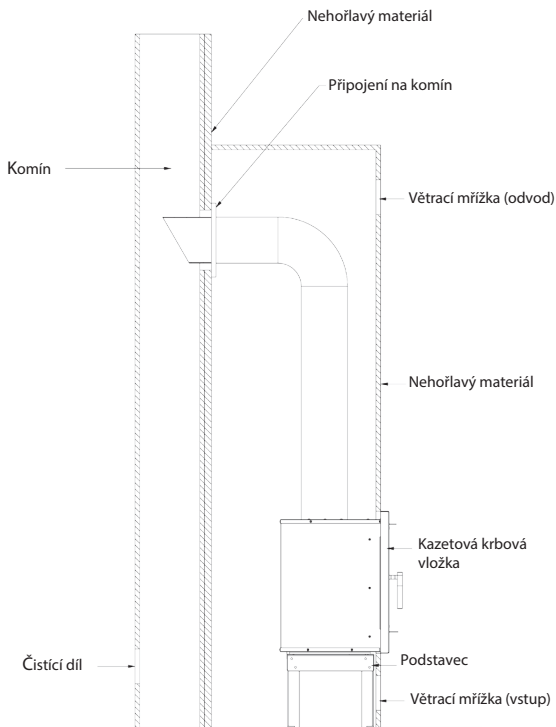
Obestavba by měla být navržena tak, aby k ní spotřebič nebyl trvale připevněn, a zároveň by měla být zachována možnost montáže a demontáže bez zničení nebo poškození krycího prostoru.

Dále by měl být zajištěn přístup vzduchu potřebného pro spalování a větrání pomocí vhodných mřížek a snadný přístup pro údržbu a servis.

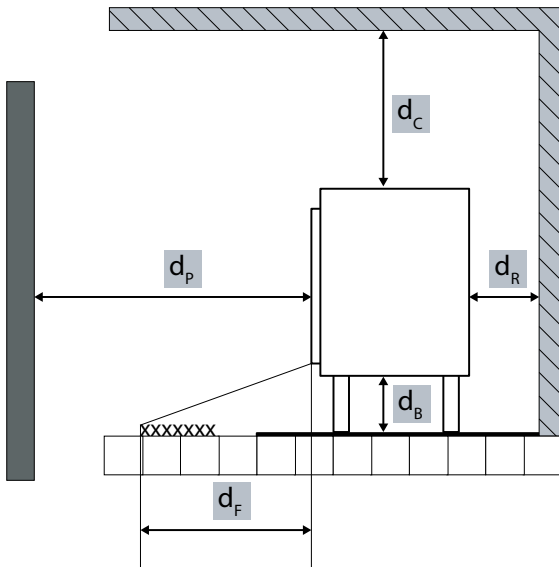
Obestavba musí zajišťovat přístup vzduchu potřebného pro větrání a cirkulaci vzduchu uvnitř krycího prostoru pomocí křbových mřížek vhodných pro výkon spotřebiče (ve spodní části krycího prostoru) a výfukové mřížky (v horní části krycího prostoru).

Pro montážní konstrukci a obestavbu by měly být použity nehořlavé a izolační materiály, jako je minerální vlna s hliníkovým povlakem a izolační křbové desky. V místnosti, kde má být spotřebič instalován, je třeba udržovat správnou cirkulaci a rovnováhu vzduchu. Vzdálenost izolace od stěn viz tabulka: Vzdálenosti od prvků krycího prostoru.

Schéma příkladné instalace a připojení ke komínu je znázorněno na obrázku.

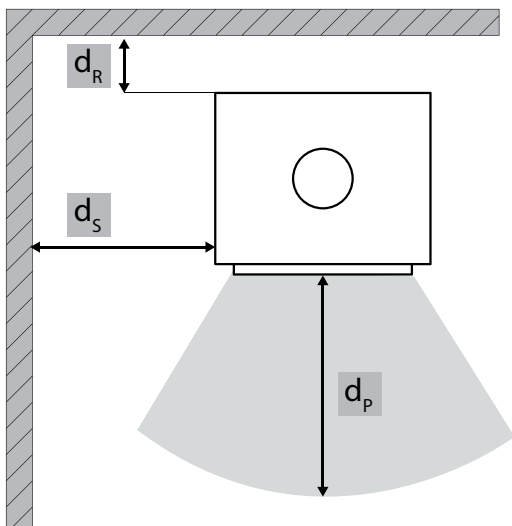


Vzdálenost od obestavby (krytu) - boční pohled



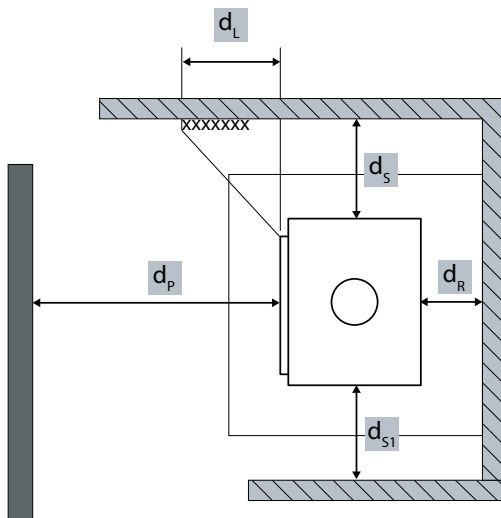
KONSTRUKCE	OZNAČENÍ	HODNOTA	JEDNOTKA
Strop	d_C	80	cm
Zadní část	d_R	18	cm
Přední část	d_P	200	cm
Podlaha	d_B	0	cm
Dolní přední zóna vyzařování tepla	d_F	200	cm

Vzdálenost od obestavby (krytu) - horní pohled



Konstrukce	Označení	Hodnota	Jednotka
Bok	d_s	18	cm
Zadní část	d_r	18	cm
Přední část	d_p	200	cm

Vzdálenost od obestavby (krytu) - horní pohled +
boční zóna vyzařování tepla



Konstrukce	Označení	Hodnota	Jednotka
Zadní část	d_r	18	cm
Přední část	d_p	200	cm
Bok	d_s	18	cm
Bok	d_{s1}	18	cm
Boční přední zóna vyzařování tepla	d_L	200	cm

MŘÍŽKY

Ve spodní části (obestavby) krytu by měl být otvor(y) pro přívod vzduchu, kterými do krytu vstupuje vzduch potřebný k vytápění – přívod vzduchu (spodní větrací mřížky).

Pro zajištění správného odvodu horkého vzduchu z digestoře by měly být instalovány výfukové otvory s větracími mřížkami – odvod vzduchu (horní větrací mřížky). Otvory jsou zakončeny mřížkami s plochou průřezu v závislosti na výkonu spotřebiče. Předpokládá se, že na 1 kW výkonu spotřebiče je potřeba 40 až 60 cm².

Poznámka: Vzhledem k vysoké teplotě v krytu (obestavbě) musí být mřížky z digestoře a mřížky v horní části systému rozvodu vzduchu v domě kovové.

MONTÁŽ A INSTALACE

Instalaci by měla provádět osoba s odpovídající kvalifikací pro provádění tohoto typu instalačních prací. Toto je podmínkou bezpečného provozu. Tento odborník by měl potvrdit správné provedení instalace v záručním listu podpisem a razítkem záruky. Nedodržení tohoto požadavku bude mít za následek ztrátu nároku kupujícího na záruční reklamace vůči výrobci.

PŘÍPRAVA K INSTALACI

Spotřebič je dodáván připravený k instalaci a obestavbě. Po vybalení zkontrolujte úplnost spotřebiče v souladu s tímto návodem k obsluze. Dále zkontrolujte funkci:

- mechanismu nastavení vzduchové clony;
 - mechanismu nastavení přívodu vzduchu do spalovací komory (popelník);
 - mechanismu zavírání předních dvířek (panty, klika);
- spotřebič lze instalovat po pozitivním výsledku kontroly komína a kouřovodu

SPUŠTĚNÍ DO PROVOZU

Před instalací by měl být proveden zkušební oheň, aby se ověřila funkce pohyblivých částí spotřebiče a správný proces spalování.

INSTALACE

Instalace by měla být provedena v souladu se stavebními předpisy, předpisy o požární bezpečnosti a obecnými předpisy, zejména:

- Před výběrem místa analyzujte všechny otázky týkající se jeho umístění z hlediska konstrukce a požární bezpečnosti;
- Zkontrolujte mechanickou pevnost povrchu, na který má být spotřebič umístěn, s ohledem na celkovou hmotnost spotřebiče a jeho krytu;
- Spotřebič musí být instalován na nehořlavém povrchu a podlaha před dvířky musí být chráněna pásem nehořlavého materiálu o šířce nejméně 300 mm;
- Kouřovod a komín musí splňovat následující základní kritéria: musí být těsný vyroben z nehořlavých materiálů, odolných vůči vznícení zář

- Tah komína by měl být:

- minimální tah - 6 ± 1 Pa;
- jmenovitý - průměrný, doporučený tah - 12 ± 2 Pa;
- maximální tah - 15 ± 2 Pa;

V místnostech s mechanickým větráním nebo velmi těsnými okenními rámy použijte samostatný externí přívod vzduchu do spalovací komory. Výrobce doporučuje použití přívodu vzduchu (viz - Možnost přívodu vzduchu). Při použití systému rozvodu vzduchu do jiných místností je třeba zajistit volnou cirkulaci vzduchu mezi místnostmi, aby se vzduch po ochlazení mohl vrátit do místnosti, kde je spotřebič instalován. Místnost by měla mít objem nejméně 30 m³ a měla by mít dostatečný přívod vzduchu do spalovací komory. Předpokládá se, že spálení 1 kg dřeva v krbu s uzavřenou spalovací komorou vyžaduje přibližně 8 m³ vzduchu. Proto je nesmírně důležité zajistit čerstvý vzduch pro spalování. Pro tento účel je nejlepší použít přívod čerstvého vzduchu zvenčí (viz MOŽNOSTI PŘÍVODU VZDUCHU).

ZAPÁLENÍ

Při prvním zapálení spotřebiče by měl být provozován pomalu s nižším výkonem, aby se jeho části mohly normálně roztáhnout. Kliky dveří a další úchyty se během provozu zahřívají. Během provozu by se měly nosit ochranné rukavice. Zápach unikající při prvním zapálení není důvodem k obavám – je způsoben vypalováním barvy (polymerací, tj. tvrdnutím barvy). Tento zápach po krátké době zmizí. Pokud se zápach uvolňuje, vždy vyvětrejte místnost, ve které se spotřebič nachází.

Před prvním zapálením spotřebiče se ujistěte, že jste ze skla nebo výplní odstranili všechny nálepky nebo příslušenství, pokud jsou ve spalovací komoře.

Před přidáním dřeva počkejte, dokud plameny neutichnou a nevytvoří se žár z uhlíku. Nepřikládejte dřevo, dokud hoří, ani na příliš velké uhlíky, které hoří jasným, bledým, intenzivním plamenem.

PROVOZ

K zapalování je zakázáno používat jakékoli jiné materiály než ty, které jsou uvedeny v návodu k obsluze. Nepoužívejte hořlavé chemické produkty, jako je olej, benzín, rozpouštědla atd.

Nedoporučuje se používat syntetické nebo tekuté podpalovače, protože chemikálie, které obsahují, mohou uvolňovat specifické, nepříjemné pachy a vytvářet výbušné plyny.

Pro zapálení ohně otevřete dvířka, položte na rošt silnější polena, navrch položte štípané dřevo a navrch položte podpal.

Poté nastavte ovládací páky klapky primárního vzduchu a vzduchové clony (spodní a horní regulátor) do maximální otevřené polohy, zapalte podpalovač a poté zavřete dvířka. Po zapálení ohně a vytvoření vrstvy uhlíků doplňte spalovací komoru dřevem a uspořádejte palivo tak, aby přiměřeně zaplnilo komoru po zamýšlenou dobu hoření uvedenou výrobcem v tabulce parametrů. Informace o zatížení naleznete v tabulce s deklarovanými vlastnostmi produktu.

Upozorňujeme, že maximální zatížení tohoto spotřebiče by nemělo překročit hodnoty uvedené v tabulce. Během hoření musí být přední dvířka zavřená. Přetížení nebo udržování maximálních teplot spalování po delší dobu může vést k přehřátí a poškození/deformaci součástí.

Intenzitu procesu spalování paliva je proto třeba regulovat nastavením klapky přívodu vzduchu z zásuvce, nebo volitelně pomocí klapky přívodu vzduchu, pokud je použita.

POZOR: Během veškeré údržby a provozu nezapomeňte, že součásti mohou být zahřáté na vysoké teploty, proto je nutné nosit ochranné rukavice. Během provozu a používání dodržujte pravidla, která zajišťují základní bezpečnost:

- Přečtěte si návod k obsluze a striktně dodržujte jeho ustanovení;
- Spotřebič musí být instalován a uveden do provozu osobou s odpovídající kvalifikací;
- Nenechávejte v blízkosti skla spotřebiče žádné předměty citlivé na teplo,
- Nehaste oheň v krbu vodou, nepoužívejte spotřebič s prasklým sklem a neumísťujte do jeho blízkosti hořlavé předměty;
- Udržujte děti mimo dosah spotřebiče a nenechávejte je bez dozoru;
- Pomalu otevírejte přední dvířka;
- Veškeré opravy by měl provádět kvalifikovaný odborník a měly by být použity pouze náhradní díly od výrobce. Jakékoli změny v konstrukci, zásadách instalace a použití jsou bez písemného souhlasu výrobce zakázány.

ÚDRŽBA

Údržba spotřebiče, kominu a kouřovodu zahrnuje dodržování následujících pokynů:

Pravidelná nebo plánovaná údržba zahrnuje:

- odstraňování popela, čištění předního skla, čištění spalovací komory a čištění kominového průduchu;
 - ponechání popela v popelníku po delší dobu způsobí chemickou korozi popelníku;
 - spalovací komora by měla být pravidelně čistěna (četnost tohoto čištění závisí na druhu a vlhkosti použitého dřeva);
 - k čištění komory použijte pohrabáč, škrabky, kartáč nebo volitelně krbové vysavače;
 - přední sklo by mělo být čištěno čistícím prostředkem určeným k tomuto účelu (nepoužívejte jej na ocelové nebo litinové prvky). Nepoužívejte abrazivní čisticí prostředky, protože by mohly sklo poškrábat;
 - Čištění kominového průduchu by měl provádět kominík a mělo by být zdokumentováno v dokumentaci ke spotřebiči (čištění kominu a kouřovodu by mělo být prováděno dvakrát ročně před a během sezóny - v závislosti na četnosti používání a kvalitě paliva).
- Veškeré údržbářské činnosti by měly být prováděny pouze tehdy, když je spotřebič vychladlý.

VYPRÁZDŇOVÁNÍ POPELA

Sledujte vrstvu popela v komoře, protože nadměrné množství popela brání proudění spalovacího vzduchu.

Pro vyprázdnění popela pomalu otevřete přední dvířka a vyprázdňte je pomocí kovové naběračky nebo krbového vysavače, přičemž nezapomeňte dodržovat předpisy požární bezpečnosti. Spotřebič musí být uhašený, vychladlý a popel musí být studený, bez viditelných doutnajících kusů nespáleného dřeva.

PROVOZNÍ ANOMÁLIE

Během provozu se mohou vyskytnout určité anomálie, které naznačují provozní nepravidelnosti. To může být způsobeno nesprávnou instalací spotřebiče bez dodržení platných právních předpisů nebo ustanovení tohoto návodu, nebo vnějšími faktory, jako je prostředí. Níže jsou uvedeny nejčastější příčiny nesprávného provozu spolu s jejich řešeními.

a) Zpětný tok kouře při otevřených dvířkách:

- příliš rychlé otevření dvířek (otevřete dvířka pomalu);
- nedostatečný přívod vzduchu do místnosti, kde je spotřebič instalován (zajistěte dostatečné větrání místnosti nebo přivádějte vzduch do spalovací komory v souladu s pokyny v návodu)

- povětrnostní podmínky;

- příliš nízký tah kominu (nechte kominíka zkontrolovat kominový průduch).

b) Nedostatečné vytápění nebo zhasnutí spalovací komory:

- příliš málo paliva ve spalovací komoře (naplňte spalovací komoru dle pokynů);

- příliš vysoká vlhkost dřeva (používejte dřevo s vlhkostí do 20 %);

- příliš nízký tah kominu (nechte kominíka zkontrolovat kominový průduch).

c) Nedostatečné vytápění i přes dobré spalování ve spalovací komoře:

- nízkokalorické „měkké“ dřevo (používejte dřevo dle pokynů);

- příliš vysoká vlhkost dřeva (používejte dřevo s vlhkostí do 20 %);

- příliš jemně nasekané dřevo.

d) Nadměrné znečištění skla:

- neefektivní spalování (nepalte často při velmi nízkém plameni; jako palivo použijte pouze suché dřevo);

- použití pryskyřičného měkkého dřeva jako paliva (jako palivo použijte suché tvrdé dřevo dle pokynů v návodu k obsluze).

- žádná vzduchová clona (otevřete klapku zodpovědnou za přívod vzduchu ke sklu)

e) Správný provoz může být narušen atmosférickými podmínkami (vlhkost vzduchu, mlha, vítr, atmosférický tlak) a někdy i blízkými vysokými předměty.

V případech opakujících se problémů vyhledejte odbornou pomoc kominíka nebo použijte kominový kryt, hlavici (např. DARGON).

V případech pomalého hoření se produkují nadměrné organické produkty spalování (saze a vodní pára), které v kouřovodu tvoří kreosot, který se může vznítit. V takových případech dochází v kouřovodu k rychlému hoření (velké plameny a vysoké teploty) – označuje se to jako požár kominá. Pokud k tomu dojde, měli byste:

- uzavřít otvory v zásuvce na popelník, přívod studeného vzduchu a posuvník vzduchové clony;
- zkontrolovat, zda jsou přední dvířka správně zavřena;
- informovat nejbližší hasičský sbor.

SERVIS A NÁHRADNÍ DÍLY / SERVIS

Veškeré opravy by měl provádět kvalifikovaný odborník a měly by být použity náhradní díly od výrobce. Bez písemného souhlasu výrobce nejsou povoleny žádné změny v designu, instalaci ani v návodu k obsluze.

NÁHRADNÍ DÍLY

Výrobce garantuje dodávku náhradních dílů po celou dobu životnosti zařízení. Za tímto účelem se prosím obraťte na obchodní oddělení nebo na nejbližšího prodejce.

RECYKLACE A LIKVIDACE

Recyklace zařízení je výhradní odpovědností kupujícího, který musí dodržovat platné národní zákony týkající se bezpečnosti, respektu a ochrany životního prostředí. Na konci své životnosti nesmí být výrobek likvidován s komunálním odpadem.

Může být odevzdán na určená sběrná místa určená autorizovanými orgány nebo prodejcem, kteří tuto službu nabízejí. Selektivní likvidace výrobku pomáhá předcházet potenciálním negativním dopadům na životní prostředí a zdraví a umožňuje regeneraci materiálů, ze kterých je vyroben, což vede k významným úsporám energie a zdrojů.

Součástí je možné rozebrat a jednotlivé prvky lze odvézt na příslušná recyklační místa. Mezi součástí zařízení patří: ocel, litina, sklo, izolační materiály, elektrotechnické materiály atd

Likvidace obalů a výrobků s ukončenou životností. Obalový materiál spotřebiče je netoxický a bezpečný; jejich recyklaci by měl zajistit kupující spotřebiče. Doporučuje se následující způsob likvidace.

Obal:

- Dřevěné komponenty (jednorázovou paletu) vložte do nádoby na tříděný odpad.
- Plastové obaly: fólii a pásku vložte do nádoby na tříděný odpad.
- Ocelové šrouby a rukojeti odevzdejte do recyklačního střediska.
- Sáček s odlučovačem vlhkosti (platí pro exportní zásilky po moři) vložte do tříděného odpadu.

Vyřazené, vadné nebo poškozené výrobky:

- Demontujte sklokeramiku a vložte ji do nádoby na tříděný odpad.
- Vnitřní keramickou výstelku vložte do nádoby s komunálním/stavebním odpadem.
- Kovové tělo spotřebiče, včetně jeho ocelových komponentů, např. ocelového deflektoru, síta výfuku a popelníku, by mělo být zlikvidováno ve sběrném místě pro kovy/recyklovatelné materiály.
- Litinový rošt by měl být zlikvidován ve sběrném místě kovů/recyklovatelných materiálů.
- Elektrické součástky by měly být zlikvidovány ve sběrném místě pro tříděný odpad jako elektrický a elektronický odpad.

ZÁRUKA**Název a adresa výrobce::**

LAB57 Spółka z Ograniczoną Odpowiedzialnością
ul. Szlachecka 18
26-600 Radom
tel: +48486851560
e mail: info@ildnord.com

ZÁRUČNÍ PODMÍNKY**Záruční doba: 2 roky**

Používání spotřebiče, způsob připojení ke komínu a provozní podmínky musí být v souladu s tímto návodem k obsluze. Je zakázáno upravovat nebo provádět jakékoli změny v jeho konstrukci. Kupující je povinen přečíst si uživatelskou příručku a tyto záruční podmínky, které musí být potvrzeny zápisem v záručním listu při nákupu.

V případě reklamace je uživatel povinen předložit záruční list a doklad o koupi. Předložení výše uvedené dokumentace je nutné pro vyřízení všech reklamací.

Záruka se vztahuje na:

- ocelové tělo zařízení,
- pohyblivé části mechanismů regulace sání vzduchu,
- keramické prvky - obložení spalovací komory po dobu 1 roku (nečistoty, změna barvy, drobné praskliny, odštípnutí a pavoučí žilky nejsou důvodem k výměně, protože se jedná o přírodní materiál, který podléhá postupnému opotřebení),
- elektronické součástky (ventilátory, senzory) po dobu 1 roku.

Záruka se nevztahuje na:

- Záruvzdorné sklo (odolné teplotám do 650 °C) - záruka se nevztahuje na změnu barvy (způsobenou chemikáliemi), mechanické poškození, jako je rozbití, škrábance nebo tepelné poškození - efekt přehřátí/matného skla,
- těsnění (spotřební materiál),
- všechny vady vzniklé nedodržením pokynů v návodu k obsluze, zejména pokud jde o použité palivo a podpal,
- vady vzniklé během přepravy od distributora ke kupujícímu,
- vady vzniklé během instalace, konstrukce a uvedení do provozu,
- poškození vzniklé tepelným přetížením (související s nedodržením ustanovení návodu k obsluze a údržbě),
- jakékoli poškození vzniklé v důsledku nesprávné obsluhy, úprav, nesprávného skladování, nesprávné údržby, nedodržení podmínek uvedených v návodu k obsluze a údržbě nebo jiných příčin mimo kontrolu výrobce, ruší platnost záruky, pokud takové poškození přispělo ke změnám kvality.

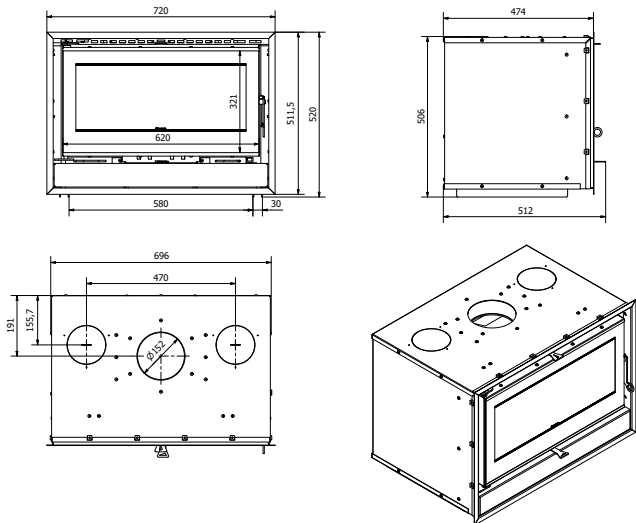
Tento záruční list poskytuje kupujícímu základ pro bezplatné záruční opravy. Záruka nevylučuje, neomezuje ani nepozastavuje práva kupujícího podle záručních předpisů na vady prodané položky. Záruční list bez data, razítka nebo podpisů prodávajícího a instalačního technika, jakož i s opravami provedenými neoprávněnými osobami, je neplatný. Duplikáty záručního listu nebudou vydány. V případě nesouladu prodané položky se smlouvou má kupující ze zákona nárok na právní prostředky vůči prodávajícímu a na jeho náklady. Záruka se netýká výše uvedených právních prostředků.

VRÁCENÍ ZBOŽÍ

Vrácení zboží zasílejte výhradně na adresu:

LAB57
ul. Juranda 20
26-617 Radom, Polsko
tel: +48 48 685 15 60
e-mail: info@ildnord.com
POPIS PŘÍSTROJE - KAZETA/ALTA/70

Obr. ALTA



ALTA : je zařízení navrženo s ohledem na vaše pohodlí a praktičnost a zároveň s ohledem na nejvyšší standardy bezpečnosti a kvality. Veškeré další a užitečné informace, včetně technických údajů (tabulka níže), schématu zapojení a postupů pro demontáž/výměnu ventilátoru, naleznete na konci této příručky.

Hlavní částí zařízení je ocelový kryt, ve kterém je umístěna spalovací komora. Přední stěna spalovací komory se skládá z ocelových dvířek vybavených jednou žáruvzdornou skleněnou tabulí a klikou. Dvířka jsou v rámu upevněna pomocí západek. Spalovací komora je obložena keramickými formami. Základ tvoří dvouplášťové dno, které slouží zároveň jako komora pro přívod vzduchu. Přívod vzduchu do spalovací komory je zajištěn regulátorem v zásuvce na popelník, který je vybaven nastavovacím mechanismem. Posunutím regulátoru maximálně doleva se přívod vzduchu uzavírá, posunutím maximálně doprava se přívod vzduchu otevírá.

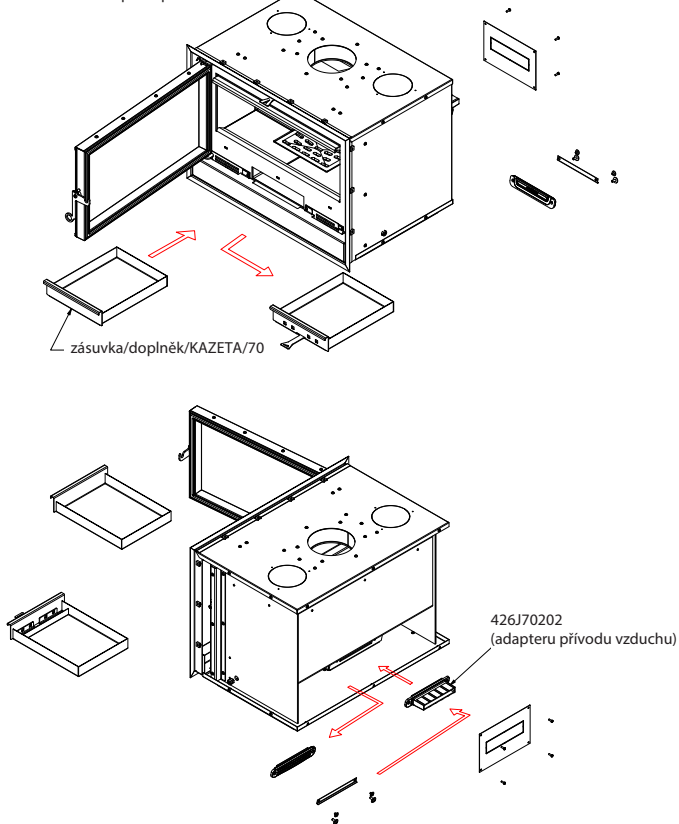
MOŽNOST PŘÍVODU VZDUCHU

Přívod venkovního vzduchu. Volitelně lze zařízení doplnit externím přívodem vzduchu instalací konektoru pro přívod studeného vzduchu a potřebného příslušenství. K tomu je třeba zakoupit konektor pro přívod vzduchu. Systém přívodu vzduchu by měl být navíc vybaven klapkou, která zabrání ztrátě teploty v místnosti, když se zařízení nepoužívá. Za tímto účelem kontaktujte obchodní oddělení.

Při výběru možnosti přívodu vzduchu je nutné také objednat a vyměnit speciálně upravenou zásuvku na popelník (bez otvorů). Za tímto účelem kontaktujte obchodní oddělení. (Viz výkres: Instalace přívodu vzduchu).

Při výběru možnosti přívodu vzduchu je nutné také objednat a vyměnit speciálně upravenou zásuvku na popelník (bez otvorů). Za tímto účelem kontaktujte obchodní oddělení. (Viz výkres: Instalace přívodu vzduchu).

Obr. Instalace adaptéru přívodu vzduchu



Nad dvířky, uprostřed spotřebiče, se nachází rukojeť, která ovládá proudění vzduchu ke slu (vzduchová clona). Pohyb rukojetí zcela dopředu (od sebe) indikuje uzavřený proudění vzduchu, zatímco pohyb rukojetí dozadu (směrem k sobě) indikuje otevřený proudění vzduchu.

Ve spodní části topeniště je namontován litinový rošt. Odpad ze spalování, jako je popel a nespálené zbytky paliva, se shromažďuje v odnímatelném popelníku umístěném pod roštem.

Odstranění popela zbývajících ve spalovací komoře se provádí pomocí lopatky a kartáče, vysavače na krb nebo nástavce průmyslového vysavače. Nad spalovací komorou je umístěn ocelový deflektor. Deflektor omezuje proudění spalin a zesiluje výměnu tepla. Během spalování spaliny omývají stěny spalovací komory, poté procházejí pod deflektorem a pokračují v proudění výfukovým otvorem do kouřovodu a dále do komína.

Kazetová jednotka ALTA je vybavena dvěma ventilátory o celkovém výkonu 38 W a kapacitě 280 m³/h, které jsou umístěny pod spalovací komorou. Studený vzduch z místnosti je veden turbínami podél spodní, zadní a horní stěny komory, kde se ohřívá a poté je vypouštěn do místnosti otvory umístěnými na boku a nad dvířky.

Ventilátory jsou napájeny ze sítě 230 V. Kabel se zástrčkou vede venku z pouzdra kazety.

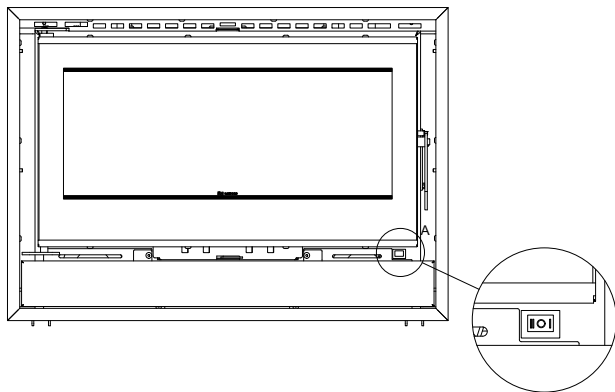
V pravém dolním rohu rámu dveří je umístěn třípolohový přepínač 1-0-2 pro ovládání turbín: Poloha 0 - turbíny se automaticky zapnou a pracují na snížené otáčce, jakmile teplotní senzor dosáhne 50 °C.

Poloha 1 - Turbíny pracují nepřetržitě na snížené otáčce, bez ohledu na provoz kazety.

Poloha 2 - Turbíny pracují nepřetržitě na plné otáčce, bez ohledu na provoz kazety.

Výrobce doporučuje, aby byl přepínač při hoření v kazetě nastaven do polohy (1). Vzhledem k umístění senzoru (50 °C je dosaženo pouze při intenzivním hoření) se nedoporučuje provozovat zařízení bez napájení.

Obr. Umístění přepínače



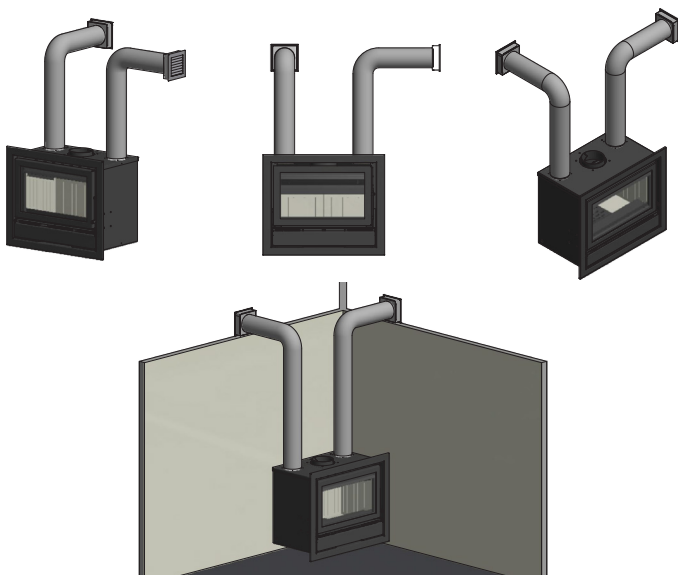
MOŽNÉ POUŽITÍ KAZETOVÉ JEDNOTKY ALTA

Zařízení také umožňuje připojení dvou rozvodných potrubí pro horký vzduch k konvekčnímu boxu. Toto připojení se provádí pomocí dvou otvorů umístěných v horním krytu. Pro připojení potrubí je nutné zakoupit vhodné příslušenství/spojovací prvky.

Pokud chcete vytápět plochu ne větší než místnost, ve které se zařízení nachází, a například sousední místnosti, musíte nainstalovat rozvodný systém. V tomto případě se horký vzduch bude pohybovat flexibilními potrubími pomocí tzv. principu vzlaku. Při použití tohoto systému nezapomeňte použít relativně krátké (do 3 metrů) rozvodné potrubí. Zároveň nelze teplý vzduch distribuovat do příliš mnoha místností (max. 2) - Viz obr. Možné použití. Na velké vzdálenosti horký vzduch nemůže překonat odpor proudění a nedosáhne výstupů, nebo je jeho rychlost příliš nízká, což má za následek nedostatečné proudění. Výhodou tohoto systému jsou relativně nízké náklady na instalaci; Bude potřeba příslušenství (zeptajte se prodejce):

- rozety a spojky pro křbové rošty z pozinkovaného plechu
- křbové mřížky jako zakončení rozvodného kanálu
- flexibilní potrubí, šnekové svorky, AL páska

• Obr. Možné použití

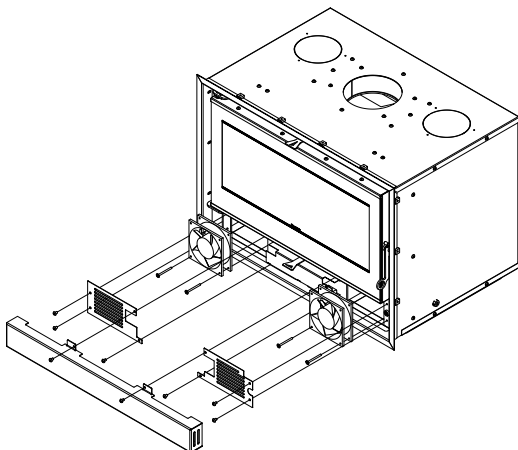


Elektrické připojení je provedeno pomocí vysokoteplotních vodičů, což zajišťuje odpovídající úroveň bezpečnosti.

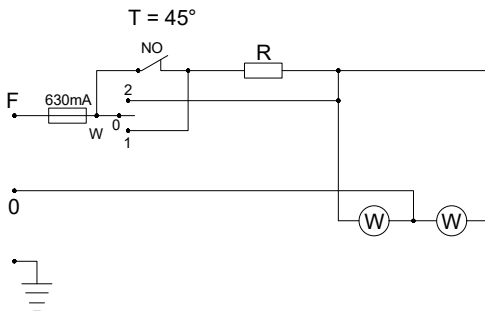
VENTILÁTORY

Chcete-li ventilátory vyjmout, nejprve je odpojte ze zásuvky.

Obr. Kazeta ALTA – způsob montáže/demontáže ventilátoru



Obr. Elektrické schéma



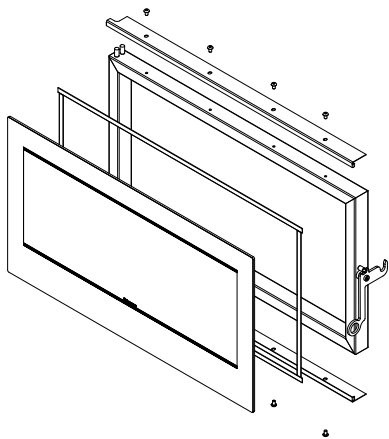
PARAMETRY

Deklarované vlastnosti		
PARAMETR	JEDNOTKA	HODNOTA
		ALTA 70
Jmenovitý výkon	kW	8
Regulace výkonu	kW	3,5 - 10
Sezonní energetická účinnost	%	74
Účinnost	%	84
Oxid uhelnatý CO	%	0,087
Oxid uhelnatý CO*	mg/Nm ³	1085
Emise prachu*	mg/Nm ³	14
Organické plynné sloučeniny OGC *	mg/Nm ³	59
Oxid dusíku NOx*	mg/Nm ³	146
Hmotnostní tok spalin	g/s	9,52
Teplota spalin	°C	165
Jmenovitá dávka paliva	kg	2,7
Interval přikládání paliva	h/min	1/60
Index energetické účinnosti	EEl	110,62
Energetická třída	A+ - G	A+

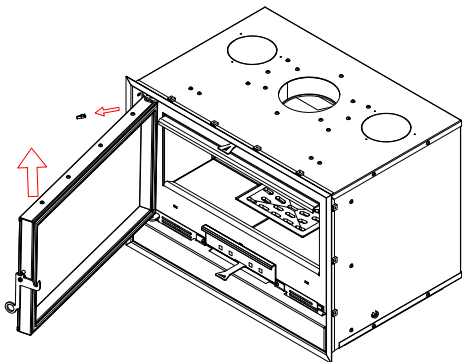
*Parametry při zachování O₂ = 13 %

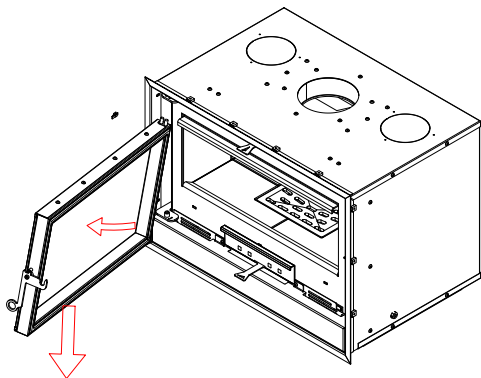
SKLO, DVÍŘKA, KERAMICKÝ OBKLAD

Obr. Kazeta ALTA - demontáž skla

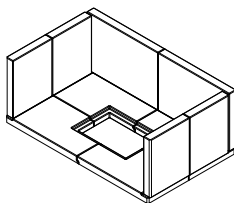


Obr. Kazeta ALTA - demontáž dvířek

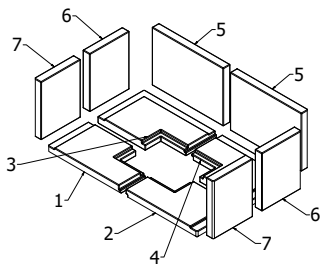




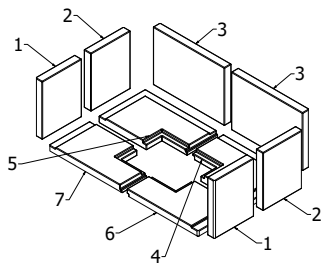
Obr. Kazeta ALTA – keramická výstelka, postup vkládání a vyjímání



posloupnost montáže



posloupnost demontáže



ZÁRUČNÍ LIST

PRODÁVAJÍCÍ	
NÁZEV:	RAZÍTKO A PODPIS PRODEJCE
ADRESA:	
TEL/FAX:	
DATUM PRODEJE:	
KUPUJÍCÍ	
<p>Zařízení musí být instalováno v souladu s předpisy a pravidly platnými v dané zemi a s ustanoveními návodu k obsluze, a to instalátérem s příslušnou kvalifikací.</p> <p>Prohlašuji, že po seznámení se s návodem k obsluze a záručními podmínkami beru na vědomí, že v případě nedodržení v nich obsažených ustanovení výrobce nenese odpovědnost ze záruky.</p>	DATUM A ČÍTELNÝ PODPIS KUPUJÍCÍHO:
INSTALATÉR	
NÁZEV INSTALAČNÍ FIRMY / RAZÍTKO	
ADRESA INSTALATÉRA / RAZÍTKO	
Tel/fax:	

DATUM UVEDENÍ DO PROVOZU / PŘEDÁNÍ K UŽÍVÁNÍ	
Potvrzuji, že zařízení instalované mou firmou splňuje požadavky návodu k obsluze a je instalováno v souladu s platnými předmětovými normami, předpisy stavebního zákona a protipožárními předpisy. Instalované zařízení je připraveno k bezpečnému užívání.	RAZÍTKO A PODPIS INSTALATÉRA

KNiha REVIZÍ KOUŘOVODU / EVIDENCE KONTROL KOMÍNA

PROHLÍDKA PŘI INSTALACI	DATUM, PODPIS A RAZÍTKO KOMINÍKA
DATUM, PODPIS A RAZÍTKO KOMINÍKA	DATUM, PODPIS A RAZÍTKO KOMINÍKA
DATUM, PODPIS A RAZÍTKO KOMINÍKA	DATUM, PODPIS A RAZÍTKO KOMINÍKA
DATUM, PODPIS A RAZÍTKO KOMINÍKA	DATUM, PODPIS A RAZÍTKO KOMINÍKA
DATUM, PODPIS A RAZÍTKO KOMINÍKA	DATUM, PODPIS A RAZÍTKO KOMINÍKA



ILDNORD

Northern fire

LAB57

SPOLEČNOST S RUČENÍM OMEZENÝM

NIP: 7963028728

REGON: 528945370

ul. Szlachecka 18

26-600 Radom

tel: +48 48 685 15 60

e mail: info@ildnord.com

www.ildnord.com