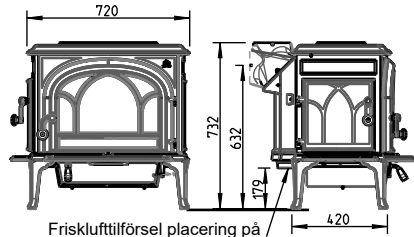
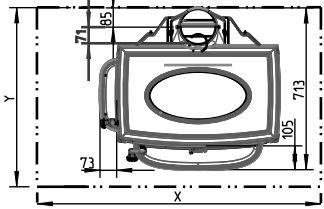


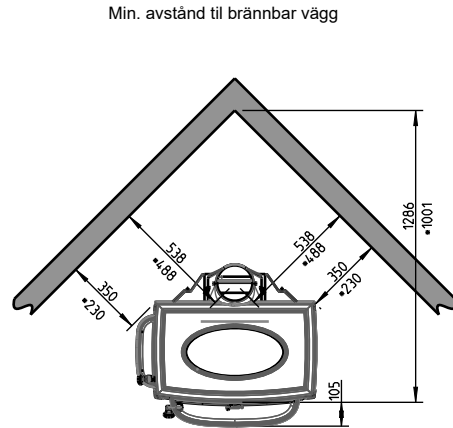
JØTUL F 500 ECO



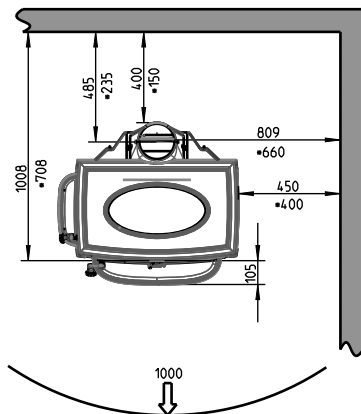
Frisklufttilførsel placering på undersida Ø100mm (tilval)



Min. mål eldstadsplan
X/Y = enl. nationalt gældende lager og regler




* Med skærmlåt bak og isoleret røkrør

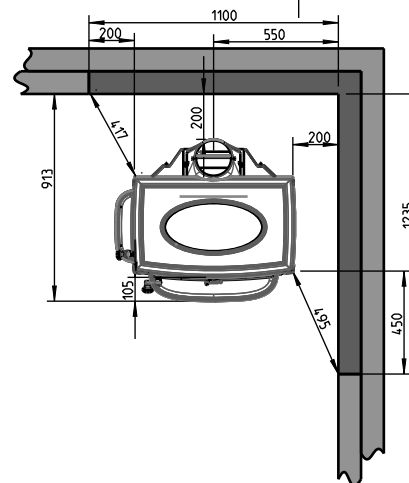
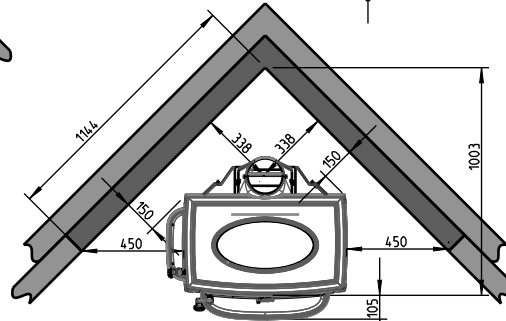
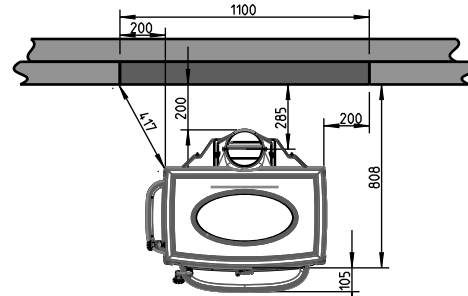


* Med skærmlåt bak og isoleret røkrør

 Brännbar vägg

 Brandmur (Se kapitel 3.3 i manualen)

Min. afstand til brännbar vägg med brandmur



Min. afstand til brännbar vägg med brandmur

