



Riscalda la vita.



CS

**UŽIVATELSKÝ MANUÁL DŘEVAŘSKÉ VÝROBKY**

**MADE IN ITALY**  
design & production

**INSERTO CRYSTAL 50 - 50V BII -  
50V P30 - 70 - 80EVO 2.0 - 80 PRS - 100**

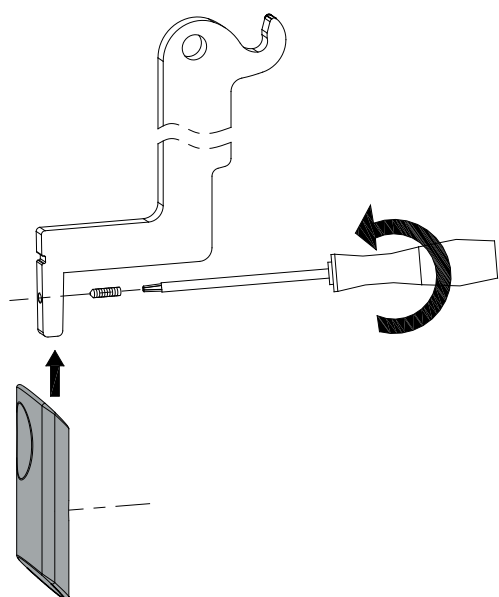
6096801 - Rev.33



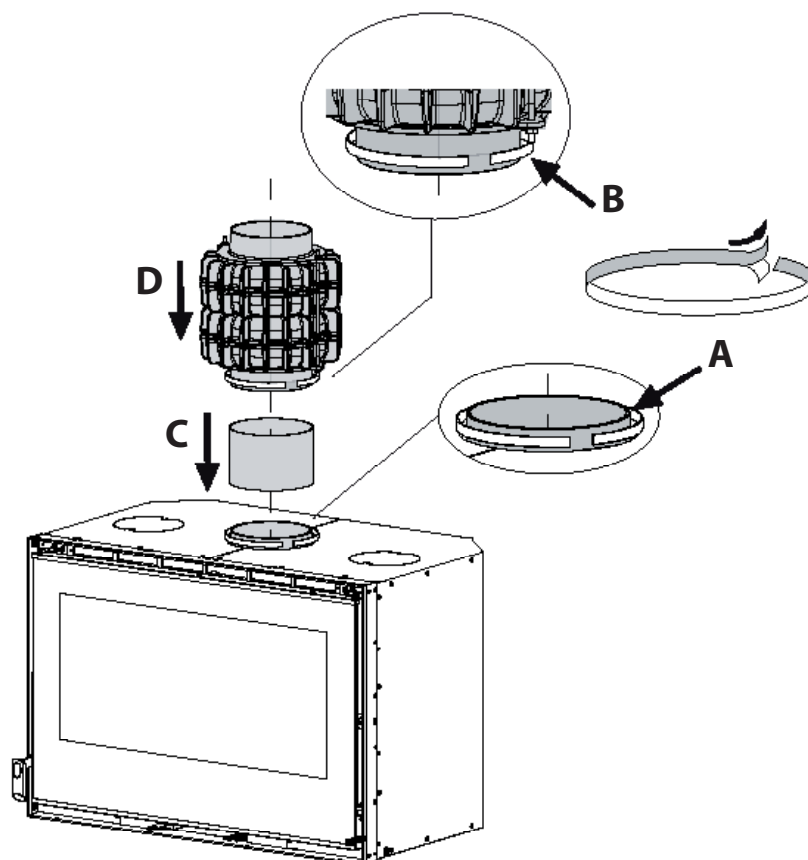
## INSTALACE.

**PŘED INSTALACÍ PROVEĎTE NÁSLEDUJÍCÍ OVĚŘENÍ.**

INSERTO 50 Crystal  
 INSERTO 50V BII Crystal  
 INSERTO 50V-p30 Crystal  
 INSERTO 70 Crystal  
 INSERTO 80 Evo Crystal 2.0  
 INSERTO 80 **PRS** Crystal  
 INSERTO 100 Crystal



INSERTO 80 **PRS** Crystal



# POZOR



**POVRCHY MOHOU BÝT VELMI HORKÉ!  
VŽDY POUŽÍVEJTE OCHRANNÉ RUKAVICE!**

*Během spalování je uvolněna tepelná energie, která přispívá k výraznému ohřátí povrchů, dvířek, rukojetí, ovládacích prvků, skel, kouřovodu a případně také přední části zařízení. Vyhněte se kontaktu s těmito prvky bez příslušného ochranného oděvu (ochranné rukavice, které jsou součástí dodávky).*

*Ujistěte se, že si děti jsou vědomy těchto nebezpečí a držte je daleko od kamen během jejich provozu.*

## ČEŠTINA - CONTENTS

<b>INSTALACE</b> .....	<b>3</b>
<b>UPOZORNĚNÍ</b> .....	<b>5</b>
<b>BEZPEČNOST</b> .....	<b>5</b>
<b>VŠEOBECNÁ UPOZORNĚNÍ</b> .....	<b>6</b>
<b>PROHLÁŠENÍ VÝROBCE O SHODĚ</b> .....	<b>6</b>
<b>PRAVIDLA PRO INSTALACI</b> .....	<b>6</b>
<b>POŽÁRNÍ BEZPEČNOST</b> .....	<b>7</b>
VČASNÁ INTERVENCE .....	7
OCHRANA NOSNÍKŮ .....	7
<b>TECHNICKÝ POPIS</b> .....	<b>8</b>
<b>KOUŘOVOD</b> .....	<b>8</b>
KOMÍN .....	9
PŘIPOJENÍ KE KOMÍNU .....	9
VZDUCH PRO SPALOVÁNÍ .....	9
VENTILACE A VĚTRÁNÍ MÍSTA INSTALACE.....	10
<b>VĚTRÁNÍ, DIGESTOŘ NEBO PŘILEHLÁ MÍSTNOST</b> .....	<b>10</b>
<b>ELEKTRICKÉ PŘIPOJENÍ A ÚDRŽBA VĚTRÁNÍ</b> .....	<b>11</b>
<b>POVOLENÁ / NEPOVOLENÁ PALIVA</b> .....	<b>11</b>
<b>ZAPÁLENÍ</b> .....	<b>12</b>
ZAPALOVÁNÍ S NÍZKÝMI EMISEMI.....	12
<b>BĚŽNÝ PROVOZ</b> .....	<b>13</b>
PROVOZ V PŘECHODNÝCH OBDOBÍCH.....	13
<b>ÚDRŽBA A PÉČE</b> .....	<b>13</b>
ČIŠTĚNÍ SKLA .....	13
ČIŠTĚNÍ POPELNÍKU.....	14
ČIŠTĚNÍ KOUŘOVODU .....	14
LETNÍ Odstávka .....	14
<b>STANOVENÍ TEPELNÉHO VÝKONU</b> .....	<b>14</b>
<b>ZÁRUČNÍ PODMÍNKY</b> .....	<b>15</b>
<b>STANDARDNÍ VĚTRÁNÍ</b> .....	<b>26</b>
<b>TECHNICKÉ ÚDAJE</b> .....	<b>27</b>
<b>ROZMĚRY</b> .....	<b>29</b>

*Děkujeme, že jste si vybrali naši společnost; náš výrobek je skvělým řešením vytápění vytvořeným nejmodernější technologií s vysokou kvalitou zpracování a neustále aktuálním designem, jež zaručí užívat si v naprostém bezpečí fantastický pocit, který Vám může poskytnout teplo plamene.*

## UPOZORNĚNÍ

Tento návod k obsluze je nedílnou součástí výrobku: ujistěte se, že je stále k dispozici u zařízení, a to i v případě převodu/prodeje na jiného vlastníka nebo uživatele, nebo přesunu na jiné místo. Je-li poškozen nebo ztracen, požádejte o další kopii místní technický servis. Tento výrobek musí být určen pro použití, pro které byl vyroben. Je vyloučena jakákoliv odpovědnost, smluvní a mimosmluvní, výrobce za škody způsobené na lidech, zvířatech nebo věcech v důsledku chyb při instalaci, seřízení, údržbě a nesprávného používání.

**Instalace musí být provedena kvalifikovaným a oprávněným personálem, jenž přebírá plnou odpovědnost za konečnou instalaci a následné správné provozování instalovaného výrobku. Je třeba mít na paměti všechny národní, regionální, krajské a obecní právní předpisy země, ve které bylo zařízení nainstalováno, jakož i pokyny obsažené v tomto návodu k obsluze.**

**V případě nedodržení těchto opatření nenese výrobce žádnou odpovědnost.**

Po odstranění obalu zkontrolujte integritu a úplnost obsahu. V případě jakýchkoliv nesrovnalostí se obraťte na prodejce, u kterého jste zařízení zakoupili.

Všechny elektrické komponenty, které tvoří výrobek a zaručují jeho správný provoz, musí být nahrazeny originálními náhradními díly výhradně autorizovaným servisním střediskem.

## BEZPEČNOST

- ♦ ZAŘÍZENÍ MŮŽE BÝT POUŽÍVÁNO DĚTMI MLADŠÍMI 8 LET A OSOBAMI SE SNÍŽENÝMI FYZICKÝMI, SMYSLOVÝMI NEBO DUŠEVNÍMI SCHOPNOSTMI NEBO BEZ ZKUŠENOSTÍ A ZNALOSTÍ, POKUD JSOU POD DOHLEDEM NEBO POTÉ, CO BYLY POUČENY O BEZPEČNÉM POUŽÍVÁNÍ ZAŘÍZENÍ A POCHOPILY RIZIKA S NÍM SPOJENÁ.
- ♦ DĚTI MUSÍ BÝT POD DOHLEDEM, ABY BYLO ZARUČENO, ŽE SI NEBUDOU SE ZAŘÍZENÍM HRÁT.
- ♦ ČIŠTĚNÍ A ÚDRŽBA, KTERÉ MAJÍ BÝT PROVÁDĚNY UŽIVATELEM, NESMÍ BÝT PROVÁDĚNY DĚTMI BEZ DOZORU.
- ♦ NEDOTÝKEJTE SE GENERÁTORU, KDYŽ MÁTE HOLÁ CHODIDLA A MOKRÝMI NEBO VLHKÝMI ČÁSTMI TĚLA.
- ♦ JE ZAKÁZÁNO MĚNIT BEZPEČNOSTNÍ NEBO REGULAČNÍ PRVKY BEZ POVOLENÍ NEBO POKYŇŮ VÝROBCE.
- ♦ NETAHEJTE, NEODPOJUJTE, NEKRUŽTE S ELEKTRICKÝMI KABELY VYCHÁZEJÍCÍMI Z KAMEN, I KDYŽ JSOU ODPOJENÉ OD ELEKTRICKÉ SÍTĚ.
- ♦ DOPORUČUJE SE UMÍSTIT NAPÁJECÍ KABEL TAK, ABY NEPŘÍŠEL DO KONTAKTU S HORKÝMI ČÁSTMI ZAŘÍZENÍ.
- ♦ VYHNĚTE SE UCPÁNÍ NEBO SNÍŽENÍ ROZMĚRŮ OTVORŮ SLOUŽÍCÍCH KVĚTRÁNÍ MÍSTA INSTALACE, VĚTRACÍ OTVORY JSOU PODSTATNÉ PRO SPRÁVNÉ SPALOVÁNÍ.
- ♦ NENECHÁVEJTE PRVKY OBALU V DOSAHU DĚTÍ NEBO NEZPŮSOBILÝCH OSOB BEZ DOZORU.
- ♦ BĚHEM NORMÁLNÍHO PROVOZU VÝROBKU MUSÍ ZŮSTAT DVÍŘKA TOPENIŠTĚ ZAVŘENÁ.
- ♦ KDYŽ JE ZAŘÍZENÍ V PROVOZU, JE NA DOTYK HORKÉ, ZEJMÉNA VŠECHNY JEHO VNĚJŠÍ POVRCHY, PROTO JE DOPORUČENO DÁVAT POZOR
- ♦ PŘED ZAPÁLENÍM ZAŘÍZENÍ PO DELŠÍ DOBĚ NEPOUŽÍVÁNÍ ZKONTROLUJTE PŘÍPADNÉ PŘEKÁŽKY.
- ♦ GENERÁTOR BYL PROJEKTOVÁN NA PROVOZ V JAKÝCHKOLIV KLIMATICKÝCH PODMÍNKÁCH; V PŘÍPADĚ ZVLÁŠTĚ NEPŘÍZNIVÝCH PODMÍNEK (SILNÝ VÍTR, MRÁZ) BY MOHLY ZASÁHNOUT BEZPEČNOSTNÍ SYSTÉMY, KTERÉ GENERÁTOR VYPNU. POKUD K TOMU DOJDE, KONTAKTUJTE TECHNICKOU SERVISNÍ PODPORU A V KAŽDÉM PŘÍPADĚ NEVYPÍNEJTE BEZPEČNOSTNÍ SYSTÉMY.

- ♦ V PŘÍPADĚ POŽÁRU KOUŘOVODU SE VYBAVTE VHODNÝMI SYSTÉMY PRO UHAŠENÍ PLAMENŮ NEBO POŽÁDEJTE O ZÁSAH HASIČE.
- ♦ TOTO ZAŘÍZENÍ NESMÍ BÝT POUŽÍVÁNO JAKO SPALOVNA ODPADŮ
- ♦ NEPOUŽÍVEJTE PRO ZAPÁLENÍ ŽÁDNOU HOŘLAVOU KAPALINU
- ♦ KACHLE JSOU RUČNĚ VYRÁBĚNÉ PŘEDMĚTY A JAKO TAKOVÉ MOHOU VYKAZOVAT MIKROPRASKLINKY, FLÍČKY A VADY STÍNOVÁNÍ. TYTO VLASTNOSTI SVĚDČÍ O JEJICH ORIGINALITĚ. SMALT A KACHLE, VZHLEDEM K JEJICH ROZDÍLNÉMU KOEFICIENTU DILATACE, VYTVÁŘÍ MIKROTRHLINY (POPRASKÁNÍ), KTERÉ DEMONSTRUJÍ JEJICH SKUTEČNOU ORIGINALITU. PRO ČIŠTĚNÍ KACHLÍ SE DOPORUČUJE POUŽÍVAT MĚKKÝ A SUCHÝ HADR; POKUD JE POUŽÍVÁN JAKÝKOLIV ČISTÍCÍ PROSTŘEDEK NEBO KAPALINA, MOHLY BY PRONIKNOUT DO PRASKLIN A ZVÝRAZNIT JE.

## VŠEOBECNÁ UPOZORNĚNÍ

**Odpovědnost společnosti La NORDICA S.p.A. je omezena na dodávku zařízení.**

Vaše zařízení je zhotoveno v souladu s profesionálními standardy, podle požadavků těchto pokynů a profesních pravidel, kvalifikovanými pracovníky, kteří jednají jménem společnosti, které přebírají plnou odpovědnost za celé zařízení.

**La NORDICA S.p.A. neodpovídá za výrobek upravený bez povolení a tím méně za použití neoriginálních náhradních dílů.**

Toto zařízení není určeno k použití osobami (včetně dětí) s omezenými tělesnými, smyslovými a duševními schopnostmi, pokud nejsou pod dohledem a poučeny o používání spotřebiče osobou odpovědnou za jejich bezpečnost. Děti musí být pod dozorem, aby bylo zajištěno, že si s přístrojem nebudou hrát (EN 60335-2-102 / 7.12).

**JE POVINNÉ respektovat národní a evropské normy, místní předpisy týkající se stavebnictví, jakož i protipožární předpisy.**



**NENÍ MOŽNÉ PROVÁDĚT ZMĚNY NA ZAŘÍZENÍ. V případě nedodržení těchto opatření nenese výrobce La NORDICA S.p.A. žádnou odpovědnost.**

## PROHLÁŠENÍ VÝROBCE O SHODĚ

Věc: **Nepřítomnost azbestu a kadmia**

Prohlašuje se, že všechna zařízení jsou sestavena s materiály, které neobsahují části azbestu nebo jeho derivátů, a že ve plicím materiálu použitém pro svaření není přítomno/použito v jakékoliv formě, kadmium, jak vyžaduje referenční norma.

Věc: **Nařízení (ES) č. 1935/2004**

Prohlašuje se, že u všech zařízení, která vyrábíme, jsou materiály určené pro styk s potravinami vhodné k použití s potravinami v souladu s uvedeným nařízením ES.

## PRAVIDLA PRO INSTALACI

Instalace výrobku a pomocných zařízení, týkajících se topného systému, musí být v souladu se všemi platnými normami a předpisy, a tím, co stanoví zákon.

Instalace, příslušné připojení zařízení, uvedení do provozu a ověření správné funkčnosti musí být provedeny odborně vyškoleným personálem odborným způsobem v plném souladu s platnými právními předpisy, a to jak na vnitrostátní, regionální, provinční a obecní úrovni země, kde je zařízení instalováno, tak v souladu s těmito pokyny.

Instalace musí být provedena oprávněným personálem, který musí poskytnout kupujícímu prohlášení o shodě zařízení, jenž přebírá plnou odpovědnost za konečnou instalaci a následné správné provozování instalovaného výrobku.

Před instalací proveďte následující ověření:

- Ověřte nosnost struktury, zda unese váhu vašeho zařízení. V případě nedostatečné nosnosti je třeba přijmout vhodná opatření, odpovědnost společnosti La NORDICA S.p.A. je omezena na dodávku zařízení (viz kapitola TECHNICKÉ ÚDAJE).
- Ujistěte se, že podlaha unese váhu zařízení a zajistěte vhodnou izolaci, pokud je vyrobena z hořlavého materiálu (*ROZMĚRY PODLE REGIONÁLNÍCH PŘEDPISŮ*).
- Ujistěte se, že v místnosti, kde bude instalováno, je zajištěno dostatečné větrání.

- Vyhněte se instalaci v prostorech s výskytem hromadných větracích potrubí, odsavačů par s nebo bez extraktoru, plynových spotřebičů typu B, tepelných čerpadel nebo přítomnosti spotřebičů, jejichž současný provoz může uvést prostor do podtlaku (ref. **norma UNI 10683**).
- Ujistěte se, že kouřovod a potrubí, ke kterým bude zařízení připojeno, jsou odpovídající, **NENÍ povoleno připojení více zařízení do stejného komína**.
- Průměr otvoru pro připojení do komína musí odpovídat alespoň průměru kouřové trubky. Otvor by měl být vybaven připojením na stěnu pro vložení vypouštěcího potrubí a růžicí.
- Vždy ponechte **minimální** vzduchovou mezeru mezi výrobkem a stěnami, z boku i zezadu (viz INFORMACE O OZNAČENÍ CE).
- Určete typ větrání (přirozené nebo nucené) viz kapitola VENTILACE, ODSÁVAČ NEBO PŘÍLEHLÝ PROSTOR.
- Pomocí nastavitelných noh a vodováhy se ujistěte, že je zařízení dokonale vyrovnané tak, aby byl možný správný posuvný pohyb dveří.

**Po několika dnech provozu (doba nezbytná ke stanovení, že zařízení funguje správně), můžete přistoupit ke konstrukci estetického obložení.**

**UPOZORNĚNÍ:** - Při konstrukci obložení musí být pamatováno na všechny možné, a následující, údržbové úkony instalovaných elektrických orgánů (např. ventilátory, teplotní sondy, atd.) a tam, kde je přítomen hydraulický systém, na zařízení připojená k výrobku.



**UPOZORNĚNÍ - V PŘÍPADĚ INSTALACE VLOŽEK MUSÍ BÝT ZNEMOŽNĚN PŘÍSTUP K VNITŘNÍM ČÁSTEM ZAŘÍZENÍ, A BĚHEM EXTRAKCE NESMÍ BÝT MOŽNÝ PŘÍSTUP K ČÁSTEM POD NAPĚTÍM. VEŠKERÉ KABELOVÉ ZAPOJENÍ, JAKO JE NAPŘÍKLAD NAPÁJECÍ KABEL NEBO SONDY PROSTŘEDÍ, MUSÍ BÝT UMÍSTĚNO TAK, ABY NEMOHLO BÝT POŠKOZENO BĚHEM POHYBU VLOŽKY NEBO ABY NEPŘÍŠLO DO STYKU S HORKÝMI ČÁSTMI.**



**Společnost La NORDICA S.p.A. nepřebírá žádnou zodpovědnost za škody na majetku a/nebo osobám způsobené zařízením. Rovněž neodpovídá za výrobek upravený bez povolení a tím méně za použití neoriginálních náhradních dílů.**

Váš obvyklý místní kominík musí být informován o instalaci výrobku, aby mohl ověřit jeho řádné připojení do kouřovodu a stupeň jeho účinnosti.

## POŽÁRNÍ BEZPEČNOST

Při instalaci zařízení musí být dodržena následující bezpečnostní opatření:

- a) Aby byla zajištěna dostatečná tepelná izolace, dodržujte minimální bezpečnostní vzdálenost od zadní stěny a obou stran od konstrukčních prvků a předmětů, které jsou hořlavé a citlivé na teplo (viz PROHLÁŠENÍ O VÝKONU - **obrázek 7-11**). **Všechny minimální bezpečnostní vzdálenosti jsou uvedeny na typovém štítku výrobku a NESMÍ být nižší než jsou stanovené hodnoty;**
- b) Před dvířky ohniště, v oblasti jejich sálání, se nesmí nacházet žádný hořlavý nebo na teplo citlivý předmět nebo stavební materiál ve vzdálenosti méně než **120 cm**. Tato vzdálenost může být snížena na 40 cm v případě, že je nainstalována ochrana, odvětrávaná a odolná proti teplu, před celým komponentem, který má být chráněn;
- c) Je-li výrobek instalován na podlaze z hořlavého materiálu, je třeba zajistit ohnivzdorný podklad. **Podlahy z hořlavého materiálu, jako je koberec, parkety nebo korek, atd., musí být pokryty vrstvou nehořlavého materiálu (rozměry podle regionálních předpisů, viz **obrázek 1**).**

Výrobek musí být provozován výhradně se zasunutým popelníkem.

Pevné zbytky ze spalování (popel) musí být shromážděny ve vzduchotěsné a ohnivzdorné nádobě. Zařízení nesmí být nikdy zapálené v přítomnosti plyných emisí nebo výparů (například lepidlo na linoleum, benzín, atd). Nepokládejte hořlavé materiály v blízkosti zařízení.



Během spalování je uvolněna tepelná energie, která přispívá k výraznému ohřátí povrchů, dvířek, skla topeniště, rukojetí dvířek či ovládacích prvků, kouřovodu a případně také přední části zařízení. **Vyhňte se kontaktu s těmito prvky, bez odpovídajícího ochranného oděvu nebo bez nástrojů/příslušenství** (tepelně odolné rukavice, ovládací zařízení). **Ujistěte se, že si děti jsou vědomy těchto nebezpečí a držte je daleko od kamen během jejich provozu. Upozorněte děti, že zařízení dosahuje velmi vysokých teplot a že se jej nesmí dotýkat.**

Při používání nesprávného nebo příliš vlhkého paliva se v kouřovodu vytvoří usazeniny (kreosot) s rizikem požáru.

## VČASNÁ INTERVENCE

V případě požáru v komínu nebo v kouřovodu:

- a) zavřete plnicí dvířka
- b) zavřete ovladače spalovacího vzduchu
- c) haste použitím hasicích přístrojů s oxidem uhličitým (CO<sub>2</sub> v prášku)
- d) vyžádejte si okamžitý zásah HASIČSKÉHO ZÁCHRANNÉHO SBORU.

## NEHASTE POŽÁR PROUDEM VODY.

Když kouřovod přestane hořet, musí být zkontrolován odborníkem, aby se zjistily případné trhliny a propustné body.

## OCHRANA NOSNÍKŮ

S přihlédnutím na sálání tepla z topeniště musíte být obzvláště opatrní, pokud jde o ochranu nosníků při navrhování vašeho krbu. Vezměte v potaz jak blízkost nosníku k vnějším stranám topeniště, tak sálání přes prosklená dvířka, která jsou běžně velmi blízko samotných nosníků.

Vezměte na vědomí, že vnitřní nebo spodní plochy tohoto nosníku z hořlavého materiálu nesmí v žádném případě přijít do kontaktu s teplotami nad 65 °C.

Na **obrázku 2** jsou uvedeny některé příklady řešení.



**UPOZORNĚNÍ: Nezodpovídáme za nesprávný provoz zařízení, který nespĺňuje požadavky zde uvedených pokynů, ani za použití nevhodných doplňkových výrobků.**

## TECHNICKÝ POPIS

Zařízení se skládá z plně svařené hermeticky uzavřené ocelové komory. Topeniště je vnitřně opláštěné jednotlivými litinovými a žáruvzdornými deskami (NORDIKER). Uvnitř se nachází snadno vyjímatelné držák roštu a tlustý plochý litinový rošt.

Zařízení mají vestavěný vzduchový obvod pro rekuperaci tepla, skládající se z karteru, vně topného tělesa, z pozinkované oceli. **Jedná se o zařízení s přerušovaným spalováním.**

Vložka je vybavena panoramatickými dvířky s keramickým sklem (odolnost až do 700°C), což umožňuje nádherný pohled na hořící plameny, a současně je tak zabráněno výstupu jisker a kouře. Pod roštem topeniště je snadno vyjímatelný popelník.

PŘÍSLUŠENSTVÍ	POHRABÁČ	RUKAVICE	SADA větrání 1318000	sada SEKUNDÁRNÍHO vzduchu
INSERTO 50 Crystal	STANDARDNÍ	STANDARDNÍ	/	6016040 <b>VOLITELNÉ</b>
INSERTO 50V Crystal BII	STANDARDNÍ	STANDARDNÍ	/	6016040 <b>VOLITELNÉ</b>
INSERTO 50V p30 Crystal	STANDARDNÍ	STANDARDNÍ	/	6016040 STANDARDNÍ
INSERTO 70 Crystal	STANDARDNÍ	STANDARDNÍ	* <b>VOLITELNÉ</b>	6016041 <b>VOLITELNÉ</b>
INSERTO 80 Crystal <b>EVO 2.0</b>	STANDARDNÍ	STANDARDNÍ	* <b>VOLITELNÉ</b>	6016041 <b>VOLITELNÉ</b>
INSERTO 80 Crystal <b>PRS</b>	STANDARDNÍ	STANDARDNÍ	* <b>VOLITELNÉ</b>	6016041 <b>VOLITELNÉ</b>
INSERTO 100 Crystal	STANDARDNÍ	STANDARDNÍ	* <b>VOLITELNÉ</b>	6016041 <b>VOLITELNÉ</b>

\* viz UŽIVATELSKÝ MANUÁL VOLITELNÁ sada větrání

K vyhřívání okolního prostředí dochází:

- konvekci:** průchod vzduchu přes plášť spalovací komory a vnější plášť kamen uvolňuje teplo do okolního prostředí
- sáláním:** přes panoramatické sklo a vnější horké povrchy topného zařízení je do okolního prostředí vyzařováno teplo.

Kamna jsou vybavena ovladači primárního a sekundárního vzduchu, se kterými se upravuje spalovací vzduch.

### 1A - Ovladač PRIMÁRNÍHO VZDUCHU (obrázek 8).

Ovladačem vzduchu umístěným (vlevo) pod dvířky topeniště se upravuje průchod vzduchu přes popelník a rošt ve směru paliva. Primární vzduch je nezbytný pro spalovací proces ve fázi zapalování. Pro otevření průchodu primárního vzduchu je třeba zcela vytáhnout páčku.

Popelník je nutno pravidelně vyprazdňovat, aby popel nebránil přívodu primárního vzduchu pro spalování. Prostřednictvím primárního vzduchu je také udržován oheň při životě.

Při spalování dřeva musí být ovladač primárního vzduchu otevřený jen trochu, protože jinak dřevo rychle shoří a zařízení se může přehřát (viz kapitola PROVOZ).

### 2A - Ovladač SEKUNDÁRNÍHO VZDUCHU (obrázek 8).

Pod dvířky topeniště (vpravo) se nachází ovladač sekundárního vzduchu.

Tento ovladač musí být zcela otevřený (tedy páčka zcela zasunuta), zejména pro spalování dřeva, tak může nespálený uhlík podstoupit dodatečné spalování, čímž se zvýší výnos a zaručí čistota skla (viz kapitola PROVOZ). Pomocí flexibilního potrubí (zpomalovač hoření, který NENÍ součástí dodávky) je možné odebírat sekundární vzduch přímo zvenku (obrázek 11 - A).

**Nastavení ovladačů potřebné pro získání jmenovitého tepelného výkonu je následující:**

	INSERTO 50 Crystal	INSERTO 50v Crystal BII	INSERTO 50v p30 Crystal	INSERTO 70 Crystal	INSERTO 80 Cry EVO 2.0	INSERTO 80 Cry PRS	INSERTO 100 Crystal
Hodinová spotřeba (kg/h)	1,8	2,4	1,7	2,7	2,1	2,2	2,8
<b>PRIMÁRNÍ vzduch</b>	ZAVŘENÝ	ZAVŘENÝ	ZAVŘENÝ	ZAVŘENÝ	ZAVŘENÝ	ZAVŘENÝ	ZAVŘENÝ
<b>SEKUNDÁRNÍ vzduch</b>	OTEVŘENÝ	OTEVŘENÝ	OTEVŘENÝ	OTEVŘENÝ	OTEVŘENÝ	OTEVŘENÝ	OTEVŘENÝ
<b>TERCIÁRNÍ vzduch</b>	PŘEDKALIBROVANÝ	PŘEDKALIBROVANÝ	PŘEDKALIBROVANÝ	PŘEDKALIBROVANÝ	PŘEDKALIBROVANÝ	PŘEDKALIBROVANÝ	NE

## KOUŘOVOD

Základní požadavky pro správnou funkci zařízení:

- vnitřní část musí být pokud možno kruhová;
- být tepelně izolovaný a neprodyšný a konstruovaný s vhodnými materiály, které odolávají teplu, produktům spalování a případným kondenzacím;**
- být bez míst s nedostatečnou propustností a mít svislé uspořádání s odchylkami nepřesahujícími 45 °;
- pokud se již používá, musí být čistý;
- Všechny části vedení spalin musí být kontrolovány
- Pro kontrolu je třeba zajistit kontrolní otvory
- respektovat technické údaje v návodu k použití;



V případě, že kouřovody mají čtvercový nebo obdélníkový průřez, musí být vnitřní hrany zaoblené s poloměrem nejméně 20 mm. Pro obdélníkový průřez musí být maximální poměr mezi stranami = 1,5.

Příliš malá část způsobuje snížení tahu. Doporučuje se minimální výška 4 m.

Jsou **ZAKÁZANÉ** a tudíž ohrožují správnou funkci zařízení: azbestový cement, pozinkovaná ocel, drsné a porézní vnitřní plochy. Na **obrázku 3** jsou uvedeny některé příklady řešení.



**Pro správnou instalaci dodržujte rozměry kouřovodu uvedené v tabulce TECHNICKÉ ÚDAJE. Pro instalace s odlišnými rozměry dimenzujte kouřovod podle normy EN13384-1.**

Odtah tvořený vašim kouřovodem musí být dostatečný, ale ne přehnaný.

Příliš velký průřez kouřovodu může vykazovat příliš velký objem pro ohřev a v důsledku toho způsobit obtíže při provozu zařízení; aby se tomu zabránilo, proveďte jeho intubaci v celé jeho výšce. Příliš malý průřez způsobuje snížení tahu.



**POZOR:** pokud jde o realizaci připojení ke kouřovodu a nehořlavé materiály, postupujte podle ustanovení normy UNI10683. **Kouřovod musí mít vhodný odstup od hořlavých nebo spalitelných materiálů prostřednictvím odpovídající izolace nebo vzduchové mezery.**

Je **ZAKÁZÁNO** nechat v něm procházet potrubí zařízení nebo vzduchové přívodní kanály. Je také zakázáno na něm provádět pohyblivé nebo pevné otvory, pro připojení dalších zařízení (**obrázek 4**).

## KOMÍN

**Odtah kouřovodu závisí také na komíně.**

Je proto nezbytné, aby, jedná-li se o ruční výrobu, byla výstupní část větší než dvojnásobek vnitřního průřezu kouřovodu (**obrázek 5**).

Vrchol komína musí vždy překročit hřeben střechy a zajistit vypouštění také v přítomnosti větru (**obrázek 5**).

Komín musí splňovat následující požadavky:

- mít vnitřní průřez odpovídající průřezu krbu.
- mít užitečný průřez výstupu dvakrát větší než je ten uvnitř kouřovodu.
- být konstruován tak, aby se zabránilo pronikání deště, sněhu a jakéhokoliv cizího tělesa do kouřovodu.
- být snadno kontrolovatelný pro případné úkony údržby a čištění.

## PŘIPOJENÍ KE KOMÍNU

Připojení ke komínu musí být provedeno pevnými ocelovými trubkami, jež vyhovují všem platným normám a právním předpisům.



**JE ZAKÁZÁNO používat kovové nebo vláknité flexibilní trubky, protože ohrožují bezpečnost samotného připojení, neboť podléhají protržení nebo zlomení a způsobují únik kouře.**

Kouřovod musí být hermeticky připevněn ke komínu a může mít maximální sklon 45°, aby se zabránilo nadměrnému ukládání kondenzátu vzniklého během počátečních fází zapálení a/nebo nadměrnému usazení sazí; současně to zabraňuje zpomalení odchozích kouřových plynů. Netěsnost připojení může způsobit poruchu zařízení.

Vnitřní průměr spojovacích trubek musí odpovídat vnějšímu průměru objímky pro vypouštění kouřových plynů zařízení. To zaručují trubky podle DIN 1298.

**Pro lepší provoz zařízení se doporučuje podtlak v komíně 10 Pa 12 Pa (=1.0 =1.2 mm vodního sloupce).**

Měření musí být vždy prováděno na horkém zařízení (jmenovitá výhřevnost).

Když podtlak překročí 17 Pa (=1.7 mm vodního sloupce), je nutné jej redukovat instalací doplňkového regulátoru tahu (škrtkicí klapka) na kouřovodu nebo v komíně.



**DŮLEŽITÉ: Při použití kovových trubek je nezbytné, aby byly izolovány vhodnými materiály (pokrytí z izolačních vláken odolných teplotě až 600°C), aby nedošlo k poškození zdiva nebo komínové digestoře.**

Před vložením vložky do již existujícího krbu je nezbytné uzavřít horní vnitřní část komína pomocí předvrtaného plechu nebo jiného ohnivzdorného materiálu, který odolá velmi vysoké teplotě. (viz **obrázek 7** pol. **1 Vložky**)

## VZDUCH PRO SPALOVÁNÍ

Je naprosto nezbytné, aby prostor mezi horní částí, bočními stěnami zařízení a deflektorem z nehořlavého materiálu digestoře byl neustále odvětráván.

Proto je nutné umožnit přívod vzduchu zespoda (přívod čerstvého vzduchu) a výstup nahoře (výstup horkého vzduchu). Každý z těchto otvorů musí být volný a nesmí být blokovatelný, s minimální plochou alespoň 3 dm<sup>2</sup> (příklad mřížky 30 x 10 cm).

**Tak se dosáhne:**

- větší bezpečnosti
- zvýšení tepla vytvořeného cirkulací vzduchu kolem zařízení.



**Mřížka pro odvod tepla (obrázek 7 pol. 6)** se instaluje na horní část digestoře přibližně 20 cm od stropu. Ta musí být vždy instalována, protože její funkcí je nechat teplo nahromaděné uvnitř digestoře (přetlak) unikat volně do místnosti.

## VENTILACE A VĚTRÁNÍ MÍSTA INSTALACE

Pro odvádění spalin z místa instalace, je **POVINNÉ**, aby v místě bylo dostatečné množství přiváděného vzduchu. V případě oken a vдуchotěsných dveří (např. domy postavené s kritérii úspor energie), je možné, že přístup čerstvého vzduchu není zaručen, což může ohrozit odtah zařízení, vaše zdraví a bezpečnost.

**DŮLEŽITÉ:** Pro lepší pohodu a odpovídající okysličení samotného prostředí může být vzduch odváděn přímo z venku spojovací armaturou k flexibilnímu potrubí. Potrubní vedení (NENÍ součástí dodávky) musí být hladké s minimálním průměrem **Obrázek 11**, musí mít maximální délku 4 m a vykazovat ne více než tři zakřivení. Pokud je potrubí připojeno přímo s vnějším prostředím, musí být vybaveno speciálním větrolamem.

Pro dobrý provoz zařízení je **POVINNÉ**, aby do místa instalace bylo přiváděno dostatečné množství vzduchu pro spalování a okysličení samotného prostředí.

To znamená, aby pomocí speciálních otvorů komunikujících s vnějším prostorem, mohl vzduch cirkulovat pro spalování i se zavřenými dveřmi a okny.

Větrací otvory musí splňovat následující požadavky:

- chráněny mřížkami, kovovými sítěmi, apod., aniž by se však snížil čistý užitečný průřez;
- provedeny takovým způsobem, aby umožnily úkony údržby;
- umístěny takovým způsobem, aby nemohly být ucpány;
- Nacházejí-li se v místě instalace zařízení odsávače par, NESMÍ být tyto odsávače provozovány současně. Odsávače by mohly způsobit výstup kouře do prostoru, i se zavřenými dveřmi topeniště.

Přívod čistého a neznečištěného vzduchu může být také získán z prostoru/místnosti přiléhajícího k místu instalace (větrání a nepřímá ventilace) za předpokladu, že tento přívod může probíhat volně přes trvalé otvory komunikující s vnějším prostředím.

Přilehlý prostor/místnost nelze použít jako garáž, skladiště hořlavého materiálu ani pro činnosti s nebezpečím požáru, koupelna, ložnice nebo společný prostor/místnost nemovitosti.

Větrání je považováno za dostatečné, je-li prostor opatřen přívody vzduchu podle tabulky:

Kategorie zařízení	Referenční norma	Procento čistého průřezu otvoru vzhledem k průřezu výstupu kouře zařízení	Minimální čistá hodnota otvoru ventilačního potrubí
Krbové vložky	UNI EN 13229	50%	200 cm <sup>2</sup>
Krbová kamna	UNI EN 13240	50%	100 cm <sup>2</sup>
Sporáky	UNI EN 12815	50%	100 cm <sup>2</sup>



Je zakázána instalace v místech s nebezpečím požáru. Je také zakázána instalace v obytných prostorách/místnostech, ve kterých je podtlak, naměřený v práci mezi vnitřním a vnějším prostředím, větší než 4 Pa - referenční normou pro Itálii je UNI10683.

Je třeba dodržovat všechny národní, regionální, krajské a obecní právní předpisy země, ve které bylo zařízení nainstalováno.

## VĚTRÁNÍ, DIGESTOŘ NEBO PŘILEHLÁ MÍSTNOST

Naše výrobky jsou vybaveny tangenciálními ventilátory vhodnými pro zlepšení distribuce tepla ventilací pouze instalačního prostoru (viz kap. **STANDARDNÍ VĚTRÁNÍ**).

Na našich výrobcích lze instalovat **VOLITELNÉ sady větrání** (NE vložka INSERTO 50 - NE vložka INSERTO 80 High Pressure) vhodné pro zlepšení rozvodu tepla ventilací pouze prostředím instalace nebo přilehlého prostoru (viz kap. VOLITELNÁ SADA VĚTRÁNÍ).

Výrobek může distribuovat ohřátý vzduch pomocí přirozené konvekce nebo nucené konvekce prostřednictvím použití odstředivého ventilátoru (VOLITELNÉ), a proto je ve fázi instalace třeba rozhodnout, jaký typ ventilace nebo konvekce má být přijat.

Zakrytí každého výrobku je vybaveno 2 výstupy s průměrem 150 mm (15 cm) pro připojení trubek odolných proti vysokým teplotám (NE vložky INSERTO 50 Crystal):

- vyvrtejte otvory do stávajících stěn nebo digestoře pro umožnění průchodu a aplikaci flexibilních trubek (ohnivzdorné) s odpovídajícími otvory;
- pripevněte trubky pomocí stahovacích pásek k příslušným límcům a otvorům; po odstranění předříznutých krytek (**obrázek 10** pol.A);
- každá trubka nesmí překročit délku 1,5 m pro přirozené větrání a 4 m pro nucené větrání, musí být izolována izolačními materiály, aby se zabránilo hluku a rozptylu tepla;
- větrací otvory by měly být umístěny ve výšce minimálně 2 m nad podlahou, aby se zabránilo, že odchozí horký vzduch zasáhne osoby; respektujte vzdálenost konvenčních otvorů podle místních stavebních předpisů;
- délky kanalizačního potrubí musí mít stejnou délku, aby se zabránilo rozdílnému množství vzduchu distribuovaného každým vývodem; (**obrázek 10**).
- je-li prostor mezi horní částí vložky a spodním profilem digestoře menší než 10 cm, musí být na digestoři vytvořen otvor o velikosti asi 30 x 40 cm, pro umožnění připevnění flexibilních trubek;

**VOLITELNÁ sada větrání** se instaluje pod a směrem k zadní části zařízení (viz UŽIVATELSKÝ MANUÁL VOLITELNÁ sada větrání). Proto je třeba připravit spodní prostor pro jeho uložení a současně zajistit odpovídající průchod vzduchu a přístup pro budoucí údržbu.

**INSERTO 50V- p30 Crystal:** Chcete-li podpořit přirozenou cirkulaci vzduchu (vzestupný pohyb horkého vzduchu) ve vnějším pouzdru vložky, odstraňte předříznuté díly (pokud jsou přítomné) ze spodní části (viz **obrázek 10**).

## ELEKTRICKÉ PŘIPOJENÍ A ÚDRŽBA VĚTRÁNÍ



**Řídicí jednotka a systém musí být instalovány a připojeny kvalifikovanými pracovníky podle platných předpisů.** (Viz kap. VŠEOBECNÁ UPOZORNĚNÍ).  
**POZOR: řídicí jednotka a napájecí kabel NESMÍ být v kontaktu s horkými díly.**

Naše výrobky jsou vybaveny tangenciálními ventilátory vhodnými pro zlepšení distribuce tepla ventilací pouze instalačního prostoru (viz kap. TECHNICKÉ ÚDAJE).

Zapalování a regulace se provádí prostřednictvím k tomu určené dodané řídicí jednotky, která musí být instalována daleko od přímých zdrojů tepla.

Volba typu připojitelné vložky (INSERTO) je interní řídicí jednotce a provádí se přesunutím můstku, jak je zobrazeno dále **7** (viz kap. STANDARDNÍ VĚTRÁNÍ) před uvedením vložky do provozu. **Tato operace se provádí v naprosté absenci elektrického napájení !!**

Na našich výrobcích lze instalovat VOLITELNÉ sady větrání sloužící ke zlepšení rozvodu tepla ventilací pouze instalačního prostoru nebo přílehlé místnosti (viz kap. VĚTRÁNÍ, DIGESTOŘ NEBO PŘÍLEHLÁ MÍSTNOST).

Pro připojení sady větrání nahlédněte do UŽIVATELSKÝ MANUÁL **VOLITELNÁ SADA VĚTRÁNÍ**.

**PŘIPOJENÍ:** Připojte napájecí kabel řídicí jednotky k bipolárnímu přepínači se vzdáleností mezi kontakty minimálně 3mm (napájení 230V ~ 50 Hz, nezbytné správné připojení k uzemňovacímu systému). **Tato operace se provádí v naprosté absenci elektrického napájení !!**



**UPOZORNĚNÍ:** OVLADAČ musí být napájen sítí s předřazeným hlavním diferenciálním síťovým vypínačem podle platných předpisů. Řádné fungování ovladače je zaručeno pouze pro odpovídající motor, pro který byl konstruován. **Nesprávné použití zbavuje výrobce jakékoliv odpovědnosti.**

## POVOLENÁ / NEPOVOLENÁ PALIVA

Povolená paliva jsou dřevěné polena. Je nutné používat pouze polena suchého dřeva (max. 20% obsahu vody). Měla by se přikládat maximálně 2 až 3 dřevěná polena. Kusy dřeva by měly mít délku cca 20-30 cm a maximální obvod 30-35 cm.

**Dřevěné lisované nepotažené brikety musí být používány opatrně, aby nedošlo ke škodlivému přehřátí zařízení, neboť mají vysokou hodnotu výhřevnosti.**

Dřevo použité jako palivo musí mít obsah vlhkosti nižší než 20% a musí být uloženo na suchém místě. Mokré dřevo činí zapalování obtížnějším, protože vyžaduje více energie k odpaření přítomné vody. Obsah vlhkosti má také tu nevýhodu, že se snížením teploty voda kondenzuje nejprve v ohništi a poté v komíně a způsobuje značné zanášení sazemi s následným možným rizikem požáru.

Čerstvé dřevo obsahuje asi 60% H<sub>2</sub>O, proto není vhodné ke spalování. Dřevo je třeba umístit na suchém a větraném místě (například pod střechou) po dobu alespoň dvou let před jeho použitím.

**Následující předměty NEMOHOU být spalovány: uhlí, odřezky, části kůry a panelů, mokré nebo lakem ošetřené dřevo, plastové materiály; v takovém případě záruka výrobku zaniká.**

Papír a lepenka musí být používány pouze pro zapalování.

**Spalování odpadů je ZAKÁZÁNO** a mohlo by poškodit zařízení a kouřovod, stejně jako poškodit zdraví a vyvolat stížností sousedů na zápach. Dřevo není palivo s dlouhou životností, a proto není možné kontinuální vytápění během noci.

Druh	kg/mc	kWh/kg Vlhkost 20%
Buk	750	4,0
Cedr	900	4,2
Jilm	640	4,1
Topol	470	4,1
Modřín*	660	4,4
Smrk*	450	4,5
Borovice lesní*	550	4,4

\* MÁLO VHODNÉ PRYSKYŘIČNÉ DŘEVO



**POZOR: Dlouhé a nepřetržitě používání dřeva mimořádně bohatého na aromatické oleje (např. eukalyptus, myrta, atd.) způsobuje náhlé zhoršení (odlupování) litinových složek obsažených ve výrobku.**

Deklarované technické údaje byly získány použitím silice bukového dřeva třídy „A1“ podle normy UNI EN ISO 17225-5 a vlhkosti nižší než 20%. Použití jiných silic může znamenat nutnost provést určité úpravy a mohlo by způsobit odlišné výnosy výrobku.

## ZAPÁLENÍ

Při prvním zapalování je nevyhnutelný výskyt nepříjemného zápachu (v důsledku sušení lepidel přítomných v těsnicí šňůrce nebo z ochranných nátěrů), které zmizí po krátké době používání výrobku. V každém případě musí být zajištěno dobré větrání prostředí.



Pro zapálení ohně doporučujeme použít malé kousky dřeva spolu s papírem nebo jinými prodávanými zapalovacími prostředky.  
**Je ZAKÁZÁNO používání jakýchkoli kapalných látek, jako jsou např. alkohol, benzín, nafta a pod.**

Otevřete úplně primární vzduch.

Až dřevo začne hořet, je možné přiložit pomalým otevřením dvířek tak, aby se zabránilo výstupu kouře, zavře se ovladač primárního vzduchu a ovládá se spalování prostřednictvím sekundárního vzduchu podle pokynů uvedených v kap. TECHNICKÝ POPIS.



**Během této fáze nenechávejte nikdy ohniště bez dozoru.**

**Nikdy zařízení nepřetěžujte** (viz kap. TECHNICKÉ ÚDAJE/ hodinová spotřeba). **Příliš mnoho paliva a příliš mnoho vzduchu pro spalování mohou způsobit přehřátí a tedy poškození zařízení.**

**Nikdy v zařízení nezapalujte, pokud se v místnosti vyskytují hořlavé plyny.**

Pro správné první zapálení ve výrobcích ošetřených barvami pro vysoké teploty, je potřeba vědět následující:

- výrobní materiály dotčených výrobků nejsou homogenní, ve skutečnosti spolu existují díly z litiny a oceli.
- teplota, které je tělo výrobku vystaveno, není homogenní: teplota se mění od zóny k zóně od 300 °C do 500 °C;
- během své životnosti je výrobek podroben střídavým cyklům zapalování a uhasnutí během téhož dne a intenzivní cykly používání či absolutního klidu podle ročních období;
- předtím, než bude výrobek považován za zaběhnutý, bude muset být nový výrobek vystaven mnoha cyklům spuštění/zapálení, aby všechny materiály a barvy mohly dokončit různá elastická namáhání;
- zejména zpočátku je možné zaznamenat emise typického zápachu kovů podrobených velkému tepelnému zatížení a ještě čerstvého nátěru. Tento nátěr, i když je v průběhu výroby vypálen při 250°C po dobu několika hodin, musí překročit mnohokrát a po určitou dobu teplotu 350°C předtím, než se zcela vtělí do kovových povrchů.

Proto je důležité dodržovat tyto kroky ve fázi zapalování:

1. Ujistěte se, že je zajištěna silná výměna vzduchu v místě, kde je zařízení instalováno.
2. Během prvních zapalování nepřetěžujte spalovací komoru (asi polovina množství uvedeného v návodu k použití), a udržujte výrobek zapálený po dobu nejméně 6-10 hodin nepřetržitě, s ovladači otevřenými méně, než jak je uvedeno v návodu k použití.
3. Opakujte tento postup nejméně 4-5 krát nebo vícekrát, podle Vašich možností.
4. Následně zvyšujte zatížení/přiložení (dodržováním toho, co je v návodu k obsluze popsáno ohledně maximálního zatížení/přiložení) a udržujte pokud možno dlouhou dobu zapálení, a vyhněte se, alespoň v tomto raném stádiu, krátkých cyklů zapalování-zhasínání.
5. **Během prvních zapalování by se o zařízení neměl opírat žádný předmět a zejména ne o jeho lakované povrchy. Během zahřívání se nedotýkejte lakovaných povrchů.**
6. Po uplynutí období „zaběhnutí“ můžete používat Váš výrobek jako motor automobilu, zabráněním náhlým zahřátím nadměrným zatížením/přiložením.



**Po několika dnech provozu (doba nezbytná ke stanovení, že zařízení funguje správně), můžete přistoupit k sestavení estetického obkladu.**

**POZOR:** při sestavení obkladu musí být pamatováno na všechny možné, a následující, údržbové úkony instalovaných elektrických částí (např. ventilátory, teplotní sondy, atd.) a tam, kde je přítomen hydraulický systém, na zařízení připojená k topnému výrobku.

## ZAPALOVÁNÍ S NÍZKÝMI EMISEMI

Bez kouřové spalování je způsob zapalování, aby se významně snížily emise škodlivých látek. Dřevo hoří postupně shora dolů, takže spalování probíhá pomaleji a více kontrolovaným způsobem. Spaliny, procházející vysokými teplotami plamene, se spálí téměř úplně.

Dávejte kusy dřeva do topeniště v určité vzdálenosti od sebe, jak je znázorněno na **obrázku 9**. Uspořádejte dolů ty silnější a nahoru ty tenčí, nebo ve svislém směru v případě úzkých a vysokých spalovacích komor. Umístěte modul zapalování nad hromadu, uspořádejte první polena modulu kolmo na hromadu dříví.

**MODUL ZAPALOVÁNÍ.** Tento modul zapalování nahrazuje ten z papíru nebo lepenky.

Připravte 4 polena s příčným průřezem 3 cm x 3 cm a délce 20 cm **obrázek 9**. Položte překříženě čtyři polena nad hromadu dřeva, napříč k ní, a uprostřed zapalovací modul ohně, kterým může být například dřevitá vlna impregnovaná voskem. K zapálení ohně postačuje zápalka. V případě potřeby můžete také použít tenčí kousky dřeva: v takovém případě bude třeba větší množství.

Držte otevřený ventil vypouštění kouře a ovladač pro spalovací vzduch (**1A - 2A**). Po zapálení ohně pusťte ovladač, který reguluje vzduch pro spalování v poloze označené na obrázku.

### DŮLEŽITÉ:

- nepřikládejte další dřevo mezi jednotlivými kompletními přiloženími;
- nikdy oheň neduste zavřením vzduchových otvorů;
- pravidelné čištění kominíkem snižuje emise jemných prachových částic.

Tyto pokyny jsou podpořeny **ENERGIA Legno SVIZZERA** [www.energia-legno.ch](http://www.energia-legno.ch)

## BĚŽNÝ PROVOZ

Po správném umístění ovladačů vložte označené hodinové příložení dřeva, aniž by došlo k přetížení, které způsobuje abnormální namáhání a deformace. **Je vždy nezbytné používat výrobek, když jsou dvířka zavřená, aby se zabránilo poškození v důsledku nadměrného přehřátí (efekt kovárny), v opačném případě dojde k propadnutí záruky.**

Pomocí ovladačů umístěných na čelní straně zařízení se upravuje výdej tepla. Ty musí být vždy otevřeny podle tepelných potřeb. Nejlepšího spalování (s minimálním množstvím emisí) se dosáhne, při přikládání dřeva, když většina vzduchu pro spalování proudí přes ovladač sekundárního vzduchu.



**Zařízení se nesmí nikdy přetížít. Příliš mnoho paliva a příliš mnoho vzduchu pro spalování mohou způsobit přehřátí a tedy poškození topeniště. Na škody způsobené přehřátím se nevztahuje záruka.**

Je proto nezbytné používat výrobek vždy, když jsou dvířka zavřená, aby se zabránilo poškození v důsledku nadměrného přehřátí (efekt kovárny).

Potřebná úprava ovladačů pro získání jmenovité výhřevnosti s podtlakem v komíně 10 Pa 12 Pa (=1.0=1.2 mm vodního sloupce) je následující: viz kapitola TECHNICKÝ POPIS. **Toto je zařízení s přerušovaným spalováním.**

Kromě regulace vzduchu pro spalování je intenzita spalování, a tedy výhřevnost vašeho zařízení, ovlivněna komínem. Dobrý tah komína vyžaduje menší regulaci vzduchu pro spalování, zatímco špatný tah vyžaduje více přesnou regulaci spalovacího vzduchu.

Chcete-li ověřit dobré spalování, zkontrolujte, zda je kouř vycházející z komína průsvitný. Pokud je bílý, znamená to, že zařízení není správně nastaveno nebo že je dřevo příliš vlhké; pokud je kouř šedý nebo černý, je to známkou toho, že spalování není úplné (je zapotřebí větší množství sekundárního vzduchu).



**POZOR:** Při přidávání paliva nad uhlíky v nepřítomnosti plamene může dojít k vytvoření velkého množství kouře. Pokud se tak stalo, mohlo by to vytvořit výbušnou směs plynu a vzduchu, a v extrémních případech způsobit výbuch. Z bezpečnostních důvodů se doporučuje provést nový cyklus zapalování s použitím malých větvíček.

## PROVOZ V PŘECHODNÝCH OBDOBÍCH

V přechodném období, tj. když vnější teploty jsou vyšší, nebo v případě náhlého zvýšení teploty, mohou být způsobeny rušivé vlivy pro kouřovod, které způsobí, že odpadní plyny nejsou odsávány úplně. Odpadní plyny úplně neodcházejí (intenzivní zápach plynu).

V takovém případě rošt protřepte častěji a zvyšte vzduch pro spalování. Potom vložte menší množství paliva tak, aby se spálilo rychleji (s rozvojem plamenů), a tím se stabilizuje tah komína.



Poté zkontrolujte, že jsou všechny otvory pro čištění a připojení ke komínu hermeticky uzavřeny. **V případě pochyb zařízení nepoužívejte.**

## ÚDRŽBA A PÉČE

Zkontrolujte a vyčistěte, alespoň jednou za rok, vnější přívod vzduchu. Komín musí být pravidelně vymeten kominíkem.

Nechte zkontrolovat Vaším místním kominíkem správnou instalaci výrobku, připojení na komín a větrání.



**DŮLEŽITÉ: ÚDRŽBA MUSÍ BÝT PROVÁDĚNA VÝLUČNĚ NA STUDENÉM ZAŘÍZENÍ.**

Mohou být použity pouze náhradní díly výslovně povolené a nabízené společností **La NORDICA S.p.A.** V případě potřeby se prosím obraťte na svého prodejce.

**ZAŘÍZENÍ NESMÍ BÝT UPRAVOVÁNO!**

## ČIŠTĚNÍ SKLA

Prostřednictvím zvláštního přívodu sekundárního vzduchu se účinně omezuje vytváření špíny ukládající se na skle dvířek. Znečištění ale nemůže být nikdy zabráněno při používání tuhých paliv (např. vlhké dřevo) a nelze to považovat za vadu zařízení.



**DŮLEŽITÉ: čištění panoramatického skla musí být prováděno pouze a výhradně, když je zařízení studené, aby se zabránilo jeho explodování.** Pro čištění můžete použít specifické produkty nebo navlhčenou kouli z novinového papíru (deník) obalenou popelem. **V každém případě nepoužívejte brusné nebo chemicky agresivní hadry nebo produkty.**

Správný postup zapalování, použití množství a typu vhodných paliv, správné umístění sekundárního vzduchového seřizovače, dostatečný tah komína a přítomnost spalovacího vzduchu jsou nezbytné pro optimální fungování zařízení a pro udržení čistého skla.



**ROZBITÍ SKEL: keramická skla jsou odolná teplotním výkyvům 750°C a nepodléhají tepelným šokům. Jejich rozbití může být způsobeno pouze mechanickými otřesy (nárazy nebo násilné zavírání dvířek, apod.). Proto náhrada není v záruce.**

## ČIŠTĚNÍ POPELNÍKU

Všechny výrobky mají topeniště s roštem a zásuvku pro sběr popela. Doporučujeme Vám pravidelně popelník vyprazdňovat a zabránit tak jeho kompletnímu naplnění, aby nedošlo k přehřátí roštu. Dále Vám doporučujeme ponechat vždy 3-4 cm popela v ohništi.



**POZOR: popel odstraněný z ohniště musí být ukládán do nádoby z ohnivzdorného materiálu opatřené neprodyšným víkem. Nádoba se umístí na podlaže z nehořlavého materiálu, daleko od hořlavých materiálů až do vyhasnutí a úplného ochlazení popela.**

## ČIŠTĚNÍ KOUŘOVODU

Správný postup zapalování, použití množství a typu vhodných paliv, správné umístění ovladače sekundárního vzduchu, dostatečný tah komína a přítomnost spalovacího vzduchu jsou nezbytné pro optimální fungování zařízení a pro udržení čistého skla.

**Nejméně jednou za rok je třeba provést důkladné vyčištění**, nebo vždy, je-li to potřeba (provozní problémy a nízký výnos). Nadměrné ukládání sazí (kreosot) může způsobit problémy s vypouštěním spalin a požár v kouřovodu.



**Čištění musí být prováděno výlučně na studeném zařízení.** Tato operace musí být prováděna kominíkem, který může současně provést inspekci.

Při čištění je nutno ze zařízení odstranit popelník, rošt a deflektor kouře pro usnadnění pádu sazí.

Deflektory jsou snadno odstranitelné z jejich míst, protože nejsou pevně připevněny žádným šroubem. Po provedení čištění musí být znovu umístěny na svá místa (**obrázek 13**).



**POZOR: Nefunkčnost kouřového deflektoru způsobuje silný podtlak, s příliš rychlým spalováním, nadměrnou spotřebu dřeva a s tím související přehřátí zařízení.**

## LETNÍ ODSTÁVKA

Po vyčištění krbového ohniště, komína a kouřovodu, kompletním odstraněním popele a dalších případných zbytků, je třeba zavřít všechna dvířka pomocí krbových ovladačů. V případě, že je přístroj odpojen od komína, je vhodné uzavřít výstupní otvor.

Je vhodné provést čištění komína alespoň jednou za rok; zároveň tak zkontrolovat skutečný stav těsnění, které, pokud není zcela neporušené - tedy nepřiléhá ke kamnům - nezaručuje správnou funkčnost zařízení! Byla by tak nezbytná jeho výměna.



V případě vlhkosti v místnosti, kde se zařízení nachází, umístěte do ohniště absorpční soli.

Chraňte litinové části, pokud chcete udržet po dlouhou dobu nezměněný estetický vzhled, neutrální vazelinou.

## STANOVENÍ TEPELNÉHO VÝKONU

Neexistuje žádné absolutní pravidlo, které umožňuje vypočítat správný potřebný výkon. Tento výkon je odvislý na prostoru, který je vyhříván, ale také závisí do značné míry na izolaci. V průměru je tepelný výkon potřebný pro dobře izolovanou místnost **30 kcal/h na m<sup>3</sup>** (při vnější teplotě 0 °C).

Vzhledem k tomu, že **1 kW odpovídá 860 kcal/h**, lze přijmout hodnotu **35 W/m<sup>3</sup>**.

Za předpokladu, že chcete vytápět místnost o velikosti 150 m<sup>3</sup> (10 x 6 x 2,5 m) v izolovaném obydlí, budete potřebovat 150 m<sup>3</sup> x 35 W/m<sup>3</sup>= 5250 W nebo 5,25 kW. Jako hlavní topení proto bude stačit 8 kW jednotka.

Palivo	Jednotka	Orientační hodnota spalování		Potřebné množství v poměru k 1 kg suchého dřeva
		kcal/h	kW	
Suché dřevo (15% vlhkosti)	kg	3600	4.2	1,00
Mokrý dřevo (50% vlhkosti)	kg	1850	2.2	1,95
Dřevěné brikety	kg	4000	5.0	0,84
Lignitové brikety	kg	4800	5.6	0,75
Běžný antracit	kg	7700	8.9	0,47
Koks	kg	6780	7.9	0,53
Zemní plyn	m <sup>3</sup>	7800	9.1	0,46
Nafta	L	8500	9.9	0,42
Elektrina	kW/h	860	1.0	4,19

## ZÁRUČNÍ PODMÍNKY

**1.** Na výrobky společnosti La Nordica S.p.A. je poskytnuta záruka, v rámci Evropské unie, po dobu 24 měsíců ode data nákupu. Nákup musí být ověřen platným daňovým dokladem vydaným prodejcem (pokladní účtenka, faktura nebo dodací list), který identifikuje zakoupený výrobek a datum jeho nákupu a/nebo dodání.

**POZOR: Tato standardní záruka nenahrazuje záruky předvídané evropskými normami na ochranu spotřebitelů.**

Standardní záruka je omezena na italské území a na těch územích v rámci Evropské unie, které jsou pokryté službami autorizovaných servisních středisek (viz stránky [www.lanordica-extraflame.com](http://www.lanordica-extraflame.com)).

Dále je třeba ji chápat územně ohraničenou na stát bydliště spotřebitele, který musí být stejný jako ten, kde má své sídlo prodejce výrobku La Nordica S.p.A.

Tato pravidla neplatí v případě nákupu výrobku v oblasti komerčních, podnikatelských nebo profesních aktivit. V těchto případech bude záruka na výrobek omezena na dobu 12 měsíců od data nákupu.

### ZÁRUKA PRO ITÁLIU

Co dělat v případě provozního selhání výrobku:

Nahlédněte do návodu k obsluze, aby zjistili, zda anomálii nelze snadno vyřešit správným uplatněním funkcí samotného výrobku. Ujistěte se, že vada spadá do typu anomálií, na které se vztahuje záruka; v opačném případě budou náklady na provedení zásahu účtovány spotřebiteli. Když žádáte o zásah asistenční služby Autorizovaného zákaznického servisu vždy uveďte: - povahu vady - model vašeho zařízení - úplnou adresu - telefonní číslo

### ZÁRUKA PRO EVROPU

Co dělat v případě provozního selhání výrobku:

Nahlédněte do návodu k obsluze, aby zjistili, zda anomálii nelze snadno vyřešit správným uplatněním funkcí samotného výrobku. Ujistěte se, že vada spadá do typu anomálií, na které se vztahuje záruka; v opačném případě budou náklady na provedení zásahu účtovány spotřebiteli. Požádejte prodejce o zásah asistenční služby nebo adresu autorizovaného zákaznického servisu vždy s uvedením: povahy vady, modelu vašeho zařízení, úplnou adresou a telefonním číslem.

***V případě vady, která se projeví v prvních 6 měsících životnosti výrobku, má spotřebitel nárok na opravu vady zdarma.***

***Od sedmého do dvacátého čtvrtého měsíce, v případě zjištění nedostatku shody, bude zákazník muset nést náklady zavolání, zatímco prodávající i nadále ponese náklady na pracovní sílu a veškeré použité funkční díly.***

**2.** V případě, že jsou vady přičitatelné vnějším podmínkám a/nebo událostem, jako jsou, čistě indikativně, nedostatečná kapacita zařízení, nesprávná instalace a/nebo údržba prováděna osobami, které nesplňují požadavky právních předpisů platných v zemi bydliště spotřebitele, nedbalost, neschopnost používání a špatná údržba spotřebitelem, než jak je uvedeno a doporučeno v návodu k obsluze tohoto výrobku, který je nedílnou součástí kupní smlouvy, záruka propadá.

Dále nejsou v této záruce zahrnuty škody výrobku utrpěné v nepřítomnosti prokázaných příčin přičitatelných výrobním vadám. Stejně tak jsou vyloučeny z této záruky vady přiřaditelné nesprávné funkci kouřovodu, podle právních předpisů platných v zemi v době nákupu, stejně jako všechny vady výrobku způsobené nedbalostí, nehodou, nevhodnou manipulací a/nebo poškozením při přepravě (poškrábání, promáčknutí, atd.), zásahové práce provedené neautorizovanými osobami a jiné škody způsobené nesprávným jednáním spotřebitele ve snaze napravit počáteční závadu.

Ze záruky jsou vyloučeny následující spotřební materiály: těsnění, keramická nebo tvrzená skla, krytiny a litinové rošty, žáruvzdorné materiály (např. Nordiker nebo jiný), lakované, chromované nebo pozlacené díly, kachlové prvky, rukojeti, ohřívadla a související komponenty. U výrobků Hydro je výměník tepla ze záruky vyloučen v případě, že není vytvořen adekvátní antikondenzační obvod, který zaručuje minimální teplotu vratné vody zařízení alespoň 55 stupňů. Obecně lze říci, že jsou ze záruky vyloučeny všechny externí komponenty výrobku, na kterých může spotřebitel provádět zásahy přímo během používání a/nebo údržby nebo které mohou být předmětem opotřebení a/nebo tvorby rzi, skvrn na oceli, v důsledku používání agresivních čisticích prostředků.

V případě hlášení nezjištěných závad ve fázi ověření autorizovaným technikem, bude zásah účtován v plné výši spotřebiteli.

**3.** V případě nemožnosti obnovení výrobku do původního stavu jeho opravou nebo opravou jeho komponentů, bude výrobek vyměněn, s ponecháním bezu změn lhůty a podmínek záruky získaných při zakoupení nahrazeného výrobku/komponentu.

**4.** Společnost La Nordica S.p.A. nenese žádnou zodpovědnost za případné škody, které mohou, přímo nebo nepřímo, být způsobeny osobám, zvířatům a na majetku, v důsledku nedodržení pokynů uvedených v návodu k obsluze a týkající se varování pro úkony instalace, použití a údržby výrobku (lze také stáhnout z webových stránek).

**5.** Ze záruky jsou vyloučeny zásahy pro kalibraci a/nebo seřízení výrobku vztahující se k druhu paliva nebo jiného.

**6.** Pokud by se výrobek opravoval u jednoho z autorizovaných servisních středisek označených společností La Nordica S.p.A. a v případě výměny výrobku, bude přeprava zdarma. V případech, kdy by byl technik schopen opravit výrobek v bydlišti uživatele, ale ten to odmítl, bude převoz výrobku do laboratoře a vrácení zpět účtován uživateli.

**7.** Po uplynutí záruční lhůty 24 měsíců, bude každý zásah opravy plně hrazen spotřebitelem.

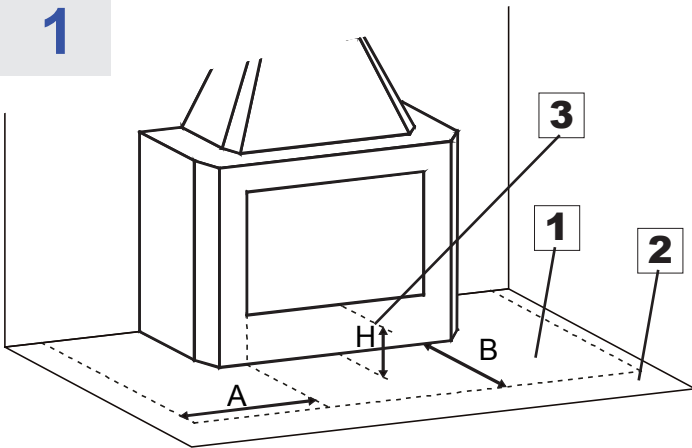
**8.** V případě sporu bude výlučně příslušným rozhodčím orgánem soud v sídle společnosti La Nordica S.p.A. - (Vicenza - Itálie)

#### **DALŠÍ UPOZORNĚNÍ**

- Používejte pouze palivo doporučené výrobcem. Výrobek nesmí být používán jako spalovna.
- Nepoužívejte výrobek jako žebřík nebo lešení.
- Nepokládejte na výrobek prádlo k usušení. Jakékoliv věšáky na oblečení a podobné musí být ve vhodné vzdálenosti od výrobku. Nebezpečí požáru a poškození nátěru.
- Veškerá odpovědnost za nesprávné použití výrobku je zcela na uživateli a zbavuje výrobce jakékoliv občanskoprávní nebo trestněprávní odpovědnosti.
- Jakýkoliv druh neoprávněné manipulace nebo výměny neoriginálních dílů výrobku mohou být nebezpečné pro bezpečnost obsluhy a zbavují společnost jakéhokoli občanskoprávní a trestněprávní odpovědnosti.
- Většina ploch výrobku je velmi horká (dvířka, rukojeť, sklo, kouřové trubky, atd.). Je proto nezbytné, aby se zabránilo kontaktu s těmito částmi bez vhodných ochranných oděvů nebo vhodných prostředků, jako jsou například tepelné ochranné rukavice.
- Je zakázáno provozovat přístroj s otevřenými dvířky nebo s rozbitým sklem.
- Výrobek musí být elektricky připojen k systému, který je vybaven účinným uzemněním.
- Vypněte zařízení v případě poruchy nebo provozního selhání.
- Nemyjte zařízení vodou. Voda by se mohla dostat do jednotky a poškodit elektrickou izolaci a způsobit úraz elektrickým proudem.
- Instalace, které nesplňují platné normy/předpisy povedou ke zrušení záruky výrobku, stejně jako nesprávné použití a nedostatečná údržba stanovená výrobcem.



## 1



**1\*** Ochrana podlahy nehořlavým materiálem

**2** Podlaha z hořlavého materiálu

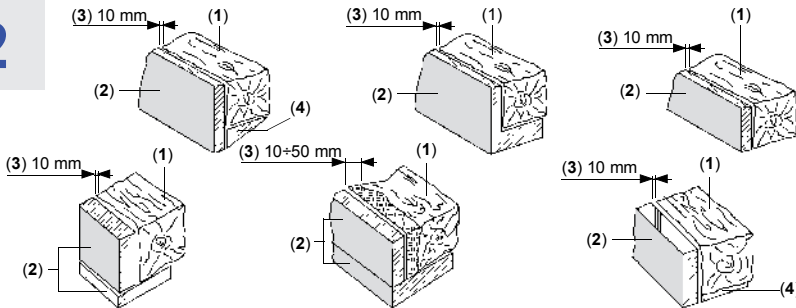
**3** Výška úrovně topeniště nad zemí

**A** = Boční hranice chráněného prostoru ( $A=H+20\text{ cm} \Rightarrow 40\text{ cm}$ )

**B** = Čelní hranice chráněného prostoru ( $B=H+30\text{ cm} \Rightarrow 60\text{ cm}$ )

\* *PODLE EXISTUJÍCÍCH REGIONÁLNÍCH PŘEDPISŮ*

## 2



\* *PODLE EXISTUJÍCÍCH REGIONÁLNÍCH PŘEDPISŮ*

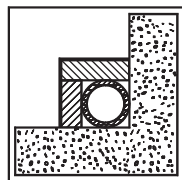
**1** Nosník

**2\*** Žáruvzdorný izolační materiál

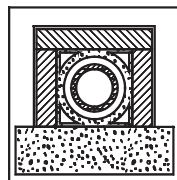
**3** Vzduchová kapsa

**4** Kovová ochrana

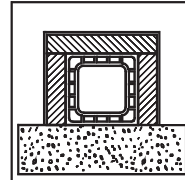
## 3



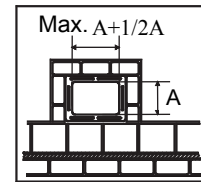
**1**



**2**



**3**



**4**

**1\*** Ocelový kouřovod s dvojitou izolovanou komorou s odolným materiálem do 400 °C. **Optimální účinnost 100%.**

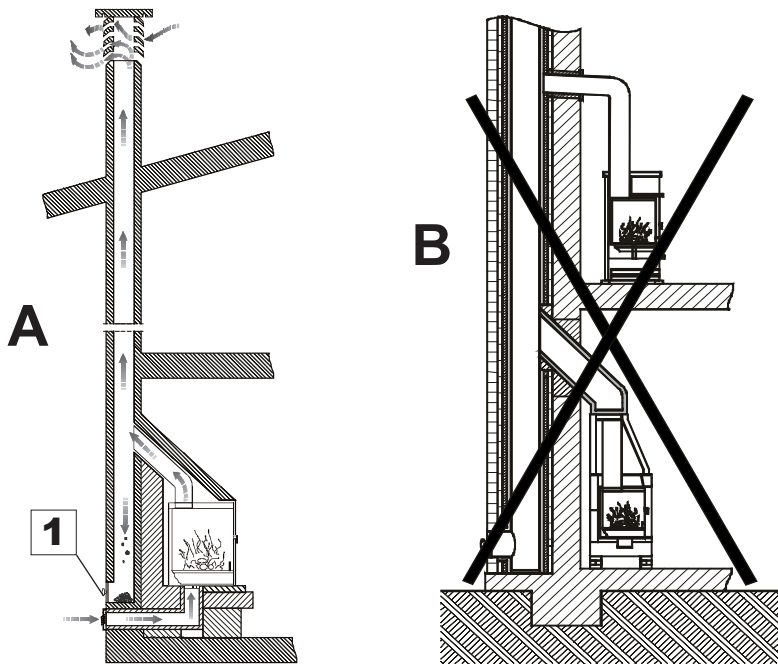
**2\*** Kouřovod z ohnivzdorných cihel s izolovanou dvojitou komorou a vnějším povlakem z lehčeného betonu. **Optimální účinnost 100%.**

**3\*** Standardní kouřovod z jílu se čtvercovým průřezem s dutinami. **Dobrá účinnost 80%.**

**4** Vyhněte se kouřovodům s vnitřními obdélníkové průřezy, jejichž vztah je odlišný od nákresu. **Nízká účinnost 40%.**

\*- Materiál odpovídat platným normám a aktuálním předpisům a ustanovením zákona.

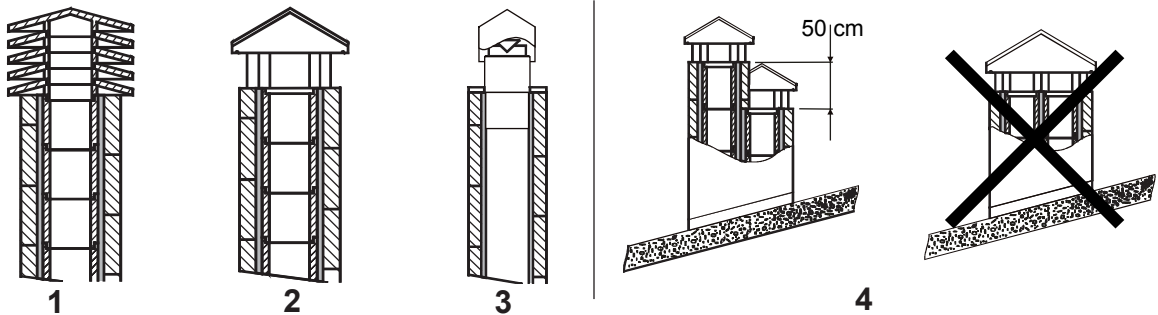
4



<b>A</b>	Zobrazení správného kouřovodu s utěsněnými dvířky pro sběr a vykládku nespálených pevných materiálů.
<b>B</b>	Nedoporučuje se připojovat do kouřovodu více zařízení. Každé musí mít možnost využít svůj vlastní kouřovod.
<b>1</b>	Dvířka pro čištění.

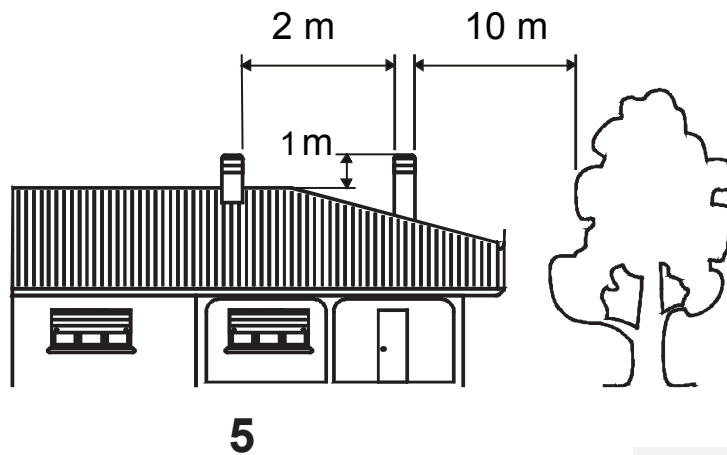
Obrázky mají ilustrativní charakter.

5



<b>1</b>	Průmyslový komín s prefabrikáty umožňuje optimální odvod spalin.
<b>2</b>	Řemeslný komín. Správná velikost na výstupu musí být alespoň 2 krát větší než je vnitřní část kouřovodu, ideálně 2,5 krát.
<b>3</b>	Komín pro ocelový kouřovod s vnitřním kuzelem -deflektorem kouře.
<b>4</b>	V případě kouřovodů vedle sebe musí být jeden komín vyšší o nejméně 50 cm více než druhý, aby se zabránilo přenosům tlaku mezi samotnými komíny.

**6**



Obrázky mají ilustrativní charakter.

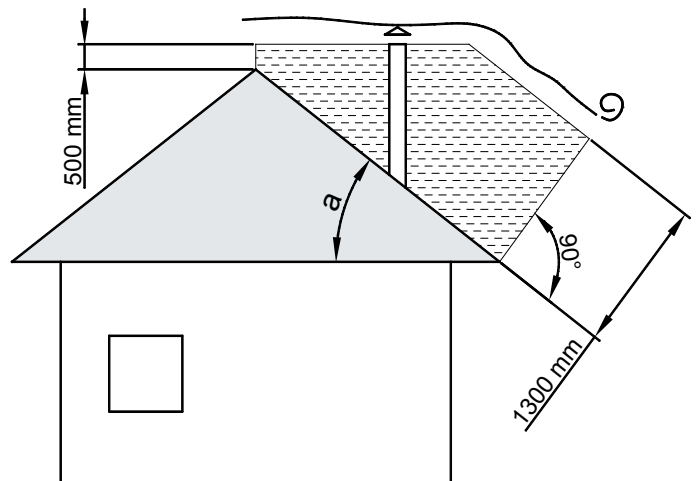
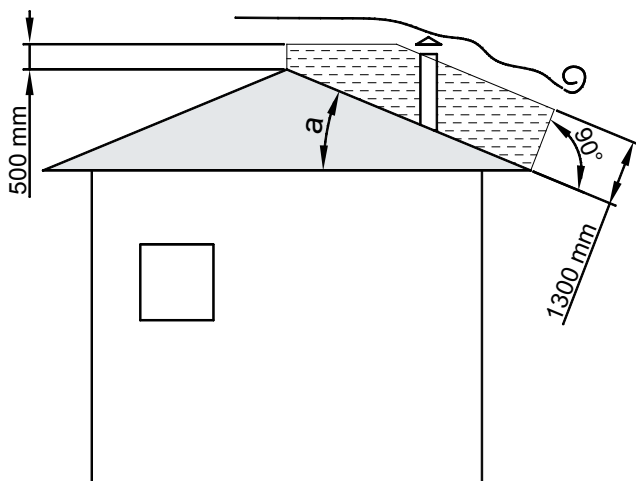
**5**

Komín nesmí mít překážky v rozmezí 10 m od stěn, svahů a stromů. V opačném případě jej zvedněte nejméně 1 m nad překážku. Komín musí převyšovat vrchol střechy nejméně o 1 m.

**KOMÍNY VZDÁLENOSTI A UMÍSTĚNÍ UNI 10683.**

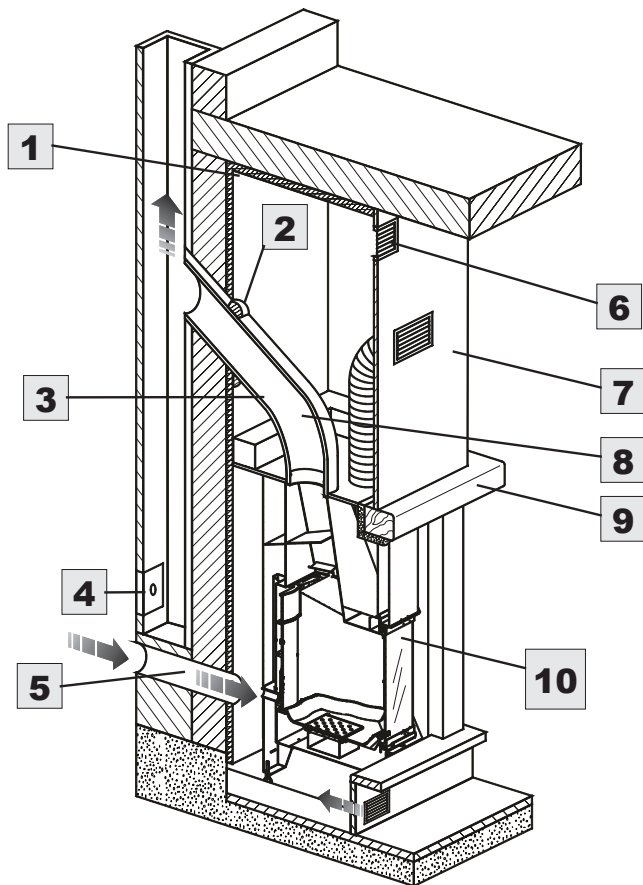
**Sklon střechy**

**a > 10°**



Obrázky mají ilustrativní charakter.

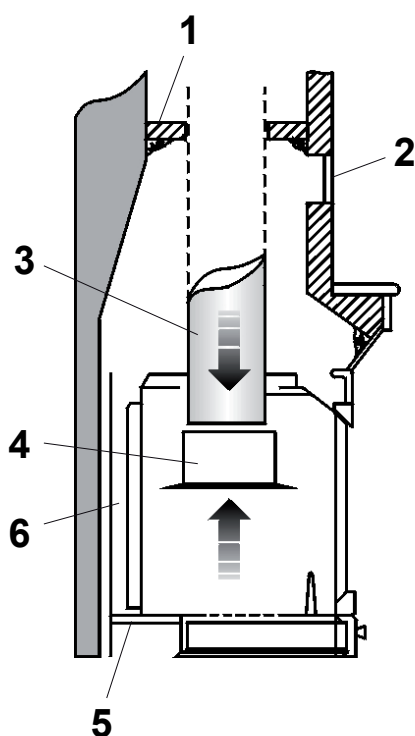
## 7



1*	Izolant
2	Těsnění
3	Izolační obklad s vnější hliníkovou fólií
4	Dvířka pro čištění
5	Vnější přívod vzduchu
6	Mřížka vypouštění tepla
7	Ohnivzdorná komínová digestoř
8	Maximální sklon 45°
9*	Chraňte dřevěné části izolačním materiálem
10	Všechny minimální bezpečné vzdálenosti (cm) jsou uvedeny na typovém štítku výrobku a NESMÍ být použity nižší hodnoty (viz <b>PROHLÁŠENÍ O VÝKONU</b> ).

\* *PODLE EXISTUJÍCÍCH REGIONÁLNÍCH PŘEDPISŮ*

Obrázky mají ilustrativní charakter.

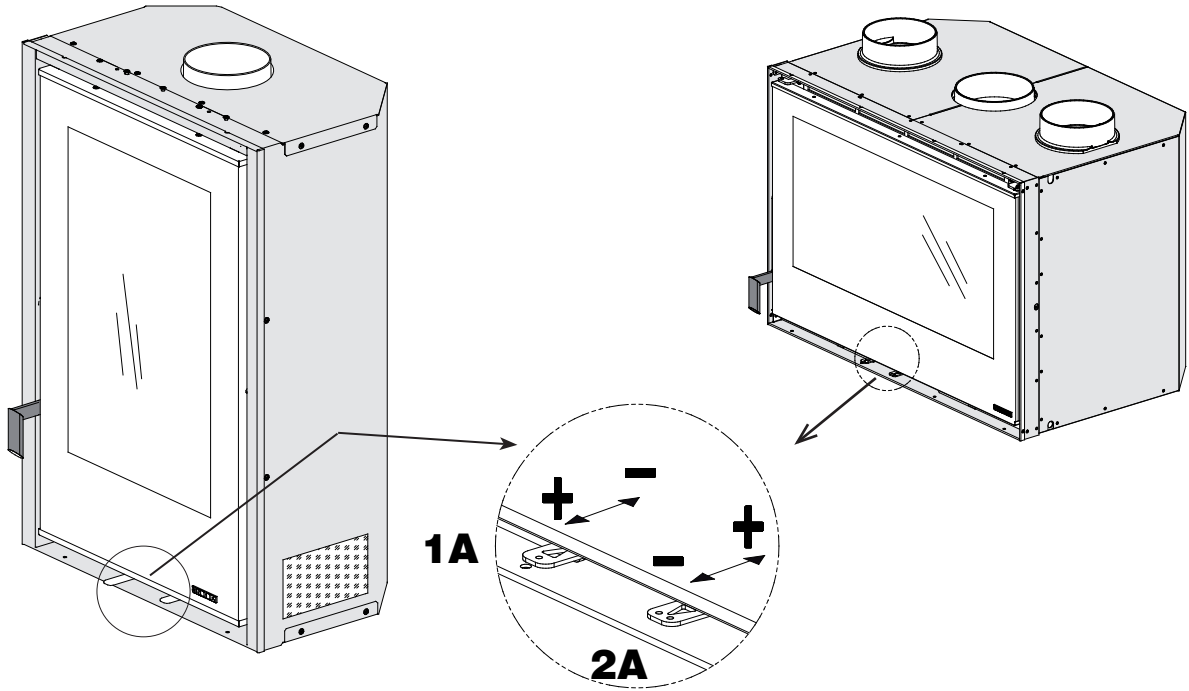


### VLOŽKY

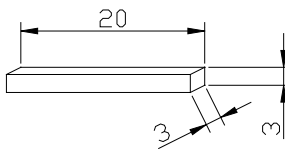
1*	Uzavření stávajícího potrubí plechem, cihlami, deskami z minerální vlny nebo ohnivzdornými materiály
2	Mřížka
3	Spojovací potrubí
4**	Potrubí
5	Mřížka vstupujícího vzduchu
6	Všechny minimální bezpečné vzdálenosti (cm) jsou uvedeny na typovém štítku výrobku a NESMÍ být použity nižší hodnoty (viz <b>PROHLÁŠENÍ O VÝKONU</b> )

\*\* NO - Inserto 80 PRS Crystal

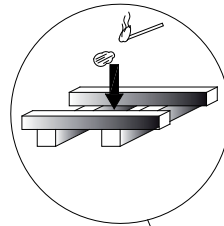
**8**



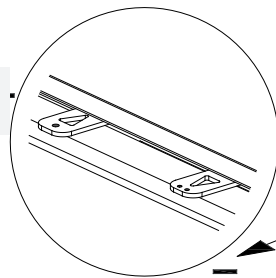
**9**



**MODUL ZAPALOVÁNÍ**

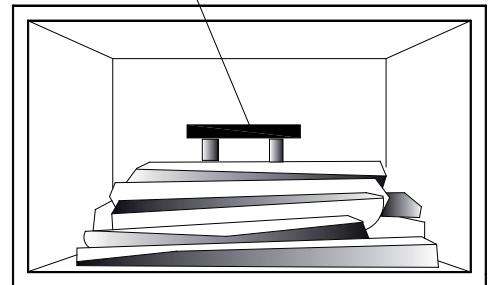


**1A - Off**

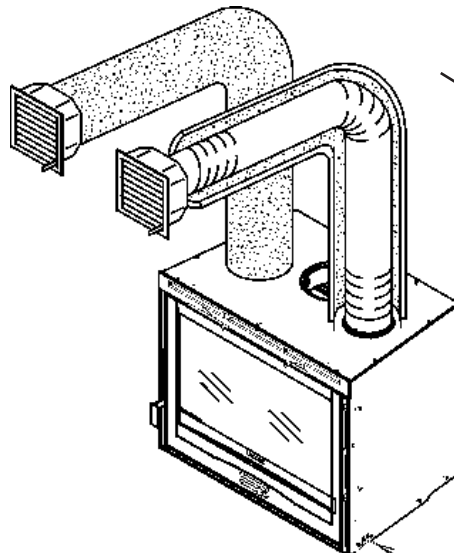
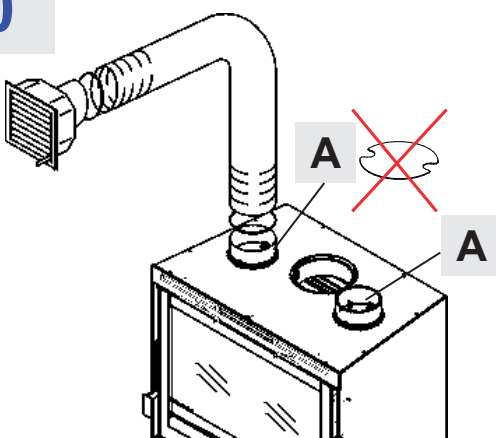


**2A - On**

**+**



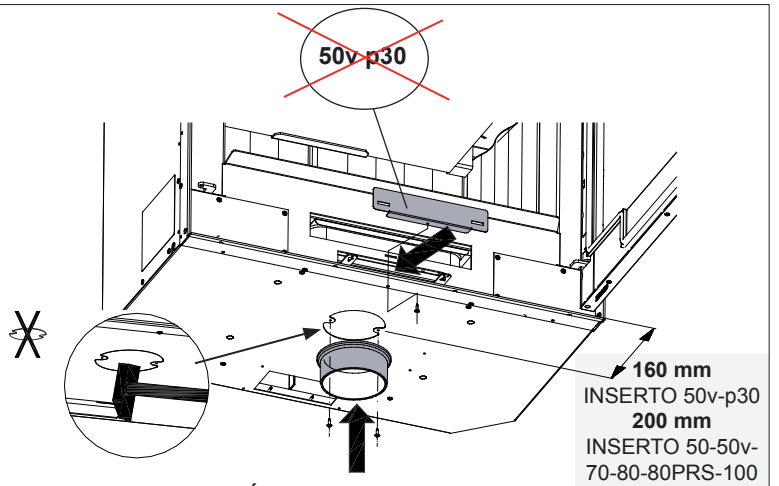
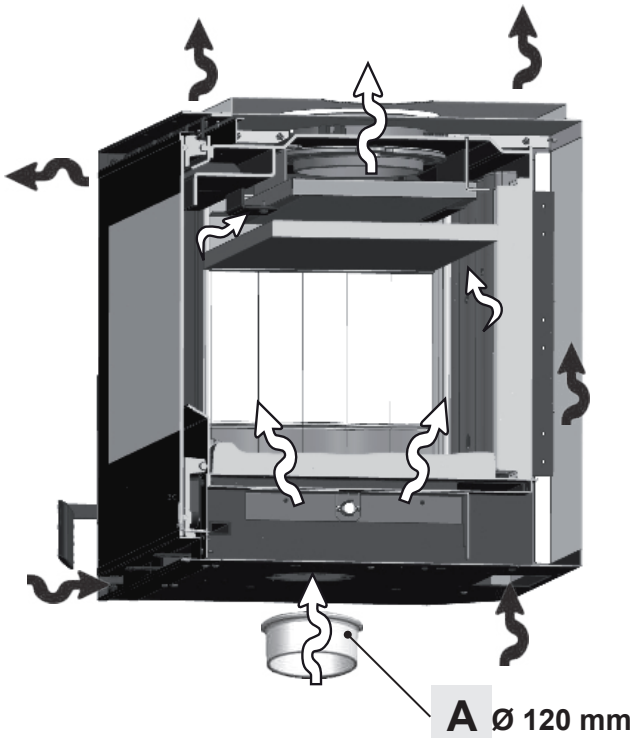
**10**



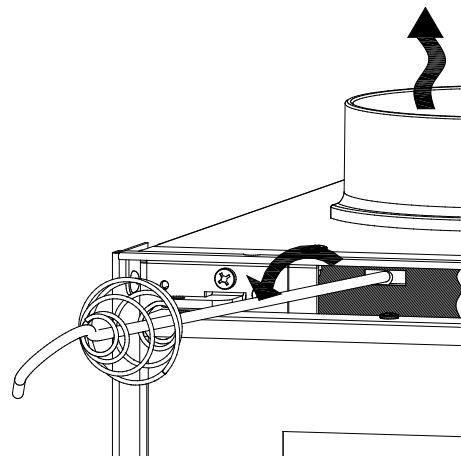
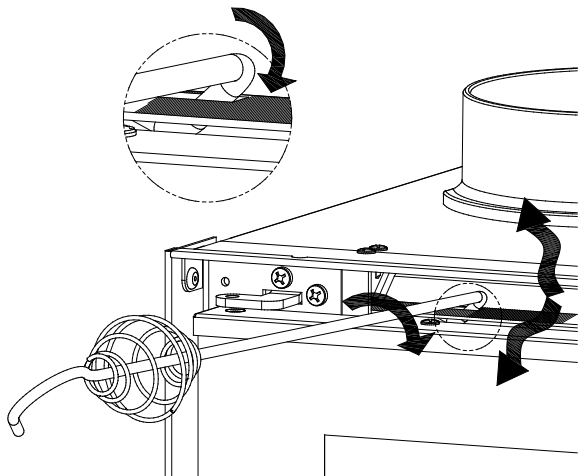
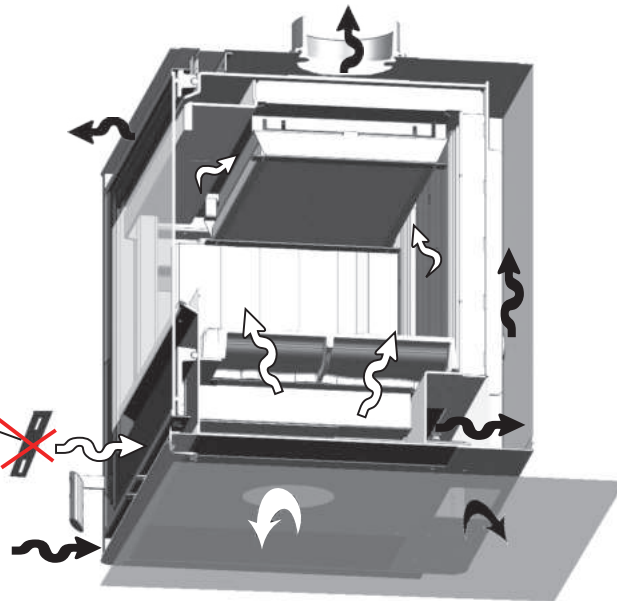
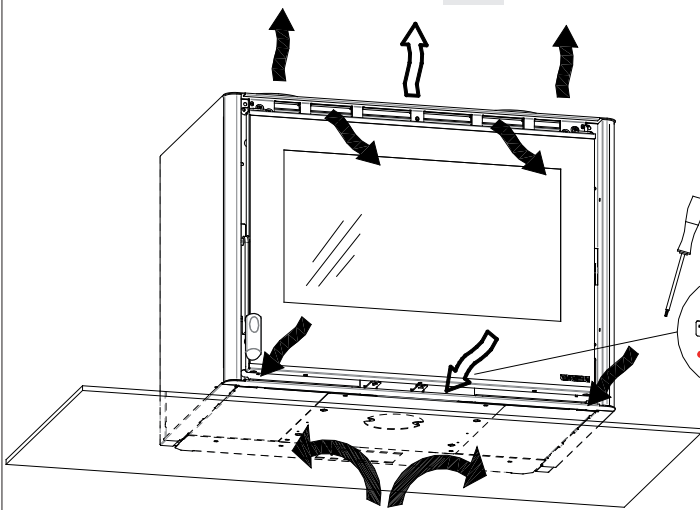
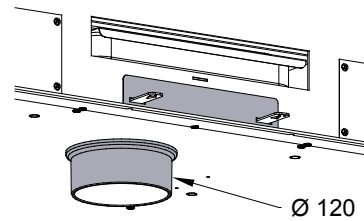
**PŘEDŘÍZNUTÝ  
INSERTO 50V-p30**

Obrázky mají ilustrativní charakter.

11



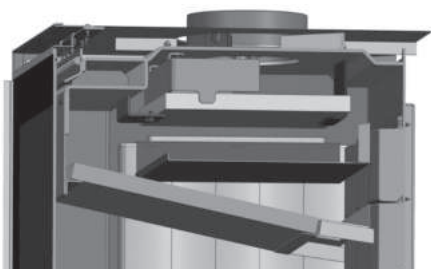
- 6016040 - STANDARDNÍ - INSERTO Crystal 50v-p30
- 6016040 - VOLITELNÁ sada - INSERTO Crystal 50 - 50v
- 6016041 - VOLITELNÁ sada - INSERTO Crystal 70 - 80 - 80PRS - 100



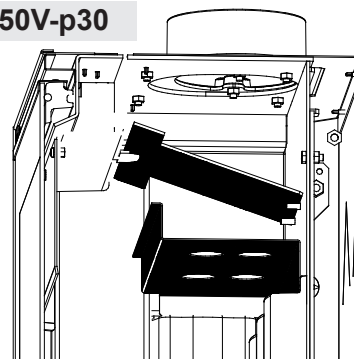
**12**

**DEFLEKTOR KOUŘE**

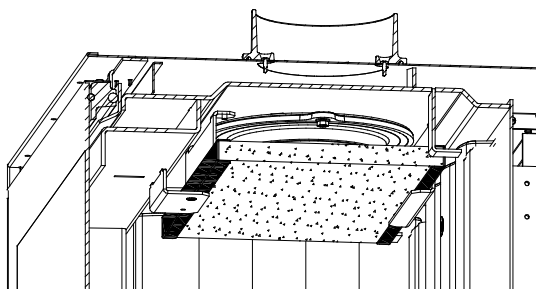
**INSERTO 50V BII**



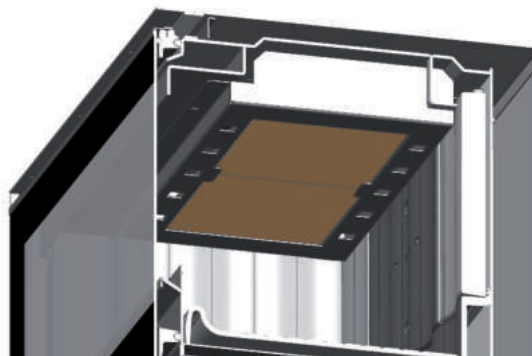
**INSERTO 50V-p30**



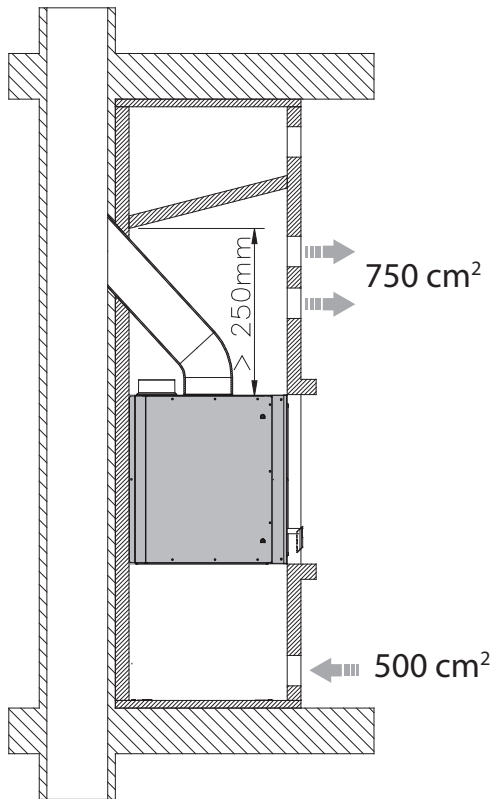
**INSERTO 50 - 70 - 100**



**INSERTO 80 EVO 2.0 - 80 PRS**



**INSERTO CRYSTAL 50 BII - INSERTO CRYSTAL 50V P30 - INSERTO 50-70-100 CRYSTAL**



Všechny minimální bezpečné vzdálenosti (cm) jsou uvedeny na typovém štítku výrobku a NESMÍ být použity nižší hodnoty (viz **PROHLÁŠENÍ O VÝKONU**)

Obrázky mají ilustrativní charakter.

**1**  MATERIALE NON IGNIFUGO

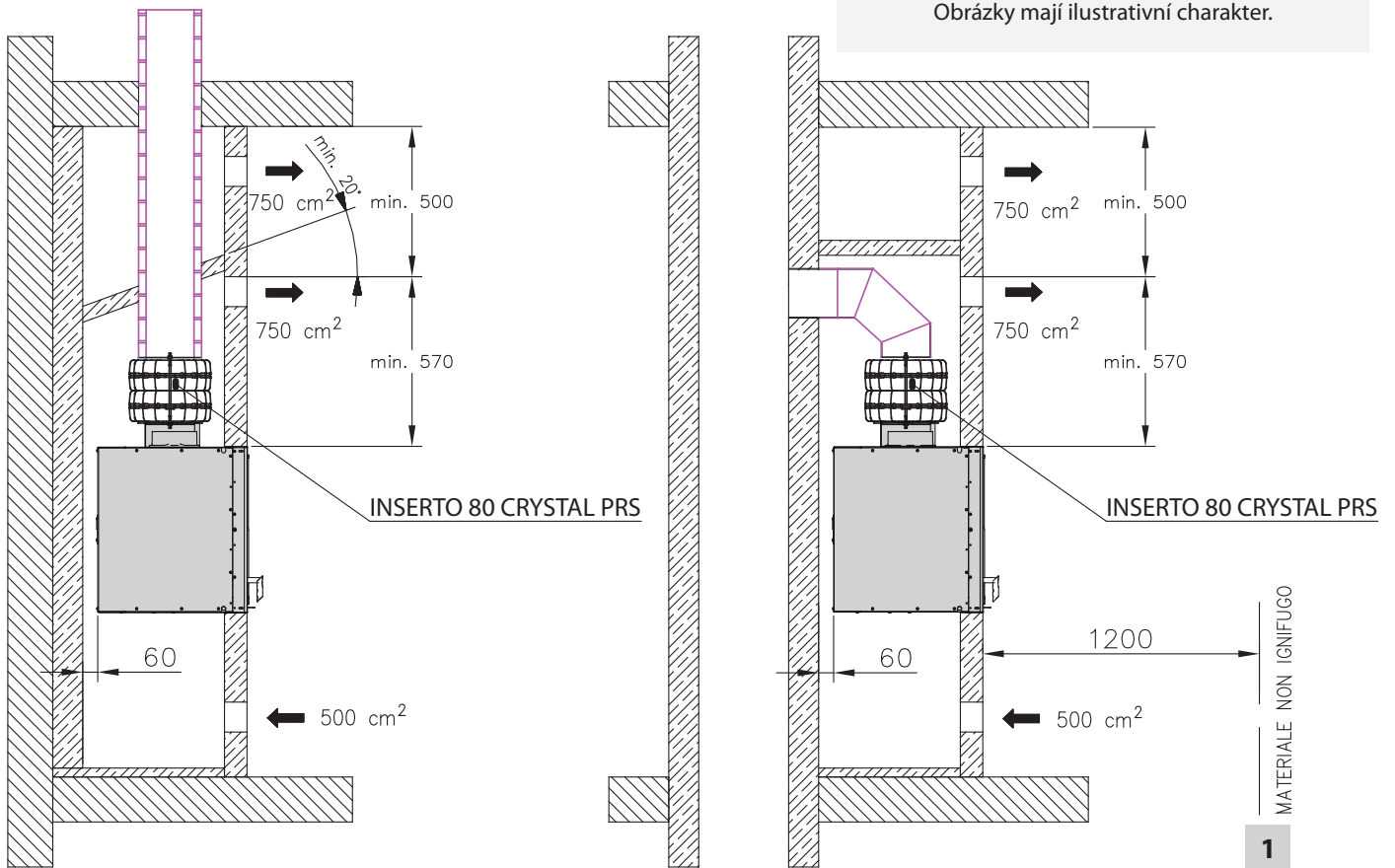
**2**  MATERIALE IGNIFUGO

<b>1</b>	NE ohňovzdorný materiál		
<b>2</b>	Žáruvzdorný materiál		

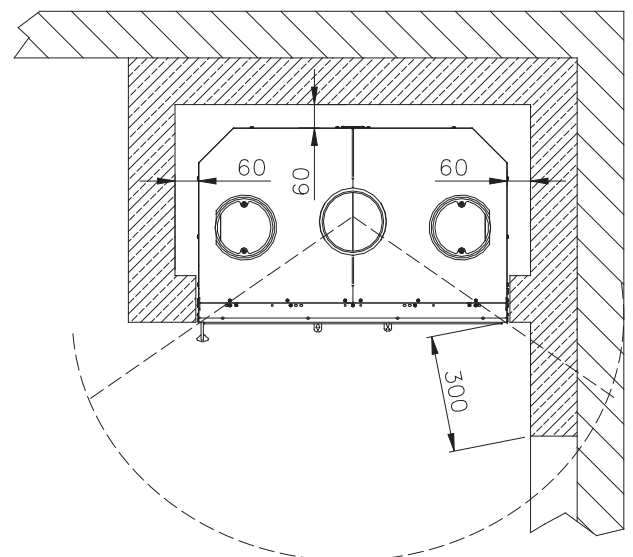
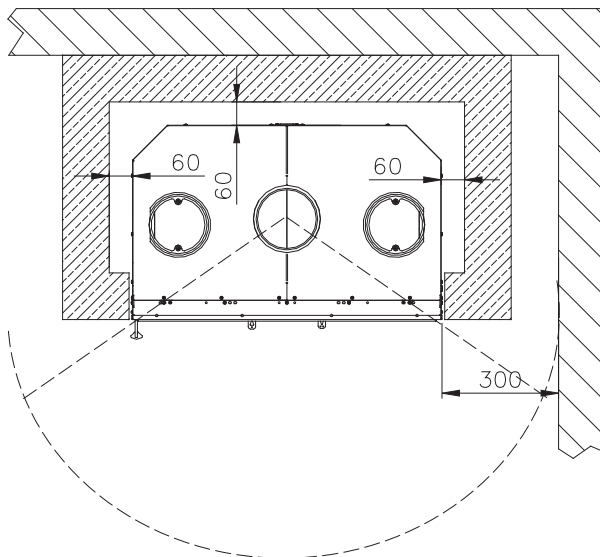
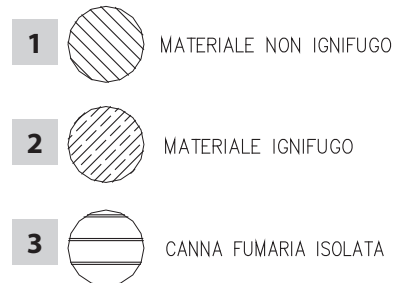


## INSERTO 80 CRYSTAL EVO 2.0 - INSERTO 80 CRYSTAL PRS

Obrázky mají ilustrativní charakter.



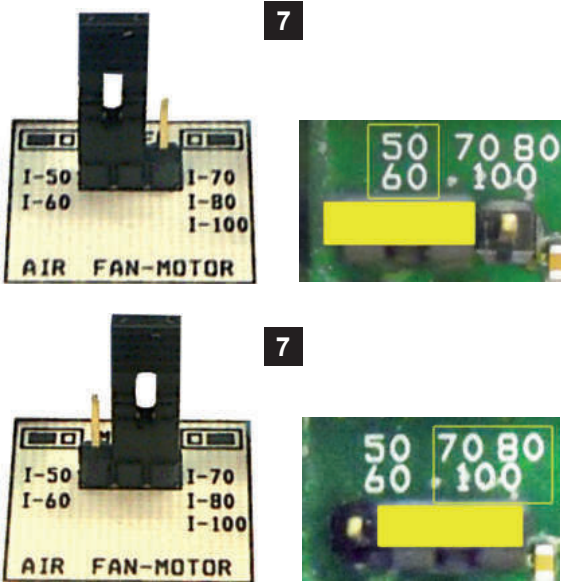
1	NE ohňovzdorný materiál			
2	Žáruvzdorný materiál			
3	Kouř s tepelnou izolací			



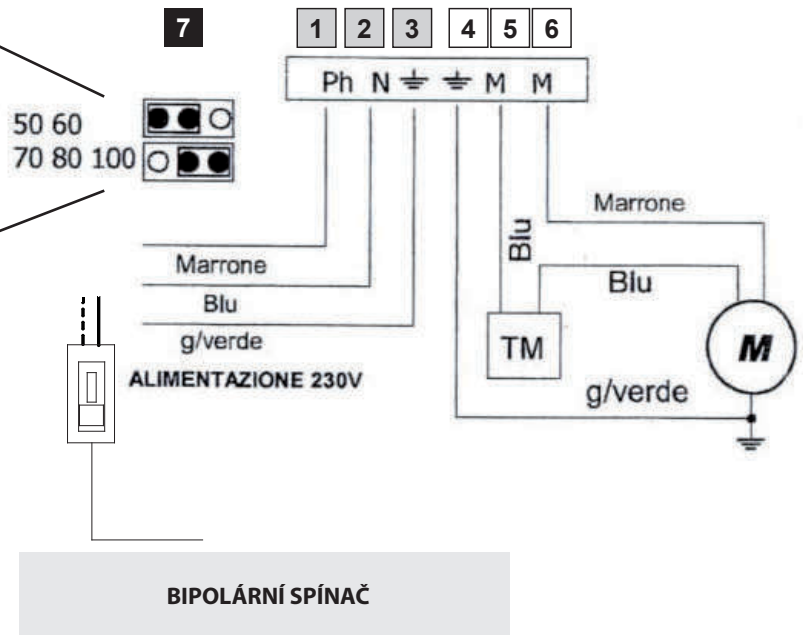
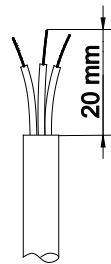
## INSERTO 80 CRYSTAL EVO 2.0 - INSERTO 80 CRYSTAL PRS

## STANDARDNÍ VĚTRÁNÍ

**POVINNÉ:** kabel není viditelný!



1	Hnědý - napájení	
2	Modrý - napájení	
3	Žlutý/zelený - napájení	
4	Žlutý/zelený - motor	
5	Modrý - motor - termostat	
6	Hnědý - motor	
7	Můstek	



<b>TM</b>	Termostat
<b>M</b>	Motor
NAPÁJENÍ	230 V~ +15 - 10% 50 Hz
NÁDOBA	ABS samozhášecí IP40 V0

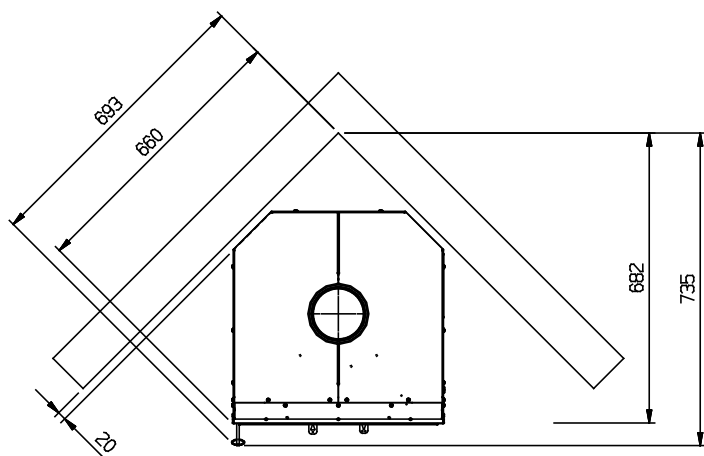
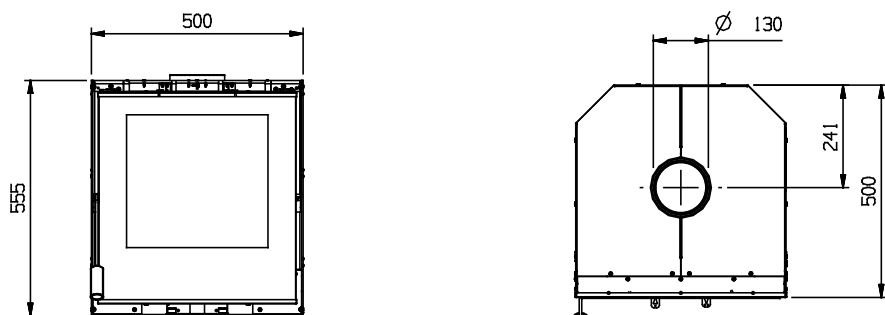
Uvedená schémata jsou čistě orientační, nemají proto žádnou projektovou hodnotu.

**TECHNICKÉ ÚDAJE.**

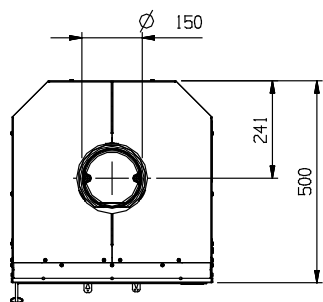
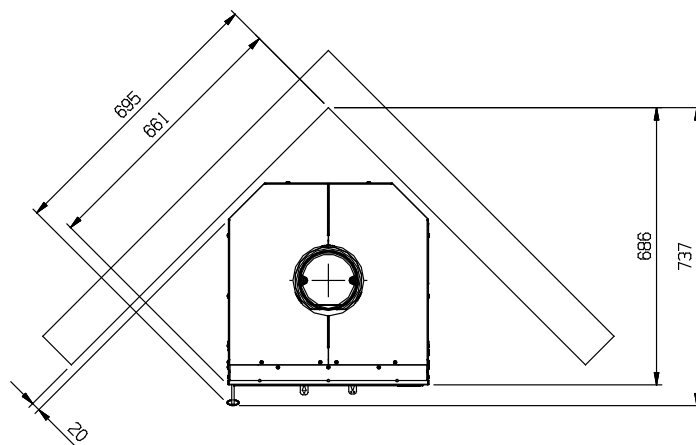
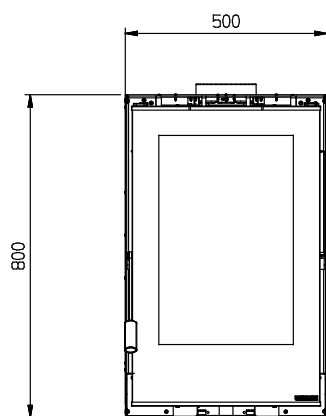
	<b>50 Crystal</b>	<b>50V BII Crystal</b>	<b>50V-p30 Crystal</b>	<b>70 Crystal</b>	<b>80 Evo Crystal 2.0</b>	<b>80 PRS Crystal</b>	<b>100 Crystal</b>
<b>Normativní odkazy</b>	EN 13229	EN 13229	EN 13229	EN 13229	EN 13229	EN 13229	EN 13229
<b>Jmenovitý tepelný výkon (kW)</b>	6	8,3	6	9	7,4	8,3	9,5
<b>Hodinová spotřeba (kg/h)</b>	1,8	2,4	1,7	2,7	2,1	2,2	2,8
<b>Výnos (%)</b>	78,3	81	82	78,2	83,9	87,4	78,2
<b>vyhřívateľné m<sup>3</sup> (30 kcal/h x m<sup>3</sup>)</b>	172	237	172	258	212	237	272
<b>Nastavitelné větrání</b>	STAN- DARDNÍ	STAN- DARDNÍ	<b>NE</b>	STAN- DARDNÍ	STAN- DARDNÍ	STAN- DARDNÍ	STAN- DARDNÍ
<b>SADA větrání (1318000)</b>	<b>NE</b>	<b>NE</b>	<b>NE</b>	VOLITELNÉ	VOLITELNÉ	VOLITELNÉ	VOLITELNÉ
<b>Podtlak v komíně v Pa (mmH<sub>2</sub>O)</b>	12 (1,2)	12 (1,2)	12 (1,2)	12 (1,2)	10 (1,0)	10 (1,0)	12 (1,2)
<b>Výstup kouře Ø (cm)</b>	13	15	13	16	16	16	16
<b>Kouřovod: Výška ≥ (m)</b>	(*) 6	(*) 6	(*) 6	(*) 6	(*) 6	(*) 6	(*) 4
<b>Rozměry min. (cm)</b>	20x20 ÷ Ø 20	20x20 ÷ Ø 20	20x20 ÷ Ø 20	20x20 ÷ Ø 20	20x20 ÷ Ø 20	20x20 ÷ Ø 20	25x25 ÷ Ø 25
<b>Emise odpadních plynů v g/s</b>	7	5,9	9,5	8,9	5,6	5,6	9,3
<b>Teplota odpadního plynu uprostřed v °C</b>	254	344	268	293	240	200	288

	50 Crystal	50V BII Crystal	50V-p30 Crystal	70 Crystal	80 Evo Crystal 2.0	80 PRS Crystal	100 Crystal
Odběr proudu	30	30	30	60	40	40	60
Regulovatelný PRIMÁRNÍ vzduch	ANO	ANO	ANO	ANO	ANO	ANO	ANO
Regulovatelný SEKUNDÁRNÍ vzduch	ANO	ANO	ANO	ANO	ANO	ANO	ANO
Předkalibrovaný TERCIÁRNÍ vzduch	ANO	ANO	ANO	ANO	ANO	ANO	NE
Certifikace	EN VKF	EN 15a B-VG VKF 2° BlmSchV	EN 15a B-VG VKF 2° BlmSchV	EN VKF 2° BlmSchV	EN 15a B-VG 2° BlmSchV	EN 15a B-VG 2° BlmSchV	EN VKF 2° BlmSchV
Přibližná hmotnost (kg)	90	115	89	124	130	150	156
Vnější míry (mm)	500	500	555	700	800	800	1000
Šířka	555	800	800	555	555	893	555
Výška	500	500	302	500	500	500	500
Hloubka							
Rozměry vstupního otvoru topeniště v mm (L x H)	335 x 245	335 x 347	330 x 380	540 x 245	635 x 245	635 x 245	835 x 245
Rozměry topeniště v mm (L x H x P)	300 x 320 x 360	300 x 400 x 360	304 x 502 x 162	500 x 320 x 360	600 x 310 x 360	600 x 310 x 360	785 x 320 x 360
Topeniště	Litina / NORDIKER						

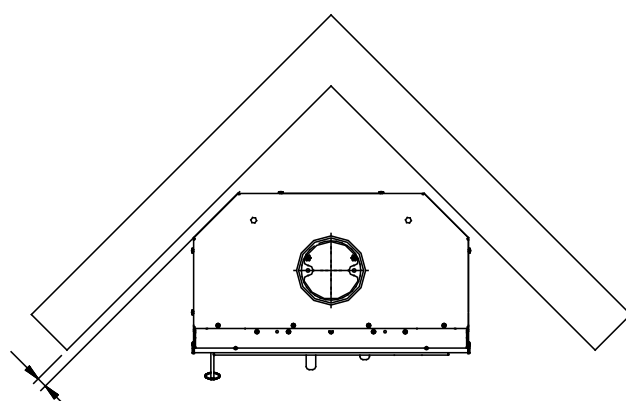
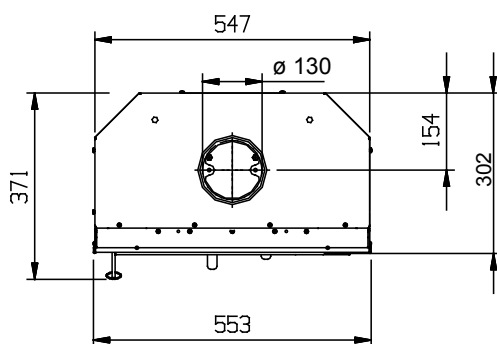
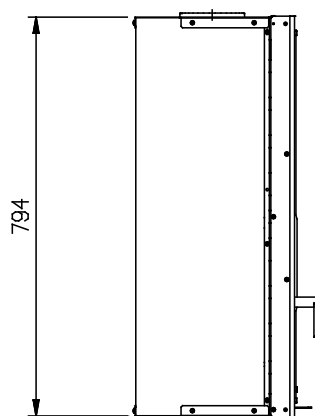
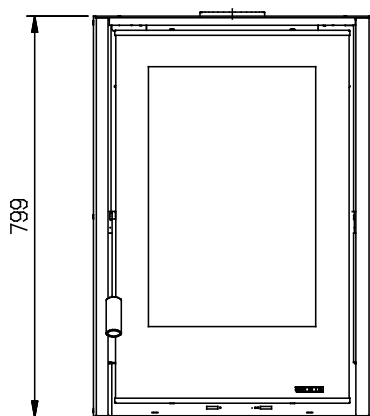
(\* Průměr 200 mm použitelný s kouřovodem nejméně 6 m. Hodnoty jsou pouze orientační. Instalace musí být však dimenzována a kontrolována podle obecné metody výpočtu UNI EN13384-1 nebo jiných ověřených metod účinnosti.



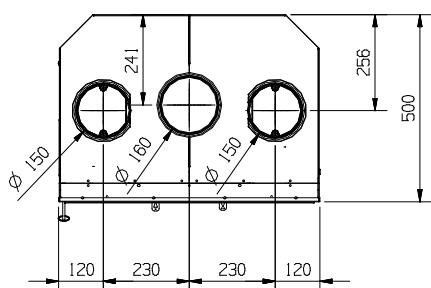
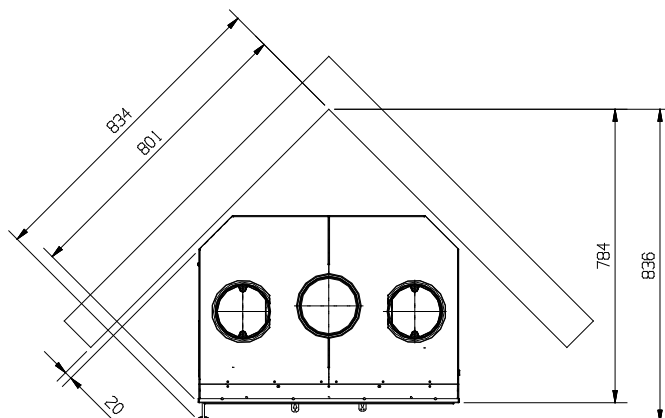
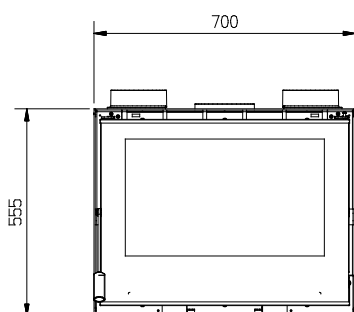
**INSERTO 50 CRYSTAL**



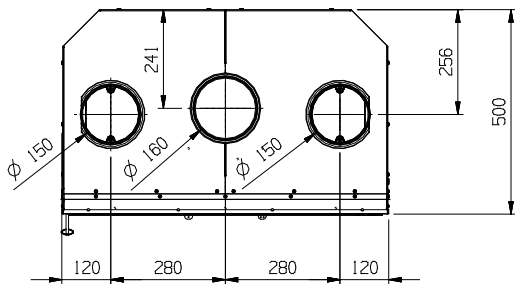
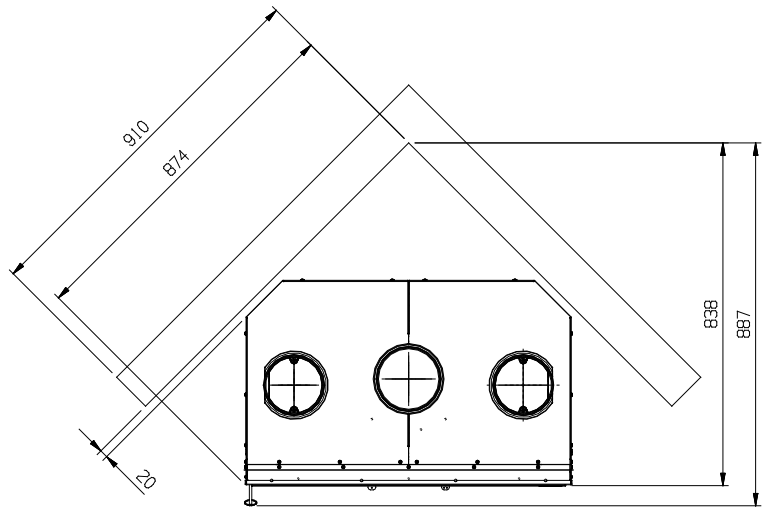
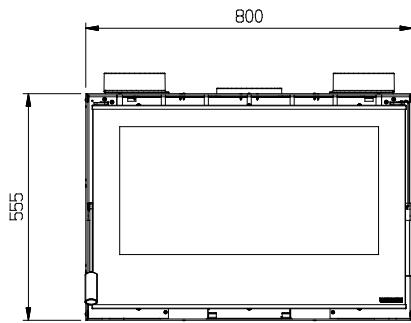
**INSERTO 50V BII CRYSTAL**



**INSERTO 50 V p30 CRYSTAL**

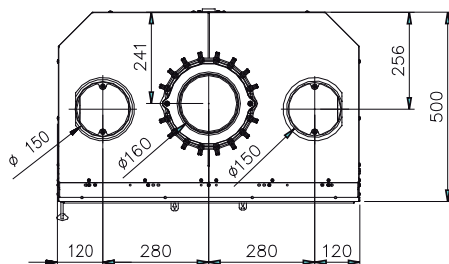
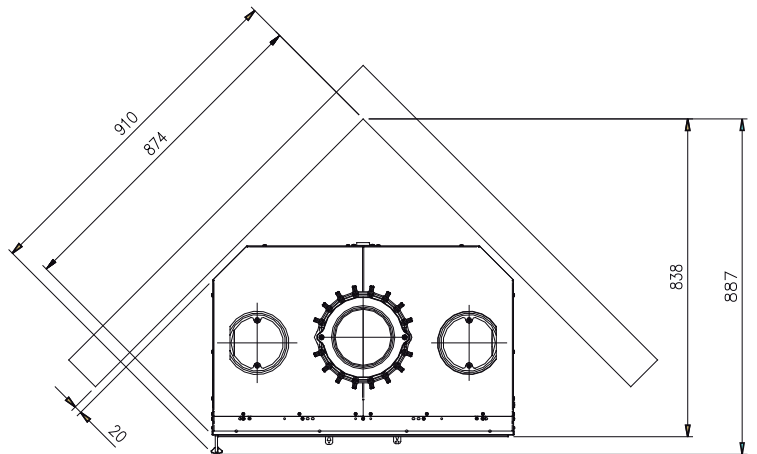
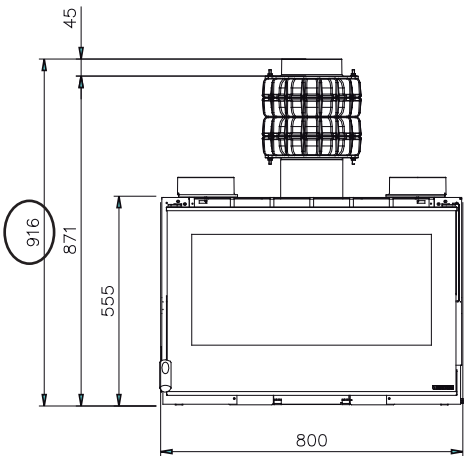


**INSERTO 70 CRYSTAL**

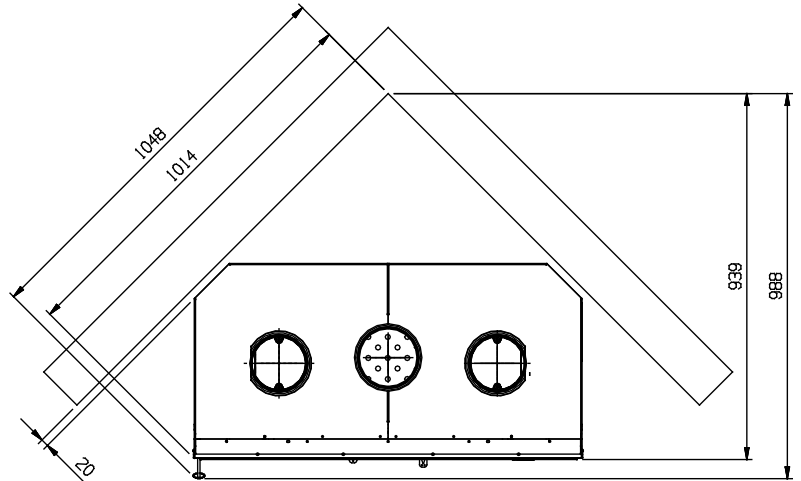
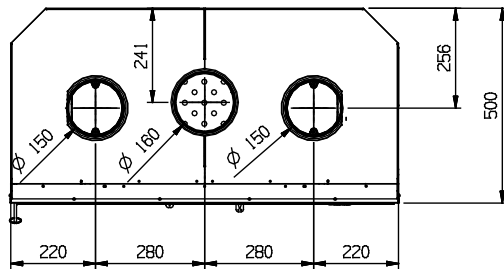
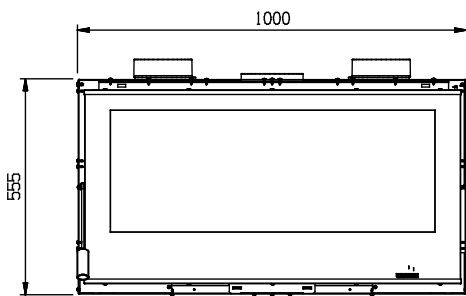


**INSERTO 80 CRYSTAL EVO 2.0**

Maggio 2018



**INSERTO 80 PRS CRYSTAL**



**INSERTO 100 CRYSTAL**



A series of horizontal lines for writing, starting from the first line below the header and extending to the bottom of the page, just above the footer bar.



Riscalda la vita.

**La NORDICA S.p.A.** Via Summano, 104 36030 - MONTECCHIO PRECALCINO (VI) - ITALY  
☎ +39.0445.804000 - 📠 +39.0445.804040 - ✉ info@lanordica.com - 🌐 www.lanordica-extraflame.com

**MADE IN ITALY**  
design & production

**PRO NALEZENÍ NEJBLIŽŠÍHO SERVISNÍHO STŘEDISKA KONTAKTUJTE  
VAŠEHO PRODEJCE NEBO NAHLÉDNĚTE NA INTERNETOVÉ STRÁNKY  
[WWW.LANORDICA-EXTRAFLAME.COM](http://WWW.LANORDICA-EXTRAFLAME.COM)**

Výrobce si vyhrazuje právo měnit vlastnosti a údaje uvedené v tomto dokumentu kdykoliv a bez předchozího upozornění, za účelem zlepšení svých výrobků.  
Tento návod k obsluze tedy nemůže být považován za smlouvu s třetími stranami.