



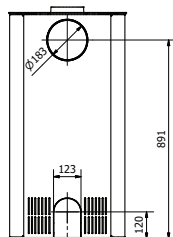
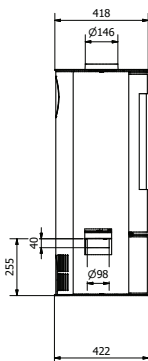
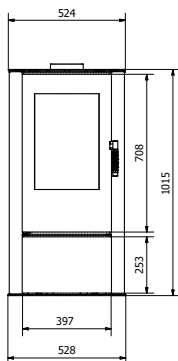
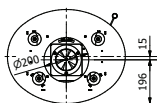
# Uživatelský a montážní návod



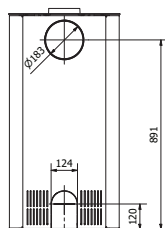
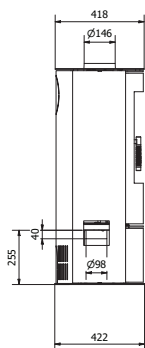
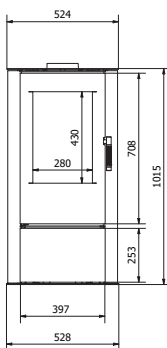
Uživatelská příručka - krbová kamna **LOKI, LOKI PF,  
ODYN, OLYN M, TORVEN, RENVIK**



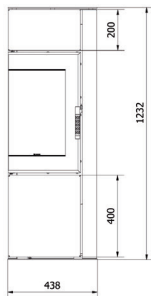
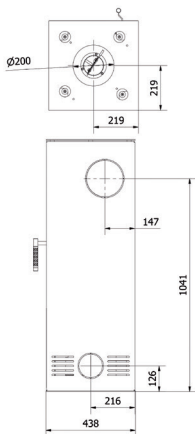
1. Rozměry



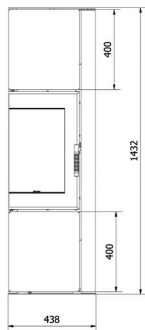
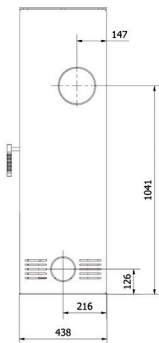
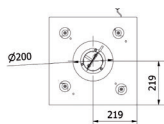
LOKI



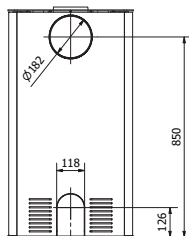
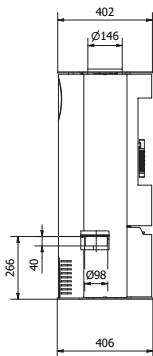
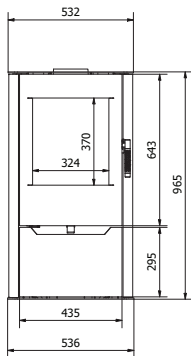
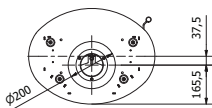
LOKI/PF



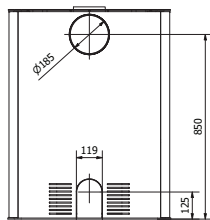
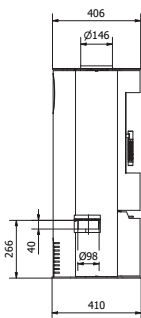
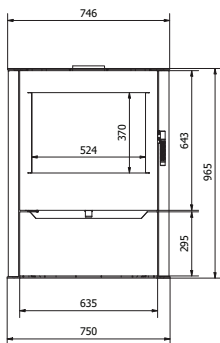
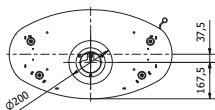
ODYN



ODYN M



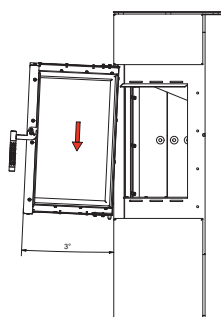
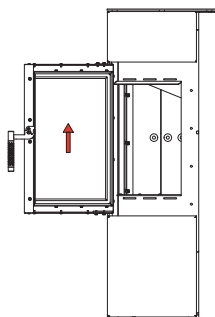
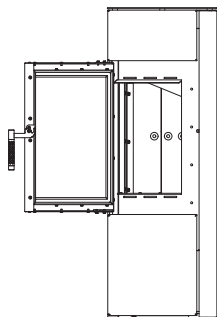
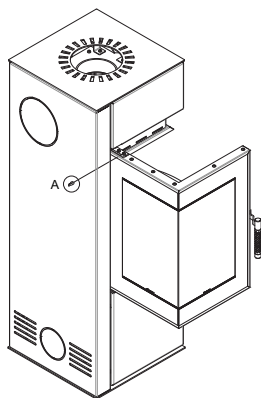
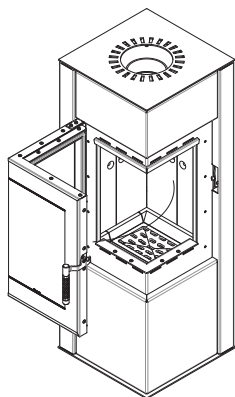
**TORVEN**



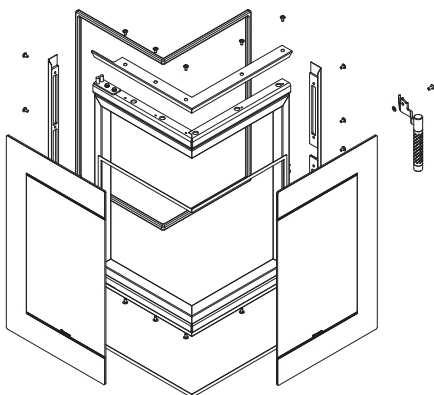
**RENVIK**

## Demontáž dvířek ODYN

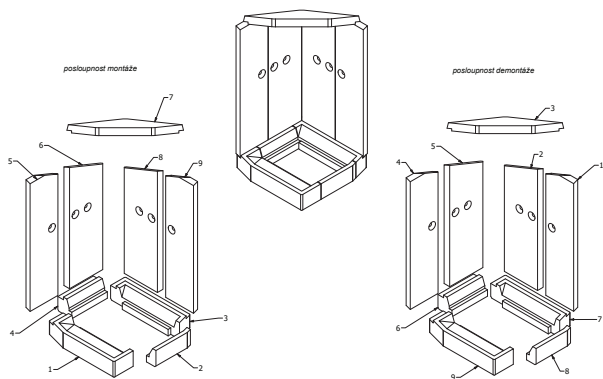
A (1:1)



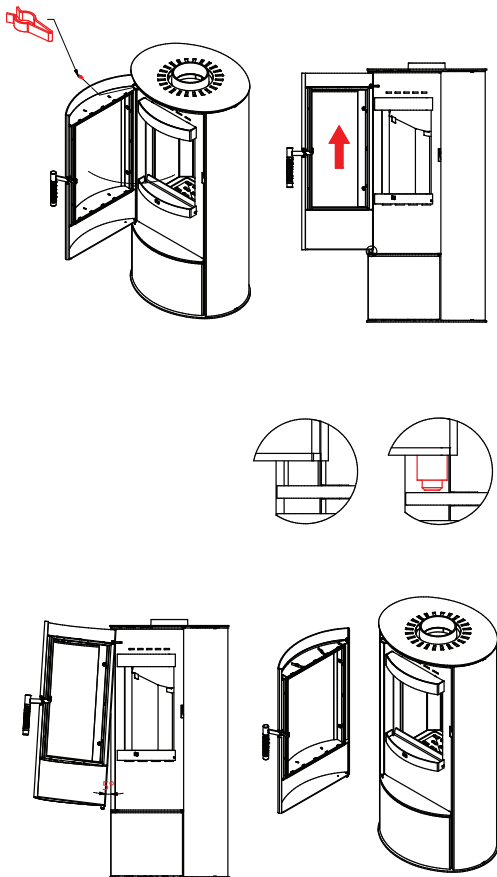
## Výměna skla ODYN



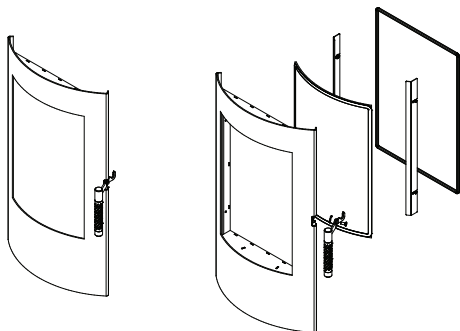
## Výměna keramického obložení ODYN



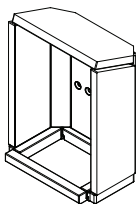
## Demontáž dvířek LOKI



Výměna skla LOKI

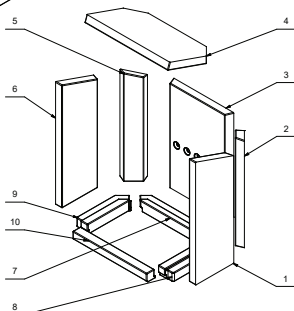
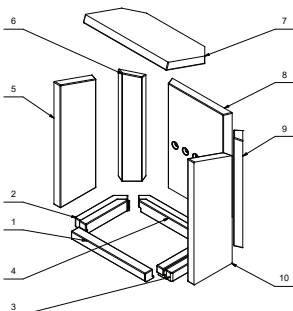


Výměna keramického obložení LOKI

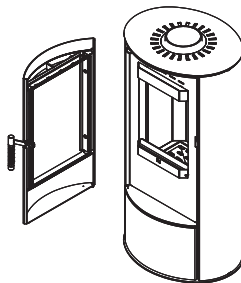
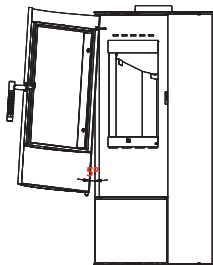
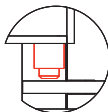
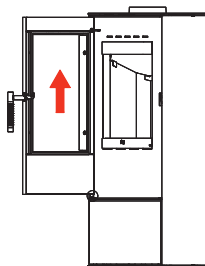
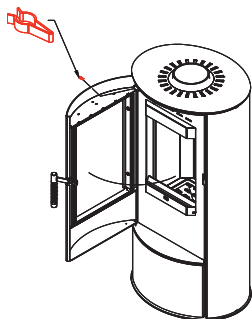


*posloupnost montáže*

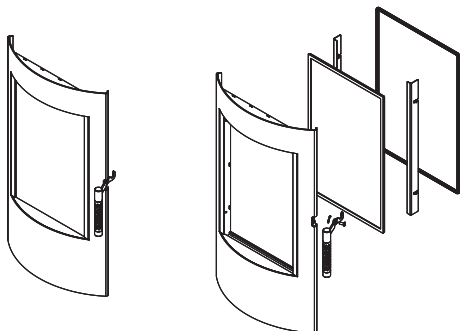
*posloupnost demontáže*



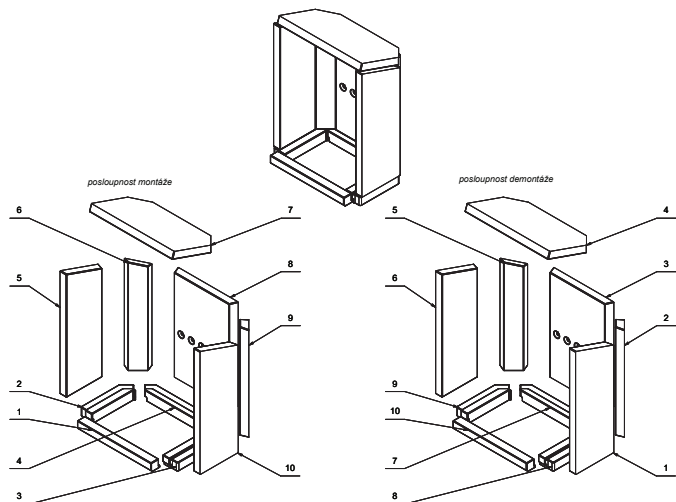
## Demontáž dvířek LOKI PF



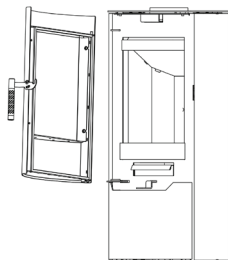
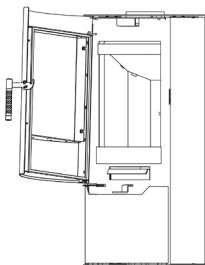
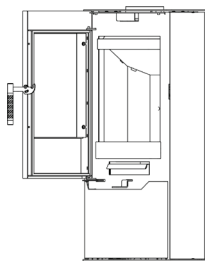
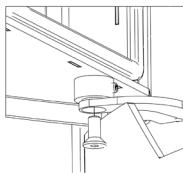
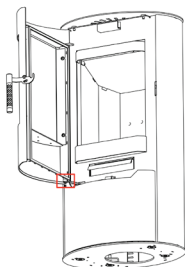
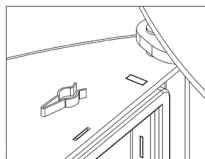
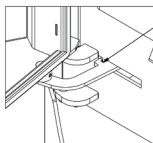
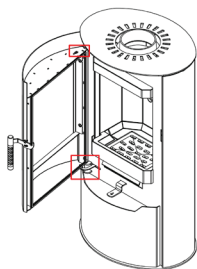
Výměna skla LOKI PF



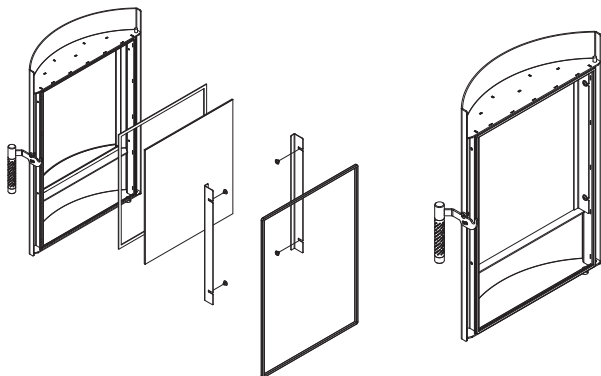
Výměna keramického obložení LOKI PF



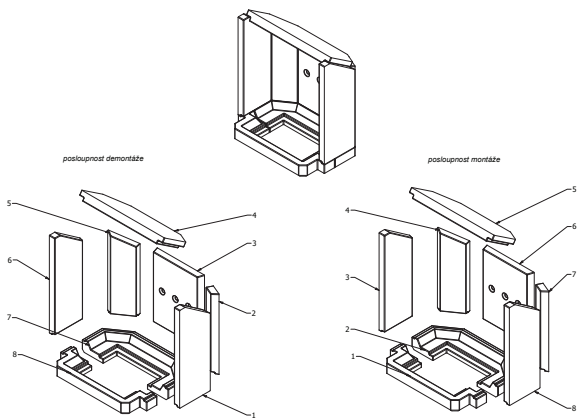
## Demontáž dvířek TORVEN



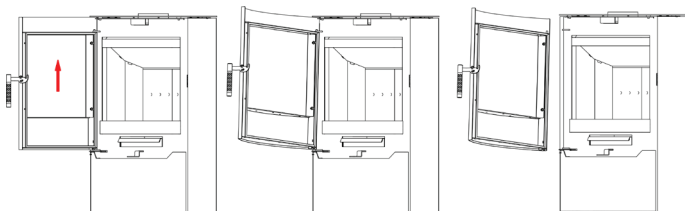
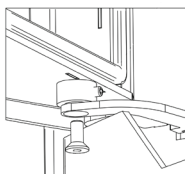
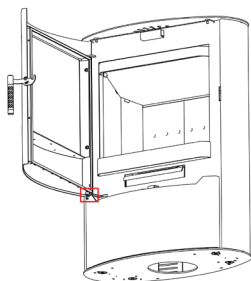
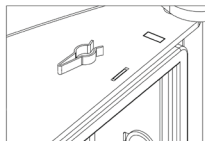
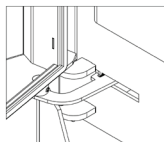
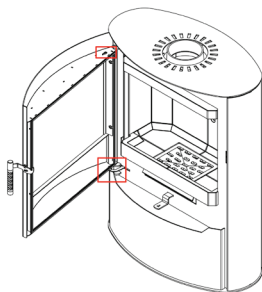
Výměna skla TORVEN



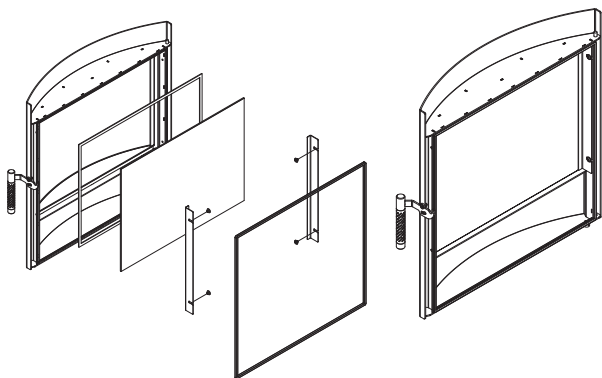
Výměna keramického obložení TORVEN



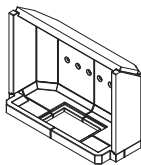
## Demontáž dvířek RENVIK



### Výměna skla RENVIK

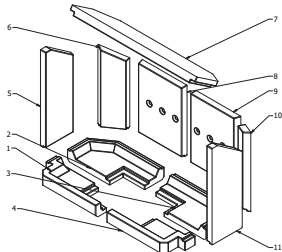
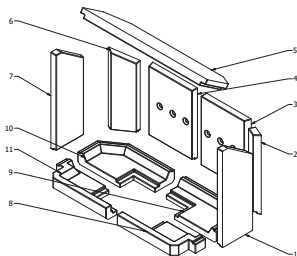


### Výměna keramického obložení RENVIK



posloupnost demontáže

posloupnost montáže



**CZ / Pozor!** Nejprve zkontrolujte, zda je dodané zařízení kompletní. Před prvním použitím si nezapomeňte přečíst návod k obsluze, montáži a správnému provozu. Uchovejte si tento návod po celou dobu provozu krbových kamen.

**CZ / OBECNÉ INFORMACE**

Tento návod obsahuje veškeré informace nezbytné pro správné připojení, provoz a údržbu krbových kamen.

Tento návod by měl být uchováván po celou dobu životnosti krbových kamen a pravidla v něm uvedená by měla být striktně dodržována. Výrobce si vyhrazuje právo provádět opravy a změny tohoto návodu bez povinnosti kohokoli informovat.

**POUŽITÍ**

Volně stojící topná tělesa jsou klasifikována jako krby s ručním přikládáním paliva a uzamykatelnými krbovými dvířky. K budově jsou připojena spojováním ocelových rour a kolen (kouřovod), která odvádí spaliny mimo budovu. Jsou určena pro spalování tvrdého dřeva, např. habru, dubu, buku, břízy a lesního porostu, s obsahem vlhkosti pod 20 %. Slouží jako doplňkový zdroj tepla v místnostech, ve kterých jsou instalovány.

## 2. Parametry

Deklarované vlastnosti					
PARAMETR	JEDNOTKA	HONDNOTA			
		LOKI LOKI/PF	ODYN, ODYN/M	TORVEN	RENVIK
Jmenovitý výkon	kW	5.5	8	7	10
Sezonní energetická účinnost	%	70,5	68	70	70
Účinnost	%	80,5	78	80.1	80
Oxid uhelnatý CO	%	0,072	0,0594	0.044	0.081
Oxid uhelnatý CO*	mg/Nm <sup>3</sup>	965	745	555	1023
Emise prachu*	mg/Nm <sup>3</sup>	21	19	19	15
Organické plynné sloučeniny OGC *	mg/Nm <sup>3</sup>	13	34	63	40
Oxid dusíku NOx*	mg/Nm <sup>3</sup>	117	97	103	111
Hmotnostní tok spalin	g/s	4,0	6,9	6.2	8.2
Teplota spalin	°C	293	296	269	278
Jmenovitá dávka paliva	kg	1,7	2,2	1.9	3.18
Interval přikládání paliva	h/min	0.8/45	0.8/45	0.8/45	0.8/45
Index energetické účinnosti	EEl	110	107	105	106
Energetická třída	A+ - G	A	A	A	A

## 3. Bezpečnost

Aby se předešlo riziku požáru, musí být spotřebič instalován v souladu s platnými normami, technickými předpisy a protipožárními předpisy uvedenými v návodu k obsluze. Instalaci musí provést instalační firma nebo kvalifikovaná osoba s odpovídajícími znalostmi takových instalací. Spotřebič splňuje normu EN 16510-2-1:2023-06 a je certifikován CE.

Vždy dodržujte předpisy platné v zemi, kde je spotřebič instalován.

Před instalací spotřebiče je nutné zkontrolovat spalinovou cestu a zkontrolovat její technické parametry a stav, včetně těsnosti a průchodnosti.

Pokud má komín špatný tah, zvažte instalaci nového komínu. Je také důležité zajistit, aby komín neměl nadměrný tah; v tomto případě by měl být do komína instalován stabilizátor tahu.

Alternativně jsou k dispozici speciální komínové krytky, které regulují sílu tahu. Kontrolu spalinové cesty by měl provádět komíník a veškeré potřebné úpravy může provést kvalifikovaný odborník, aby byla zajištěna shoda s platnými předpisy v dané zemi.

- Spotřebič by měla instalovat a uvádět do provozu instalační firma s odpovídající kvalifikací a zkušenostmi.
  - Spotřebič by měl být umístěn co nejbližší komínovému průduchu. Místnost, ve které bude instalován, musí mít účinný ventilační systém a potřebné množství vzduchu potřebné pro správný provoz topení.
  - Před použitím spotřebiče odstraňte ze skla veškeré nálepky.
  - Technické parametry spotřebiče platí pro typ paliva uvedené v tomto návodu (tabulka: deklarované hodnoty).
  - Kontroly kouřovodu a komínu musí být přísně dodržovány (alespoň dvakrát ročně).
  - Podle platných zákonů nemůže být krb jediným zdrojem tepla, ale pouze doplňkem stávajícího topného systému. Důvodem pro tento typ regulace je potřeba zajistit vytápění budovy v případě delší nepřítomnosti obyvatel. Vždy instalujte spotřebič v souladu s ustanoveními platných norem, stavebními předpisy a platnými normami požární bezpečnosti.
- Podrobné předpisy týkající se konstrukční bezpečnosti, požární bezpečnosti a provozní bezpečnosti jsou obsaženy ve stavebních předpisech a normách platných v dané zemi.

#### **4. Montáž a instalace**

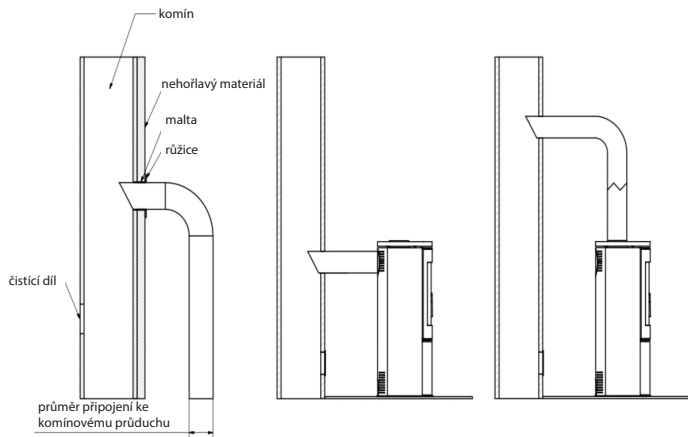
Spotřebič by měla instalovat osoba s příslušnou kvalifikací k provádění tohoto typu instalačních prací. Toto je podmínkou pro bezpečné používání křbových kamen. Instalační firma by měl potvrdit správné provedení instalace v záručním listu podpisem a razítkem záruky. Nedodržení tohoto požadavku má za následek ztrátu práva Kupujícího na uplatnění záručních nároků vůči výrobci spotřebiče.

#### **PŘÍPRAVA K INSTALACI**

Spotřebič je dodáván připravený k instalaci. Po vybalení zkontrolujte kompletnost zařízení dle tohoto návodu k obsluze. Dále zkontrolujte funkci:

- mechanismu pro regulaci přívodu vzduchu do spalovací komory,
  - správné funkce mechanismu zavírání předních dvířek (panty, klika),
  - stavu skla a těsnění,
- trvanlivosti krytů odvodu spalin a kouřovodu. Plášť by měl mít požární odolnost nejméně 60 minut a být odolný vůči vznícení sazí.
- topení lze instalovat po pozitivním výsledku kontroly komína a kouřovodu

## PŘÍKLAD PŘIPOJENÍ KE KOMÍNU



## PŘIPOJENÍ KE KOMÍNU

Připojení ke společnému komínu je možné.

Při připojení ke společnému komínu musí být dvířka vždy zavřená. Tah v komíně by měl být 12 Pa. Stanovení minimálního tahu komína pro jmenovitý tepelný výkon: Tah komína by měl být:

- minimální tah -  $6 \pm 1$  Pa,
- průměrný, doporučený tah -  $12 \pm 2$  Pa,
- maximální tah -  $15 \pm 2$  Pa.

Minimální účinná výška komínu je 4–6 m.

Délka (kouřovodu) trubek spojujících spotřebič s komínem by neměla přesáhnout 1/4 celkové výšky komína.

Komín musí být těsný a jeho stěny hladké. Před připojením by měl být očištěn od sazí a případných nečistot. Spojení mezi komínem a spotřebičem musí být těsné a vyrobeno z nehořlavých materiálů, chráněných proti oxidaci (např. ocelová kouřovodná trubka).

Pokud má komín špatný tah, zvažte instalaci nového komína. Je také důležité zajistit, aby komín neměl nadměrný tah; v tomto případě by měl být do komína instalován stabilizátor tahu.

Alternativně jsou k dispozici speciální komínové krytky, které regulují sílu tahu. Kontrolu spalinové cesty by měl provádět komíník a veškeré potřebné úpravy může provést kvalifikovaný odborník, aby byla zajištěna shoda s platnými předpisy v dané zemi.

### **VĚTRÁNÍ MÍSTNOSTI**

Provoz spotřebiče spotřebovává vzduch, proto je nutné zajistit dostatečné větrání v místnosti, kde je spotřebič instalován. Spotřebič by měl být instalován pouze v místnostech s účinným větráním. Místnost, ve které je instalován spotřebič, by měla mít objem nejméně 30 m<sup>3</sup> a měla by mít dostatečný přívod vzduchu do topeniště krbových kamen. Předpokládá se, že spálení 1 kg dřeva v krbových kamnech s uzavřenou spalovací komorou vyžaduje přibližně 8–10 m<sup>3</sup> vzduchu. Vstupní mřížky ventilačního systému v místnosti by měly být zajištěny proti samovolnému uzavření. Udržujte správnou cirkulaci vzduchu v místnosti, kde má být spotřebič instalován.

### **REKUPERACE TEPLA**

- V místnostech s vyváženým mechanickým větráním - rekuperací tepla musí být spotřebič napojen na individuální přívod vzduchu do spalovací komory. Výrobce doporučuje pro toto připojení použít externí přívod vzduchu. Tento přívod umožňuje přívod vzduchu potřebného pro proces spalování přímo do topeniště.

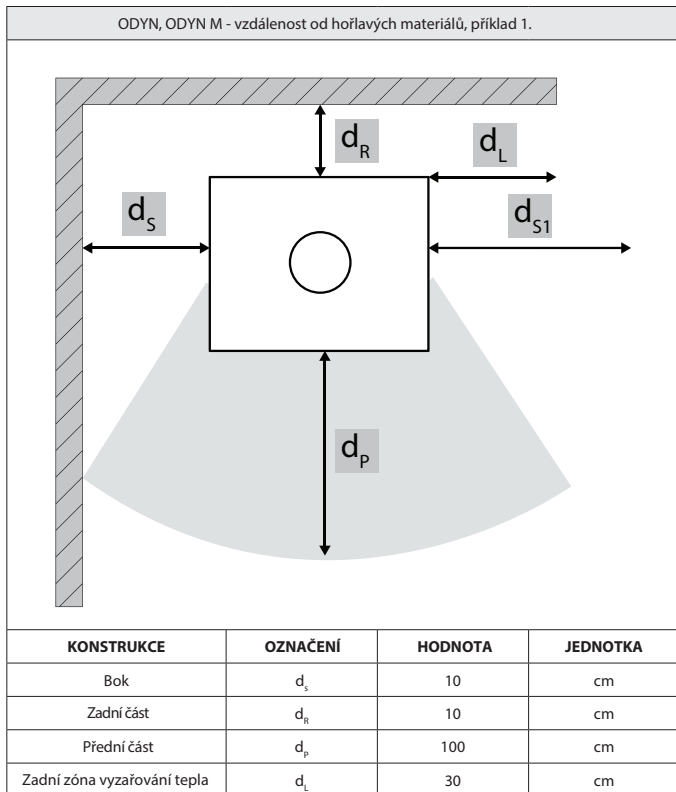
**VAROVÁNÍ!** Nedostatečný přívod kyslíku pro spalování může mít za následek: problémy se zapalováním kamen, nadměrné hromadění sazí na sklech, zpětný tok kouře do místnosti a neefektivní spalování.

### **Umístění krbových kamen - Bezpečné VZDÁLENOSTI.**

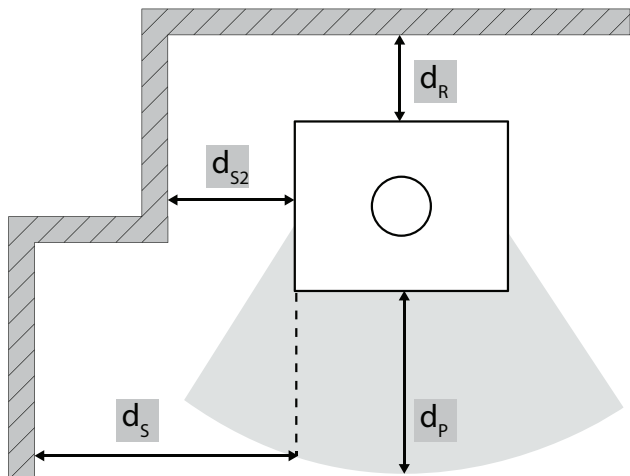
Spotřebič by měl být instalován na stabilním povrchu s dostatečnou nosností v souladu s místními stavebními předpisy. Snadno hořlavá podlaha před dvířky krbových kamen (v oblasti spodní přední sálavé zóny krbových kamen) by měla být chráněna pásem z nehořlavého materiálu o šířce nejméně 40 cm (např. keramické dlaždice, kamenina, speciální skleněná tabule nebo ocelový plech). Kouřovod (ocelové trubky) by měl být vzdálen nejméně 60 cm od hořlavých, nechráněných konstrukčních částí budovy a nejméně 20 cm od chráněných konstrukčních částí.

**Bezpečné vzdálenosti - ODYN, ODYN M**

Vzdálenost od boků a zadní strany kamen, zóna vyzařování tepla k hořlavým materiálům je uvedena na obrázku/tabulce.

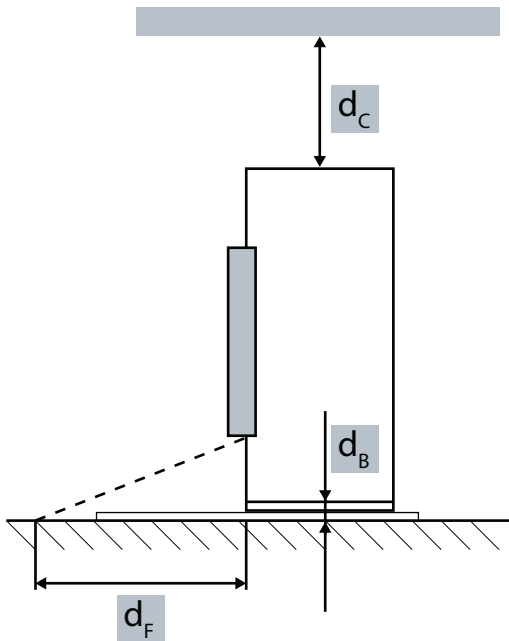


ODYN, ODYN M - vzdálenost od hořlavých materiálů, příklad 2.



KONSTRUKCE	OZNAČENÍ	HODNOTA	JEDNOTKA
Bok sklo/bez skla	$d_s$	100	cm
Bok se sklem	$d_{s2}$	100	cm
Bok bez skla	$d_{s2}$	10	cm
Zadní část	$d_R$	10	cm
Přední část	$d_p$	100	cm

## ODYN, OLYN M - vzdálenost od hořlavých materiálů, obecný boční pohled



Strop	$d_C$	10	cm
Podlaha	$d_B$	0	cm
Dolní přední zóna vyzařování	$d_F$	100	cm

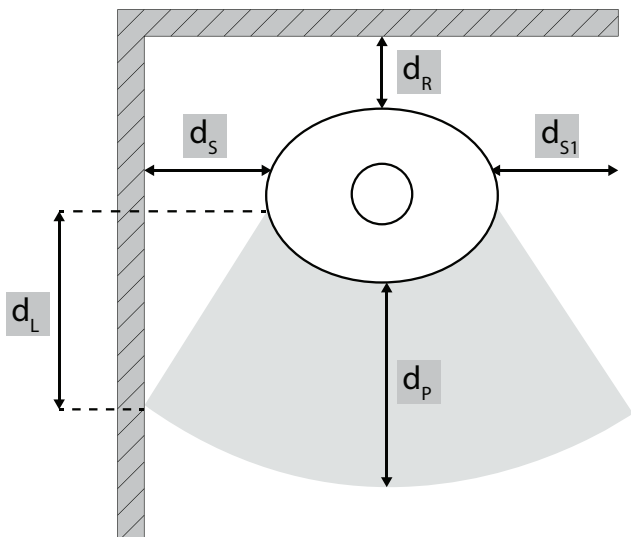
**ODYN, OLYN M - provozní zařízení\***

Ochranná rukavice

**Bezpečné vzdálenosti - LOKI, LOKI PF**

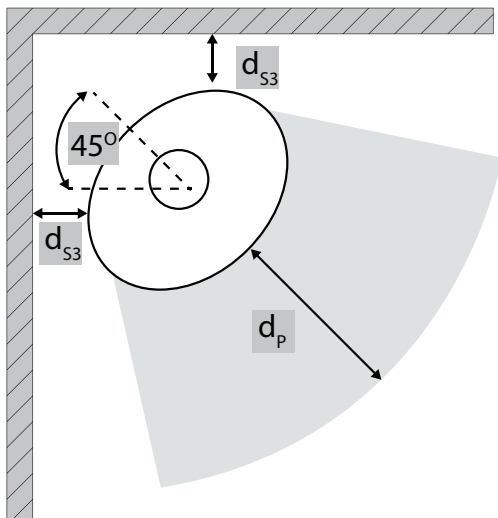
Vzdálenost od boků a zadní strany kamen, zóna vyzařování tepla k hořlavým materiálům je uvedena na obrázku/tabulce.

LOKI, LOKI PF - vzdálenost od hořlavých materiálů, příklad 1A.



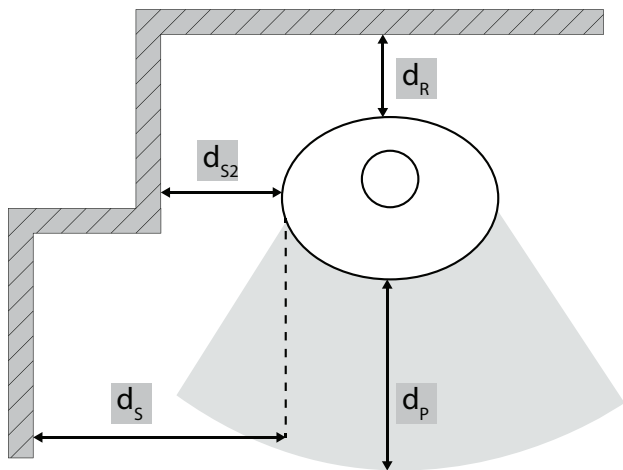
KONSTRUKCE	OZNAČENÍ	HODNOTA	JEDNOTKA
Bok	$d_s$	80	cm
Zadní část	$d_R$	5	cm
Přední část	$d_p$	150	cm
Boční zóna vyzařování tepla	$d_L$	150	cm

LOKI, LOKI PF - vzdálenost od hořlavých materiálů, příklad 1B.



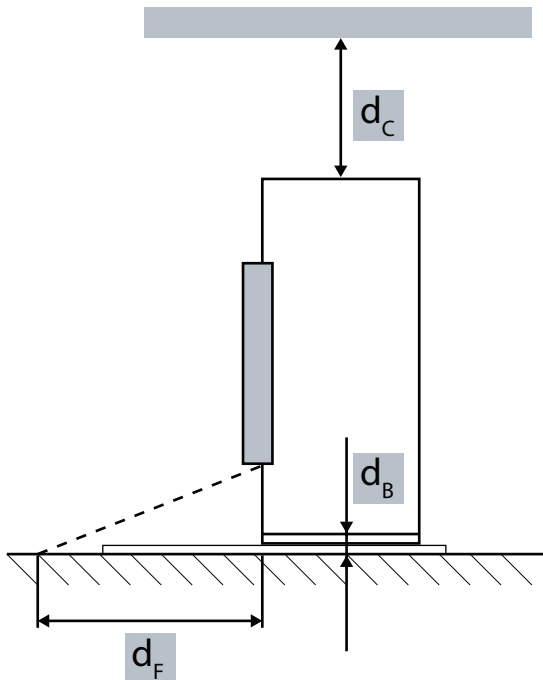
KONSTRUKCE	OZNAČENÍ	HODNOTA	JEDNOTKA
Bok - 45°	$d_s$	100	cm
Přední část	$d_{s2}$	150	cm

LOKI, LOKI PF - vzdálenost od hořlavých materiálů, příklad 1C.



KONSTRUKCE	OZNAČENÍ	HODNOTA	JEDNOTKA
Bok	$d_s$	100	cm
Bok	$d_{s2}$	100	cm
Zadní část	$d_r$	10	cm
Přední část	$d_p$	150	cm

LOKI, LOKI PF - vzdálenost od hořlavých materiálů, obecný boční pohled



Strop	$d_C$	>75	cm
Podlaha	$d_B$	0	cm
Dolní přední zona vyzařování	$d_F$	150	cm

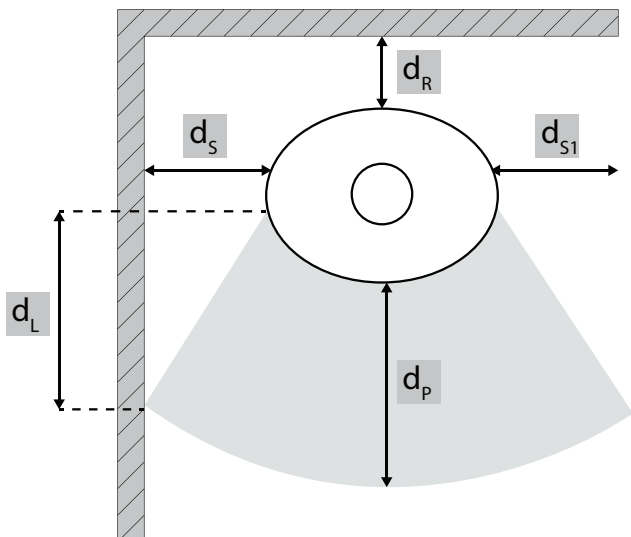
**LOKI, LOKI PF - provozní zařízení\***

Ochranná rukavice

**Bezpečné vzdálenosti - TORVEN**

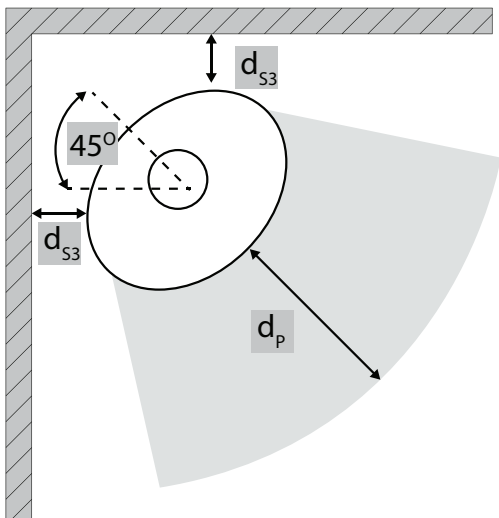
Vzdálenost od boků a zadní strany kamen, zóna vyzařování tepla k hořlavým materiálům je uvedena na obrázku/tabulce.

TORVEN - vzdálenost od hořlavých materiálů, příklad 1A.



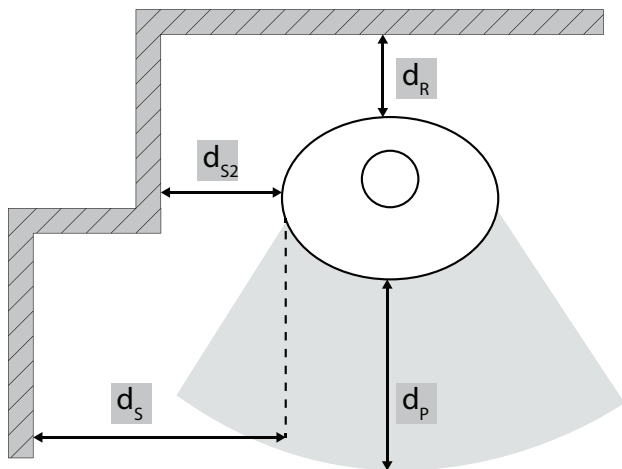
KONSTRUKCE	OZNAČENÍ	HODNOTA	JEDNOTKA
Bok	$d_s$	60	cm
Zadní část	$d_R$	60	cm
Přední část	$d_p$	150	cm
Boční přední zóna vyzařování tepla	$d_L$	150	cm

TORVEN - vzdálenost od hořlavých materiálů, příklad 1B.



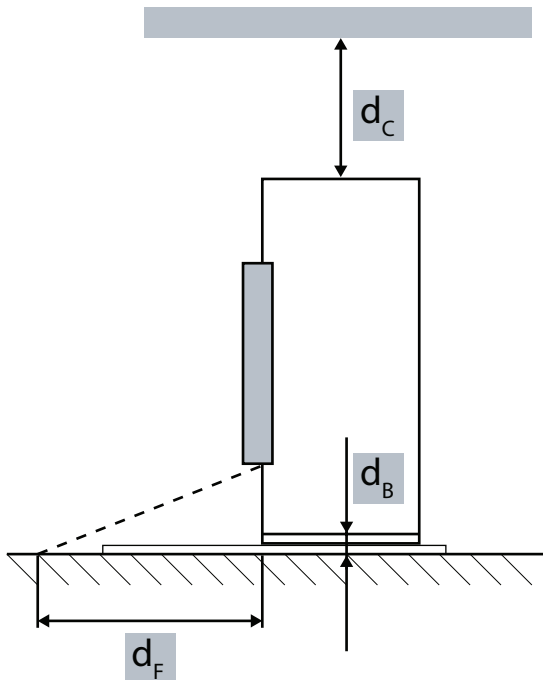
KONSTRUKCE	OZNAČENÍ	HODNOTA	JEDNOTKA
Bok - 45°	$d_s$	60	cm
Přední část	$d_{s2}$	150	cm

TORVEN - vzdálenost od hořlavých materiálů, příklad 1C.



KONSTRUKCE	ONAČENÍ	HODNOTA	JEDNOTKA
Bok	$d_s$	90	cm
Bok	$d_{s2}$	60	cm
Zadní část	$d_R$	60	cm
Zadní část	$d_p$	150	cm

TORVEN - vzdálenost od hořlavých materiálů, obecný boční pohled



Strop	$d_C$	>75	cm
Podlaha	$d_B$	0	cm
Dolní přední zóna vyzařování	$d_F$	150	cm

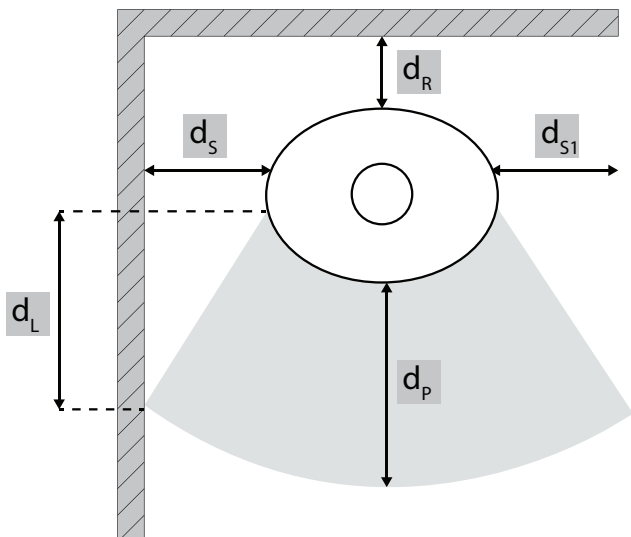
**TORVEN - provozní zařízení\***

Ochranná rukavice

**Bezpečné vzdálenosti - RENVIK**

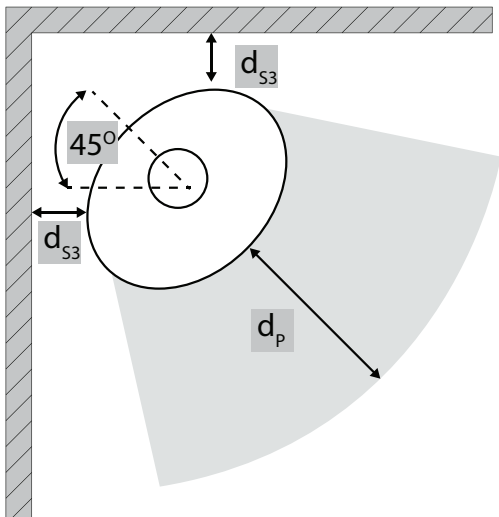
Vzdálenost od boků a zadní strany kamen, zóna vyzařování tepla k hořlavým materiálům je uvedena na obrázku/tabulce.

RENVIK - vzdálenost od hořlavých materiálů, příklad 1A.



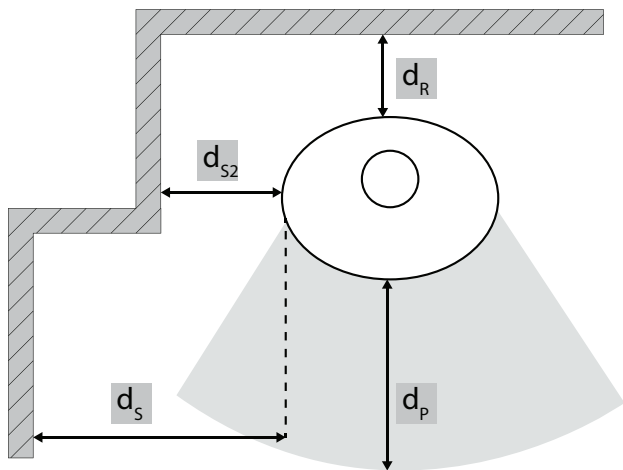
KONSTRUKCE	OZNAČENÍ	HODNOTA	JEDNOTKA
Bok	$d_s$	80	cm
Zadní část	$d_R$	80	cm
Přední část	$d_p$	150	cm
Boční přední zóna vyzařování tepla	$d_L$	150	cm

RENVIK - vzdálenost od hořlavých materiálů, příklad 1B.



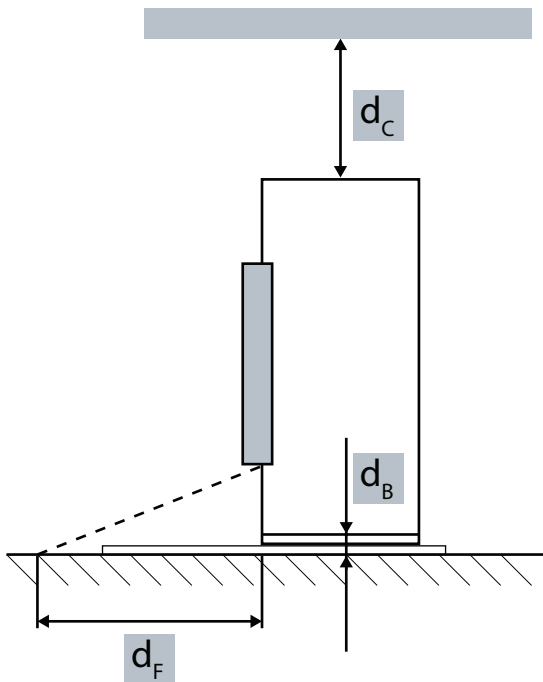
KONSTRUKCE	OZNAČENÍ	HODNOTA	JEDNOTKA
Bok - 45°	$d_s$	80	cm
Přední část	$d_{S2}$	150	cm

RENVIK - vzdálenost od hořlavých materiálů, příklad 1C.



KOSTRUKCE	OZNAČENÍ	HODNOTA	JEDNOTKA
Bok	$d_s$	100	cm
Bok	$d_{s2}$	80	cm
Zadní část	$d_r$	80	cm
Přední část	$d_p$	150	cm

## RENVIK - vzdálenost od hořlavých materiálů, obecný boční pohled



Strop	$d_C$	>75	cm
Podlaha	$d_B$	0	cm
Dolní přední zóna vyzařování	$d_F$	150	cm

**RENVIK - provozní zařízení\***

Ochranná rukavice

## 5. PROVOZ KRBOVÝCH KAMEN

**Pozor!** Při všech činnostech souvisejících s provozem a údržbou spotřebiče mějte na paměti, že jeho součásti mohou mít vysoké teploty, proto je nutné nosit ochranné rukavice.

### VÝBĚR PALIVA

#### Doporučené palivo

- Výrobce doporučuje používat polena z listnatých stromů, jako je buk, habr, dub, olše, bříza, jasan atd., s rozměry polen nebo štěpek: délka odpovídající šířce základny spalovací komory a roštu kamen a obvod 20-30 cm.

- Vlhkost dřeva použitého k podávání paliva by neměla překročit 20 %, což odpovídá dřevu 2 roky po pokácení a uskladněnému pod střechem.

#### Nedoporučené palivo

Nepoužívejte polena nebo štěpky s vlhkostí vyšší než 20 % k podávání paliva do spotřebiče, protože to může vést k nedosažení deklarovaných technických parametrů - snížení tepelného výkonu.

Nedoporučuje se používat jehličnatá nebo pryskyřičná dřeva k podávání paliva do kamen, protože mohou způsobit hromadění silného kouře v zařízení a vyžadovat častější čištění zařízení a komína.

Použití nesprávného paliva také ovlivňuje míru znečištění skel.

#### Zakázané palivo

V topení se nesmí spalovat minerály jako uhlí, produkty na bázi uhlíku, tropické dřevo (mahagon), chemické produkty nebo kapalné látky jako olej, líh, benzín, naftalen, laminované nebo impregnované desky, stlačené kusy dřeva spojené lepidlem nebo odpadky.

### PRVNÍ SPUŠTĚNÍ TOPENÍ

Před prvním zapálením v krbových kamnech odstraňte ze spalovací komory všechny nálepky nebo příslušenství. Během prvního hoření bude spotřebič vydávat zápach způsobený hořením/tvrdnutím barvy. Tento zápach po krátké době zmizí. Během zápalu vyvětrejte místnost, ve které se spotřebič nachází.

### NORMÁLNÍ TOPENÍ A VYPNUTÍ SPOTŘEBIČE

#### HOŘENÍ A ZAPÁLENÍ

##### PŘÍKLÁDKA

Informace o příkládání - jmenovitá dávka paliva a interval/frekvence doplňování paliva (viz tabulka s deklarovanými vlastnostmi produktu).

Upozorňujeme, že maximální příkládka spotřebiče by nemělo překročit hodnoty uvedené v tabulce. Polena by měla mít přibližně stejnou délku jako šířka roštu. Měla by být na roštu umístěna vodorovně. Nepoužívejte příliš dlouhá polena a stohujte je svisle, protože mohou bránit proudění vzduchu a jejich převrácení může poškodit součásti kamen, například sklo.

#### ZAPÁLENÍ VE SPOTŘEBIČI

Jediný správný a doporučený způsob zapálení je shora.

## PODROBNÉ POKYNY PŘÍPRAVA PALIVA A ZAPÁLENÍ

- Několik větších polen (štípaných; max. vlhkost do 20 %; průměr cca 10–13 cm)
- Hrst malých třísek na podpalování (průměr cca 2–5 cm; max. vlhkost do 20 %)
- Jakékoli pevné třísky na podpalování
- Zápalky/zapalovač

### PŘÍPRAVA KRBOVÝCH KAMEN

- - Otevřete všechny větrací otvory/klapky na kamnech.
- - Větší polena pokládejte střídavě na dno topeniště.
- - Na větší polena položte vrstvu malých polen na podpalování (maximálně 3 vrstvy). Polena rozložte tak, aby mezi nimi byly mezery pro zajištění volného proudění vzduchu.
- Na polena položte třísky.

### ZAPÁLENÍ

Zapalte třísky a zavřete dvířka krbu. V závislosti na délce komínového průduchu a jeho tahu může zapálení trvat několik minut. Pokud není dostatečný tah komína, měly by být dvířka krbu během počáteční fáze zapalování mírně pootvěřena. Je také vhodné otevřít okno v místnosti, kde je spotřebič instalován, aby se do místnosti dostalo více vzduchu (pouze u spotřebičů bez vestavěného přívodu venkovního vzduchu). Aby se zabránilo úniku spalin během provozu, měly by být dvířka neustále zavřená, s výjimkou, při kládání paliva a odstraňování popela. Během zapalování by měl být zajištěn maximální možný přívod vzduchu. Regulace přívodu primárního vzduchu by měla být zcela otevřená. Je povoleno mírně pootvěřit dvířka, dokud se oheň nezapálí. Při zapalování s otevřenými dvířky nenechávejte spotřebič bez dozoru. Nepoužívejte hořlavé kapaliny, tuk ani jiné nevhodné pomůcky pro zapalování. Po zapálení lze za normálního provozu kamen nastavit parametry spalování pomocí regulace primárního vzduchu umístěné pod dvířky.

Při plně otevřené regulaci primárního vzduchu se do spalovací komory pod topeništěm přivádí maximální množství vzduchu, což vede k intenzivnímu spalování paliva. Jmenovité parametry kamen jsou dosaženy s regulací primárního vzduchu otevřenou do poloviny (50 %).

### PROVOZ/PŘIDÁVÁNÍ PALIVA

Před přidáním další dávky dřeva počkejte, až plameny dohoří. Nepřikládejte dřevo do příliš vysokého žáru. Dvířka by měla být pokaždé zavřená.

### HASENÍ

Uhaste oheň zavřením regulace primárního vzduchu; v tomto případě počkejte, až palivo samo dohoří. Pokud potřebujete plamen rychle/nouzově uhasit, zakryjte topeniště suchým pískem nebo popelem. Můžete také použít speciální hasicí přístroj do krbu. Je nepříjemné hasit oheň litím vody, protože by to mohlo poškodit součásti spotřebiče.

### ČIŠTĚNÍ SPALOVACÍ KOMORY BĚHEM PROVOZU

Vrstvu popela v komoře je třeba sledovat, protože nadměrné množství popela brání proudění spalovacího vzduchu. Pro vyprázdnění popela pomalu otevřete přední dvířka spotřebiče a vysypte popel pomocí kovové lopatky nebo krbového vysavače, přičemž nezapomeňte dodržovat předpisy požární bezpečnosti. Krbová kamna musí být uhašena, vychladlá a popel musí být studený, bez viditelného doutnajícího nebo nespáleného dřeva.

## 6. ÚDRŽBA

**Poznámka!** Veškeré údržbařské práce smí být prováděny pouze tehdy, je-li spotřebič ve vychladlém stavu.

### ÚDRŽBA spotřebiče

Údržba kamen a kouřovodů zahrnuje dodržování níže uvedených pokynů. Pravidelná nebo plánovaná údržba kamen zahrnuje:

odstranění popela, čištění předního skla, čištění spalovací komory a čištění kouřovodu.

### ÚDRŽBA KOMÍNU

Základem správného a bezpečného provozu kamen je řádně vyčištěný komín. Uživatel je povinen čistit komín v souladu s platnými předpisy. Četnost čištění a údržby závisí na jeho izolaci a druhu použitého dřeva. Používání nevyzrálého dřeva s vlhkostí vyšší než 20 % nebo jehličnatého dřeva zvyšuje riziko vznícení sazí v komíně v důsledku nahromadění silné vrstvy hořlavého kreosotu, který je nutné pravidelně odstraňovat. Neodstraněná vrstva kreosotu uvnitř komínové vložky přispěje ke korozi. Proto je pravidelná kontrola a údržba kamen a souvisejících součástí nutná alespoň dvakrát ročně.

### ČIŠTĚNÍ TOPENIŠTĚ

Ocelové součásti kamen by se měly čistit pouze suchou cestou. Kamna by neměla být vystavena vlhkosti. Topenišť by mělo být důkladně vyčištěno a zkontrolováno před a po každé topné sezóně. Ponechání popela v popelníku po delší dobu způsobí chemickou korozi popelníku. Během provozu by se měla spalovací komora spotřebiče pravidelně čistit (četnost této operace závisí na druhu a vlhkosti použitého dřeva). K čištění součástí spalovací komory použijte pohrabáč, škrabky, kartáč, křbový vysavač a odlučovače popela.

### ČIŠTĚNÍ SKLA

Sklo se zahřívá na vysoké teploty, proto by čištění mělo být prováděno pouze po vychladnutí spalovací komory. Používejte pouze schválené čisticí prostředky určené k tomuto účelu, jako je čisticí kapalina/pěna na sklo (nepoužívejte ji na součásti kamen). Nepoužívejte abrazivní čisticí prostředky, mohlo by dojít k poškrábání skla.

Čisticí kapalinu/pěnu na sklo nenanášejte přímo na sklo, ale pouze na papír nebo hadřík.

Kapající kapalina může způsobit korozi ocelových součástí kamen a ztrátu tlumících a těsnících vlastností těsnění.

### DVÍŘKA/TĚSNĚNÍ

Třecí plochy pantů dveří a zavíracího mechanismu by měly být občas promazány grafitovým mazivem. Před každou topnou sezónou zkontrolujte a vyčistěte celá kamna. Věnujte zvláštní pozornost stavu těsnění a v případě potřeby je vyměňte. Jsou zodpovědná za těsnost spotřebiče. Opatřebované těsnění kamen způsobí nadměrné pronikání vzduchu do vložky, což znemožní/ztíží regulaci procesu spalování.

## ODSTRAŇOVÁNÍ POPELA

Popel by měl být odstraněn před každým spuštěním kamen. To se provádí vyprázdněním popelníku umístěného pod roštem. Pravidelné vyprázdňování popela ze spalovací komory zabraňuje jeho vyspáávání. Popel by měl být odstraňován ze studených kamen. Pokud se kamna nepoužívají pravidelně, měl by být popel odstraněn po skončení hoření a vychladnutí kamen.

## ANOMÁLIE, KTERÉ SE MOHOU VYSKYTNOUT BĚHEM PROVOZU ZAŘÍZENÍ.

Během provozu spotřebiče se mohou vyskytnout určité anomálie, které naznačují poruchu. To může být způsobeno nesprávnou instalací bez dodržení platných stavebních předpisů nebo ustanovení tohoto návodu, nebo vnějšími faktory, jako jsou faktory prostředí.

Níže jsou uvedeny nejčastější příčiny nesprávného provozu spotřebiče spolu s jejich řešeními.

### • Zpětný tok kouře při otevřených dvířkách:

- příliš rychlé otevírání dvířek (otevírejte dvířka pomalu); zavřete klapku primárního vzduchu,
- pokud je instalována klapka v kouřovodu jako regulátor tahu komína, otevřete ji při každém otevření dvířek,
- nedostatečný přívod vzduchu do místnosti, kde je spotřebič instalován (zajistěte dostatečné větrání místnosti nebo přivádějte vzduch do spalovací komory),
- atmosférické podmínky: nízký tlak, mlha a srážky, rychlé změny teplot,
- nedostatečný tah komína (nechte kominíka zkontrolovat komínový průduch).

### • Nedostatečná výhřevnost nebo hašení:

- nedostatečné množství paliva ve spalovací komoře (naložte spalovací komoru dle návodu);
- nadměrná vlhkost dřeva použitého ke spalování (použijte dřevo s vlhkostí do 20 %), velká část získané energie je ztrácí při odpařování vody;
- nedostatečný tah komína (nechte kominíka zkontrolovat komínový průduch).

### Nedostatečná výhřevnost i přes dobré spalování v komoře:

- nízkokalorické „měkké“ dřevo (použijte dřevo dle doporučení v návodu);
- nadměrná vlhkost dřeva (použijte dřevo s vlhkostí do 20 %);
- příliš jemně nasekané dřevo, příliš silná polena

### • Nadměrné znečištění skla:

- nízká intenzita spalování - spalování s velmi nízkým plamenem (jako palivo použijte pouze suché dřevo);
- použití pryskyřičného měkkého dřeva jako paliva (jako palivo použijte suché tvrdé dřevo dle návodu k obsluze vložky).

**Správný provoz může být narušen atmosférickými podmínkami** (vlhkost vzduchu, mlha, vítr, atmosférický tlak) a někdy i blízkými vysokými předměty. V případě opakujících se problémů vyhledejte odborný názor kominíka, který potvrdí příčinu a navrhne nejlepší řešení.

## SAZE

V případech pomalého spalování se v nadměrném množství produkují organické produkty spalování (saze a vodní pára), které v kouřovodu tvoří kreosot, který se může vznítit. V takových případech dochází v kouřovodu k rychlému hoření (velké plameny a vysoké teploty) – označuje se to jako požár komína/sazí. V takových případech byste měli:

- Zavřete přívod vzduchu;
- Zkontrolujte, zda jsou dvířka správně zavřená;
- Informujte nejbližší hasičský sbor.

## 7. SERVIS A NÁHRADNÍ DÍLY

### SERVIS

Veškeré opravy by měl provádět licencovaný odborník a měly by se používat náhradní díly od výrobce spotřebiče. Bez písemného souhlasu výrobce nejsou povoleny žádné změny v designu, instalaci ani v návodu k obsluze.

### NÁHRADNÍ DÍLY

Výrobce zaručuje dodávku náhradních dílů po celou dobu životnosti spotřebiče. Chcete-li tak učinit, kontaktujte obchodní oddělení nebo nejbližší prodejní místo. Při objednávání náhradních dílů uveďte prosím informace z typového štítku umístěného na zadní straně záručního listu, který by měl být uchován i po uplynutí záruky. S těmito informacemi bude prodávající schopen všechny náhradní díly neprodleně zaslat. Výkresy jsou k dispozici na stranách 3–8.

## 8. RECYKLACE/LIKVIDACE

### Likvidace obalů a výrobků s ukončenou životností.

Obalový materiál kamen je netoxický a neškodný; recyklaci by měl provádět kupující spotřebiče. Pro poškozené nebo prošlé obaly a výrobky doporučujeme následující způsob likvidace:

#### Obal:

- Dřevěné komponenty (jednorázovou paletu) vložte do nádoby na tříděný odpad.
  - Plastové obaly: fólii a pásku vložte do nádoby na tříděný odpad.
  - Ocelové šrouby a rukojeti odevzdejte do recyklačního střediska.
- Sáček na odlučování vlhkosti (platí pro exportní zásilky přepravované po moři) vložte do tříděného odpadu.

### Pro výrobky po skončení životnosti, nefunkční nebo poškozené výrobky:

- Vyjměte sklo/keramiku a vložte je do nádoby na tříděný odpad. - Keramické vnitřní obložení a keramický deflektor by měly být zlikvidovány v nádobě na komunální/stavební odpad.
  - Ocelové tělo spotřebiče a jeho ocelové komponenty, např. síto kouřovodu, by měly být zlikvidovány ve sběrném místě pro kovy/recyklovatelné materiály.
- Litinový kouřovod a litinová krytka kouřovodu by měly být zlikvidovány ve sběrném místě pro kovy/recyklovatelné materiály.

## 9. ZÁRUKA

Název a adresa výrobce:

LAB57 Spółka z ograniczoną odpowiedzialnością

ul. Szlachecka 18

26-600 Radom

tel: +48486851560

e-mail: info@ildnord.com

## Záruční podmínky

### Záruční doba: 2 roky

Použití křbových kamen, způsob připojení ke komínu a provozní podmínky musí být v souladu s tímto návodem k obsluze. Úpravy nebo jakékoli změny konstrukce zařízení jsou zakázány. Kupující je povinen si přečíst návod k obsluze a tyto záruční podmínky, které musí být potvrzeny zápisem v záručním listu při nákupu.

V případě reklamace musí uživatel předložit záruční list a doklad o koupi. Předložení výše uvedené dokumentace je vyžadováno pro vyřízení všech reklamací.

### Reklamacie by měly být podány:

- v místě nákupu
- telefonicky: +48 48 685 15 60
- e-mailem: info@ildnord.com

Reklamacie budou posouzeny do 30 dnů od data písemného podání. Záruka se prodlužuje o dobu ode dne uplatnění reklamace do dne, kdy je kupující informován o opravě. Tato doba bude potvrzena v záručním listu.

### Práva zákazníka se uplatňují:

- opravou nebo bezplatnou výměnou dílů, které výrobce považuje za vadné,
  - odstraněním vad zařízení,
- pojem „oprava“ nezahrnuje činnosti uvedené v uživatelské příručce (údržba, čištění), které je uživatel povinen provést sám.

### Záruka se vztahuje na:

- ocelové tělo spotřebiče,
  - pohyblivé části mechanismů ovládání sání vzduchu, rukojeti a dvířek.
- keramické prvky – obložení spalovací komory ohřívače, pokud jejich stav neumožňuje bezpečný provoz, např. pokud se na něm vyskytnou nějaké vady. Poznámka! (Skvrny od sazí, změna barvy, drobné praskliny, odštípnutí a pavoučí žilky nejsou důvodem k výměně, protože se jedná o přírodní materiál, který podléhá postupnému opotřebení).

### Záruka se nevztahuje na:

- žáruvzdorné sklo (odolné teplotám do 650 °C) - záruka se nevztahuje na změnu barvy (způsobenou chemikáliemi), mechanické poškození, jako je rozbítí, škrábance nebo tepelné poškození - efekt přehřátí/matného skla,
  - těsnění spotřebiče,
  - všechny vady vzniklé nedodržením pokynů v návodu k obsluze, zejména ty, které se týkají použití zakázaných paliv a podpalovačů,
  - vady vzniklé během přepravy od distributora ke kupujícímu,
  - vady vzniklé během instalace, montáže a uvedení ohřívače do provozu.
  - poškození vzniklé tepelným přetížením (související s nedodržením ustanovení návodu k obsluze a údržbě),
  - jakékoli poškození vzniklé nesprávným provozem, úpravami, nesprávným skladováním, nesprávnou údržbou, nedodržením podmínek uvedených v návodu k obsluze a údržbě nebo jinými příčinami mimo kontrolu výrobce, ruší platnost záruky,
- pokud takové poškození přispělo ke změnám v kvalitě spotřebiče.

- reklamacie týkající se nesprávně vybraného produktu (instalace zařízení s příliš nízkým nebo příliš vysokým výkonem vzhledem k potřebě tepla),
- poškození způsobené tepelným přetížením spotřebiče.

Tento záruční list tvoří základ pro provedení bezplatných záručních oprav. Záruka nevyklučuje, neomezuje ani nepozastavuje práva kupujícího podle ustanovení o záruce na vady prodané věci. Záruční list bez data, razítka nebo podpisu prodávajícího a instalační firmy, jakož i bez jakýchkoli úprav provedených neoprávněnými osobami, je neplatný. Duplikáty záručního listu nebudou vydány.

V případě nesouladu prodané věci se smlouvou má kupující ze zákona nárok na právní prostředky nápravy vůči prodávajícímu a na jeho náklady. Záruka se těchto právních prostředků netýká.

#### **10. Vrácení zboží**

Vrácení zboží by mělo být zasláno výhradně na následující adresu:

LAB57

ul. Juranda 20

26-617 Radom, Polsko

tel: +48 48 685 15 60

e-mail: [info@ildnord.com](mailto:info@ildnord.com)

<b>PRODÁVAJÍCÍ</b>	
NÁZEV	RAZÍTKO A PODPIS PRODEJCE
ADRESA:	
TEL/FAX:	
DATUM PRODEJE:	
<b>KUPUJÍCÍ</b>	
Zařízení musí být instalováno v souladu s předpisy a pravidly platnými v dané zemi a s ustanoveními návodu k obsluze, a to instalátérem s příslušnou kvalifikací. Prohlašuji, že po seznámení se s návodem k obsluze a záručními podmínkami beru na vědomí, že v případě nedodržení v nich obsažených ustanovení výrobce nenese odpovědnost ze záruky.	DATUM A ČITELNÝ PODPIS KUPUJÍCÍHO:

<b>INSTALATÉR</b>	
NÁZEV INSTALAČNÍ FIRMY / RAZÍTKO	
ADRESA INSTALATÉRA / RAZÍTKO	
TEL/FAX:	
DATUM UVEDENÍ DO PROVOZU	

<p>Potvrzuji, že zařízení instalované mou firmou splňuje požadavky návodu k obsluze a je instalováno v souladu s platnými předmětovými normami, předpisy stavebního zákona a protipožárními předpisy. Instalované zařízení je připraveno k bezpečnému užívání.</p>	<p>RAZÍTKO A PODPIS INSTALATÉRA</p>
--	-------------------------------------

### KNIHA REVIZÍ KOUŘOVODU / EVIDENCE KONTROL KOMÍNKA

<p>PROHLÍDKA PŘI INSTALACI</p>	<p>DATUM, PODPIS A RAZÍTKO KOMÍNKA</p>
<p>DATUM, PODPIS A RAZÍTKO KOMÍNKA</p>	<p>DATUM, PODPIS A RAZÍTKO KOMÍNKA</p>
<p>DATUM, PODPIS A RAZÍTKO KOMÍNKA</p>	<p>DATUM, PODPIS A RAZÍTKO KOMÍNKA</p>
<p>DATUM, PODPIS A RAZÍTKO KOMÍNKA</p>	<p>DATUM, PODPIS A RAZÍTKO KOMÍNKA</p>
<p>DATUM, PODPIS A RAZÍTKO KOMÍNKA</p>	<p>DATUM, PODPIS A RAZÍTKO KOMÍNKA</p>



# ILDNORD

Northern fire

LAB57

SPOLEČNOST S RUČENÍM OMEZENÝM

NIP: 7963028728

REGON: 528945370

ul. Szlachecka 18

26-600 Radom

tel: +48 48 685 15 60

e mail: [info@ildnord.com](mailto:info@ildnord.com)

[www.ildnord.com](http://www.ildnord.com)