



0063

ČESKÁ SPOLEČNOST | 25 LET NA TRHU | ZÁKAZNICKÁ PODPORA

**Q7EU-75-NRRS**
Q7EU-100-NRRS

NÁVOD NA MONTÁŽ OBSLUHU A ÚDRŽBU

PLYNOVÉ ZÁSObNÍKOVÉ OHŘÍVAČE VODY s odtahem spalin do komína



UPOZORNĚNÍ! Plynové ohřívače vody jsou vyhrazená plynová zařízení, jejichž montáž a opravy smí provádět pouze oprávněná organizace. Montáž může provést každá odborná topenářská firma, uvedení do provozu, záruční a pozáruční servis smí provést pouze pracovník některé ze smluvních servisních organizací, jejichž seznam je uveden v příloze tohoto návodu.

Tento přístroj může být nainstalován buď ve venkovním prostředí, nebo v místnosti oddělené od obytných prostorů opatřených odpovídajícím větráním přímo do venkovního prostředí.

Záruka je platná jen v případě, že byl spotřebič uveden do provozu pracovníkem autorizované servisní firmy, a byla vrácena čitelně vratná karta o uvedení do provozu s nalepeným čárovým (QR) kódem společnosti QUANTUM a.s.

quantumas.cz

Předmluva

Copyright

Copyright © 2018 QUANTUM

Všechna práva vyhrazena.

Nic z této publikace nesmí být kopírováno, rozmnožováno a/nebo publikováno tiskem, fotokopírováním nebo jinak bez předchozího písemného schválení společnosti QUANTUM.

Společnost QUANTUM si vyhrazuje právo upravovat specifikace v této příručce.

Obchodní značky

Názvy značek v této příručce jsou registrovanými obchodními značkami svých příslušných vlastníků.

Záruka

Pro záruční podmínky viz dodatek Záruka (viz 12.6).

Závazek

Uživatel

Společnost QUANTUM nepřijímá odpovědnost, pokud ohřívač vody není používán správně, a od uživatele vyžaduje následující:

- Pečlivě si přečíst tuto příručku a dodržovat pokyny v ní uvedené.
- Požádat technika provádějící instalaci o radu v souvislosti s používáním ohřívače vody.
- Dbát na to, aby servis a údržbu prováděl kvalifikovaný servisní technik.

Technik provádějící instalaci spotřebiče

Společnost QUANTUM nepřijímá odpovědnost, pokud ohřívač vody není používán správně, a od technika provádějící instalaci vyžaduje následující:

- Pečlivě si přečíst tuto příručku a dodržovat pokyny v ní uvedené.
- Dbát na to, aby celá instalace ohřívače vody odpovídala platným předpisům (na straně 3).

- Zajistit, aby byl ohřívač vody před uvedením do provozu vyzkoušen.
- Vysvětlit uživateli správné používání.
- Informovat uživatele, kdy je nutný servis a údržba.
- Zajistit předání všech příslušných příruček.

Dodavatel

Ohřívač vody Q7EU je navržen podle příslušných předpisů. Ohřívač vody se dodává s označením CE a veškerou nezbytnou dokumentací pro dodržování těchto předpisů.

Společnost QUANTUM neuznává žádné nároky třetích stran vzniklé v těchto situacích:

- Nejsou dodrženy pokyny pro správnou instalaci ohřívače vody.
- Nejsou dodrženy pokyny pro správné používání ohřívače vody.
- Nebyla provedena údržba ohřívače vody ve správném intervalu.

Pro více informací viz. Všeobecné obchodní podmínky. Jsou k dispozici zdarma na požádání.

Jsmes přesvědčeni, že tato příručka poskytuje přesný a úplný popis všech relevantních součástí. Pokud i přesto naleznete v této příručce chyby nebo nepřesnosti, informujte o tom prosím společnost QUANTUM. Pomůže nám to svou dokumentaci dále zlepšovat.

Shoda

Za účelem bezpečné produkce teplé užitkové vody je návrh a konstrukce ohřívačů vody Q7EU v souladu s následujícími směnicemi:

- nařízení (EU) 2016/426 o spotřebičích plyných paliv.
- Evropská norma pro zásobníkové ohřívače vody na plyná paliva k přípravě teplé pitné (užitkové) vody (EN89).
- Evropská směrnice pro ekodesign
- Evropská směrnice o označování energetickými štítky

Viz dodatek Prohlášení o shodě (viz 12.5).

Předpisy

Jako montér, servisní technik, pracovník údržby nebo uživatel musíte zajistit, že je celá instalace ohřívače vody v souladu s místními:

- právními předpisy ohledně bytové výstavby,
- směnicemi pro existující plynové instalace dodanými vaším dodavatelem energie,

- směrnici pro instalace (se zemním plynem) a souvisejícími provozními předpisy,
- směrnici pro pitnou vodu,
- směrnici ohledně větrání budov,
- směrnici pro dodávku spalovacího vzduchu a odvádění spalin,
- směrnici pro vypouštění odpadních vod v budovách,
- směrnici dodanými požárníky, energetickými společnostmi a obecními úřady.

Instalace musí být v souladu s požadavky na instalaci od výrobce.

Poznámka

Platné jsou všechny doplňky právních předpisů, požadavků a návodů nebo pozdějších úprav a/ nebo dodatků v čase instalace.

Kontaktní informace

V případě potíží s dodávkou plynu, elektřiny nebo vody nebo v případě komentářů či dotazů prosím kontaktujte svého dodavatele.

O této příručce

Rozsah

Tato příručka poskytuje informace o bezpečném a správném používání ohřívače vody a o tom, jak se mají správně provádět montážní, údržbové a servisní činnosti. Dodržujte pokyny v této příručce.

Pozor

Než zapnete ohřívač vody, pozorně si přečtete tuto příručku. Pokud si nepřečtete tuto příručku a/nebo nebudete dodržovat uvedené pokyny, může to vést ke zranění osob a poškození ohřívače vody.

Účelem příručky je:

- popsat provozní zásady a schéma ohřívače vody;
- vysvětlit bezpečnostní zařízení;
- upozornit na možná nebezpečí;
- popsat použití ohřívače vody;
- popsat montáž a údržbu ohřívače vody.

Tato příručka má dvě části:

- Uživatelskou část, která popisuje správné používání ohřívače vody.
- Instalační a servisní část a část údržby, které popisují správné postupy týkající se instalace a údržby.

Cílová skupina

Informace v této příručce se vztahují na tři cílové skupiny:

- uživatelé,
- technici provádějící instalaci,
- servisní pracovníci a pracovníci údržby.

Uživatelská část je určena (koncovým) uživateli. Instalační a servisní část a část údržby je určena instalačním technikům, servisním pracovníkům a pracovníkům údržby.

Zápisová dohoda

Tato příručka používá následující textové dohody:

- Čísla v závorkách, např. (1), označují prvky v obrázku, které jsou popsány v textu.
- Otočné ovladače nebo symboly na nich vždy uvádíme v hranatých závorkách, například: [★], [☺], [☹].
- Křížové odkazy na jednotlivé části, tabulky, obrázky atd. jsou podtrženy a zapsány jako (viz „...“). V digitální verzi fungují křížové odkazy jako hypertextové odkazy, na které lze kliknout a použít pro navigaci v příručce. Příklad: Bezpečnost (viz 2).

Příručka obsahuje následující textové styly/ symboly pro situace, které mohou ohrozit uživatele/technické pracovníky, způsobit poškození zařízení nebo které vyžadují zvláštní pozornost.

Poznámka

Poznámka poskytuje k námětu více informací.

Pozor

Jedněte podle pokynů v upozornění, abyste předešli poškození ohřívače vody.

Upozornění

Jedněte podle pokynů ve varování, abyste předešli zranění osob a vážnému poškození ohřívače vody.



Nebezpečí

Jednejte podle pokynů, abyste předešli vážnému zranění nebo úmrtí osob a vážnému poškození ohřívače vody.

Identifikace dokumentu

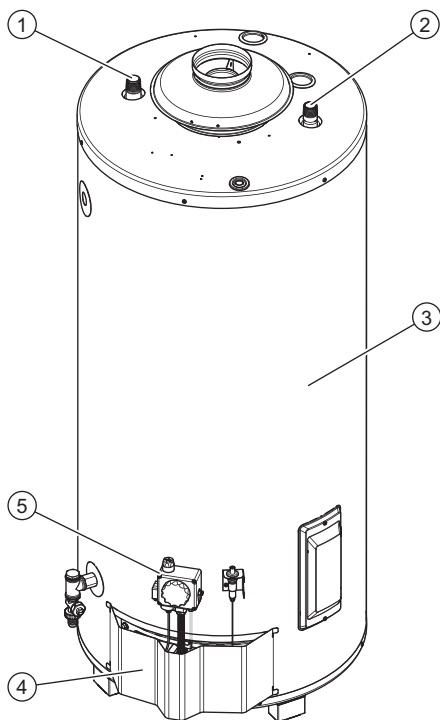
Číslo článku	Jazyk	Verze
0313132	CZ	1.0

Obsah

	Předmluva	3
	Copyright.....	3
	Obchodní značky.....	3
	Záruka.....	3
	Závazek.....	3
	Shoda.....	3
	Předpisy.....	3
	Kontaktní informace.....	4
	O této příručce	4
	Rozsah.....	4
	Cílová skupina.....	4
	Zápisová dohoda.....	4
	Identifikace dokumentu.....	5
	Uživatelská část	6
1	Úvod	6
2	Bezpečnost	6
3	Provoz	7
3.1	Ovládací prvky.....	7
3.1.1	Provozní otočný ovladač.....	7
3.1.2	Otočný regulátor teploty.....	8
3.2	Stav ohřívače vody.....	8
3.2.1	Provozní režimy.....	8
4	Použití	8
4.1	Zapnutí ohřívače vody.....	8
4.1.1	Nastavení teploty.....	9
4.2	Vypnutí ohřívače vody.....	9
4.2.1	Vypnutí na krátkou dobu.....	9
4.2.2	Vypnutí na delší dobu.....	9
	Část instalace, údržby a servis	9
5	Úvod	9
5.1	O ohřívači vody.....	9
5.2	Princip činnosti.....	9
6	Bezpečnost	10
6.1	Bezpečnostní pokyny.....	10
6.2	Pokyny k ohřívači vody.....	10
6.3	Bezpečnostní zařízení.....	11
6.4	Ekologické aspekty.....	11
6.4.1	Recyklace.....	11
6.4.2	Likvidace.....	11
7	Ohřívač vody	11
7.1	Konstrukce ohřívače vody.....	11
8	Instalace	12
8.1	Balení.....	12
8.2	Podmínky.....	12
8.2.1	Podmínky prostředí.....	12
8.2.2	Maximální zatížení podlahy.....	12
8.2.3	Složení vody.....	12
8.2.4	Provozní prostor.....	13
8.2.5	Umístění ohřívače vody.....	13
8.3	Montážní schéma.....	13
8.4	Přívod vody.....	14
8.4.1	Přívod studené vody.....	14
8.4.2	Zapojení teplé vody.....	14
8.4.3	Zapojení oběhu.....	14
8.4.4	Vypouštěcí ventil.....	14
8.5	Přívod plynu.....	14
8.6	Odvod spalin.....	15
8.6.1	Přerušovač tahu.....	15
8.6.2	Kouřovod.....	15
8.7	Uvedení do provozu.....	15
8.7.1	Plnění.....	15
8.7.2	Tlak na hořáku.....	15
8.7.3	Zapnutí ohřívače vody.....	16
8.8	Vyřazení z provozu.....	16
8.8.1	Vypnutí ohřívače vody.....	16
8.8.2	Vypuštění.....	16
9	Změna typu plynu	16
10	Údržba	16
10.1	Kontrola provozu.....	17
10.2	Údržba ze strany vody.....	17
10.2.1	Kontrola anody.....	17
10.2.2	Kontrola přívodu vody včetně pojistného a redukčního ventilu.....	18
10.2.3	Odstranění vodního kamene z nádrže... 18	18
10.3	Údržba ze strany plynového připojení... 18	18
10.3.1	Očištění hořáků.....	18
10.3.2	Čištění spalovací komory.....	19
10.3.3	Sestavení hořáků.....	19
10.3.4	Dokončení.....	19
11	Řešení potíží	19
11.1	Obecné.....	19

11.1.1	Bezpečnostní termostat.....	20
11.1.2	Kondenzace.....	20
11.2	Obecné chyby.....	20
12	Dodatky.....	22
12.1	Technické údaje.....	22
12.2	Rozměry.....	22
12.3	Údaje o EcoDesign.....	23
12.4	Údaje o plynu.....	24
12.5	Prohlášení o shodě.....	26
12.6	Záruka.....	27

Obr. Ohříváč vody Q7EU



1. Výstup vody
2. Vstup vody
3. Nádrž
4. Vnější dvířka
5. Plynový regulační ventil

1 Úvod

Ohříváč vody Q7EU akumuluje a ohřívá vodu pro sanitární účely.

Studená voda vstupuje do nádrže (3) skrz přívod vody (2). Ohřátá voda opouští nádrž v horní části skrz výstup teplé vody (1). Když se použije teplá voda, nádrž ohříváče vody se naplní stejným množstvím studené vody.

K ovládání ohříváče vody se používají otočné ovladače na plynovém regulačním ventilu.

2 Bezpečnost

Společnost QUANTUM na sebe nebere odpovědnost za jakékoli škody a zranění, jež lze vztáhnout k následujícímu:

- Nedodržení pokynů uvedených v tomto návodu k obsluze.
- Nedbalost při používání nebo údržbě ohříváče vody.

Každý uživatel si musí prostudovat uživatelskou část této příručky a musí přísně dodržovat pokyny v této části příručky. Neměňte pořadí popsanych činností. Tato příručka musí být uživateli a servisnímu technikovi neustále k dispozici.

Upozornění

Pokud cítíte plyn:

- Uzavřete hlavní přívodní plynový ventil!
- Zabraňte vzniku jisker! Nepoužívejte žádné elektrické zařízení nebo spínače, tj. žádné telefony, zástrčky nebo zvonky!
- Žádný otevřený oheň! Nekuřte!
- Otevřete okna a dveře!
- Varujte přítomné osoby a opusťte budovu!
- Po opuštění budovy uveďte plynárenskou společnost nebo technika provádějícího instalaci.

Pozor

Nikdy neskladujte nebo nepoužívejte chemické látky v místnosti, kde je nainstalovaný ohřívač vody, kvůli riziku výbuchu a koroze ohřívače vody. Některé pohonné látky, bělicí prostředky, odmašťovače atd. rozptylují výbušné výpary a/ nebo urychlují korozi. Pokud se ohřívač vody používá v místnosti, kde se takové látky skladují nebo používají, považuje se záruka za neplatnou.

Pozor

Instalaci, údržbu a servis může provádět pouze kvalifikovaný technický pracovník.

Pozor

Ohřívač není zamýšlený pro použití osobami s omezenými fyzickými, smyslovými nebo duševními schopnostmi či osobami, které nemají potřebné zkušenosti nebo vědomosti. Pokud osoba zodpovědná za bezpečnost na takové osoby dohlíží nebo je poučí, jak se má tento ohřívač vody používat, mohou takové osoby ohřívač vody používat.

Pozor

Ohřívač vody nesmí používat děti. Na děti vždy dohlížejte a zajistěte, aby si s ohřívačem vody nehrály.

Poznámka

Pravidelná údržba prodlužuje životnost ohřívače vody. K určení správného servisního intervalu musí servisní technik nebo pracovník údržby zkontrolovat ohřívač ze strany vody a ze strany plynového připojení tři měsíce po instalaci. Na základě této kontroly lze určit nejvhodnější servisní interval. Minimálně však jedenkrát ročně.

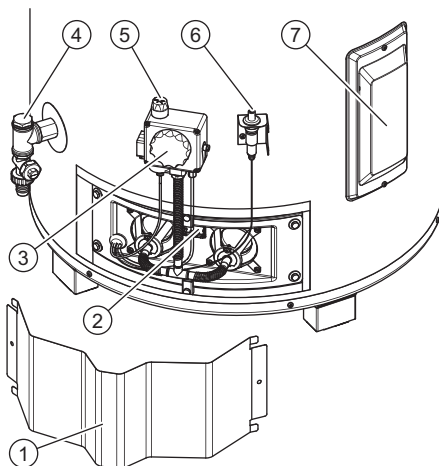
3 Provoz

3.1 Ovládací prvky

Pro používání ohřívače vody Q7EU má plynový regulační ventil dva otočné ovladače:

- Provozní otočný ovladač na horní straně plynového regulačního ventilu (viz 3.1.1).
- Otočný regulátor teploty na přední straně plynového regulačního ventilu (viz 3.1.2).



Obr. Ovládací prvky



1. Vnější dvířka
2. Kontrolní okénko zapalovacího plamene
3. Otočný regulator teploty
4. Vypouštěcí ventil
5. Provozní otočný ovladač
6. Piezoelektrický zapalovač
7. Čistící otvor


3.1.1 Provozní otočný ovladač

Pomocí provozního otočného ovladače můžete ohřívač vody aktivovat a deaktivovat. Symboly na provozním otočném ovladači znamenají 3 možná nastavení.

Symbol	Definice
	Ohříváč vody je aktivován, zapalovací plamen hoří (ochrana proti mrazu). V tomto nastavení můžete ohříváč vody pomocí otočného regulátoru teploty přepnout do režimu vypnuto (OFF) nebo do režimu zapnuto (ON) .
	V tomto nastavení můžete zapálit zapalovací plamen a ohříváč vody zapnout (bez ochrany proti mrazu).
	Ohříváč vody je vypnutý (OFF) , zapalovací plamen nehoří (bez ochrany proti mrazu).

3.1.2 Otočný regulátor teploty

Pomocí otočného regulátoru teploty můžete nastavit požadovanou teplotu vody ohříváče vody (viz 4.1.1).

Když je provozní otočný regulátor teploty v poloze , můžete pomocí otočného regulátoru teploty nastavit ohříváč vody do **režimu vypnuto (OFF)** nebo do **režimu zapnuto (ON)**:

- Otočením otočného regulátoru teploty doleva zapálíte hlavní hořáky (**režim zapnuto (ON)**).
- Otočením otočného regulátoru teploty doprava hlavní hořáky vypnete. Hoří pouze zapalovací plamen (**režim vypnuto (OFF)**).

3.2 Stav ohříváče vody


Za provozu se na provozním otočném ovladači zobrazuje stav ohříváče vody.

3.2.1 Provozní režimy

Zařízení Q7EU má 2 provozní režimy:


- Režim vypnuto (OFF) (viz 3.2.1.1)
- Režim zapnuto (ON)

3.2.1.1 Režim vypnuto (OFF)

V **režimu vypnuto (OFF)** je ohříváč vody deaktivován. Provozní otočný ovladač je nastaven do polohy  a otočný regulátor teploty je úplně otočen doprava. Zapalovací plamen je aktivován.

Abyste voda v systému nezamrzla, je ochrana proti mrazu aktivována, když je ohříváč vody v **režimu vypnuto (OFF)**. Ochrana proti mrazu se spustí, když teplota vody klesne pod 5 °C. Ohříváč vody ohřeje vodu na teplotu 20 °C a potom se přepne zpět do **režimu vypnuto (OFF)**.

3.2.1.2 Režim zapnuto (ON)

V **režimu zapnuto (ON)** ohříváč vody nepřetržitě reaguje na tepelnou poptávku. Provozní otočný regulátor teploty je nastaven do polohy  a otočný regulátor teploty je nastaven na některou z poloh. Zapalovací plamen je aktivován a zapálí hlavní hořáky, jakmile vznikne tepelná poptávka.

4 Použití


4.1 Zapnutí ohříváče vody



Pozor

Dbejte na to, aby byl ohříváč vody naplněn vodou, ještě než ho zapnete.

Jak zapnout ohříváč vody:

1. Sejměte vnější dvířka (viz 3).
2. Otevřete přívod plynu.
3. Otočte regulátorem teploty úplně doprava.
4. Otočte provozní otočný ovladač na .
5. Stlačte provozní otočný ovladač a zároveň několikrát stlačte tlačítko piezoelektrického zapalovače, dokud se zapalovací plamen nezapálí.



Poznámka


Když se zapalovací plamen zapálí, podržte provozní otočný ovladač přibližně po dobu 20 sekund.

6. Uvolněte provozní otočný ovladač.
7. Podívejte se kontrolním okénkem zapalovacího plamene, abyste se ujistili, že zapalovací plamen nadále hoří.



Poznámka

Když zapalovací plamen zhasne, počkejte nejméně 5 minut a zopakujte postup od kroku 5.

8. Otočte provozní otočný ovladač na .
9. Otočte regulátor teploty na požadované nastavení teploty (viz 4.1.1).
10. Dejte zpět vnější dvířka.

4.1.1 Nastavení teploty

Pomocí otočného regulátoru teploty nastavte teplotu:

- Poloha **1** = přibližně 40 °C
- Poloha **2** = přibližně 50°C
- Poloha **3** = přibližně 60°C
- Poloha **4** = přibližně 70°C
- Poloha **5** = přibližně 80°C



Pozor

Pokud možno nastavte otočný regulátor teploty do polohy 3. Pokud použijete polohu **5**, bude škodlivá tvorba vodního kamene a vápence vyšší. Při nižších teplotních nastaveních je vyšší riziko vysokých koncentrací legionelly.

Když teplota vody dosáhne 90 °C, bezpečnostní termostat úplně vypne přívod plynu a zapalovací plamen zhasne.

4.2 Vypnutí ohřivače vody

4.2.1 Vypnutí na krátkou dobu

Pokud chcete ohřivač vody vypnout na dobu kratší než 2 měsíce, nastavte jej do **režimu vypnuto (OFF)** (viz 3.2.1.1).



Poznámka

Pokud ohřivač vody zůstane v režimu vypnuto (OFF) delší dobu než 2 měsíce a není vypuštěna žádná voda, mohou se v ohřivači vody vytvářet vzduchové bubliny. Může to vést k přítomnosti vzduchu ve vodovodním potrubí.

4.2.2 Vypnutí na delší dobu

Pokud je třeba ohřivač vody vypnout na dobu delší než 2 měsíce, kontaktujte svého servisního technika nebo pracovníka údržby, aby vyřadil ohřivač vody z provozu.

5 Úvod

5.1 O ohřivači vody

Ohřivač vody Q7EU je navržen k ohřívání vody pro sanitární účely.

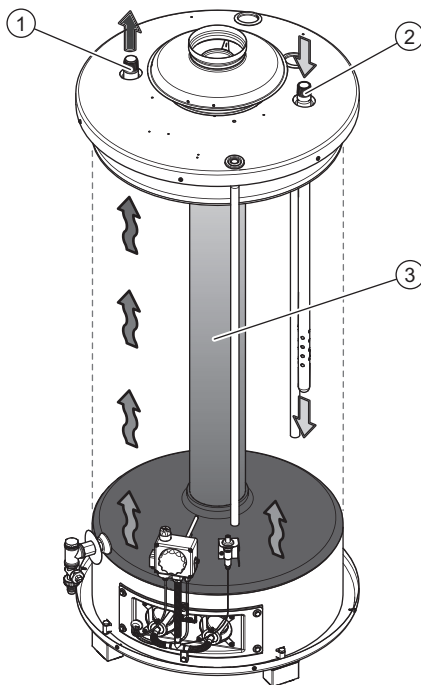
Q7EU je plynový akumulární ohřivač vody. Spaliny převádí teplo do vody pomocí výměníku tepla. Ohřivač vody má otevřené připojení pro odvod spalin.

5.2 Princip činnosti

Studená voda vstupuje do nádrže skrz přívod vody (2). Když teplota vody klesne pod nastavenou teplotu, otevře se automaticky přívod plynu do hlavních hořáků a voda se ohřeje. Výměník tepla (3) převádí teplo spalin do vody a teplá voda opouští nádrž skrz výstup teplé vody (1).

Při provozu musí být nádrž ohřivače vody zcela naplněná. Nádrž musí být neustále připojena k přívodu vody (pod tlakem). Jakmile je z ohřivače vody odebrána teplá voda, je okamžitě přidána čerstvá studená voda. Teplotu vody měří teplotní čidlo.

Obr. Ohřivač vody Q7EU



1. Výstup vody
2. Vstup vody
3. Výměník tepla

6 Bezpečnost

6.1 Bezpečnostní pokyny

Pro bezpečnostní pokyny k používání ohřívače vody viz kapitolu Bezpečnost (viz 2) v uživatelské části této příručky.



Upozornění

Instalaci, údržbu a servis musí provádět kvalifikovaný technický pracovník v souladu s všeobecnými a místními právními předpisy, které stanovují společnosti zajišťující dodávku plynu a vody a hasiči. Spotřebič lze nainstalovat pouze v místnosti, která odpovídá požadavkům uvedeným v národních a místních předpisech (na straně 3) týkajících se větrání.

Upozornění

Tento spotřebič **musí** být instalován na **nehořlavé** podlaze nebo povrchu.



Pozor

S ohřívačem vody se může manipulovat pouze ve vzpřímené poloze. Po vybalení se ujistěte, že ohřívač vody není poškozený.

Pozor

Použití nesprávného odtahu spalin přes střechu může způsobit poruchu ohřívače vody.

Pozor

Ujistěte se, že přívodní plynové potrubí má takový průměr, aby přivádělo do ohřívače vody dostatečné množství.

Pozor

Před použitím ohřívač vody zcela naplňte. Ohřev nádrže bez vody ohřívač vody poškodí.

Pozor

Po instalaci nebo údržbě vždy zkontrolujte, zda je spotřebič plynotěsný, a ujistěte se, že je správný tlak přívodu plynu a tlak hořáku. Pokud není správný tlak přívodu plynu, kontaktujte svou plynárenskou společnost. Ohřívač vody nepoužívejte.



Poznámka

Jakákoli netěsnost nádrže a/nebo spojů může způsobit škodu v bezprostředním okolí nebo na podlažích pod úrovní místnosti s ohřívačem. Nainstalujte ohřívač vody nad odvod odpadní vody nebo do vhodné kovové vany pro únik. Vana pro únik musí mít vhodný odvod odpadní vody a musí být alespoň 5 cm hluboká s šířkou a délkou minimálně o 5 cm větší než ohřívač vody.

6.2 Pokyny k ohřívači vody

Ohřívač vody má na svém krytu některé bezpečnostní informace:

- Text „Před montáží si přečtěte montážní pokyny“.
- Text „Před uvedením spotřebiče do provozu si přečtěte uživatelské pokyny“.

I na obalu jsou určité bezpečnostní pokyny:

- Text „Před montáží si přečtěte montážní pokyny“.
- Text „Před uvedením spotřebiče do provozu si přečtěte uživatelské pokyny“.
- Text „Spotřebič lze nainstalovat pouze v místnosti, která odpovídá požadovaným předpisům na větrání“.
- Některé bezpečnostní piktogramy:

	Schváleno podle CE
	Takto nahoru
	Křehké
	Udržet suché
	Maximální výška stohování je 2

6.3 Bezpečnostní zařízení

Bezpečnostní zařízení ohřivače vody:

Plynový regulační ventil	Plynový regulační ventil ovládá přívod plynu do hořáků a zapalovacího hořáku.
Termočlánek	Termočlánek detekuje přítomnost zapalovacího plamene. Když zapalovací plamen zhasne, přívod plynu se zavře.

Bezpečnostní zařízení instalace:

Bezpečnostní skupina přívodu	Bezpečnostní skupina přívodu je kombinací uzavíracího ventilu, zpětného ventilu a přetlakového ventilu. Bezpečnostní skupina přívodu zabraňuje příliš vysokému tlaku v nádrži a zpětnému rozšiřování vody do hlavního přívodu studené vody.
Redukční ventil	Je-li to třeba, redukční ventil omezuje tlak vodovodního potrubí.
Ventil T&P Teplotní přetlakový ventil (1)	Ventil T&P je teplotní přetlakový ventil, který se aktivuje: <ul style="list-style-type: none">- když teplota přesáhne 97 °C.- když tlak přesáhne 10 barů.

1- Všechny instalace mají spojení pro ventil T&P. Společnost QUANTUM doporučuje používat ventil T&P.

6.4 Ekologické aspekty

6.4.1 Recyklace



Obalový materiál je ekologický, recyklovatelný a relativně snadno zlikvidovat.

6.4.2 Likvidace



Staré spotřebiče s ukončenou životností obsahují materiály, které musí být recyklovány. Když likvidujete zařízení na konci jejich provozní

životnosti, musíte dodržet místní právní předpisy související s likvidací odpadu.

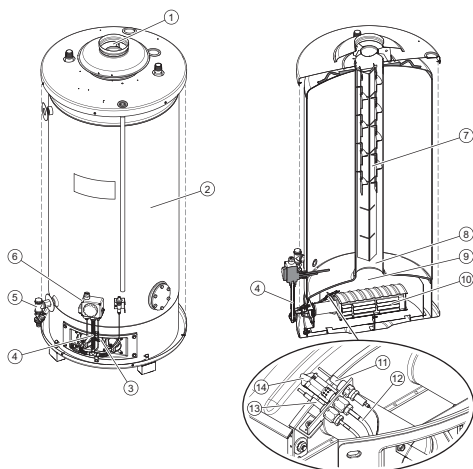
Nikdy nelikvidujte své staré zařízení spolu s běžným odpadem. Zařízení dejte do obecního sběru odpadu určeného pro elektrická a elektronická zařízení. Pokud to je nutné, poraďte se svým dodavatelem nebo servisním technikem či pracovníkem údržby.

7 Ohřivač vody

7.1 Konstrukce ohřivače vody

Ohřivač vody má následující hlavní součásti:

Nádrž	Voda je skladována a ohřívána v nádrži.
Hořáky	Hořáky (se zapalovacím plamenem) zapálí směs vzduchu a plynu za účelem ohřátí vody.
Plynový regulační ventil	Plynový regulační ventil ovládá přívod plynu do hořáků.



- 1 Přerušovač tahu
- 2 Nádrž
- 3 Trubice hořáku
- 4 Termočlánek přerušovače
- 5 Vypouštěcí ventil
- 6 Plynový regulační ventil
- 7 Zpomalovač proudu spalin
- 8 Výměník tepla
- 9 Spalovací komora
- 10 Hořáky
- 11 Termočlánek
- 12 Potrubí zapalovacího hořáku
- 13 Zapalovač
- 14 Zapalovací hořák

8 Instalace



Upozornění

Instalaci musí provádět kvalifikovaná osoba, a to v souladu s všeobecnými a místními předpisy (na straně 3).



Pozor

Ohřívač vody nelze použít v místnostech, kde jsou skladovány nebo používány chemické látky, kvůli riziku výbuchu a koroze ohřívače vody. Některé pohonné látky, bělicí prostředky, odmašťovače atd. rozptylují výbušné výpary a/ nebo urychlují korozi. Pokud se ohřívač vody používá v místnosti, kde se takové látky skladují nebo používají, považuje se záruka za neplatnou.

Pro více informací k bezpečnostním pokynům viz Bezpečnostní pokyny (viz 6.1).

8.1 Balení

Společnost QUANTUM doporučuje rozbalit ohřívač vody v místě předpokládaného umístění nebo v jeho blízkosti. Opatrně odstraňte balicí materiál, abyste předešli poškození ohřívače vody.

8.2 Podmínky

Ohřívač vody se musí nainstalovat na místě s náležitou ventilací a vhodným odvodem spalin.

8.2.1 Podmínky prostředí

Místo instalace musí být bez námrazy. Pokud to je nutné, upravte místo instalace tak, aby bylo udržováno bez námrazy.

Vlhkost vzduchu a teplota prostředí	
Vlhkost vzduchu	Max. 93 % RV při + 25 °C
Teplota prostředí	Funkčnost: 0 < T < 40 °C

8.2.2 Maximální zatížení podlahy

Viz stavební a všeobecné specifikace v dotacích (viz 12), abyste se ujistili, že maximální zatížení podlahy je dostatečné pro hmotnost ohřívače vody.

8.2.3 Složení vody

Voda musí být v souladu s předpisy pro pitnou vodu určenou k lidské spotřebě.

Složení vody	
Tvrdost (ionty žíravé zeminy)	> 1,00 mmol/l: - německá tvrdost > 5,6° dH - francouzská tvrdost > 10,0° fH - anglická tvrdost > 7,0° eH - CaCO ₃ > 100 mg/l
Vodivost	> 125 µS/cm
Kyselost (hodnota pH)	7,0 < hodnota pH < 9,5



Poznámka

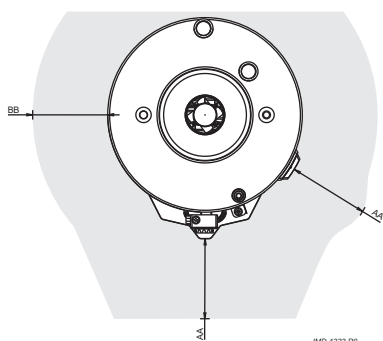
Pokud se specifikace vody liší od specifikací v tabulce, nelze zaručit ochranu nádrže, viz Záruku (na straně 3).

8.2.4 Provozní prostor

Ujistěte se, že je k dispozici dostatek prostoru pro přístup k ohřívači vody.

- 50 cm před ohřívačem vody (AA).
- 50 cm nalevo a napravo od ohřívače vody (BB).
- 100 cm nad ohřívačem vody.

obr. Provozní prostor



8.2.5 Umístění ohřívače vody

Než nainstalujete přívod vody a plynu, umístěte ohřívač vody do správné polohy a zajistěte, aby byl rovně.

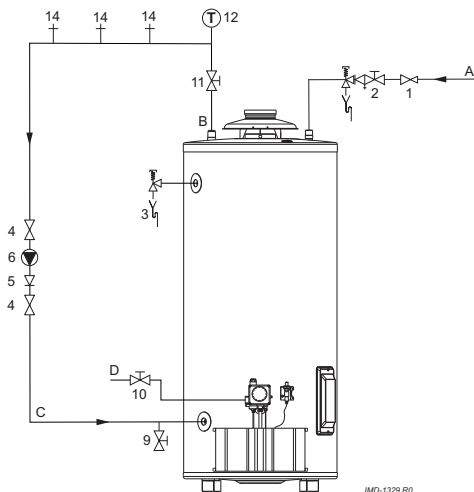


Upozornění

Tento spotřebič **musí** být instalován na **nehořlavé** podlaze nebo povrchu.

8.3 Montážní schéma

obr. Montážní schéma



1. Redukční ventil (povinné, pokud je tlak hlavního přívodu vody příliš vysoký)
 2. Přívod vody včetně pojistného
 3. Ventil T&P (volitelné)
 4. Uzavírací ventil (doporučeno)
 5. Zpětný ventil
 6. Oběhové čerpadlo (volitelné)
 9. Vypouštěcí ventil
 10. Ruční plynový ventil
 11. Provozní uzávěr
 12. Ukazatel teploty (volitelné)
 14. Odtokový bod
- A. Dodávka studené vody
B. Výstup teplé vody
C. Oběhové potrubí (volitelné)
D. Dodávka plynu

Použit montážní schéma, když:

- instalujete přívod vody (viz 8.4)
- instalujete přívod plynu (viz 8.5),
- plníte ohřívač vody, (viz 8.7.1)
- vypouštíte ohřívač vody. (viz 8.8)

8.4 Přívod vody

8.4.1 Přívod studené vody



Poznámka

Je povinné nainstalovat bezpečnostní skupinu přívodu. Nainstalujte bezpečnostní skupinu přívodu co nejbližší k ohřívači vody.



Upozornění

Za žádných okolností neinstalujte uzavírací nebo vypouštěcí ventil mezi bezpečnostní skupinu přívodu a ohřívač vody.

Nainstalujete přívod studené vody:

1. Pokud je tlak hlavního přívodu vody příliš vysoký, nainstalujte přetlakový ventil (1), viz Technické údaje (viz 12).
2. Nainstalujte k přívodu vody pojistný a redukční ventil(2).
3. Připojte přetokový spoj bezpečnostní skupiny přívodu do otevřeného potrubí odpadní vody.

8.4.2 Zapojení teplé vody



Poznámka

Izolujte dlouhé teplovodní potrubí, abyste předešli zbytečným energetickým ztrátám.

Poznámka

Společnost QUANTUM doporučuje nainstalovat ventil T&P.

Nainstalujete přípojku teplé vody:

1. Pro servisní účely nainstalujte v potrubí pro výpusť teplé vody uzavírací ventil (11).
2. Pokud je to relevantní, nainstalujte ventil T&P (3).
3. Pokud je to relevantní, nainstalujte ukazatel teploty (12).

8.4.3 Zapojení oběhu

Nainstalujte oběhový systém, pokud je požadován okamžitý proud teplé vody v odtokových bodech. Zvětšuje se tak pohodlí a omezují se vodní ztráty.



Poznámka

Použijte spoj vypouštěcího ventilu (9) pro připojení oběhového potrubí na ohřívači vody.

Poznámka

Ujistěte se, že oběhové čerpadlo má správnou kapacitu vzhledem k délce a odporu oběhového systému.

Instalace oběhového čerpadla:

1. Nainstalujte oběhové čerpadlo (6).
2. Namontujte za oběhovým čerpadlem zpětný ventil (5), abyste zajistili, že je zaručen směr oběhu.
3. Namontujte uzavírací ventil (4) před oběhovým čerpadlem.
4. Namontujte uzavírací ventil (4) za zpětným ventilem.
5. Připojte oběhové potrubí k vypouštěcímu ventilu (9).

8.4.4 Vypouštěcí ventil

Nainstalujte vypouštěcí ventil:

1. Utáhněte vypouštěcí ventil (9) na spoji před ohřívačem vody.
2. Na spoj dejte víčko, aby byl vodotěsný.

8.5 Přívod plynu



Pozor

Ujistěte se, že trubka pro přívod plynu má správný průměr a délku, aby zásobovala ohřívač vody dostatečným objemem.

Pozor

Ujistěte se, že je trubka pro přívod plynu čistá. Znečištění potrubí může za provozu způsobit poškození plynového regulačního ventilu.

Pozor

Namontujte ruční plynový ventil na místě, které je uživateli přístupné.

Instalace přívodu plynu:

1. Namontujte ruční plynový ventil (10) do trubky pro přívod plynu.
2. Před použitím se ujistěte, že je plynové potrubí čisté. V případě potřeby z potrubí odstraňte nečistoty.
3. Zavřete ruční plynový ventil.
4. Namontujte trubku pro přívod plynu do plynového regulačního ventilu.
5. Ujistěte se, že nejsou přítomny žádné úniky plynu.

8.6 Odvod spalin



Pozor

Odvod spalin není dovoleno měnit ani na něj dávat kryt.

Nainstalujte odvod spalin:

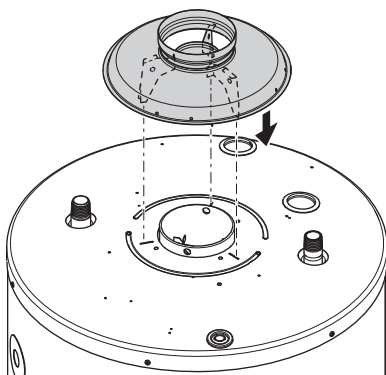
1. Do horní části ohřívače vody nainstalujte přerušovač tahu. (viz 8.6.1)
2. Nainstalujte kouřovod. (viz 8.6.2)

8.6.1 Přerušovač tahu

Do horní části ohřívače vody nainstalujte dodaný přerušovač tahu.

Pokud jde o správnou instalaci přerušovače tahu, viz instalační pokyny dodané s přerušovačem tahu.

Obr. Nainstalujte usměrňovač tahu



8.6.2 Kouřovod

Nainstalujte svislý kouřovod přímo na přerušovač tahu. Tento kouřovod musí mít délku před prvním ohybem nejméně 50 cm.



Poznámka

Dbejte na to, aby kouřovod byl chráněn před korozi a měl nejméně stejný průměr jako přerušovač tahu.

8.7 Uvedení do provozu

Uvedení ohřívače vody do provozu:

1. Naplňte ohřívač vody. (viz 8.7.1)
2. Zkontrolujte tlak na hořáku (viz 8.7.2)
3. Zapněte ohřívač vody (viz 8.7.3)

8.7.1 Plnění

Při plnění ohřívače vody viz montážní schéma (viz 8.3):

1. V potrubí pro přívod teplé vody otevřete uzavírací ventil (11).
2. Pokud je to relevantní, otevřete uzavírací ventily (4) oběhového potrubí (C).
3. Ujistěte se, že je uzavřený vypouštěcí ventil (9).
4. Otevřete všechny odtokové body (14) na teplou vodu, abyste zařízení odvzdušnili.
5. V potrubí pro přívod studené vody (A) otevřete pojistný a redukční ventil na přívodu vody (2). Do ohřívače vody začne proudit studená voda.
6. Plňte ohřívač vody, dokud studená voda nezačne téct ze všech otevřených odtokových bodů. Ohřívač vody je zcela naplněný.
7. Ujistěte se, že z pojistného ventilu na přívodu vody (2) nebo ventilu T&P (3) neuniká voda. Pokud uniká voda:
 - Zkontrolujte, zda není tlak přívodu vody větší, než je hodnota uvedená v Technických údajích. Pokud je to třeba, nainstalujte redukční ventil (1).
 - Zkontrolujte, zda je redukční ventil nainstalován správně a není vadný. V případě potřeby vyměňte expanzní ventil.
8. Zavřete všechny odtokové body na teplou vodu.

8.7.2 Tlak na hořáku

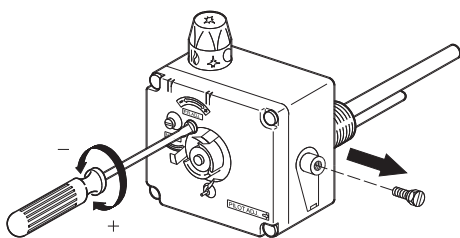
Ujistěte se, že je správně nastaven tlak na hořáku, abyste mohli zjistit jmenovité zatížení.

Zkontrolujte tlak na hořáku:

1. Sejměte těsnící šroub ze zkušební vsuvky.
2. Připojte tlakoměr do zkušební vsuvky, jakmile ucítíte plyn.
3. Zapněte ohřívač vody (viz 4.1).
4. V případě potřeby vytvořte tepelnou poptávku:
 - Použijte odtokový bod s teplou vodou k odpuštění vody
 - Pomocí otočného regulátoru teploty zvyšte zadanou hodnotu teploty vody (viz 4.1.1).
7. Počkejte asi minutu.
8. Pomocí tlakoměru zjistěte tlak na hořáku a porovnejte jej s hodnotou v dodatku Údaje o plynu (viz 12.4).

9. Podle potřeby upravte tlak na hořáku pomocí šroubu pro nastavení tlaku:
- Sejměte otočný regulátor teploty tak, že jej přímo vytáhnete. Uvidíte šroub pro nastavení tlaku hořáku („pr adj“).
 - Otočte šroubem doleva, pokud chcete tlak na hořáku snížit, nebo doprava, pokud chcete tlak na hořáku zvýšit.
 - Dejte otočný regulátor teploty zpět na místo.
13. Vypněte ohřívač vody (viz 4.2).
14. Odpojte tlakoměr.
15. Dejte těsnící šroub zpět na místo a utáhněte jej na zkušební vsuvce.

Obr. Nastavení jmenovitého zatížení plynových hořáků



8.7.3 Zapnutí ohřívače vody

Viz postup v uživatelské části Zapnutí ohřívače vody (viz 4.1).

8.8 Vyřazení z provozu

Vyřazení ohřívače vody z provozu:

- Vypněte ohřívač vody (viz 8.8.1)
- Vypusťte ohřívač vody (viz 8.8.2)

8.8.1 Vypnutí ohřívače vody

Viz postup v uživatelské části Vypnutí ohřívače vody (viz 4.2).

8.8.2 Vypuštění

Při vypuštění ohřívače vody viz montážní schéma (viz 8.3):

- Zavřete ruční plynový ventil (10).
- Pokud je to relevantní, v potrubí pro přívod teplé vody zavřete provozní uzávěr (11).
- Zavřete uzavírací ventil (10).
- Otevřete vypouštěcí ventil (9).
- Celou instalaci provzdušněte, aby byl ohřívač vody zcela vypuštěný.



Poznámka

Odpojte a nakloňte ohřívač vody ve směru vypouštěcího ventilu, pokud jej potřebujete vypustit úplně.

9 Změna typu plynu



Pozor

Změnu typu plynu může provést pouze kvalifikovaná osoba.

Pomocí převodní soupravy změňte ohřívač vody, pokud ohřívač vody musí být v provozu s jinou kategorií plynu, než pro kterou byl konfigurován ohřívač vody ve výrobě.

Převodní soupravu pro změnu, kterou potřebujete, můžete objednat u svého dodavatele ohřívače vody. Převodní souprava obsahuje všechny součásti potřebné pro provedení změny a pokyny, jak tuto změnu vykonat.

Možné jsou následující převody:

- Změna ze zemního plynu na LPG
- Změna z LPG na zemní plyn
- Změna ze zemního plynu na zemní plyn



Pozor

Po převodu se ujistěte, že je ohřívač vody plynotěsný. Ujistěte se, že přívodní tlak a tlak na hořáku mají správnou hodnotu.

10 Údržba

Na ohřívači vody by se měla provádět údržba minimálně jednou za rok. Interval údržby je určen kvalitou vody, průměrnou dobou hoření za den a nastavenou teplotou vody.

Pro určení správného intervalu společnost QUANTUM doporučuje tři měsíce po instalaci provést kontrolu systému jak na straně vody, tak na straně plynového připojení.



Poznámka

Provádějte údržbu za účelem udržení účinného a úsporného převodu tepla do vody. Tím se výrazně prodlužuje životnost ohřívače vody.

Poznámka

Pokud je to třeba, lze objednat náhradní díly. Abyste zajistili, že obdržíte správné náhradní díly, podívejte se na datový štítek, kde je celé sériové číslo, model ohřívače vody a používaná kategorie plynu. Použijte tyto informace při objednání náhradních dílů.

Provedte následující údržbové činnosti:

- Kontrola provozu (viz 10.1)
- Údržba ze strany vody (viz 10.2)
- Údržba ze strany plynového připojení (viz 10.3)

10.1 Kontrola provozu

Zkontrolujte, zda je provoz všech součástí správný:

1. Ujistěte se, že ohřívač funguje v provozním cyklu správně.
2. Ujistěte se, že je barva plamene modrá.
3. Pokud je to relevantní, ujistěte se, že ventil T&P funguje správně.
Otevřete redukční ventil T&P a ujistěte se, že vytryskla voda.



Upozornění

Z ventilu T&P může vytékat teplá voda.

4. Ujistěte se, přetlakový ventil bezpečnostní skupiny přívodu funguje správně.
Otevřete tento přetlakový ventil a ujistěte se, že vytryskla voda.
5. Ujistěte se, že přívod plynu má správný tlak:
 - a) Sejměte těsnící šroub ze zkušební vsuvky pod přípojkou přívodu plynu.
 - b) Připojte tlakoměr do zkušební vsuvky, jakmile ucítíte plyn.
 - c) Pomocí tlakoměru zjistěte přívodní tlak plynu a porovnejte jej s hodnotou v dodatku Údaje o plynu (viz 12.4).
 - d) Odpojte tlakoměr.
 - e) Dejte těsnící šroub zpět na místo a utáhněte jej na zkušební vsuvce.
6. Ujistěte se, že je správný tlak na hořáku (viz 8.7.2).

10.2 Údržba ze strany vody

Údržba ze strany vody:

- Kontrola anody (viz 10.2.1)
- Kontrola přívodu vody včetně pojistného a redukčního ventilu (viz 10.2.2)
- Odstranění vodního kamene z nádrže (viz 10.2.3)

10.2.1 Kontrola anody

Cyklus životnosti anody je dán kvalitou a množstvím vody, která protéká ohřívačem. Nejméně jednou za rok anodu zkontrolujte, abyste se ujistili, že je nádrž chráněná před korozi.

Kontrola anody:

1. Zavřete redukční ventil přívodu studené vody.
2. Otevřete nejbližší kohoutek s teplou vodou, abyste v ohřívači snížili tlak vody.
3. Klíčem povolte anodu.
4. Vyjměte anodu z ohřívače vody.
5. Zkontrolujte objem anody. Pokud je anoda spotřebována z 60 % nebo více, anodu vyměňte.



Poznámka

Pokud je nutné anodu vyměnit, vždy použijte anodu stejného typu. Typ a výrobní číslo najdete na výrobním štítku.

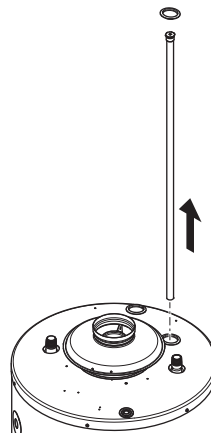
6. Dejte anodu do ohřívače vody.
7. Klíčem anodu utáhněte. Ujistěte se, že spojení je vodotěsné.



Poznámka

Nikdy anodu neinstalujte izolovaně od kovové nádrže.

Obr. Kontrola anody



10.2.2 Kontrola přívodu vody včetně pojistného a redukčního ventilu

Kontrola bezpečnostní skupiny přívodu:

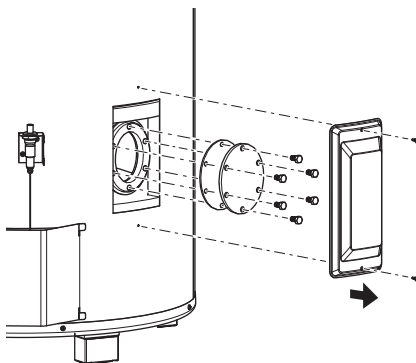
1. Zkontrolujte, zda je otevřený přívod studené vody. Pokud ne, otevřete přívod studené vody.
2. Otevřete redukční ventil bezpečnostní skupiny přívodu a ujistěte se, že voda vytéká proudem
3. Zavřete redukční ventil.
4. Zkontrolujte, zda voda odtéká přes nálevku. Pokud ne, odstraňte překážku.
5. Zkontrolujte tok vody znovu tak, že otevřete redukční ventil.

10.2.3 Odstranění vodního kamene z nádrže

Odstranění vodního kamene z nádrže a její vyčištění:

1. Vyřadte ohřívač vody z provozu (viz 8.8).
2. Povolte dva šrouby pro sejmutí krycí desky na straně nádrže.
3. Zatláčte izolační materiál stranou pro přístup k čisticímu otvoru.
4. Uvolněte 6 šroubů (4).
5. Odstraňte kryt čisticího otvoru (3).
6. Odstraňte těsnění (2).
7. Prohlédněte nádrž a odstraňte uvolněný vodní kámen a nečistoty:
 - a) Ručně odeberte vodní kámen a nečistoty.
 - b) Pokud je to třeba, použijte odstraňovací prostředek, abyste z nádrže odstranili vodní kámen a nečistoty. Obráťte se na společnost QUANTUM s žádostí o radu, jaký odstraňovací prostředek použít.
8. Umístěte těsnění.
9. Zavřete čisticí otvor.
10. Použijte momentový klíč k utažení šroubů s maximálním kroutícím momentem 50 Nm, abyste předešli poškození nádrže.
11. Dejte izolační materiál na místo.
12. Dejte krycí desku na místo a utáhněte dva šrouby.
13. Naplňte ohřívač vody.

Obr. Čisticí otvor



10.3 Údržba ze strany plynového připojení

Pokud ohřívač vody nebude fungovat správně, proveďte údržbu strany plynového připojení.

Údržba strany plynového připojení:

- Očistěte hořáky. (viz 10.3.1)
- Vyčistěte spalovací komoru. (viz 10.3.2)

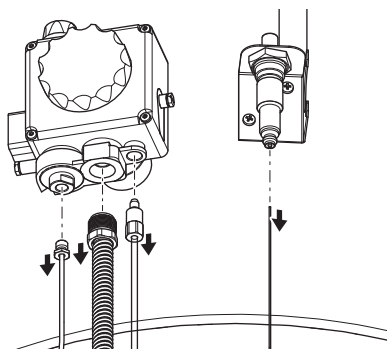
10.3.1 Očištění hořáků

Očištění hořáků:

1. Sejměte vnější dvířka.
2. Zavřete hlavní přívod plynu a/nebo ruční plynový ventil, viz montážní schéma (viz 8.3).
3. Odpojte kabel z piezoelektrického zapalovače.
4. Odpojte potrubí zapalovacího hořáku z plynového regulačního ventilu.
5. Odpojte termočlánek z plynového regulačního ventilu.

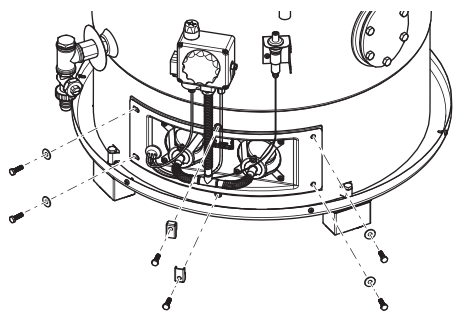
6. Odpojte trubici hořáku z plynového regulačního ventilu.

Obr. Odpojení hořáků



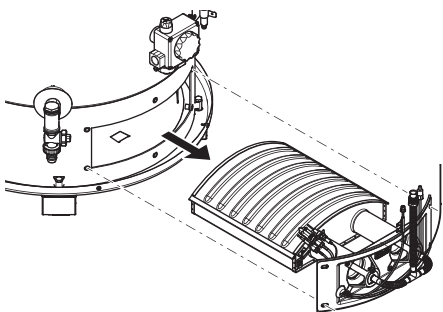
7. Uvolněte dva šrouby, abyste ze spalovací komory odpojili hořáky.

Obr. Uvolnění šroubů



8. Vyjměte hořáky z ohřívače vody.

Obr. Vyjmutí hořáků



9. Hořáky vyčistěte pomocí měkkého kartáče.
10. Zapalovací hořák vyčistěte nebo jej podle potřeby vyměňte.

10.3.2 Čištění spalovací komory

Použijte vysavač a jemný kartáček k vyčištění spalovací komory (1) výměníku tepla.

10.3.3 Sestavení hořáků

Hořáky sestavte, když jsou hořáky a spalovací komora vyčištěné:

1. Dejte hořáky zpět do ohřívače vody a utáhněte dva šrouby.
2. Zapojte trubici hořáku k plynovému regulačnímu ventilu.
3. Klíčem termočlánek utáhněte.
4. Zapojte termočlánek k plynovému regulačnímu ventilu.
5. Klíčem termočlánek utáhněte (max. 1/4 otáčky doprava, kontakt je dostatečný).
6. Zapojte potrubí zapalovacího hořáku k plynovému regulačnímu ventilu.
7. Zapojte kabel zapalování k piezoelektrickému zapalovači.
8. Otevřete hlavní přívod plynu a/nebo ruční plynový ventil, viz montážní schéma (viz 8.3).

10.3.4 Dokončení

Jakmile jsou hotové všechny úkony údržby, umístěte zpět na ohřívač vody vnější dvířka. Poté:

1. Pokud je to třeba, ohřívač vody napusťte (viz 8.7.1).
2. Ujistěte se, že je tlak přívodu plynu správný. Pokud tlak přívodu plynu není správný, kontaktujte svou plynárenskou společnost. Ohřívač vody nepoužívejte.
3. Ujistěte se, že je tlak na hořáku správný, viz tlak na hořáku (viz 8.7.2).
4. Zapněte ohřívač vody (viz 8.7.3).

11 Řešení potíží

11.1 Obecné

Pokud má ohřívač vody chybu, proveďte následující zkoušky:

- Vyzkoušejte bezpečnostní termostat
- Kondenzace spalin

Kontaktujte svého servisního technika a pracovníka údržby, pokud chyba přetrvává.

11.1.1 Bezpečnostní termostat

Všechny ohřívače vody jsou vybaveny bezpečnostním termostatem. Když je teplota vody příliš vysoká (>90°C), přívod plynu se zavře. Bezpečnostní termostat je zapnutý, dokud je teplota vody pod 45 °C.

Pokud je teplota vody pod 45 °C:

1. Zapněte ohřívač vody (viz 8.7.3), protože hlavní hořák a zapalovací hořák jsou vypnuté.
2. Otočte otočný regulátor teploty do nižší polohy (viz 4.1.1) a vyzkoušejte, zda zapalovací hořák bude hořet i nadále.



Pozor

Nikdy ohřívač vody neuvádějte do provozu, když je uzavřen přívod studené vody.



Poznámka


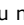
Opakované zhasnutí zapalovacího hořáku při vyšších teplotách ukazuje, že bezpečnostní termostat je zapnutý.

11.1.2 Kondenzace

Kondenzace spalin může nastat na studených povrchích spalovací komory a potrubí odvodu spalin, když je ohřívač vody naplněn studenou vodou nebo když je velmi vysoká spotřeba teplé vody. Kondenzující voda může kapat na hořáky a vydávat sykot. Tento zvuk zmizí, když ohřívač vody opět dosáhne běžné provozní teploty.

11.2 Obecné chyby

Indikace	Příčina	Opatření
Je cítit plyn	Uniká plyn.	<ul style="list-style-type: none">- Okamžitě zavřete přívodní plynový ventil.- Nepoužívejte žádné spínače.- Žádné otevřené plameny!- Místnost s ohřívačem vyvětrejte.- Okamžitě kontaktujte instalačního technika nebo místní plynárenskou společnost.
Nedostatek nebo nepřítomnost teplé vody – zapalovací plamen nebohří	Kontaminovaný zapalovací hořák.	Očistěte zapalovací hořák.
	Odvod spalin je ucpaný.	Najděte příčinu ucpání a vyřešte to.
	Bezpečnostní termostat je sepnutý.	Otočte regulátorem teploty na nižší polohu. <u>Zapněte ohřívač vody</u> (viz 4.1).
	Otočný ovladač je v poloze 【●】	<u>Zapněte ohřívač vody</u> (viz 4.1).
	Termočlánek nefunguje.	Vyměňte termostát.
	Termočlánek nemá kontakt.	Obnovte kontakt. <u>Zapněte ohřívač vody</u> (viz 4.1).
	Je zavřený přívod plynu.	Otevřete přívod plynu a <u>zapněte ohřívač vody</u> (viz 4.1).
	Plynový regulační ventil je poškozený.	Vyměňte plynový regulační ventil.

Indikace	Příčina	Opatření
Nedostatek nebo nepřítomnost teplé vody – zapalovací plamen hoří	Teplota je nastavena příliš nízko.	Otočte teplotním otočným ovladačem na vyšší polohu.
	Termočlánek je poškozený.	Vyměňte termočlánek.
	Otočný ovladač je v poloze  (zapalovací plamen hoří).	Otočte otočný regulátor teploty na požadovanou polohu (pokud možno polohu 4). Ohřívač vody nyní funguje plně automaticky.
	Nádoba na teplou vodu je prázdná.	Snižte spotřebu teplé vody, aby ohřívač vody měl dostatek času vodu ohřát.
	Kondenzace spalin.	Viz část Kondenzace.
	Příčinu nelze určit.	Otočte provozní otočný ovladač na  , zavřete přívodní plynový ventil a obraťte se na toho, kdo vám provedl instalaci.
Únik vody	Netěsnost závitového spojení vodovodu.	Utáhněte závitové spojení.
	Dochází k úniku kondenzátu.	Snižte spotřebu teplé vody, aby ohřívač vody měl dostatek času vodu ohřát.
	Dochází k úniku z jiného nedalekého ohřívače vody nebo části potrubí.	Vypátrejte netěsnost.

12 Dodatky

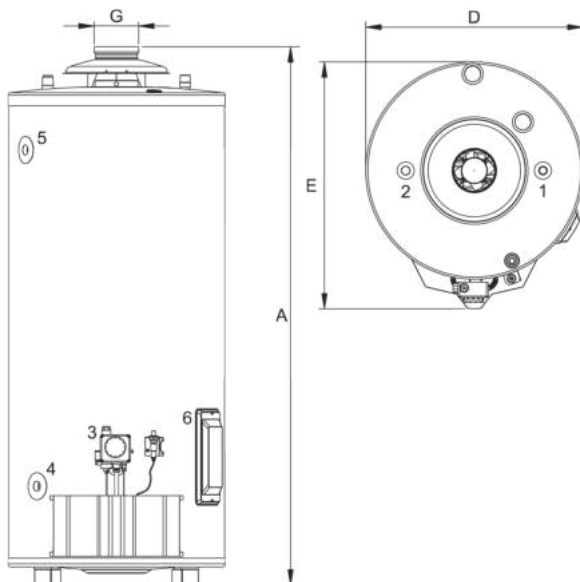
12.1 Technické údaje

Popis	Jednotka	Q7EU 75	Q7EU 100
Objem	l	268	358
Hmotnost (prázdné)	kg	124	151
Maximální zatížení podlahy	kg	392	509
Maximální provozní tlak	kPa (bar)	800 (8)	800 (8)
Termostat – astavitelný rozsah	°C	40–80	40–80
Termostat – tovární nastavení	°C	30	30
Počet anod	-	1	1
Doba vytápění $\Delta T = 45 \text{ }^\circ\text{C}$	min	35	47

12.2 Rozměry

Velikost	Popis	Jednotka	Q7EU 75	Q7EU 100
Rozměry ohřívače vody				
A	Výška	mm	1595	1780
D	Šířka	mm	645	705
E	Hloubka	mm	735	795
G	Odtah spalin	mm/mm	130	130
Rozměry spojů				
1	Spoj přívodu studené vody (vnitřní závit)	-	1"	1 1/4"
2	Spoj přívodu teplé vody (vnitřní závit)	-	1"	1 1/4"
3	Spoj plynového regulačního ventilu (vnější závit)	mm	Rp 1/2"	Rp 1/2"
4	Spoj vypouštěcího ventilu (vnitřní závit)	-	3/4"	3/4"

Velikost	Popis	Jednotka	Q7EU 75	Q7EU 100
5	Spoj ventilu T&P (vnitřní závit)	-	3/4"	3/4"
6	Čistící/kontrolní otvor	mm	135x105	135x105



12.3 Údaje o EcoDesign

Popis	Jednotka	Q7EU 75	Q7EU 100
Udaný profil zatížení			
Profil zatížení	-	XL	XXL
Třída energetické účinnosti (energetický štítek)	-	B	C
Energetická účinnost	%	58	58
Denní spotřeba elektrické energie	kWh	0	0
Denní spotřeba paliva	kWh GCV	37,940	42,545
Smíšená voda 40 °C (V40)	l	1246	648

Popis	Jednotka	Q7EU 75	Q7EU 100
Dodatečný profil zatížení			
Profil zatížení	-	XXL	3XL
Třída energetické účinnosti (energetický štítek)	-	C	-
Energetická účinnost	%	55	65
Denní spotřeba elektrické energie	kWh	0	0
Denní spotřeba paliva	kWh GCV	44,315	72,544
Smíšená voda 40 °C (V40)	l	538	649

12.4 Údaje o plynu

Popis	Jednotka	Q7EU 75	Q7EU 100
Kategorie plynu 2H (G20)			
Průměr hlavního otvoru	mm	2,55	3,00
Průměr otvoru zapalovacího hořáku	mm	2 x 0,27	2 x 0,27
Nominální zatížení (nižší hodnota)	kW	19,9	18,9
Nominální výkon	kW	16,8	16,6
Přívodní tlak	mbar	20,0	20,0
Tlak na hořáku	mbar	12,2	9,0
Spotřeba plynu ⁽¹⁾	m ³ /h	2,1	2,0
Emise NO _x	mg/kWh GCV	22	30
Hmotnostní průtok spalin (nominální zatížení)	kg/h	74	72
Teplota spalin (nominální zatížení)	°C	142	125
Kategorie plynu 3+ (G30)			
Průměr hlavního otvoru	mm	1,45	1,45
Průměr otvoru zapalovacího hořáku	mm	2 x 0,16	2 x 0,16
Nominální zatížení (nižší hodnota)	kW	16,9	15,0
Nominální výkon	kW	14,3	13,1

Popis	Jednotka	Q7EU 75	Q7EU 100
Přívodní tlak	mbar	30,0	30,0
Tlak na hořáku	mbar	-	-
Spotřeba plynu ⁽¹⁾	m ³ /h	1,3	1,2
Emise NO _x	mg/kWh GCV	13	15
Hmotnostní průtok spalin (nominální zatížení)	kg/h	73	71
Teplota spalin (nominální zatížení)	°C	142	125
Kategorie plynu 3+ (G31)			
Průměr hlavního otvoru	mm	1,45	1,45
Průměr otvoru zapalovacího hořáku	mm	2 x 0,16	2 x 0,16
Nominální zatížení (nižší hodnota)	kW	16,5	16,4
Nominální výkon	kW	13,9	14,4
Přívodní tlak	mbar	37,0	37,0
Tlak na hořáku	mbar	-	-
Spotřeba plynu	kg/h	1,3	1,3
Emise NO _x	mg/kWh GCV	9	9
Hmotnostní průtok spalin (nominální zatížení)	kg/h	72	70
Teplota spalin (nominální zatížení)	°C	142	125

12.5 Prohlášení o shodě



ES - Prohlášení o shodě

Dodavatel: QUANTUM a.s.
Brněnská 212
682 01 Vyškov
Česká republika

prohlašuje, že tyto produkty

Popis produktu: Plynový zásobníkový ohřivač teplé vody

Produkt rodové jméno: -

Modely výrobků: Q7EU-75-NRRS, Q7EU-100-NRRS

za předpokladu, že jsou instalovány v souladu s návodem k instalaci splňují požadavky následujících směrnic:

Směrnice o spotřebičích plyných paliv (GAR) - 2016/426
- EN 89:2015

Směrnice pro tlaková zařízení (PED) - 2014/68/EU
- Na základě čl. 4, 3. Sub (PS <10 bar, tlaková nádoba pro bezpečné tekutiny)

Směrnice ekodesign, o výrobcích spojených se spotřebou energie (ErP) - 2009/125/ES
- Nařízení komise č. 814/2013 na základě oznámení 2014/C - 207/03

Směrnice o energetických štítcích - 2010/30/EU
- Nařízení komise č. 812/2013

jak je uvedeno v ES přezkoušení typu, protokolu č. 180100359, KIWA Gastec Certification b.v., Nizozemsko.

Společnost:
Quantum a.s.

Datum:
1.zář 2018

Podpis:

Milada Matiovská Ing,MBA,MSc
výkonná ředitelka

12.6 Záruka

Článek 1: Obecná záruka

Pokud se do jednoho roku od uvedení data spotřebiče do provozu, po ověření a na základě vlastního uvážení dodavatele, prokáže, že nějaká součástka nebo díl (s výjimkou ocelové nádrže vyložené sklem) ohřívače vody dodaného dodavatelem jsou vadné nebo nefungují správně v důsledku výrobních a/nebo materiálových poruch, dodavatel tuto součástku nebo díl opraví či vymění.

Článek 2: Záruka na nádrž

Pokud se po ověření dodavatele a na základě jeho vlastního uvážení u ocelové smaltované nádrže dodané dodavatelem prokáže do tří let od data instalace netěsnost v důsledku rzi nebo koroze ze straně vody, dodavatel nabídne, že vadný ohřívač vody nahradí zcela novým ohřívačem vody s odpovídající velikostí a kvalitou. Záruční doba poskytnutá na náhradní ohřívač vody se bude rovnat zbývajícím záruční době původního ohřívače vody, který byl dodán. Nehledě na to, co bylo řečeno v tomto článku dříve, v případě, že se používá nepřefiltrovaná nebo změkčená voda, nebo v případě, že se voda nechává v ohřívači stát, bude záruka snížena na jeden rok od uvedení spotřebiče do provozu.

Článek 3: Podmínky instalace a použití

Záruka uvedená v článcích 1 a 2 se uplatní výhradně za následujících podmínek:

1. Ohřívač vody je nainstalovaný za přísného dodržování montážních pokynů dodavatele pro daný model a relevantních státních a místních instalačních a stavebních předpisů, pravidel a směrnic platných v době instalace.
2. Ohřívač vody zůstává nainstalovaný na původním místě instalace.
3. Ohřívač vody se výhradně používá pro pitnou vodu, která může po celou dobu volně cirkulovat (pro ohřívání slané nebo korozivní vody se požaduje nainstalovat oddělený výměník tepla).
4. Nádrž je chráněna před škodlivou tvorbou vodního kamene a vápněním prostřednictvím pravidelné údržby.
5. Teplota vody v ohřívači nepřekračuje maximální nastavení termostatu, který tvoří součást ohřívače vody.

6. Teplota vody a/nebo tepelné zatížení nepřekračují maximální hodnoty uvedené na strojovém štítku ohřívače vody.
7. Ohřívač vody je nainstalovaný v nekorozivní atmosféře nebo prostředí.
8. Ohřívač vody je připojený k systému pro přívod studené vody, který je schválený příslušnými úřady; s dostatečnou kapacitou pro tento účel; dodávající tlak, který nepřekračuje provozní tlak uvedený na ohřívači vody; a je-li to relevantní, s podobně schváleným teplotním a tlakovým redukčním ventilem, umístěným v souladu s montážními pokyny dodavatele, které se vztahují na konkrétní model ohřívače vody, a relevantními státními a místními instalačními a stavebními předpisy, pravidly a směrnicemi.
9. Ohřívač vody je po celou dobu vybaven katodovou ochranou. Pokud se pro to používají galvanizační anody, musí být nahrazeny a obnoveny, jakmile jsou spotřebovány z 60 nebo více procent. Pokud se používají napájené anody, je nezbytné zkontrolovat, že fungují správně.

Článek 4: Výjimky

Záruka uvedená v článcích 1 a 2 se neuplatní v následujících případech:

10. poškození ohřívače vody způsobené vnějším faktorem;
11. špatné zacházení, zanedbání (včetně poškození mrazem), úprava, nesprávné a/ nebo neoprávněné používání ohřívače vody a jakékoli snahy opravit netěsnosti;
12. znečištění nebo jiné látky se dostaly do nádrže;
13. vodivost vody je nižší než 125 $\mu\text{s}/\text{cm}$ a/nebo tvrdost vody je nižší než 1,00 mmol/l;
14. nefiltrovaná, recirkulovaná voda proudící skrz ohřívač vody nebo v něm skladovaná;
15. veškeré snahy opravit vadný ohřívač vody, které nejsou prováděny schváleným servisním technikem.

Článek 5: Rozsah záruky

Závazky dodavatele na základě poskytnuté záruky nepřesahují bezplatné dodání náhradních součástek a dílů nebo ohřívače vody ze skladu; náklady na přepravu, práci, instalaci a další náklady spojené s výměnou nenese dodavatel.

Článek 6: Nároky

Nároky na základě určené záruky musí být adresovány obchodníkovi, od kterého byl ohřívač

vody zakoupen, nebo jinému autorizovanému obchodníkovi pro produkty téhož dodavatele. Kontrola ohřívače vody, jak je popsána v článcích 1 a 2, by se měla provést v jedné z laboratoří dodavatele.

Článek 7: Povinnosti dodavatele

Dodavatel neuděluje pro své ohřívače vody ani pro ohřívače vody (či jejich sestavy nebo díly) dodané za účelem výměny žádné jiné záruky nebo garance, než je záruka výslovně uvedená v tomto návodu.

Na základě podmínek přiložené záruky není dodavatel zodpovědný za jakékoli škody na zdraví nebo majetku způsobené ohřívačem vody (nebo jeho sestavami či díly nebo ocelovou smaltovanou nádrží), který byl dodán.

