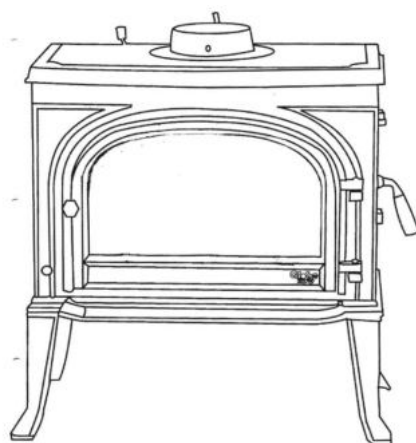


Globe[®] fire

Uživatelská příručka



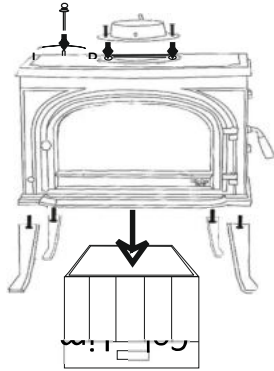
Uranus, Uranus Economy

Gratulujeme k vašim novým kamnům Globe-fire

Litinová kamna mají staletou tradici. My v Globe-fire se tím už zabýváme 6. generace s konstrukcí pecí. Přejeme vám proto pro mnohé příjemné teplo hodiny.

Přečtěte si a dodržujte návod k obsluze těsně předtím, než se zahřejete.

Vaši zaměstnanci Globe-fire



Bezpečnostní instrukce

Podle zákona o bezpečnosti zařízení je provozovatel povinen informace o správném používání zařízení na základě návodu k použití.

Kamna jsou vyráběna ve verzi Type 1.

Ty lze napojit i na komíny s více komínovými přípojkami.

Během provozu musí být dveře vždy zavřené.

Tepelný výkon je regulován pomocí otočné / ventilátorové mřížky.

Regulátor primárního/sekundárního vzduchu musí zůstat neustále otevřený.

Při provozu jednotlivých krbů instalovaných v obytných budovách,

které nasávají spalovací vzduch z místnosti instalace

zajistit dostatečný přívod čerstvého vzduchu.

Kamna provozujte pouze se zavřenými popelníkovými dvířky.

Pokud jsou popelníková dvířka otevřená, je přiváděno nekontrolované množství vzduchu. Vzniká tak riziko přetížení pece a poškození částí v kontaktu s ohněm.

Pokud nejsou kamna delší dobu v provozu, zavřete rošt a primární/sekundární regulátor.

Pozor: hrající si děti !!!

Kamna se za provozu zahřívají!!

1. Pokyny k instalaci

Kamna jsou připravena k připojení a je nutné je napojit propojovacím kusem na stávající domovní komín. Spojovací kus by měl být co nejkratší, rovný, vodorovný nebo mírně stoupající, spoje musí být utěsněny.

Když jsou nožičky namontované, kamna přenášejte pouze volně, netlačte na ně.

Externí hrdlo spalovacího vzduchu lze propojit s venkovním potrubím.

Národní a evropské normy, místní a stavební předpisy

je třeba dodržovat požární předpisy. Informujte proto předem svého okresního kominíka. Musí být zajištěno, že ke spalování

požadované množství vzduchu je dostatečné. To je důležité zejména pro těsné uzavření oken a dveří (těsnicí břit).

Výpočet komína se provádí podle DIN 4705 část 1 a část 2 nebo část 3 s přidanou hodnotou trojice k tomuto návodu. Před založením zkontrolujte, zda nosnost spodní konstrukce unese váhu vašich kamen.

Pokud je nosnost nedostatečná, je třeba provést vhodná opatření (např. deska pro rozložení zátěže).

2. Všeobecné bezpečnostní pokyny

Spalováním paliva se uvolňuje tepelná energie, což vede k silnému zahřívání povrchů, dvířek topeniště, dvířek a ovládacích klik, průzoru, kouřovodu a v případě potřeby i přední stěny kamen. Dotýkat se těchto částí bez vhodného ochranného oděvu nebo nástrojů

(teplavzdorné rukavice nebo jiné aktivační prostředky) není povoleno.

Upozorněte děti na tato nebezpečí a udržujte je v dostatečné vzdálenosti od krbu, když je topení v provozu.

3. Povolená paliva

Povoleným palivem jsou polena o délce cca 30 cm a průměru cca 10 cm a také hnědouhelné brikety.

Používejte pouze vzduchem sušené palivové dřevo. Spalování odpadu a zejména plastů je zakázáno podle federálního zákona o kontrole imisí.

Navíc to poškozuje krb a komín a může vést ke zdravotním problémům a stížnostem v okolí kvůli obtěžování zápachem.

Vzduchu suchého palivového dřeva s maximálně 20 % vody dosáhnete dobou sušení minimálně jeden rok (měkké dřevo) nebo dva roky (tvrdé dřevo).

Dřevo není pomalu hořící palivo, proto není možné přes noc topit v krbu dřevem.

4. Zatápění

Je nevyhnutelné, že při prvním zahřátí ochranného nátěru, který zaschne, vznikne nepříjemný zápach, který po krátké době provozu zmizí. Místnost instalace by měla být během zahřívání dobře větraná.

Je důležité rychle projít fází zahřívání, protože provozní chyby mohou vést k vyšším hodnotám emisí.

K zapálení ohně nikdy nepoužívejte alkohol, benzín nebo jiné hořlavé kapaliny. Zapalování by mělo být vždy prováděno dobře vysušeným dřevem (používejte pouze dřevo staré 2 až 6 let).

Ve fázi ohřevu přivádějte do pece primární/sekundární vzduch.

Část primárního vzduchu je pak uzavřena přes otočný/ventilátorový rošt, dohoření je řízeno přes regulátor primárního/sekundárního vzduchu.

Během této fáze hoření nenechávejte kamna bez dozoru.

Otevřete uzavírací klapky výfukového potrubí. Pokud jste kamna řádně zahřáli, zůstane průhledové sklo z velké části čisté!

Doplňte pouze tehdy, když již není žádný plamen.

5. DOPORUČENÍ GLOBE FIRE „ZAPÁLENÍ OHNĚ“ NA STRANĚ 12

6. Provoz několika krbů

Při provozu více krbů v jedné místnosti instalace nebo ve vzduchové síti musí být zajištěn dostatečný přívod spalovacího vzduchu.

7. Vytápění v přechodném období

V přechodném období, tj. při vyšších venkovních teplotách může dojít při náhlém zvýšení teploty k narušení tahu komína, takže topné plyny nejsou zcela odváděny. Krb se pak naplní menším množstvím paliva a s větší polohou šoupátka / regulátoru primárního vzduchu takto uzavřený

pracovat tak, aby dostupné palivo rychleji dohořelo (s rozvojem plamenů) a tím se stabilizoval tah komína.

Při prvním zatápění i v přechodném období naplňte krb tak, jak je popsáno v doporučení vytápění.

8. Čištění a kontrola

Kamna, spalinové cesty a kouřovod by se měly čistit ročně - případně častěji, např. po vyčištění komínu - zkontrolovat usazeniny a případně vyčistit. Komín musí také pravidelně čistit kominík.

Informace o potřebných intervalech vám poskytne váš odpovědný kominík. Kamna by měla být každoročně kontrolována odborníkem.

Trouby Globe-fire jsou potaženy vysoce žáruvzdornou barvou.

Pokud se barva po opakovaném zahřátí vypálila, lze povrch očistit čisticím hadříkem.

Po delším provozu ohřevu se barva může změnit

vyblednout na horkých částech. Tato místa lze po očištění jemnou ocelovou vlnou (nepoužívejte smirkový papír) ošetřit nátěrem ve spreji (tepluvzdorný).

Průzor ve dvířkách spalovací komory lze při mírném znečištění vyčistit čističem na sklo (žádný abrazivní čistič). Mohou s ním jít pevné, silné vrstvy nečistot komerčně dostupné čističe na sklo komínů nebo čistič na trouby. Čistěte prosím pouze za studena. Při odstraňování popela dobře vyčistěte otočný/ventilátorový rošt.

9. Kamna se samouzavíratelnými dvířky

U kamen na dřevo se samouzavíracími dvířky spalovací komory je možné napojit na komín, který je již obsazen jinými kamny a kamny za předpokladu, že

Provedení komína dle DIN 4705, část 3, které si neodporuje. Kamna na dřevo se samouzavíracími dvířky spalovací komory musí (kromě zapalování,

při doplňování paliva a odstraňování popela) se zavřeným

být provozován ve spalovací komoře, jinak může dojít k ohrožení ostatních krbů, které jsou rovněž napojeny na komín a úniku topných plynů.

Krbová kamna bez samozavíracích průzorových dvířek musí být napojena na vlastní komín. Provoz s otevřenou spalovací komorou je povolen pouze pod dozorem. Pro výpočet komína se použije DIN 4705.

10. Spalovací vzduch

Vzhledem k tomu, že kamna na dřevo jsou krby, které jsou závislé na vzduchu v místnosti a spalovací vzduch odebírají z místnosti, ve které jsou instalovány, musí provozovatel zajistit dostatek spalovacího vzduchu.

Pokud jsou okna a dveře utěsněny (např. v souvislosti s opatřeními na úsporu energie), může se stát, že již není zaručen přívod čerstvého vzduchu, což může zhoršit tahové chování kamen. To může ovlivnit vaši pohodu a možná i vaši bezpečnost. V případě potřeby je nutné dodatečný přívod čerstvého vzduchu, např. To lze zajistit např. instalací vzduchové klapky v blízkosti kamen nebo uložení potrubí spalovacího vzduchu venku nebo v dobře větrané místnosti (kromě kotelny). Zejména musí být zajištěno

Zajistěte, aby během provozu krbu byly otevřeny potřebné kanály spalovacího vzduchu Odsavače, které jsou instalovány společně s krby ve stejné místnosti nebo síti vzduchu v místnosti, mohou negativně ovlivnit funkci kamen (až po únik kouře do obytných prostor i přes zavřené dveře topeniště) a proto se nikdy nesmí provozovat současně s kamny.

11. Upozornění v případě požáru komína

Při použití nesprávného paliva nebo paliva, které je příliš vlhké, mohou usazeniny v komíně způsobit požár komína. Ihned uzavřete všechny vzduchové otvory na kamnech a informujte hasiče. Po vyhoření komín nechte zkontrolovat odborníkem, zda není prasklý nebo netěsný.

12. Požární bezpečnost

Vzdálenost od hořlavých součástí a nábytku aby byla zajištěna dostatečná tepelná ochrana, musí být dodržena minimální vzdálenost 20 cm zezadu a 40 cm po stranách hořlavých součástí a nábytku.

Protipožární ochrana v radiační oblasti průzoru, ve vzdálenosti 80 cm nesmí být umístěny žádné hořlavé součásti a nábytek. Tuto vzdálenost lze zmenšit na 40 cm, pokud je mezi krb a hořlavé komponenty umístěn oboustranně odvětrávaný proudový deflektor.

Požární ochrana mimo oblast záření. Minimální vzdálenosti od hořlavých součástí a nábytku jsou uvedeny na štítku přístroje a nesmí být zmenšeny. Podlahy z hořlavých stavebních hmot musí být před topeništi krbů na tuhá paliva chráněny krytinou z nehořlavých stavebních hmot. Kryt musí přesahovat spalovací otvor nejméně 50 cm dopředu a nejméně 30 cm bočně

13. Náhradní díly

Mohou být použity pouze náhradní díly, které jsou výslovně schváleny nebo nabízeny výrobcem. V případě potřeby kontaktujte svého specializovaného prodejce.

14. Jmenovitý tepelný výkon

Jmenovitý tepelný výkon kamen je 7,0 kW. Dosahuje se při minimálním výtlačném tlaku 12 Pa. K tomu by se nemělo najednou vložit více než 2 až 3 kusy dřeva nebo 3 až 4 hnědouhelné brikety.

Dvířka spalovací komory lze otevřít až poté, co palivo dohořelo na uhlíky.

15. Kapacita vytápění prostoru

Podle DIN 18 893 je topný výkon místnosti pro místnosti, jejichž tepelná izolace nespĺňuje požadavky vyhlášky o tepelné izolaci pro jmenovitý tepelný výkon 7 kW.

s příznivými topnými podmínkami - počítá se podle DIN 4701.

při méně příznivých „- 120 m³

s nepříznivými „ - 82 m³

Při dočasných přerušeních vytápění na více než 8 hodin je kapacita vytápění o 25 % nižší.

Udržitelnost

Jako výrobce a řemeslník v 6. generaci je pro nás důležitá udržitelnost naší práce a našich výrobků.

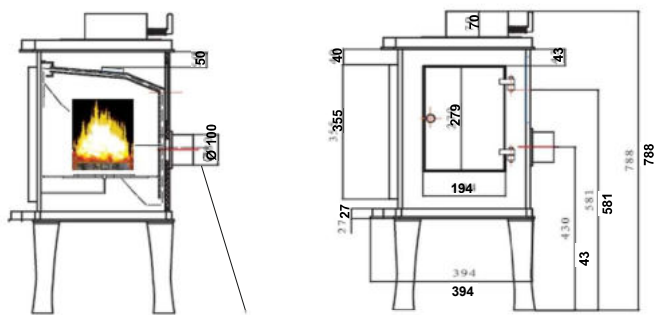
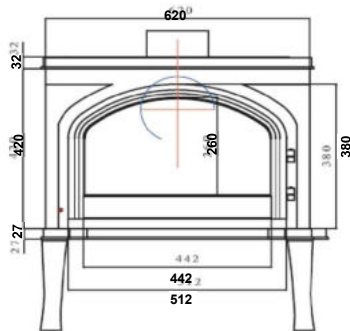
Námi používané materiály jsou recyklovatelné a po dlouhé životnosti je lze zcela vrátit do koloběhu materiálů.

Než se tak stane, můžete si u nás nebo u našich prodejců objednat jakékoli vadné díly jako náhradní díly a nainstalovat je.

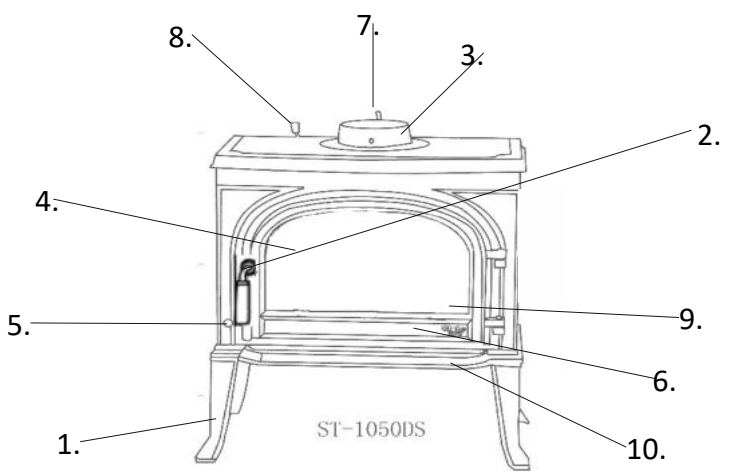
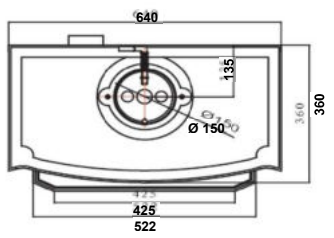
Tím se prodlouží životnost vašeho ohříváče a zabrání se předčasné likvidaci. Ale je to tak, že je pec vyřazena z provozu, ze staré pece lze vytvořit novou.

Snažíme se využívat zdroje udržitelně a vyrábíme krby, které jsou účinné a mají nízké emise.

Jako uživatel můžete přispět ke zbytečnému zatěžování klimatu a životního prostředí pravidelnou údržbou a čištěním spalovacího systému, správnou obsluhou a používáním vhodného a suchého paliva. Buďme si vědomi naší společné odpovědnosti



Externe



ST-1050DS

Uranus Economy

- 1 – Nožky**
- 2- Madlo příkládacích dvířek**
- 3- Příruba pro napojení kouřovodu**
- 4 – Sklo dvířek**
- 5 – Regulace otočného roštu**
- 6 – Popelník**
- 7 – Regulace klapky do komína**
- 8 – Primární/sekundární vzduch**
- 9 – Pevný rošt**
- 10 – Sokl proti vypadávání popela**

Doporučené zapálení ohně

Otevřete šoupátko spalovacího vzduchu. Ujistěte se, že jakýkoli škrticí ventil, který může být nainstalován, je zcela otevřený

1. Otevřete otočný rošt
2. Na rošt položte dva kusy dřeva.
(štípané nebo kulaté dřevo)
3. Umístěte zapalovač na dřevo.
4. Zapalte oheň.
5. Ihned položte další dva
Kusy dřeva přes dno
a zavřete dvířka trouby.

Když jsou kamna horká (asi 20-30 minut), můžete zavřít otočnou / ventilátorovou mřížku. Podle potřeby můžete doplňovat palivo.


Při otevírání dveří je třeba dávat pozor, aby dřevo zcela shořelo na uhlíky a již nejsou vidět žádné plameny.

PORUCHY	PŘÍČINY	ODSTRANĚNÍ
Z horní plotýnky kamen vychází kouř a zápach.	1 K tomu dochází pouze při vytvrzování laku při prvním zapálení kamen.	1 Zajistěte dobré hoření ohně a přívod čerstvého vzduchu. Otevřete všechny dveře a okna.
Kamna nemají při zapalování ohně dostatečný tah. Oheň nehoří.	2 Otvor pro přívod vzduch je zavřený. 3 Komínové hradítko je zavřené. 4 Dřevo je příliš mokré. 5 Dřevo je příliš staré. 6 Nedostatečné množství dřeva. 7 Dřevo je příliš malé. 8 Trubka přívodu vnějšího vzduchu je příliš blízko u stěny. 9 Nepříznivé počasí (těžká mlha). 10 Komín nemá tah. 11 Komín je znečištěn nebo v něm vznikla vzduchová kapsa.	2 Otevřete otvor přívodu vzduchu. 3 Otevřete otvor přívodu vzduchu. 4 5 Používejte pouze vysušené dřevo staré 2 až 6 let. 6 7 Viz stranu 12. 8 Posuňte kamna směrem od stěny. 9 Vyskytuje se zřídka. Viz bod 10/11 10 11 Požádejte o radu kominíka.
Při přikládání polen uniká z kamen kouř do místnosti.	12 Přikládáte příliš brzo. 13 Příliš brzo zavřený přívod vzduchu. 14 Roura kamen je plná sazí nebo popela. 15 Komín nemá tah.	16 Přikládejte, pouze až začne dřevo řevavě doutnat. 17 Otevřete otvor přívodu vzduchu. 18 Vyčistěte rouru kamen. 19 Zavolejte kominíka.
Na skle kamen se neustále vytváří vrstva sazí.	16 Oheň nemá dostatečnou teplotu při jeho zapalování. 17 Příliš brzo uzavřený přívod vzduchu. 18 Dřevo je příliš staré nebo mokré.	16 Viz stranu 12. 17 Otevřete otvor pro přívod vzduchu. 18 Používejte pouze vysušené dřevo staré 2 až 6 let.
V místnosti je cítit zápach spáleného dřeva a studeného popela.	19 Příliš brzo přiložené dřevo.	19 Další dřevo přikládejte, pouze až začne dřívě přiložené dřevo řevavě doutnat.

Globefire Ch.Leibfried GmbH, An der Bundesstraße 2,
49733 Haren / Ems, Germany

D-

Kaminofen Bauart 1: EN 13240: 2001/A2: 2007
Raumheizung in Gebäuden ohne Heiz und Brauchwassererwärmung

Typ	Uranus ST-1050		
Prohlášení o shodě č.	010-CPR-2013.06.10		
Kód testovacího centra	1625		
Zkouška č.	RRF - 40071328		
Tepelný výkon/energetická účinnost	splňuje		
Účinnost	80,2 %		
.Jmenovitý výkon	7 kW		
.Výkon do místnosti	7 kW		
.Rozsah tepelného výkonu	6- 8 kW		
Mechanická pevnost	splňuje		
Povrchová teplota	splňuje		
Emise produktů spalování	CO-Emission: 1125 mg/Nm ³ - 669 mg/MJ		
.Teplota kouřových plynů	268°C		
Požární bezpečnost	splňuje		
Reakce na oheň	A1		
.Minimální vzdálenost od hořlavých materiálů	zboku: 40 cm Zezadu 20 cm Podlaha: 0 cm oblast záření sklem: 80 cm		
Paliva	Dřevo, hnědouhelné brikety		
Prach při 13% O ₂ : 32 mg/Nm ³	Nox: CO: 1125 mg/Nm ³ OGC:58 mg/Nm ³ 118mg/Nm ³		
Hodnoty (přepočtené): 20 mg/MJ	75 mg/MJ	669 mg/MJ	37 mg/MJ
VKF Brandschutzw. Schweiz	25281		
Přečtěte si a dodržujte návod k použití.			
			 15

Prüfung nach DIN EN 13240:2001 / A2:2007, gemäß dem Zertifizierungsprogramm
DINplus sowie der Ergänzung nach Art. 15A B-VG der Republik Österreich.
und 2. Stufe der 1. BimschV Deutschlands sowie der Luftreinhalte-Verordnung der
Schweiz.