

Pioneering for You

wilo

Wilo-Yonos PICO



cs Návod k montáži a obsluze

Fig. 1:

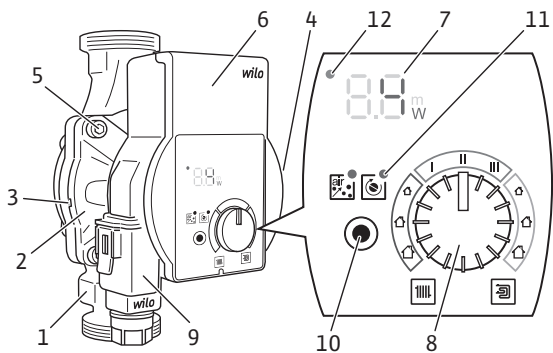


Fig. 2:

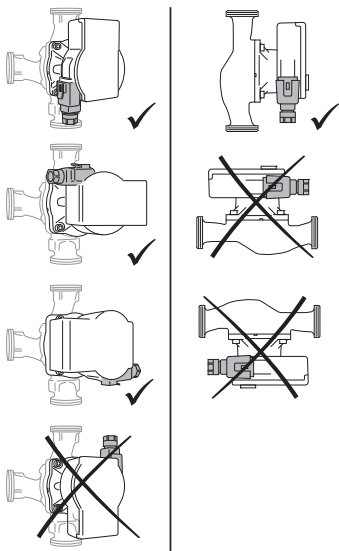


Fig. 3a:

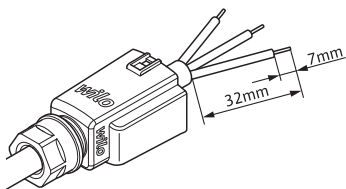


Fig. 3b:

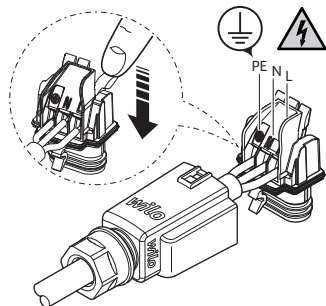


Fig. 3c:

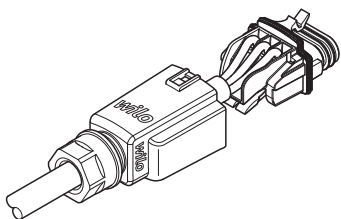


Fig. 3f:

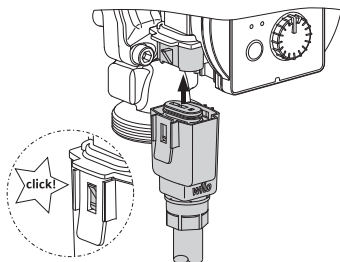


Fig. 3d:

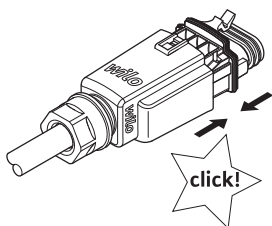


Fig. 4:

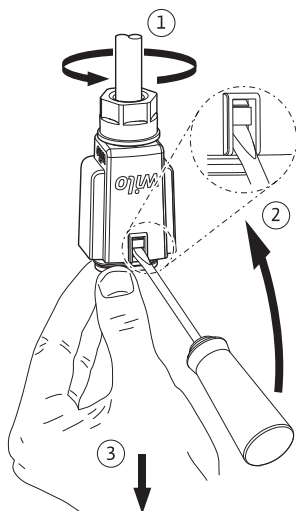
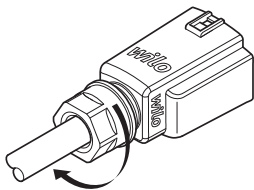


Fig. 3e:



1 Obecné informace

O tomto návodu Návod k montáži a obsluze je nedílnou součástí výrobku. Před zahájením jakýchkoliv činností si tento návod přečtěte a uložte jej na kdykoliv přístupném místě.

Přísné dodržování tohoto návodu je předpokladem pro používání výrobku v souladu s určením a pro správnou manipulaci s výrobkem. Respektujte všechny údaje a značení na výrobku.

Jazykem originálního návodu k montáži a obsluze je němčina. Všechny ostatní jazyky tohoto návodu jsou překladem originálního návodu k obsluze.

2 Bezpečnost

Tato kapitola obsahuje základní informace, které je nutno dodržovat při instalaci, provozu a údržbě. Je nutné dodržovat také pokyny a bezpečnostní upozornění v dalších kapitolách.

Nedodržení tohoto návodu k montáži a obsluze vede k ohrožení bezpečnosti osob, životního prostředí a výrobků. Důsledkem je zánik jakýchkoliv nároků na náhradu škody.

Při nedodržování pokynů může dojít například k následujícím ohrožením:

- Ohrožení osob v důsledku působení elektrického proudu nebo mechanických a bakteriologických vlivů a elektromagnetického pole
- Ohrožení životního prostředí průsakem nebezpečných látek
- Věcné škody
- Selhání důležitých funkcí výrobku

Značení bezpečnostních pokynů

V tomto návodu k montáži a obsluze jsou použity a uvedeny bezpečnostní pokyny týkající se věcných škod a zranění osob:

- Bezpečnostní pokyny týkající se rizika zranění osob začínají signálním slovem a jsou **uvozeny odpovídajícím symbolem**.

- Bezpečnostní pokyny týkající se věcných škod začínají signálním slovem a jsou uvedeny **bez** symbolu.

Signální slova **NEBEZPEČÍ!**

Při nedodržení může dojít k usmrcení nebo k velmi vážnému zranění!

VAROVÁNÍ!

Při nedodržení může dojít k (velmi vážnému) zranění!

UPOZORNĚNÍ!

Při nedodržení může dojít k věcným škodám, možné je kompletní poškození.

OZNÁMENÍ

Užitečný pokyn k manipulaci s výrobkem.

Symbody V tomto návodu jsou použity následující symboly:



Nebezpečí v důsledku elektrického napětí



Obecný symbol nebezpečí



Varování před horkým povrchem/médiiem



Varování před magnetickými poli



Oznámení

Kvalifikace personálu

Personál musí:

- Být proškolen ohledně místních předpisů úrazové prevence.
- Přečíst návod k montáži a obsluze a porozumět mu.

Personál musí mít následující kvalifikaci:

- Práce na elektrické soustavě musí provádět odborný elektrikář (dle EN 50110-1).

- Instalace/demontáž musí provádět kvalifikovaná osoba, která je proškolená ohledně zacházení s nezbytnými nástroji a s potřebnými upevňovacími materiály.
- Obsluhu musí provádět osoby, které byly proškoleny ohledně funkce celého zařízení.

Definice pojmu „Odborný elektrikář“

Odborný elektrikář je osoba s příslušným odborným vzděláním, znalostmi a zkušenostmi, která dokáže rozeznat nebezpečí spojené s elektřinou a dokáže mu zabránit.

Práce na elektrické soustavě

- Práce na elektrické soustavě smí provádět pouze odborný elektrikář.
- Musejí být dodržovány platné směrnice a normy, jakož i předpisy místních energetických závodů ohledně připojení na místní elektrickou síť.
- Před zahájením jakýchkoliv prací výrobek odpojte od sítě a zajistěte jej proti opětovnému zapnutí.
- Připojení musí být jištěno proudovým chráničem (RCD).
- Výrobek musí být uzemněn.
- Vadný kabel nechte ihned vyměnit odborným elektrikářem.
- Nikdy neotevírejte regulační modul a nikdy neodstraňujte ovládací prvky.

Povinnosti provozovatele

- Všechny práce smí provádět pouze kvalifikovaný odborný pracovník.
 - Ochrana před kontaktem s horkými konstrukčními součástmi a před ohrožením elektrickým proudem musí zajistit zákazník.
 - Vadná těsnění a připojovací vedení nechte vyměnit.
- Děti starší 8 let a osoby s omezenými fyzickými, smyslovými nebo mentálními schopnostmi či s nedostatkem zkušeností a znalostí smí používat toto zařízení pouze pod dohledem nebo pokud byly poučeny o bezpečném používání zařízení a porozuměly z toho vyplývajícímu nebezpečí. Děti si nesmí se zařízením hrát. Čištění a uživatelskou údržbu nesmí provádět děti bez dozoru.

3 Popis výrobku a funkce

- Přehled** Wilo-Yonos PICO (Fig. 1)
- 1 Skříň čerpadla s připojeními na závit
 - 2 Mokroběžný motor
 - 3 Otvory odtoku kondenzátu (4x po obvodu)
 - 4 Typový štítek
 - 5 Šrouby skříně
 - 6 Regulační modul
 - 7 LED indikace
 - 8 Ovládací tlačítko
 - 9 Wilo-Connector, elektrická síťová přípojka
 - 10 Funkční tlačítko
 - 11 LED indikace funkce
 - 12 LED indikace poruchy

Funkce Oběhové čerpadlo s vysokou účinností pro teplovodní topné systémy s integrovanou regulací diferenčního tlaku. Způsob regulace a dopravní výšku (diferenční tlak) lze nastavit. Diferenční tlak se reguluje prostřednictvím otáček čerpadla.

Typový klíč

Příklad: Wilo-Yonos PICO 25/1-6 130

Yonos PICO	Oběhové čerpadlo s vysokou účinností
25	Připojení na závit DN 25 (Rp 1)
1-6	1 = minimální dopravní výška v m (nastavitelná až na 0,5 m) 6 = maximální dopravní výška v m při $Q = 0 \text{ m}^3/\text{h}$
130	Konstrukční délka: 130 mm nebo 180 mm

Technické údaje

Připojovací napětí	1 ~ 230 V ± 10 %, 50/60 Hz
Třída krytí IP	viz typový štítek (4)
Index energetické účinnosti EEI	viz typový štítek (4)
Teploty média při max. okolní teplotě +40 °C	-10 °C až +95 °C
Teploty média při max. okolní teplotě +25 °C	-10 °C až +110 °C
Přípustná okolní teplota	-10 °C až +40 °C
Max. provozní tlak	10 bar (1000 kPa)
Min. tlak přítoku při +95 °C/+110 °C	0,3 baru/1,0 bar (30 kPa/100 kPa)

LED indikace



- Zobrazení aktuálního příkonu ve *W*.



- Zobrazení požadované hodnoty *H* dopravní výšky (diferenční tlak) v *m*.



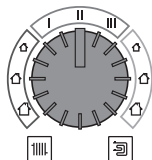
- Zobrazení zvolených konstantních otáček. (c1 = I, c2 = II, c3 = III).



- Zobrazení varovných a poruchových hlášení.

3.1 Ovládací prvky

Ovládací tlačítko



Otočit

- Výběr použití/způsobu regulace.
- Nastavení požadované hodnoty *H* dopravní výšky (diferenční tlak).
- Volba konstantních otáček.

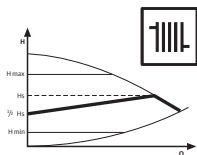
Funkční tlačítko

Stisknout

- Spustíte funkci odvodušnění.
- Manuálně aktivujete restart čerpadla.

3.2 Použití/způsob regulace a funkce**Vytápění radiátorů**

Doporučení u dvoupotrubních topných systémů s radiátory pro snížení hluku proudění na termostatických ventilech.

**Variabilní diferenční tlak ($\Delta p-v$):**

Při klesajícím průtoku v potrubní síti snižuje čerpadlo dopravní výšku na polovinu.

Úspora elektrické energie díky přizpůsobení dopravní výšky potřebě čerpacího výkonu a menším průtokovým rychlostem.

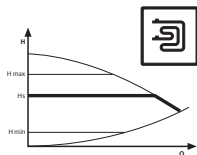
**OZNÁMENÍ**

Nastavení z výroby: $\Delta p-v$, $\frac{1}{2} H_{\max}$

Podlahové topení

Doporučení u podlahových topení.

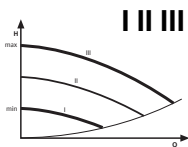
Nebo u rozměrně dimenzovaných potrubí či u všech aplikací bez proměnlivé charakteristiky (např. čerpadla pro ohřev zásobníku) a u jednopotrubních topných systémů s radiátory.

**Konstantní diferenční tlak ($\Delta p-c$):**

Regulace udržuje konstantní nastavenou dopravní výšku bez ohledu na čerpací výkon.

Konstantní otáčky

Doporučení u zařízení s neměnným odporem zařízení vyžadující konstantní čerpací výkon.



Konstantní otáčky (I, II, III):

Čerpadlo běží neregulovaně ve třech přednastavených stupních pevných otáček.

Odvzdušnění



Funkce odvzdušnění se aktivuje funkčním tlačítkem a automaticky odvzdušňuje čerpadlo.

Topný systém se přitom neodvzdušňuje.

Manuální restart



Manuální restart se aktivuje prostřednictvím funkčního tlačítka a odblokovává čerpadlo v případě potřeby (např. po delším zastavení v letním čase).

4 Používání v souladu s určením

Oběhová čerpadla s vysokou účinností konstrukční řady Wilo-Yonos PICO slouží výhradně k cirkulaci médií v teplovodních topných zařízeních a podobných systémech s neustále proměnlivými čerpacími výkony.

Přípustná média:

- Topná voda dle VDI 2035 (CH: SWKI BT 102-01).
- Směsi vody a glykolu* s maximální podílem glykolu 50 %.

* Glykol má vyšší viskozitu než voda. V případě přimísení glykolu je nutno dopravní údaje čerpadla upravit způsobem odpovídajícím smíšenému poměru.



OZNÁMENÍ

V zařízení používejte výhradně směsi připravené k použití. Neprovádějte mísení médií uvnitř čerpadla.

Ke správnému účelu použití patří také dodržování tohoto návodu, jakož i údajů a označení na čerpadle.

Chybné používání Jakékoliv použití nad rámec stanoveného účelu se považuje za chybné použití a vede ke ztrátě jakýchkoli nároků na ručení.



VAROVÁNÍ!

Nebezpečí zranění nebo hmotné škody při chybném používání!

- Nikdy nepoužívejte jiná čerpaná média.
- Nikdy nenechávejte provádět práce nepovolanými osobami.
- Nikdy nepřekračujte při provozu uvedené meze použitelnosti.
- Nikdy neprovádějte svévolné přestavby.
- Používejte výhradně autorizované příslušenství.
- Nikdy při provozu nepoužívejte řízení ořezáním fází.

5 Přeprava a skladování

Obsah dodávky

- Oběhové čerpadlo s vysokou účinností se 2 těsněními
- Wilo-Connector
- Návod k montáži a obsluze

Kontrola po přepravě Po dodání neprodleně zkontrolujte výskyt případných poškození přepravou a úplnost, a případně ihned reklamujte.

Převravní a skladovací podmínky Chraňte před vlhkostí, mrazem a mechanickým zatížením.
Přípustné teplotní rozmezí: -10 °C až +50 °C

6 Instalace a elektrické připojení

6.1 Instalace

Instalace výhradně kvalifikovaným odborníkem.



VAROVÁNÍ!

Nebezpečí popálení od horkých povrchů!

Skříň čerpadla (1) a mokroběžný motor (2) mohou být horké a mohou při dotyku způsobit popálení.

- Při provozu se dotýkejte jen regulačního modulu (6).
- Před zahájením veškerých prací nechte čerpadlo vychladnout.



VAROVÁNÍ!

Nebezpečí popálení od horkých médií!

Horká čerpaná média mohou způsobit opaření. Před instalací nebo demontáží čerpadla nebo před povolením šroubů skříně (5) dodržujte následující pokyny:

- Topný systém nechte úplně vychladnout.
- Zavřete uzavírací armatury nebo vypusťte topný systém.

- Příprava**
- Vyberte co nejlépe přístupné místo instalace.
 - Dodržte přípustnou instalační polohu (Fig. 2) čerpadla, případně otočte hlavu motoru (2+6).

UPOZORNĚNÍ!

Chybná montážní poloha může poškodit čerpadlo.

- Místo instalace vyberte v souladu s přípustnou montážní polohou (Fig. 2).
 - Motor musí být namontovaný vždy vodorovně.
 - Elektrická přípojka nikdy nesmí směřovat nahoru.
-

- Pro usnadnění výměny čerpadla namontujte před a za čerpadlo uzavírací armatury.

UPOZORNĚNÍ!

Unikající voda může poškodit regulační modul.

- Horní uzavírací armaturu vyrovnejte takovým způsobem, aby unikající voda nemohla kapat na regulační modul (6).

- Horní uzavírací armaturu vyrovnejte na stranu.
- Při instalaci v přítokovém úseku otevřených zařízení je nutno zařadit před čerpadlo odbočku pojistné přítokové větve (EN 12828).
- Dokončete veškeré svařovací a letovací práce.
- Propláchněte potrubní systém.

Otočení hlavy motoru

Hlavu motoru (2+6) před instalací a připojením čerpadla otočte.

- Je-li to třeba, namontujte tepelnou izolaci.

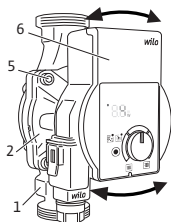


VAROVÁNÍ!

Smrtelné nebezpečí vlivem magnetického pole!

Smrtelné nebezpečí pro osoby s lékařskými implantáty kvůli permanentním magnetům zabudovaným v čerpadlu.

- Rotor nikdy nevyjímejte.



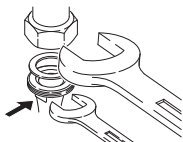
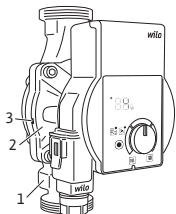
- Hlavu motoru (2+6) pevně držte a vyšroubujte 4 šrouby skříně (5).

UPOZORNĚNÍ!

Poškození vnitřního těsnění způsobuje netěsnost.

- Hlavu motoru (2+6) opatrně otáčejte, aniž byste ji vytáhli ze skříně čerpadla (1).
- Hlavu motoru (2+6) opatrně otočte.
- Respektujte přípustnou instalační polohu (Fig. 2) a směrovou šipku na skříně čerpadla (1).
- Utáhněte 4 šrouby skříně (5) (4–7,5 Nm).

Instalace čerpadla



Při instalaci dodržujte následující pokyny:

- Dbejte na směrovou šipku na skříni čerpadla (1).
- Namontujte bez mechanického pnutí s mokroběžným motorem (2) ve vodorovné poloze.
- Vložte těsnění na šroubení.
- Našroubujte spojení trubek na závit.
- Zajistěte čerpadlo otevřeným klíčem proti protočení a těsně jej přišroubujte k potrubí.
- V případě potřeby znovu namontujte tepelnou izolaci.

UPOZORNĚNÍ!

Nedostatečný odvod tepla a kondenzační vody mohou poškodit regulační modul a mokroběžný motor.

- Mokroběžný motor (2) neobalujte tepelnou izolací.
- Všechny otvory odvodu kondenzátu (3) nechte volné.

6.2 Elektrické připojení

Elektrické připojení nechte provádět výhradně kvalifikovaného elektrikáře.



NEBEZPEČÍ!

Nebezpečí v důsledku elektrického napětí!

Při dotyku součástí pod napětím hrozí bezprostřední smrtelné nebezpečí.

- Před veškerými pracemi odpojte napájení a zajistěte jej proti opětovnému zapnutí.
- Nikdy neotevírejte regulační modul (6) a nikdy neodstraňujte ovládací prvky.

UPOZORNĚNÍ!

Pulzní síťové napětí může způsobit poškození elektroniky.

- Nikdy čerpadlo neprovozujte s řízením ořezáním fází.
- Při zapínání/vypínání čerpadla externím řízením deaktivujte taktování napětí (např. řízení ořezáním fází).
- Při způsobech použití, u nichž není jasné, zda čerpadlo nebude provozováno s pulzním napětím, si nechte od výrobce regulace/zařízení potvrdit, že čerpadlo bude provozováno se sinusovým střídavým napětím.
- Zapínání/vypínání čerpadla pomocí triakových a polovodičových relé je nutno přezkoušet v konkrétním případě.

Příprava

- Druh proudu a napětí musí odpovídat údajům na typovém štítku (4).
- Maximální předřazené jištění: 10 A, pomalé.
- Čerpadlo provozujte výhradně se sinusovým střídavým napětím.
- Zohledněte četnost spínání:
 - Zapnutí/vypnutí síťovým napětím $\leq 100/24$ h.
 - $\leq 20/h$ při frekvenci spínání 1 min. mezi zapnutím/vypnutím síťovým napětím.



OZNÁMENÍ

Záběrový proud čerpadla je < 5 A. Jestliže se čerpadlo „zapíná“ a „vypíná“ prostřednictvím relé, musí se zajistit, aby bylo relé schopno zapínat záběrový proud minimální hodnoty 5 A. V případě potřeby si k tomu opatřete informace od výrobce kotle/regulace.

- Elektrické připojení musí být provedeno prostřednictvím pevného přípojného vedení opatřeného zástrčkou nebo spínačem všech pólů s rozevřením kontaktu minimálně 3 mm. (VDE 0700/Část 1).
- Pro ochranu před unikající vodou a odlehčení tahu na šroubení kabelu použijte připojovací vedení s dostatečným vnějším průměrem (např. H05VV-F3G1,5).

- Při teplotách média nad 90 °C použijte tepelně odolné připojovací vedení.
- Zajistěte, aby se připojovací vedení nedotýkalo potrubí ani čerpadla.

Montáž Wilo-Connector

- Připojovací vedení odpojte od napájení.
- Dbejte na správné osazení svorek (PE, N, L).
- Připojte a namontujte Wilo-Connector (Fig. 3a až 3e).

Připojení čerpadla

- Čerpadlo uzemněte.
- Wilo-Connector (9) připojte na regulační modul (6), až zaskočí (Fig. 3f).

Demontáž Wilo-Connector

- Připojovací vedení odpojte od napájení.
- Demontuje Wilo-Connector vhodným šroubovákem (Fig. 4).

7 Uvedení do provozu

Uvedení do provozu výhradně kvalifikovaným odborníkem.

7.1 Odvzdušnění



- Zařízení odborně naplňte a odvzdušněte.
- Jestliže se čerpadlo samočinně ne odvzdušní:
 - Funkci odvzdušnění aktivujte funkční klávesou, 1x krátce stiskněte, LED se rozsvítí zeleně.
 - ↳ Funkce odvzdušnění se spustí po 5 sekundách, odvzdušnění trvá 10 minut.
 - ↳ LED indikace ukazuje sloupek běžící zdola nahoru.
 - Ke zrušení funkce stiskněte na několik sekund funkční tlačítko.



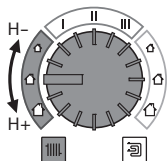
OZNÁMENÍ

Po odvzdušnění ukazuje LED indikace předem nastavené hodnoty čerpadla.

7.2 Nastavení způsobu regulace a dopravní výšky

Hodnota zobrazených domácích symbolů a údajů slouží jen pro orientaci při nastavení dopravní výšky, pro nastavení se ovšem doporučuje přesnější výpočet. Spolu s nastavením se zobrazí hodnoty dopravní výšky v krocích po 0,1 m.

Vytápění radiátory

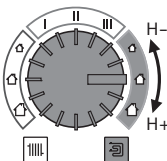


Variabilní diferenční tlak ($\Delta p-v$):

- Zvolte rozsah nastavení použití.
 - Nastavení požadované hodnoty H dopravní výšky (variabilní diferenční tlak).
- ↳ LED indikace ukazuje nastavenou požadovanou hodnotu H dopravní výšky v m.

Čerpadlo	Počet radiátorů		
Yonos PICO.../1-4 m	8	12	15
Yonos PICO.../1-6 m	12	15	20
Yonos PICO.../1-8 m	15	20	30

Podlahové topení

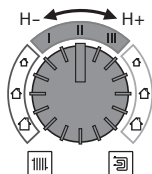


Konstantní diferenční tlak ($\Delta p-c$):

- Zvolte rozsah nastavení použití.
 - Nastavení požadované hodnoty H dopravní výšky (konstantní diferenční tlak).
- ↳ LED indikace ukazuje nastavenou požadovanou hodnotu H dopravní výšky v m.

Čerpadlo	Počet čtverečních metrů vyhřívané plochy v m ²		
Yonos PICO.../1-4 m	-	80	120
Yonos PICO.../1-6 m	80	150	220
Yonos PICO.../1-8 m		> 220	

Konstantní otáčky



Konstantní otáčky I II III:

- Volba konstantních otáček.
- Nastavení stupně otáček I II nebo III.
- ↳ LED indikace zobrazí nastavený počet otáček c1, c2 nebo c3 v souladu s regulační křivkou.

Dokončení nastavení

- Ovládacím knoflíkem po 2 sekundy neotáčejte.
- LED indikace 5 krát blikne a přepne na aktuální příkon ve *W*.



OZNÁMENÍ

V případě přerušení napájení zůstávají všechna nastavení a indikace zachovány.

8 Odstavení z provozu

Zastavení čerpadla

V případě poškození připojovacího vedení nebo jiných elektrických komponent čerpadlo ihned zastavte.

- Čerpadlo odpojte od napájení.
- Kontaktujte zákaznický servis Wilo nebo odborného řemeslníka.

9 Údržba

Čištění

- Pravidelně z čerpadla opatrně odstraňujte nečistoty suchou prachovkou.
- Nikdy nepoužívejte kapaliny nebo agresivní čisticí prostředky.

10 Poruchy, příčiny a odstranění

Resetování poruchy nechte provádět výhradně kvalifikovaného řemeslníka, práce na elektrickém připojení nechte provádět výhradně kvalifikovaného elektrikáře.

Poruchy	Příčiny	Odstranění
Čerpadlo neběží navzdory Zapnutému přívodu proudu	Vadná elektrická pojistka	Zkontrolujte pojistky
	Čerpadlo není pod napětím	Odstraňte přerušení napětí
Čerpadlo vydává zvuky	Kavitace v důsledku nedostatečného vstupního tlaku	Zvyšte tlak v zařízení v rámci povoleného rozmezí
		Zkontrolujte nastavení dopravní výšky, příp. nastavte nižší výšku
Budova se neohřívá	Příliš nízký tepelný výkon topných ploch	Zvyšte požadovanou hodnotu
		Nastavte způsob regulace na $\Delta p-c$

10.1 Výstražná hlášení

- Výstražné hlášení se zobrazí prostřednictvím indikace LED.
- LED indikace poruchy nesvítí.
- Čerpadlo běží dále s omezeným čerpacím výkonem.
- Signalizovaný chybný provozní stav se nesmí vyskytovat delší dobu. Příčina musí být odstraněna.

LED	Poruchy	Příčiny	Odstranění
E07	Generátorový provoz	V hydraulice čerpadla je průtok, čerpadlo však nedostává napětí ze sítě	Zkontrolujte síťové napětí
E11	Chod na sucho	Vzduch v čerpadle	Zkontrolovat množství/tlak vody
E21	Přetížení	Těžký chod motoru. Čerpadlo běží mimo specifikace (např. příliš vysoká teplota modulu). Otáčky jsou nižší, než při běžném provozu.	Proveďte okolní podmínky

10.2 Poruchová hlášení

- Poruchové hlášení se zobrazí prostřednictvím indikace LED.
- LED indikace poruchy svítí červeně.
- Čerpadlo se vypne (v závislosti na chybovém kódu), pokusí se o opakované restarty.

LED	Poruchy	Příčiny	Odstranění
E04	Podpětí	Příliš nízké napětí ze sítě	Zkontrolujte síťové napětí
E05	Přepětí	Příliš silné napětí ze sítě	Zkontrolujte síťové napětí
E10	Blokování	Zablokovaný rotor	Aktivujte manuální restart nebo kontaktujte zákaznický servis
E23	Zkrat	Příliš vysoký proud motoru	Obrace se na zákaznický servis
E25	Kontakty/vinutí	Vadné vinutí	Obrace se na zákaznický servis
E30	Nadměrná teplota modulu	Příliš teplý vnitřek modulu	Zkontrolujte podmínky použití
E36	Vadný modul	Vadná elektronika	Obrace se na zákaznický servis

Manuální restart

- Čerpadlo se při blokování automaticky pokouší o restart.



Pokud se čerpadlo automaticky nerestartuje (E10):

- Manuální restart aktivujte funkční klávesou, 2x krátce stiskněte, LED se rozsvítí zeleně.
- ↳ Funkce odvzdušnění se spustí po 5 sekundách, odvzdušnění trvá 10 minut.
- ↳ LED indikace zobrazuje vnější segmenty ve směru hodinových ručiček.

- Ke zrušení funkce stiskněte na několik sekund funkční tlačítko.



OZNÁMENÍ

Po restartu ukazuje LED indikace předem nastavené hodnoty čerpadla.

Pokud nejde poruchu odstranit, kontaktujte odborné řemeslníky nebo zákaznický servis Wilo.

11 Likvidace

Informace kesběru použitých elektrických a elektronických výrobků

Řádná likvidace a odborná recyklace tohoto výrobku zabrání ekologickým škodám a nebezpečím pro zdraví člověka.



OZNÁMENÍ

Zákaz likvidace společně s domovním odpadem!

V rámci Evropské unie se tento symbol může objevit na výrobku, obalu nebo na průvodních dokumentech. To znamená, že dotčené elektrické a elektronické výrobky se nesmí likvidovat spolu s domovním odpadem.

Pro řádné zacházení s dotčenými starými výrobky, jejich recyklaci a likvidaci respektujte následující body:

- Tyto výrobky odevzdejte pouze na certifikovaných sběrných místech, která jsou k tomu určena.
- Dodržujte platné místní předpisy!

Informace k řádné likvidaci si vyžádejte u místního obecního úřadu, nejbližšího místa likvidace odpadů nebo u prodejce, u kterého byl výrobek zakoupen. Další informace týkající se recyklace naleznete na stránce www.wilo-recycling.com.

**EU/EG KONFORMITÄTSERKLÄRUNG
EU/EC DECLARATION OF CONFORMITY
DECLARATION DE CONFORMITE UE/CE**

Als Hersteller erklären wir unter unserer alleinigen Verantwortung, daß die Nassläufer-Umwälzpumpen der Baureihe,
We, the manufacturer, declare under our sole responsibility that these glandless circulating pump types of the series,
Nous, fabricant, déclarons sous notre seule responsabilité que les types de circulateurs de la série,

Yonos PICO ...

(Die Seriennummer ist auf dem Typenschild des Produktes angegeben / The serial number is marked on the product site plate / Le numéro de série est inscrit sur la plaque signalétique du produit)

in der gelieferten Ausführung folgenden einschlägigen Bestimmungen entsprechen:
In their delivered state comply with the following relevant directives:
dans leur état de livraison sont conformes aux dispositions des directives suivantes :

- _ **Niederspannungsrichtlinie 2014/35/EU**
 - _ **Low voltage 2014/35/EU**
 - _ **Basse tension 2014/35/UE**
 - _ **Elektromagnetische Verträglichkeit - Richtlinie 2014/30/EU**
 - _ **Electromagnetic compatibility 2014/30/EU**
 - _ **Compatibilité électromagnétique 2014/30/UE**
 - _ **Energieverbrauchsrelevanter Produkte - Richtlinie 2009/125/EG**
 - _ **Energy-related products 2009/125/EC**
 - _ **Produits liés à l'énergie 2009/125/CE**
- und gemäß der Verordnung (EG) Nr. 641/2009 über Nassläuferpumpen, geändert durch 622/2012
and according to the regulation 641/2009 on glandless circulators amended by 622/2012
et conformément au règlement 641/2009 sur les circulateurs à rotor noyé amendé par 622/2012
- _ **Beschränkung der Verwendung bestimmter gefährlicher Stoffe-Richtlinie 2011/65/EU + 2015/863**
 - _ **Restriction of the use of certain hazardous substances 2011/65/EU + 2015/863**
 - _ **Limitation de l'utilisation de certaines substances dangereuses 2011/65/UE + 2015/863**

und entsprechender nationaler Gesetzgebung,
and with the relevant national legislation,
et aux législations nationales les transposant,

sowie auch den Bestimmungen zu folgenden harmonisierten europäischen Normen:
comply also with the following relevant harmonised European standards:
sont également conformes aux dispositions des normes européennes harmonisées suivantes :

EN 60335-2-51
EN IEC 63000

EN 16297-1

EN 16297-2

EN 61000-6-1:2007
EN 61000-6-2:2005
EN 61000-6-3:2007+A1:2011
EN 61000-6-4:2007+A1:2011

Dortmund,



Digital
unterscriben von
Holger Herchenhein
Datum: 2019.05.28
18:27:23 +02'00'

wilo

H. HERCHENHEIN
Senior Vice President - Group Quality

WILO SE
Northkirchenstraße 100
44263 Dortmund - Germany

N°2117812.07 (CE-A-S n°4216446)

<p align="center">(BG) - български език ДЕКЛАРАЦИЯ ЗА СЪОТВЕТСТВИЕ ЕС/ЕО</p> <p>WILO SE декларира, че продуктите посочени в настоящата декларация съответстват на разпоредбите на следните европейски директиви и приелите ги национални законодателства: Ниско Напрежение 2014/35/ЕУ; Електромагнитна съвместимост 2014/30/ЕУ; Продукти, свързани с енергопотреблението 2009/125/ЕО; относно ограничението за употребата на определени опасни вещества 2011/65/ЕУ + 2015/863 както и на хармонизираните европейски стандарти, упоменати на предишната страница.</p>	<p align="center">(CS) - Čeština EU/ES PROHLÁŠENÍ O SHODĚ</p> <p>WILO SE prohlašuje, že výrobky uvedené v tomto prohlášení odpovídají ustanovením níže uvedených evropských směrnic a národním právním předpisům, které je přijímají: Nízké Napětí 2014/35/EU; Elektromagnetická Kompatibilita 2014/30/EU; Výrobků spojených se spotřebou energie 2009/125/ES; Omezení používání některých nebezpečných látek 2011/65/EU + 2015/863 a rovněž splňují požadavky harmonizovaných evropských norem uvedených na předcházející stránce.</p>
<p align="center">(DA) - Dansk EU/EF-OVERENSSTEMMESESKLÆRING</p> <p>WILO SE erklærer, at produkterne, som beskrives i denne erklæring, er i overensstemmelse med bestemmelserne i følgende europæiske direktiver, samt de nationale lovgivninger, der gennemfører dem: Lavspændings 2014/35/UE; Elektromagnetisk Kompatibilitet 2014/30/UE; Energirelaterede produkter 2009/125/EF; Begrænsning af anvendelsen af visse farlige stoffer 2011/65/UE + 2015/863 De er ligeledes i overensstemmelse med de harmoniserede europæiske standarder, der er anført på forrige side.</p>	<p align="center">(EL) - Ελληνικά ΔΗΛΩΣΗ ΣΥΜΜΟΡΦΩΣΗΣ ΕΕ/ΕΚ</p> <p>WILO SE δηλώνει ότι τα προϊόντα που ορίζονται στην παρούσα ευρωπαϊκή δήλωση είναι σύμφωνα με τις διατάξεις των παρακάτω οδηγιών και τις εθνικές νομοθεσίες στις οποίες έχει μεταφερθεί: Χαμηλής Τάσης 2014/35/ΕΕ; Ηλεκτρομαγνητικής συμβατότητας 2014/30/ΕΕ; Συνδεδεμένα με την ενέργεια προϊόντα 2009/125/ΕΕ; για τον περιορισμό της χρήσης ορισμένων επικίνδυνων ουσιών 2011/65/ΕΕ + 2015/863 και επίσης με τα εθνικά εναρμονισμένα ευρωπαϊκά πρότυπα που αναφέρονται στην προηγούμενη σελίδα.</p>
<p align="center">(ES) - Español DECLARACIÓN DE CONFORMIDAD UE/CE</p> <p>WILO SE declara que los productos citados en la presente declaración están conformes con las disposiciones de las siguientes directivas europeas y con las legislaciones nacionales que les son aplicables: Baja Tensión 2014/35/UE; Compatibilidad Electromagnética 2014/30/UE; Productos relacionados con la energía 2009/125/CE; Restricciones a la utilización de determinadas sustancias peligrosas 2011/65/UE + 2015/863 Y igualmente están conformes con las disposiciones de las normas europeas armonizadas citadas en la página anterior.</p>	<p align="center">(ET) - Eesti keel EL/ÜÜ VASTAVUSDEKLARATSIOONI</p> <p>WILO SE kinnitab, et selles vastavustunnistuses kirjeldatud tooted on kooskõlas alljärgnevat Euroopa direktiivide sätetega ning riiklike seadusandlustega, mis nimetatud direktiivide üle on võtnud: Madalpingeseadmised 2014/35/EL; Elektromagnetilist Ühilduvust 2014/30/EL; Energiaga seadud toodete 2009/125/EL; teatavate ohtlike ainete kasutamise piiramise kohta 2011/65/UE + 2015/863 Samuti on tooted kooskõlas eelmisel leheküljel ära toodud harmoniseeritud Euroopa standarditega.</p>
<p align="center">(FI) - Suomen kieli EU/EY-VAATIMUSTENMUKAISUUSVAKUUTUS</p> <p>WILO SE vakuuttaa, että tässä vakuutuksessa kuvutat tuotteet ovat seuraavien eurooppalaisten direktiivien määräysten sekä niihin sovellettävien kansallisten lakiesetusten mukaisia: Matala Jännite 2014/35/UE; Sähkömagneettinen Yhteensopivuus 2014/30/UE; Energiaan liittyvien tuotteiden 2009/125/EY; tiettyjen vaarallisten aineiden käytön rajoittamisesta 2011/65/UE + 2015/863 Lisäksi ne ovat seuraavien edellisellä sivulla mainittujen yhdenmukaistettujen eurooppalaisten normien mukaisia.</p>	<p align="center">(GA) - Gaeilge AE/EC DEARBHŪ COMHLÍONTA</p> <p>WILO SE ndearbhalonn an cur síos ar na táirgí atá i ráiteas seo, siad i gcomhréir leis na fóirálacha atá sna treochra seo a leanas na hEorpa agus leis na dlíthe náisiúnta is infheirdhacha orthu: Ísealvoltais 2014/35/AE; Comhoiriúnacht Leitreamaighnéadach 2014/30/AE; Fuinneamh a bhaineann le táirgí 2009/125/EC; Srian ar an úsáid a bhaint as substaintí gaoiseacha acu 2011/65/UE + 2015/863 Agus siad i gcomhréir le fóirálacha na caighdeán chomhchluibhite na hEorpa dá dtagraítear sa leathanach roimhe seo.</p>
<p align="center">(HR) - Hrvatski EU/EZ IZJAVA O SUKLADNOSTI</p> <p>WILO SE izjavljuje da su proizvodi navedeni u ovoj izjavi u skladu sa sljedećim prihvaćenim europskim direktivama i nacionalnim zakonima: Smjernica o niskom naponu 2014/35/UE; Elektromagnetna kompatibilnost - smjernica 2014/30/UE; Smjernica za proizvode relevantne u pogledu potrošnje energije 2009/125/EF; ograničenju uporabe određenih opasnih tvari 2011/65/UE + 2015/863 i usklađenim europskim normama navedenim na prethodnoj stranici.</p>	<p align="center">(HU) - Magyar EU/EK-MEGFELELŐSÉGI NYILATKOZAT</p> <p>WILO SE kijelenti, hogy a jelen megfelelősségi nyilatkozatban megjelölt termékek megfelelnek a következő európai irányelvek előírásainak, valamint azok nemzeti jogrendbe áttüzetett rendelkezéseinek: Alacsony Feszültségű 2014/35/EU; Elektromágneses összeférhetőségre 2014/30/AE; Energiával kapcsolatos termékek 2009/125/EK; egyes veszélyes való alkalmazásának korlátozásáról 2011/65/UE + 2015/863 valamint az előző oldalon szereplő, harmonizált európai szabványoknak.</p>
<p align="center">(IT) - Italiano DICHIARAZIONE DI CONFORMITÀ UE/CE</p> <p>WILO SE dichiara che i prodotti descritti nella presente dichiarazione sono conformi alle disposizioni delle seguenti direttive europee nonché alle legislazioni nazionali che le traspongono: Bassa Tensione 2014/35/UE; Compatibilità Elettromagnetica 2014/30/UE; Prodotti connessi all'energia 2009/125/CE; sulla restrizione dell'uso di determinate sostanze pericolose 2011/65/UE + 2015/863 E sono pure conformi alle disposizioni delle norme europee armonizzate citate a pagina precedente.</p>	<p align="center">(LT) - Lietuvių kalba ES/EB ATITIKTIES DEKLARACIJA</p> <p>WILO SE pareiškia, kad šioje deklaracijoje nurodyti gaminiai atitinka šias Europos direktyvų ir jų perkeltinių nacionalinių įstatymų nuostatas: Žema įtampa 2014/35/ES; Elektromagnetinis Suderinamumas 2014/30/ES; Energiniai susijusios gaminių 2009/125/EB; dėl tam tikrų pavojingų medžiagų naudojimo apribojimo 2011/65/UE + 2015/863 ir taip pat harmonizuotas Europos normas, kurios buvo cituotos ankstesniame puslapyje.</p>
<p align="center">(LV) - Latviešu valoda ES/EK ATBILSTĪBAS DEKLARĀCIJU</p> <p>WILO SE deklarē, ka izstrādājumi, kas ir nosaukti šajā deklarācijā, atbilst šeit uzskaitīto Eiropas direktīvu nosacījumiem, kā arī atsevišķu valstu likumiem, kuros tie ir ietverti: Zemsprieguma 2014/35/ES; Elektromagnētiskās Saderības 2014/30/ES; Enerģiju saistītiem ražojumiem 2009/125/EB; par dažā bīstamu vielu izmantošanas ierobežošanu 2011/65/UE + 2015/863 un saskaņotajiem Eiropas standartiem, kas minēti iepriekšējā lappusē.</p>	<p align="center">(MT) - Malti DIKJARAZZJONI TA' KONFORMITÀ UE/KE</p> <p>WILO SE didkjarja li i-prodotti speċifikati f'din id-dikjarazzjoni huma konformi mad-direttivi Ewropej li jingħanna u mal-legislazzjonijiet nazzjonali li japplikawhom: Vultaġġ Baxx 2014/35/UE; Kompatibilità Elettromanjetika 2014/30/UE; Prodotti relatiati mal-enerġija 2009/125/KE; dwar ir-restrizzjoni tal-użu ta' ċerti sustanzi perikolużi 2011/65/UE + 2015/863 kif ukoll man-normi Ewropej armonizzati li jsegwu imsemmija fil-paġna preċedenti.</p>

<p align="center">(NL) - Nederlands EU/EG-VERKLARING VAN OVERENSTEMMING</p> <p>WILO SE verklaart dat de in deze verklaring vermelde producten voldoen aan de bepalingen van de volgende Europese richtlijnen evenals aan de nationale wetgevingen waarin deze bepalingen zijn overgenomen: Laagspannings 2014/35/EU ; Elektromagnetische Compatibiliteit 2014/30/EU ; Energierelaterende producten 2009/125/EG ; betreffende beperking van het gebruik van bepaalde gevaarlijke stoffen 2011/65/EU + 2015/863 De producten voldoen eveneens aan de geharmoniseerde Europese normen die op de vorige pagina worden genoemd.</p>	<p align="center">(PL) - Polski DEKLARACJA ZGODNOŚCI UE/WE</p> <p>WILO SE oświadcza, że produkty wymienione w niniejszej deklaracji są zgodne z postanowieniami następujących dyrektyw europejskich i transponującymi je przepisami prawa krajowego: Niskich Napięć 2014/35/UE ; Kompatybilności Elektromagnetycznej 2014/30/UE ; Produktów związanych z energią 2009/125/WE ; sprawie ograniczenia stosowania niektórych niebezpiecznych substancji 2011/65/UE + 2015/863 oraz z następującymi normami europejskich zharmonizowanymi podanymi na poprzedniej stronie.</p>
<p align="center">(PT) - Português DECLARAÇÃO DE CONFORMIDADE UE/CE</p> <p>WILO SE declara que os materiais designados na presente declaração obedecem às disposições das diretivas europeias e às legislações nacionais que as transcrevem : Baixa Voltagem 2014/35/UE ; Compatibilidade Electromagnética 2014/30/UE ; Produtos relacionados com o consumo de energia 2009/125/CE ; relativa à restrição do uso de determinadas substâncias perigosas 2011/65/UE + 2015/863 E obedecem também às normas europeias harmonizadas citadas na página precedente.</p>	<p align="center">(RO) - Română DECLARAȚIE DE CONFORMITATE UE/CE</p> <p>WILO SE declară că produsele citate în prezenta declarație sunt conforme cu dispozițiile directivelor europene emițate și cu legislațiile naționale care le transpun :</p> <p>Joasă Tensiune 2014/35/UE ; Compatibilitate Electromagnetică 2014/30/UE ; Produsele cu impact energetic 2009/125/CE ; privind restricțiile de utilizare a anumitor substanțe periculoase 2011/65/UE + 2015/863 și, de asemenea, sunt conforme cu normele europene armonizate citate în pagina precedentă.</p>
<p align="center">(SK) - Slovenčina EU/ES VYHLÁSENIE O ZHODE</p> <p>WILO SE čestne prehlasuje, že výrobky ktoré sú predmetom tejto deklarácie, sú v súlade s požiadavkami nasledujúcich európskych direktív a odpovedajúcich národných legislatívnych predpisov: Nízkonapäťové zariadenia 2014/35/EÚ ; Elektromagnetickú Kompatibilitu 2014/30/EÚ ; Energeticky významných výrobkov 2009/125/ES ; obmedzení používania určitých nebezpečných látok 2011/65/UE + 2015/863 ako aj s harmonizovanými európskych normami uvedenými na predchádzajúcej strane.</p>	<p align="center">(SL) - Slovenščina EU/ES-IZJAVA O SKLADNOSTI</p> <p>WILO SE izjavlja, da so izdelki, navedeni v tej izjavi, v skladu z določili naslednjih evropskih direktiv in z nacionalnimi zakonodajami, ki jih vsebujejo: Nizka Napetost 2014/35/EU ; Elektromagnetno Združljivostjo 2014/30/EU ; Izdelkov, povezanih z energijo 2009/125/ES ; o omejevanju uporabe nekaterih nevarnih snovi 2011/65/UE + 2015/863 pa tudi z usklajenimi evropskih standardi, navedenimi na prejšnji strani.</p>
<p align="center">(SV) - Svenska EU/EG-FÖRSÄKRAN OM ÖVERENSSTÄMMELSE</p> <p>WILO SE intygar att materialet som beskrivs i följande intyg överensstämmer med bestämmelserna i följande europeiska direktiv och nationella lagstiftningar som inför dem: Lågspännings 2014/35/EU ; Elektromagnetisk Kompatibilitet 2014/30/EU ; Energirelaterade produkter 2009/125/EG ; begränsning av användning av vissa farliga ämnen 2011/65/UE + 2015/863 Det överensstämmer även med följande harmoniserade europeiska standarder som nämnts på den föregående sidan.</p>	<p align="center">(TR) - Türkçe AB/CE UYGUNLUK TEYİD BELGESİ</p> <p>WILO SEbu belgede belirtilen ürünlerin aşağıdaki Avrupa yönetmeliklerine ve ulusal kanunlara uygun olduğunu beyan etmektedir: Alçak Gerilim Yönetmeliği 2014/35/AB ; Elektromanyetik Uyumluluk Yönetmeliği 2014/30/AB ; Eko Tasarım Yönetmeliği 2009/125/AT ; Belirli tehlikeli maddelerin bir kullanımını sınırladınan 2011/65/UE + 2015/863 ve önceki sayfada belirtilen uyumlaştınlms Avrupa standartlarına.</p>
<p align="center">(IS) - Íslenska ESB/EB LEYFISYFIRLÝSING</p> <p>WILO SE lýsir því yfir að vörurnar sem um getur í þessari yfirlýsingu eru í samræmi við eftirfarandi tilskipunum ESB og landslögum hafa samþykkt: Lágspennutilskipun 2014/35/ESB ; Rafseguls-samhæfni-tilskipun 2014/30/ESB ; Tilskipun varðandi vörur tengdar orkunotkun 2009/125/EB ; Takmörkun á notkun tiltekinna hættulegra efna 2011/65/UE + 2015/863 og samhæfða evrópska staðla sem nefnd eru í fyrri síðu.</p>	<p align="center">(NO) - Norsk EU/EG-OVERENSTEMMELSESERKLÆING</p> <p>WILO SE erklærer at produktene nevnt i denne erklæringen er i samsvar med følgende europeiske direktiver og nasjonale lover: EG-Lavspenningsdirektiv 2014/35/UE ; EG-EMV-Elektromagnetisk kompatibilitet 2014/30/UE ; Direktiv energirelaterete produkter 2009/125/EF ; Begrensning av bruk av visse farlige stoffer 2011/65/UE + 2015/863 og harmoniserte europeiske standarder nevnt på forrige side.</p>

Wilo – International (Subsidiaries)

Argentina

WILO SALMSON
Argentina S.A.
C1295ABI Ciudad
Autónoma de Buenos Aires
T +54 11 4361 5929
matias.monea@wilo.com.ar

Australia

WILO Australia Pty Limited
Murrarie, Queensland, 4172
T +61 7 3907 6900
chris.dayton@wilo.com.au

Austria

WILO Pumpen Österreich
GmbH
2351 Wiener Neudorf
T +43 507 507-0
office@wilo.at

Azerbaijan

WILO Caspian LLC
1065 Baku
T +994 12 5962372
info@wilo.az

Belarus

WILO Bel IOOO
220035 Minsk
T +375 17 3963446
wilo@wilo.by

Belgium

WILO NV/SA
1083 Ganshoren
T +32 2 4823333
info@wilo.be

Bulgaria

WILO Bulgaria EOOD
1125 Sofia
T +359 2 9701970
info@wilo.bg

Brazil

WILO Comercio e Importacao Ltda
Jundiá – São Paulo – Brasil
13.213-105
T +55 11 2923 9456
wilo@wilo-brasil.com.br

Canada

WILO Canada Inc.
Calgary, Alberta T2A 5L7
T +1 403 2769456
info@wilo-canada.com

China

WILO China Ltd.
101300 Beijing
T +86 10 58041888
wiloobj@wilo.com.cn

Croatia

WILO Hrvatska d.o.o.
10430 Samobor
T +38 51 3430914
wilo-hrvatska@wilo.hr

Cuba

WILO SE
Oficina Comercial
Edificio Simona Apto 105
Siboney, La Habana, Cuba
T +53 5 2795135
T +53 7 272 2330
raul.rodriguez@wilo-cuba.com

Czech Republic

WILO CS, s.r.o.
25101 Cestlice
T +420 234 098711
info@wilo.cz

Denmark

WILO Nordic
Drejergangen 9
DK-2690 Karlslunde
T +45 70 253 312
wilo@wilo.dk

Estonia

WILO Eesti OÜ
12618 Tallinn
T +372 6 509780
info@wilo.ee

Finland

WILO Nordic
Tilinnmäentie 1 A
FIN-02330 Espoo
T +358 207 401 540
wilo@wilo.fi

France

Wilo Salmson France S.A.S.
53005 Laval Cedex
T +33 2435 95400
info@wilo.fr

United Kingdom

WILO (U.K.) Ltd.
Burton Upon Trent
DE14 2WJ
T +44 1283 523000
sales@wilo.co.uk

Greece

WILO Hellas SA
4569 Anixi (Attika)
T +302 10 6248300
wilo.info@wilo.gr

Hungary

WILO Magyarországi Kft
2045 Törökbálint
(Budapest)
T +36 23 889500
wilo@wilo.hu

India

Wilo Mather and Platt Pumps
Private Limited
Pune 411019
T +91 20 27442100
services@matherplatt.com

Indonesia

PT. WILO Pumps Indonesia
Jakarta Timur, 13950
T +62 21 7247676
citrawilo@cbn.net.id

Ireland

WILO Ireland
Limerick
T +353 611 227566
sales@wilo.ie

Italy

WILO Italia s.r.l.
Via Novogro, 1/A20090
Segrate MI
T +39 25538351
wilo.italia@wilo.it

Kazakhstan

WILO Central Asia
050002 Almaty
T +7 727 312 40 10
info@wilo.kz

Korea

WILO Pumps Ltd.
20 Gangseo, Busan
T +82 51 950 8000
wilo@wilo.co.kr

Latvia

WILO Baltic SIA
1019 Riga
T +371 6714-5229
info@wilo.lv

Lebanon

WILO LEBANON SARL
Jdeideh 1202 2030
Lebanon
T +961 1 888910
info@wilo.com.lb

Lithuania

WILO Lietuva UAB
03202 Vilnius
T +370 5 2136495
mail@wilo.lt

Morocco

WILO Maroc SARL
20250 Casablanca
T +212 (0) 5 22 66 09 24
contact@wilo.ma

The Netherlands

WILO Nederland B.V.
1551 NA Westzaan
T +31 88 9456 000
info@wilo.nl

Norway

WILO Nordic
Alf Bjerknes vei 20
NO-0582 Oslo
T +47 22 80 45 70
wilo@wilo.no

Poland

WILO Polska Sp. z o.o.
5-506 Lesznowola
T +48 22 7026161
wilo@wilo.pl

Portugal

Bombas Wilo-Salmson
Sistemas Hidraulicos Lda.
4475-330 Maia
T +351 22 2080350
bombas@wilo.pt

Romania

WILO Romania s.r.l.
077040 Com. Chiajna
Jud. Ilfov
T +40 21 3170164
wilo@wilo.ro

Russia

WILO Rus ooo
123592Moscow
T +7 496 514 6110
wilo@wilo.ru

Saudi Arabia

WILO Middle East KSA
Riyadh 11465
T +966 1 4624430
wshoula@watanaiind.com

Serbia and Montenegro

WILO Beograd d.o.o.
11000 Beograd
T +381 11 2851278
office@wilo.rs

Slovakia

WILO CS s.r.o., org. Zložka
83106 Bratislava
T +421 2 33014511
info@wilo.sk

Slovenia

WILO Adriatic d.o.o.
1000 Ljubljana
T +386 1 5838130
wilo.adriatic@wilo.si

South Africa

Wilo Pumps SA Pty LTD
Sandton
T +27 11 6082780
gavin.bruggen wilo.co.za

Spain

WILO Ibérica S.A.
28806 Alcalá de Henares
(Madrid)
T +34 91 8797100
wilo.iberica@wilo.es

Sweden

WILO NORDIC
Isbjörnsvägen 6
SE-352 45 Växjö
T +46 470 72 76 00
wilo@wilo.se

Switzerland

Wilo Schweiz AG
4310 Rheinfelden
T +41 61 836 80 20
info@wilo.ch

Taiwan

WILO Taiwan CO., Ltd.
24159 New Taipei City
T +886 2 2999 8676
nelson.wu@wilo.com.tw

Turkey

WILO Pompa Sistemleri
San. ve Tic. A.Ş.
34956 İstanbul
T +90 216 2509400
wilo@wilo.com.tr

Ukraine

WILO Ukraine t.o.w.
08130 Kiev
T +38 044 3937384
wilo@wilo.ua

United Arab Emirates

WILO Middle East FZE
Jebel Ali Free zone – South
PO Box 262720 Dubai
T +971 4 880 91 77
info@wilo.ae

USA

WILO USA LLC
Rosemont, IL 60018
T +1 866 945 6872
info@wilo-usa.com

Vietnam

WILO Vietnam Co Ltd.
Ho Chi Minh City, Vietnam
T +84 8 38109975
nkminh@wilo.vn

wilo

Pioneering for You

WILO SE
Nortkirchenstraße 100
D-44263 Dortmund
Germany
T +49(0)231 4102-0
F +49(0)231 4102-7363
wilo@wilo.com
www.wilo.com