

HAAS  
+  
SOHN

## Almo II s výměníkem

**Technická dokumentace**  
Krbová kamna s výměníkem

**CZ**

# Úvod

**Srdečně děkujeme za zakoupení našeho výrobku!**

Popis topidla Vás podrobně seznámí s konstrukcí, technickou specifikací a obsluhou topidla. Doporučujeme seznámit se pozorně s těmito údaji. Vyvarujete se tak případných chyb při vlastní montáži a obsluze.

**Podrobné** podmínky instalace a obsluhy naleznete ve Všeobecném návodu k obsluze (součást dodávky).

## Poznámky v textu



Nejdůležitější jsou poznámky nadepsané **VAROVÁNÍ**. Poznámky nadepsané **VAROVÁNÍ** Vás upozorňují na **vážné nebezpečí poškození topidla či poranění**.



Poznámka nadepsaná **Upozornění** Vás upozorňuje na možná poškození Vašeho topidla.



Poznámka nadepsaná **Důležité** Vás upozorňuje na informace důležité k provozu Vašeho topidla.



Poznámka jako taková Vás upozorňuje zcela obecně na informace důležité k provozu Vašeho topidla.

# Obsah

<b>1. Technická specifikace</b> .....	1
<b>2. Technický popis</b> .....	2
<b>3. Seznam náhradních dílů</b> .....	3
3.1. Celkový rozstřel modelu .....	3
3.2. Detail A1 .....	5
3.3. Detail A2, A3, A4, A5 .....	7
<b>4. Rozměrové schéma</b> .....	9
4.1. Zapojení výměníku .....	9
<b>5. Easy control</b> .....	10
<b>6. Zatápěcí klapka</b> .....	11
<b>7. Montáž vychlazovací smyčky</b> .....	12
<b>8. Návod na čištění výměníku</b> .....	13



# 1. Technická specifikace


## Vhodné palivo:

Pro používání vhodného paliva nahlédněte do kapitoly **2.2 Palivo** ve Všeobecném návodu k obsluze.

## Správný provoz:

Pro správné a bezpečné zacházení s krbovými kamny nahlédněte do kapitol: **2. Popis spalovacího procesu** a **5. Návod k obsluze** ve Všeobecném návodu k obsluze.

## Pokyny pro ovládání režimu spalování

Palivo		Výkon topidla	Množství paliva	Primární vzduch	Sekundární vzduch	Terciální vzduch
Dřevěná polena		100%	3,1 kg/h		Easy control 100%	
		33%	1 kg/h		Easy control 50%	

## Technická data

	Dřevěná polena
Dosažený tepelný výkon (100%)	10,2 kW
Jmenovitý tepelný výkon	10,2 kW
Snížený tepelný výkon (33%)	—
Výkon předávaný pouze tělesem kamen	2,4 kW
Použitelný výkon pro ohřev vody	7,8 kW
Maximální dávka paliva pro přiložení	3,1 kg/hod
Prům. teplota spalin za hrdl. kouřovodu	302 °C
Hmotnostní průtok suchých spalin	9,2 g/s
Energetická účinnost	78,9 %
Průměrná koncentrace CO <sub>2</sub>	9,76 %
Koncentrace CO ve spalinách při 13% O <sub>2</sub>	692 mg/Nm <sup>3</sup>
Prach při 13% O <sub>2</sub>	37 mg/Nm <sup>3</sup>
Množství spalovacího vzduchu při jmenovitém výkonu	26 m <sup>3</sup> /h
Zkoušeno dle ČSN EN 13 240:2002/A2:2005	

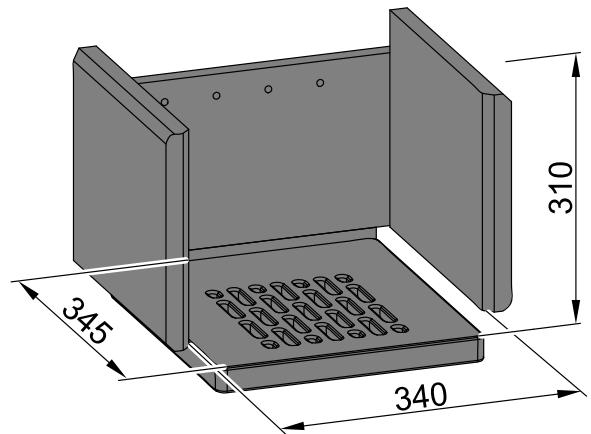
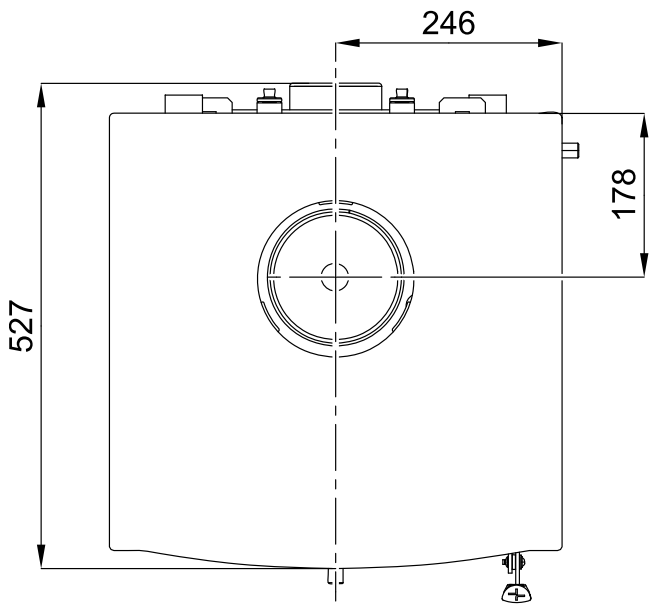
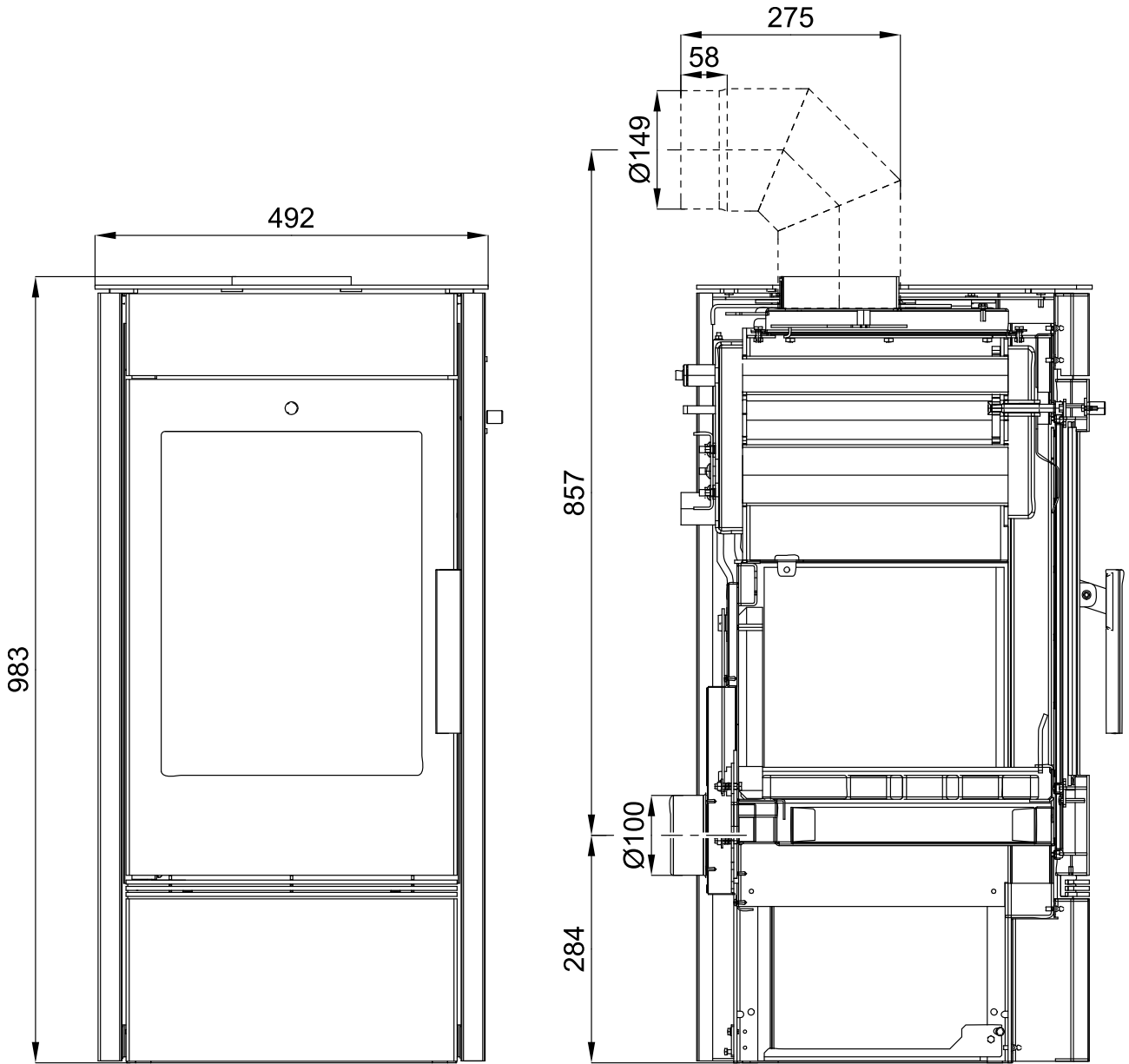
## Technické informace

Výška	983 mm
Šířka	492 mm
Hloubka	527 mm
Hmotnost	143 kg
Průměr kouřovodu	150 mm
Maximální provozní přetlak výměníku	0,2 MPa
Vodní obsah výměníku	14 l
Doporučený tepelný spád ( $t_{\text{výstupní}} - t_{\text{vstupní}}$ )	75 – 60 °C
Minimální tah komína v hrdle kouřovodu	12 Pa
Vytápěcí schopnost (střední tepelné ztráty) při 10,2 kW	cca 184 m <sup>3</sup>
Regulovatelný výkon	3,3 – 10,2 kW

# 2. Technický popis

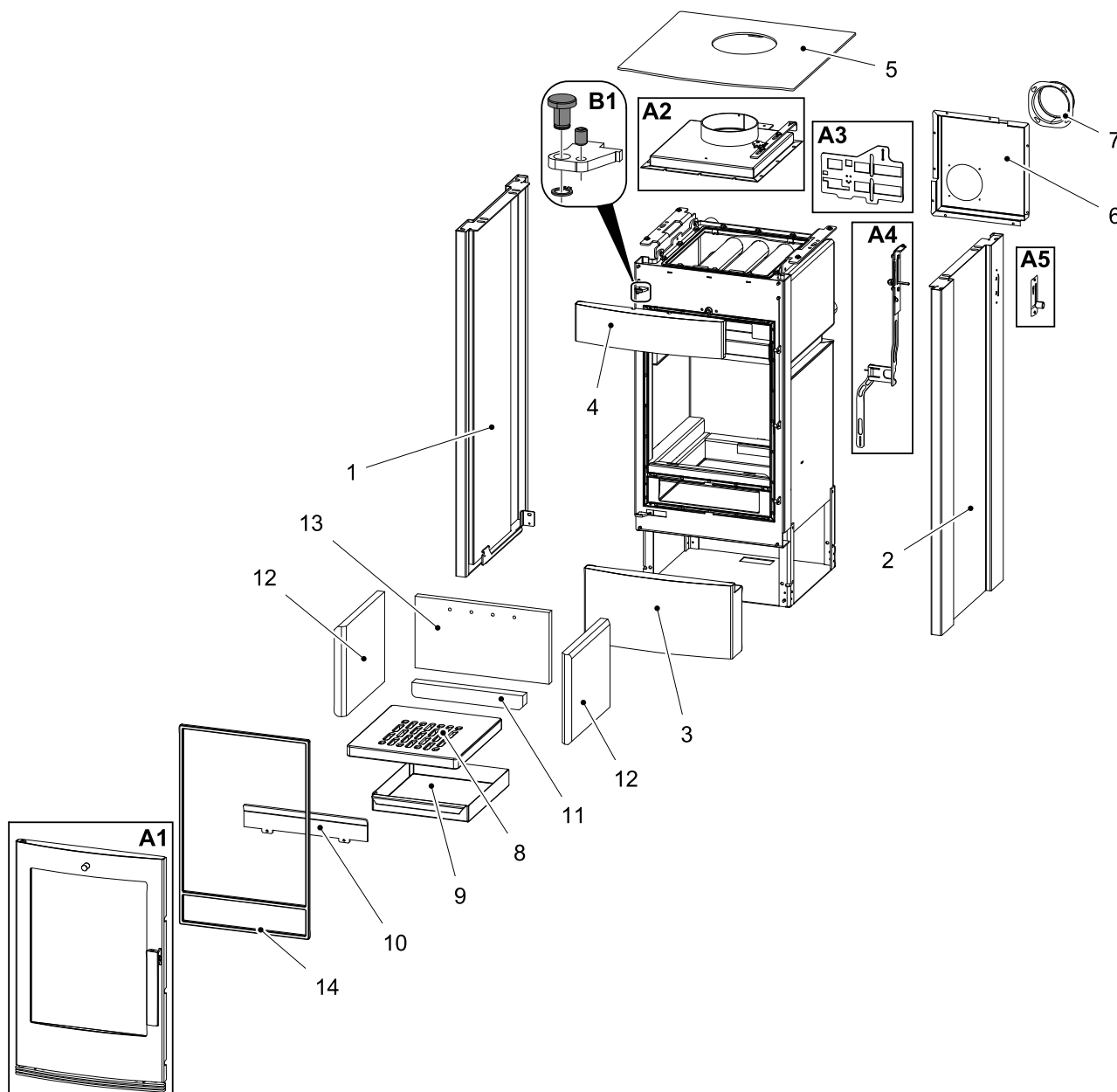
Technický popis

CZ



# 3. Seznam náhradních dílů

## 3.1. Celkový rozstřel modelu

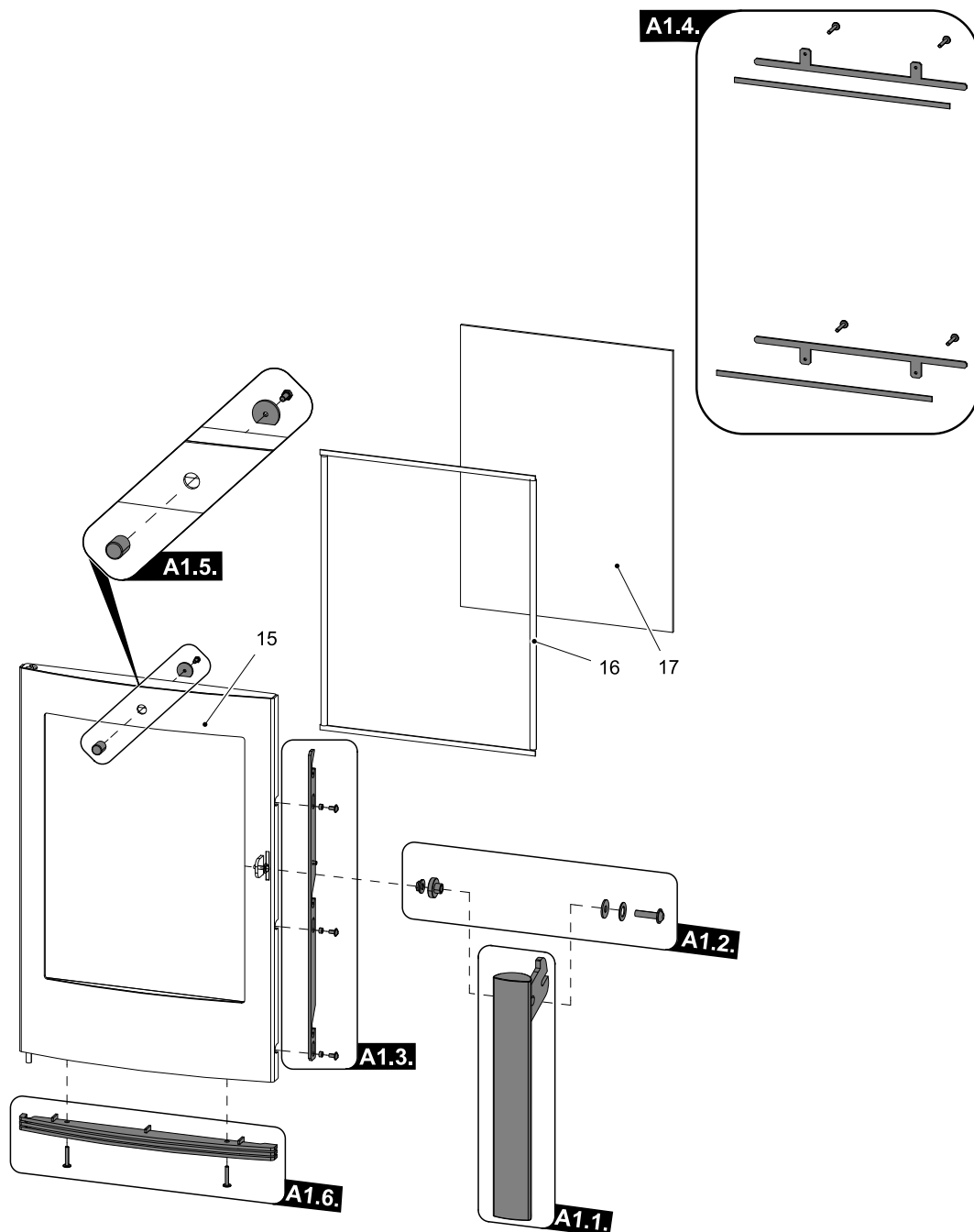


Celkový rozstřel modelu			
Pozice	Název	Množství	Číslo zboží
A1	Dvířka topeniště (komplet)/černá-stříbrná	1 ks	0434515005300
A1	Dvířka topeniště (komplet)/antracit-stříbrná	1 ks	0434515015300
A2	Víko (komplet)/černá	1 ks	0434515015095
A2	Víko (komplet)/antracit	1 ks	0434515115095
A3	Šoupátko (komplet)/černá	1 ks	0434617005027

<b>A3</b>	Šoupátko (komplet)/antracit	1 ks	0434617006027
<b>A4</b>	Ovládání (komplet)/Easycontrol	1 ks	0434518005060
<b>A5</b>	Regulátor (komplet)	1 ks	0434615005005
<b>B1</b>	Spojovací materiál pantu — set	1 ks	0434515005128
<b>1</b>	Kryt boční — levý/černá	1 ks	0434516025110
<b>1</b>	Kryt boční — levý/antracit	1 ks	0434516026110
<b>2</b>	Kryt boční — pravý/černá	1 ks	0434516025100
<b>2</b>	Kryt boční — pravý/antracit	1 ks	0434516026100
<b>3</b>	Kryt spodní/černá	1 ks	0434515015146
<b>3</b>	Kryt spodní/antracit	1 ks	0434515016146
<b>4</b>	Kryt vrchní/černá	1 ks	0434515115145
<b>4</b>	Kryt vrchní/antracit	1 ks	0434515116145
<b>5</b>	Vrchní víko/černá	1 ks	0434516025800
<b>5</b>	Vrchní víko/antracit	1 ks	0434516025800
<b>6</b>	Kryt zadní	1 ks	0434517005000
<b>7</b>	Externí přívod vzduchu (Ø100)	1 ks	0088500050008
<b>8</b>	Rošt/lackfire	1 ks	0434515005053
<b>9</b>	Popelník	1 ks	0434515005030
<b>10</b>	Zábrana/černá	1 ks	0434515005040
<b>10</b>	Zábrana/antracit	1 ks	0434515006040
<b>11</b>	Šamot spodní (30x40x310)	1 ks	0434617005552
<b>12</b>	Šamot pravý+levý (30x250x300)	2 ks	0434617005554
<b>13</b>	Šamot zadní (30x199x375)	1 ks	0434617005551
<b>14</b>	Těsnící šňůra dveří 10 mm	2500 mm	0040300100005



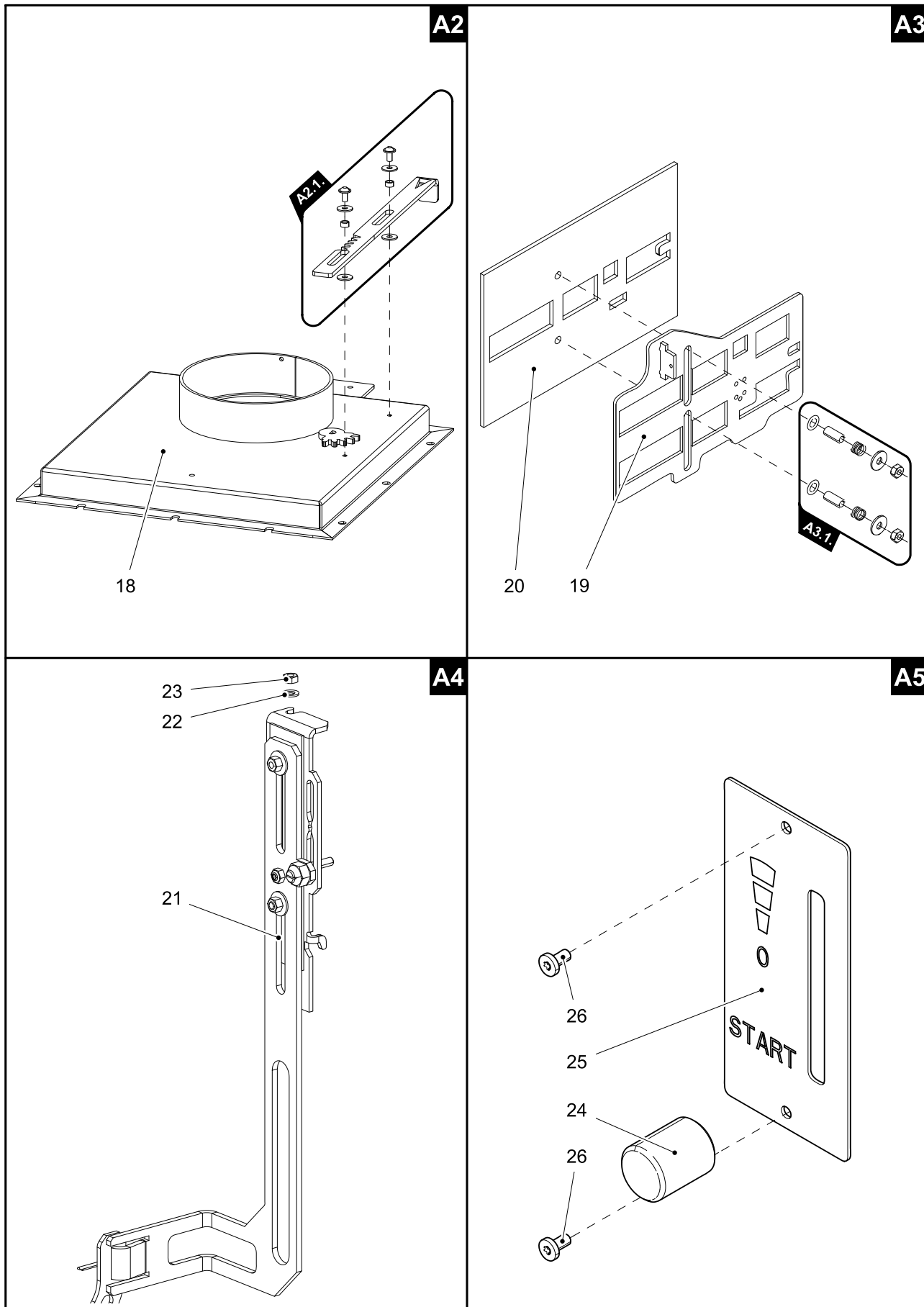
## 3.2. Detail A1



Detail A1			
Pozice	Název	Množství	Číslo zboží
A1.1.	Pákový uzávěr dvířek topeniště (komplet)	1 ks	0429415005318
A1.2.	Spojovací materiál kliky — set	1 ks	0434615505002
A1.3.	Táhlo zavírání — set	1 ks	0434615005321
A1.4.	Držák skla — set/černá	1 ks	0434615005330
A1.4.	Držák skla — set/antracit	1 ks	0434615006330
A1.5.	Kryt čištění — set/černá	1 ks	0434515505005
A1.5.	Kryt čištění — set/antracit	1 ks	0434515405005

<b>A1.6.</b>	Žaluzie/stříbrná — set	1 ks	0434515005315
<b>15</b>	Dvířka topeniště (svařovaný díl)/černá	1 ks	0434515005200
<b>15</b>	Dvířka topeniště (svařovaný díl)/antracit	1 ks	0434515006200
<b>16</b>	Těsnící šňůra skla 10x4 mm	1660 mm	0040210040005
<b>17</b>	Žárovzdorné sklo (345x455)	1 ks	0434515005304

### 3.3. Detail A2, A3, A4, A5



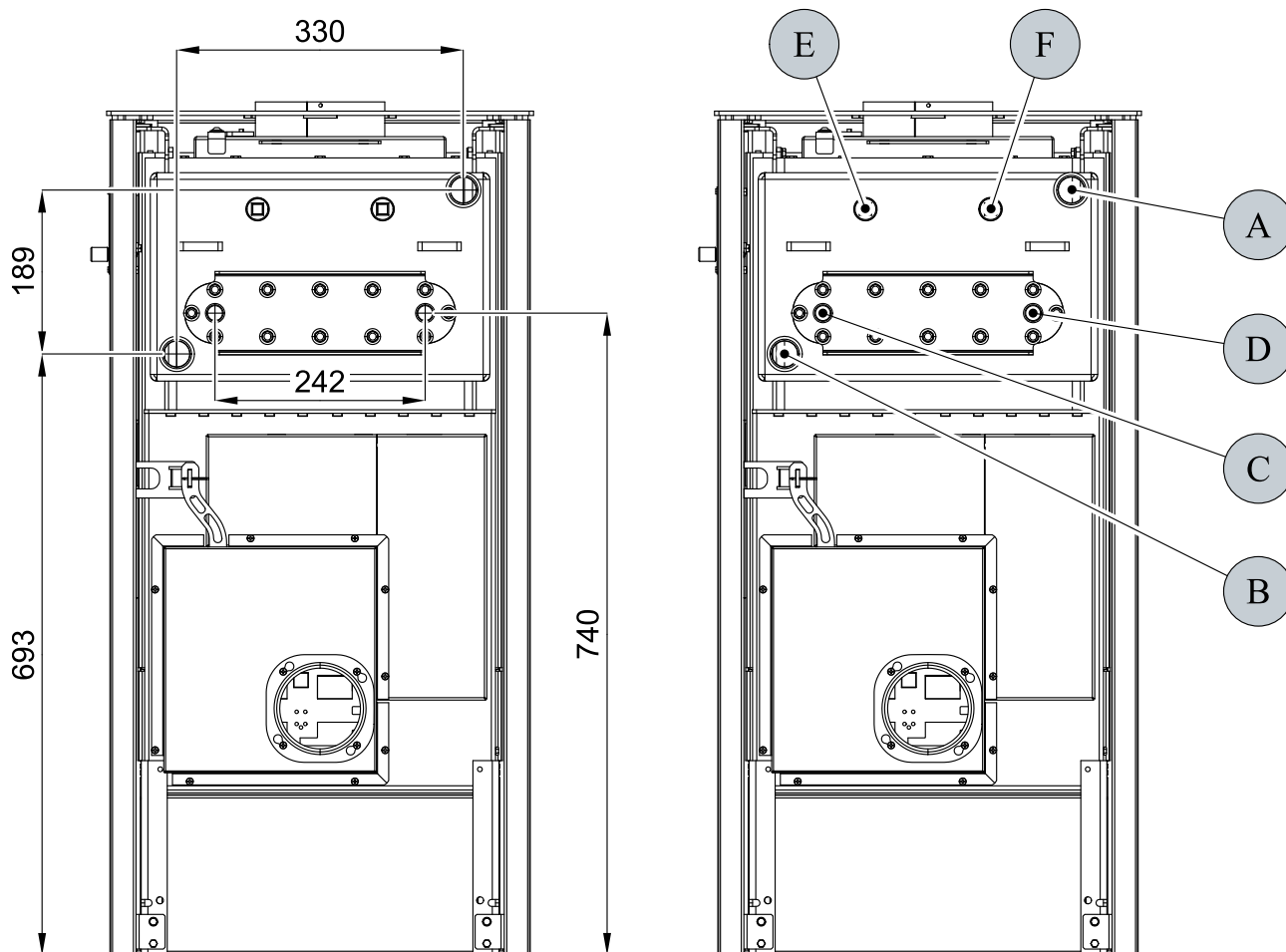
Seznam náhradních dílů

CZ

<b>Detail A2</b>			
<b>Pozice</b>	<b>Název</b>	<b>Množství</b>	<b>Číslo zboží</b>
<b>A2.1.</b>	Táhlo klapky/černá — set	1 ks	0434515005088
<b>A2.1.</b>	Táhlo klapky/antracit — set	1 ks	0434515006088
<b>18</b>	Víko/černá	1 ks	0434515015085
<b>18</b>	Víko/antracit	1 ks	0434515016085
<b>Detail A3</b>			
<b>Pozice</b>	<b>Název</b>	<b>Množství</b>	<b>Číslo zboží</b>
<b>A3.1.</b>	Spojovací materiál šoupátka — set	1 ks	0434615005003
<b>19</b>	Šoupátko/černá	1 ks	0434617007027
<b>19</b>	Šoupátko/antracit	1 ks	0434617008027
<b>20</b>	Těsnění šoupátka	1 ks	0434517005052
<b>Detail A4</b>			
<b>Pozice</b>	<b>Název</b>	<b>Množství</b>	<b>Číslo zboží</b>
<b>21</b>	Ovládání/easycontrol	1 ks	0434518005060
<b>22</b>	Podložka 5,3 DIN 125A	1 ks	-
<b>23</b>	Matice M5 DIN 980V	1 ks	-
<b>Detail A5</b>			
<b>Pozice</b>	<b>Název</b>	<b>Množství</b>	<b>Číslo zboží</b>
<b>24</b>	Regulátor	1 ks	0420915005625
<b>25</b>	Štítek regulátoru	1 ks	0429415005171
<b>26</b>	Šroub M3x10 BN 9524	2 ks	0030400300105

# 4. Rozměrové schéma

## 4.1. Zapojení výměníku



Rozměrové schéma

CZ

Pozice	Název
<b>A</b>	Vývod topné vody (vnitřní závit G1")
<b>B</b>	Přívod vratné vody (vnitřní závit G1")
<b>C</b>	Přívod chladicí kapaliny (vnější závit G1/2")
<b>D</b>	Vývod chladicí kapaliny (vnější závit G1/2")
<b>E</b>	Otvor pro jímku termostatického čidla (vnitřní závit G1/2")/vychlazovací smyčka
<b>F</b>	Otvor pro jímku termostatického čidla (vnitřní závit G1/2")/oběhové čerpadlo

# 5. Easy control

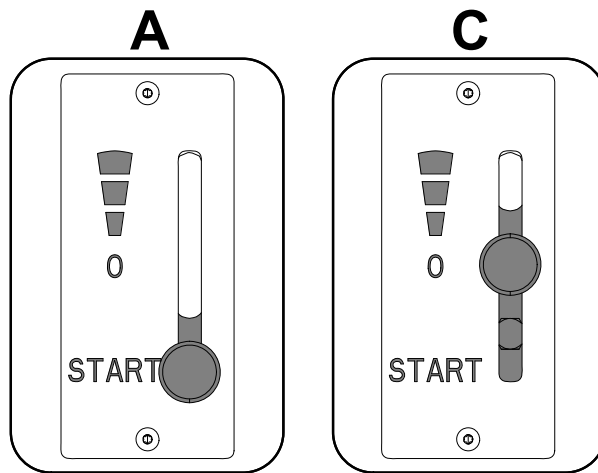
Ovládání všech tří přívodů vzduchu-primárního, sekundárního, terciálního-pouze pomocí jednoho regulátoru.

1. Regulátor je v pozici určené pro zátop (obr. A). Jsou otevřeny všechny tři přívody vzduchu (primární, sekundární, terciální).
2. Nastavení regulátoru Easy control v režimu topení (obr. B).
3. Regulátor je v pozici určené pro uzavření přívodů vzduchu (obr. C). Žádný přívod není otevřen (primární, sekundární, terciální). Tato pozice se používá pouze v případě, kdy jsou kamna mimo provoz, po ukončení procesu topení.

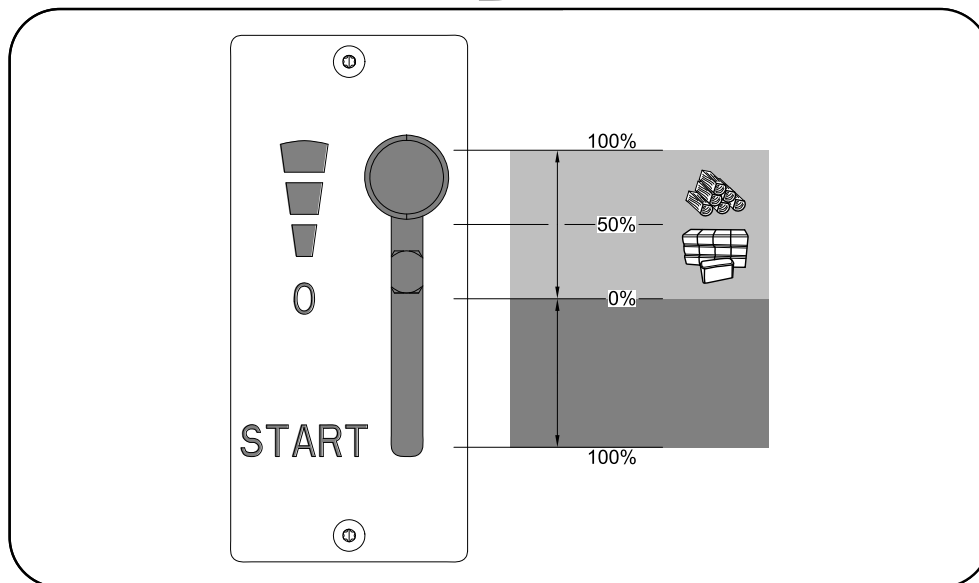


## VAROVÁNÍ

Během procesu topení nesmí dojít k uzavření přívodů vzduchu (obr. C)! V krajním případě může dojít i k explozi v kamnech a následnému roztříštění skla, rozmetání uhlíků po místnosti a ke vzniku požáru.



**B**



# 6. Zatápěcí klapka



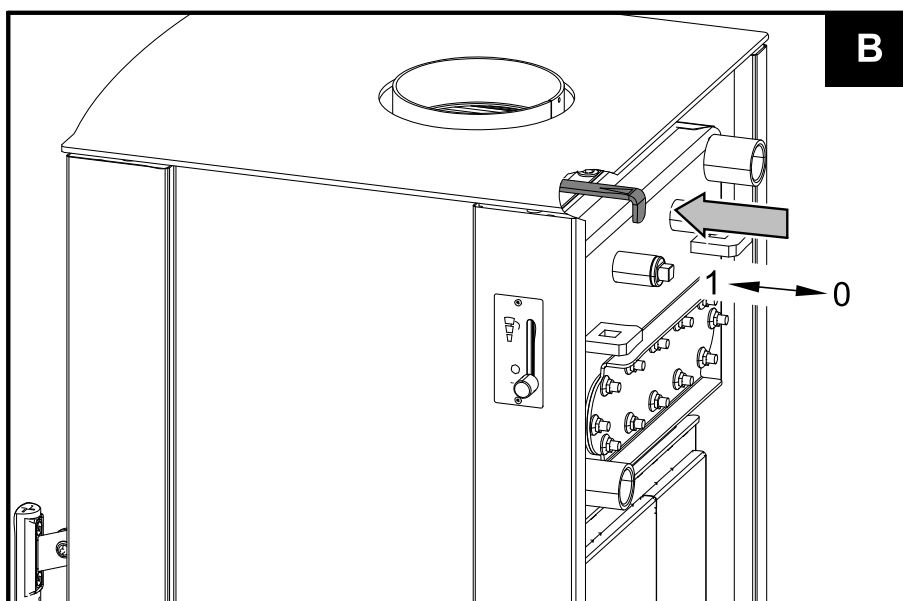
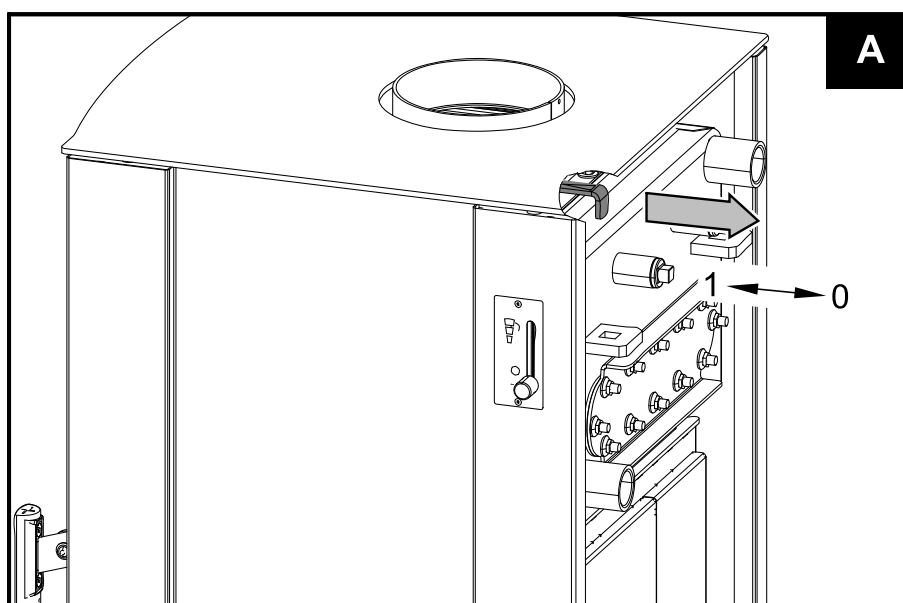
## DŮLEŽITÉ

V případě zatápění či zhoršeného tahu komína vysuňte regulátor zatápěcí klapky do polohy 0 (obr. A), zatápěcí klapka je otevřena. Při topení zasuňte regulátor zatápěcí klapky do polohy 1 (obr. B), zatápěcí klapka je zavřena.



## Poznámka

Veďte na zřetel, že při dlouhodobém topení s otevřenou zatápěcí klapkou významně klesá účinnost topidla, narůstá spotřeba paliva a zhoršují se emisní parametry!



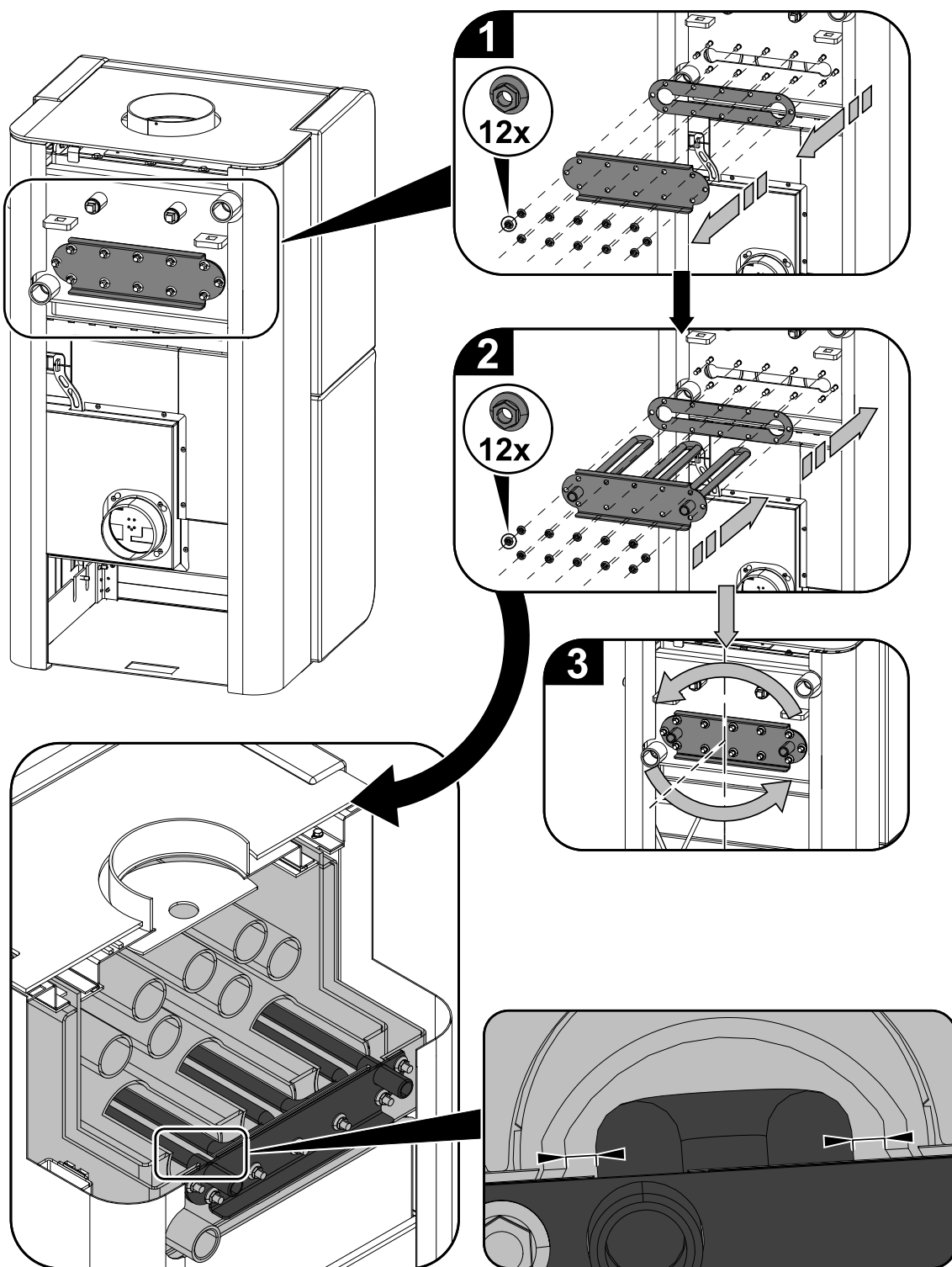
# 7. Montáž vychlazovací smyčky



**DŮLEŽITÉ**

Pro některé trhy (CZ, SK, PL) není vychlazovací smyčka součástí dodávky.

Montáž vychlazovací smyčky



CZ



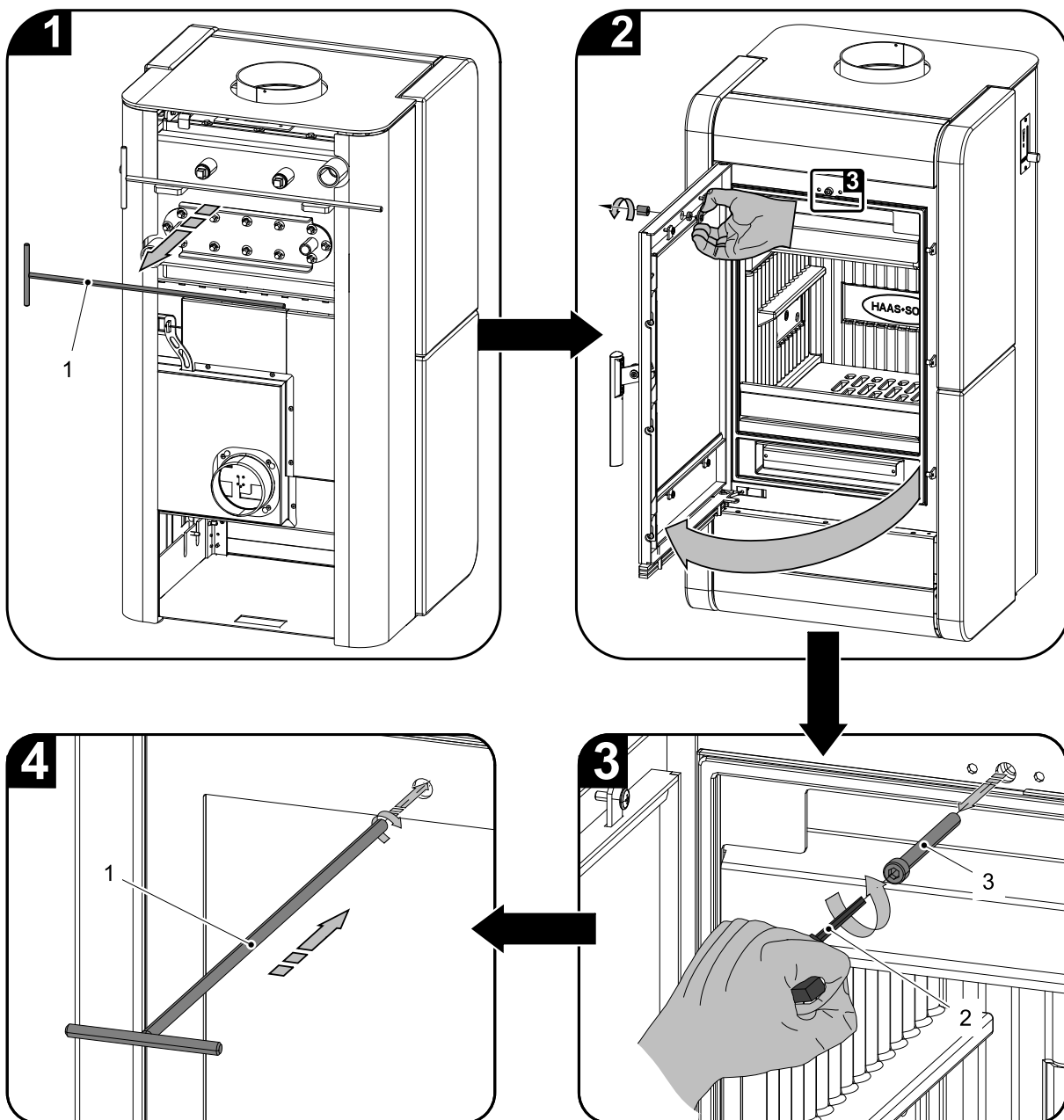
# 8. Návod na čištění výměníku



## DŮLEŽITÉ

Čištění stírací lištou (poz. 4, obr. 5) se doporučuje provádět minimálně 1x za týden a podle způsobu provozu i častěji.

### 1. Příprava a namontování táhla čištění

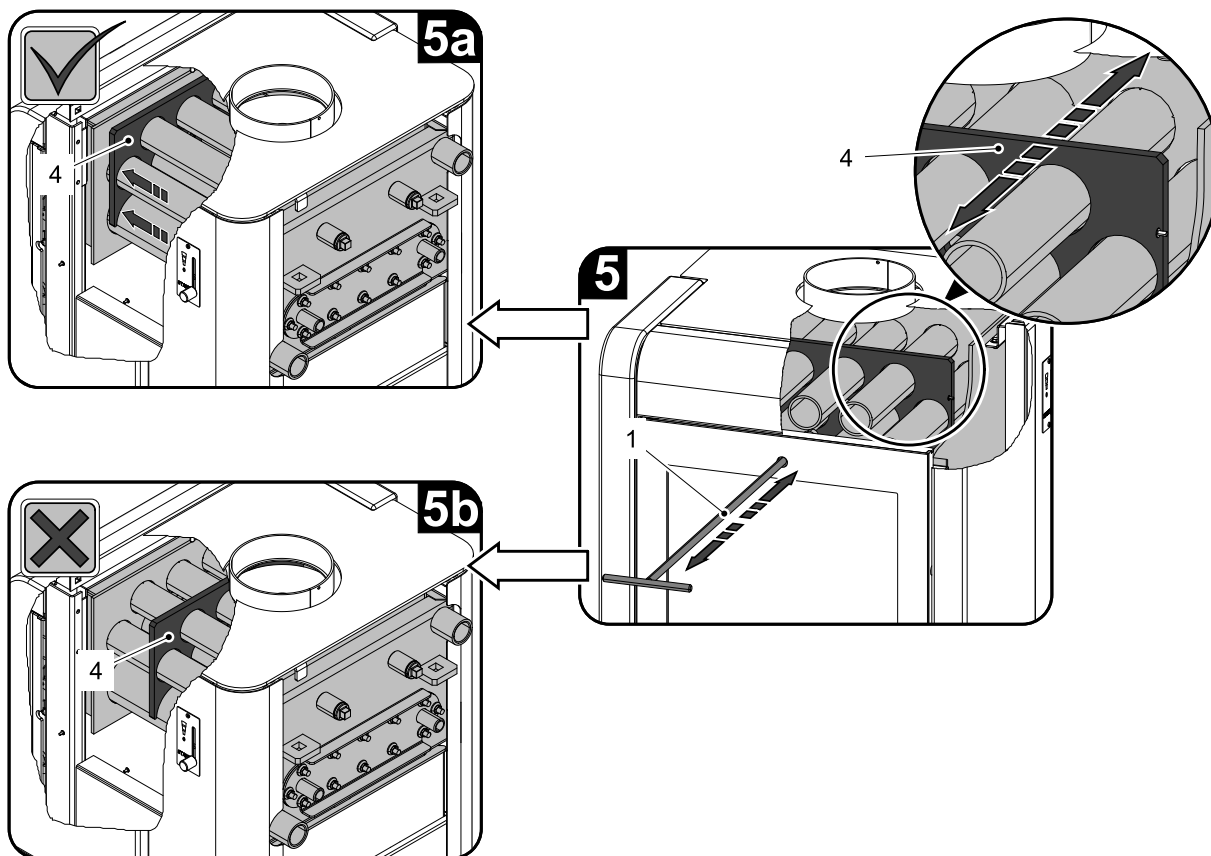


2. Samotné čištění a aretace čisticí desky.



**DŮLEŽITÉ**

Při ukončení čištění vždy zaaretujte stírací lištu (obr. 5a). Nenechávejte stírací lištu nad plamenem (obr. 5b).



**CZ**

Pozice	Název	Číslo zboží
1	Táhlo čištění/černá	0433317005063
2	Imbusový klíč 8 mm (je součástí dodávky)	9001700080005
3	Šroub M10x80 (DIN 912)	0030031000805
4	Stírací lišta	—

