

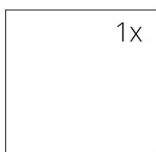
TECHNICKÉ ÚDAJE

Jmenovitý tepelný výkon	6 kW
Účinnost	83 %
Průměr kouřovodu	150 mm
Min. tah (podtlak) při jmen. tepelném výkonu	12 Pa
Teplota spalin	194 °C
Objemový proud spalin	6,6 g/s
Emise CO ve spalinách (při 13 % O ₂)	0,0532 %
Prach ve spalinách (při 13 % O ₂)	23 mg/Nm ³
Množství paliva za hodinu	1,72 kg/h
Palivo	dřevo (buková polena)
Hmotnost	155 kg



SEZNAM NÁHRADNÍCH DÍLŮ

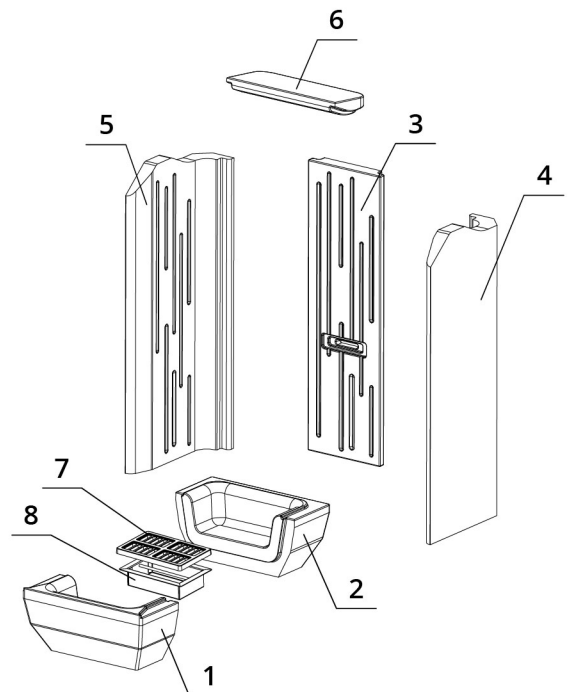
Sklo



300 x 668 mm

Carconové topeniště

1. Dno přední
2. Dno zadní
3. Záda
4. Bok pravý
5. Bok levý
6. Deflektor
7. Rošt
8. Popelník



BEF ARIES 3

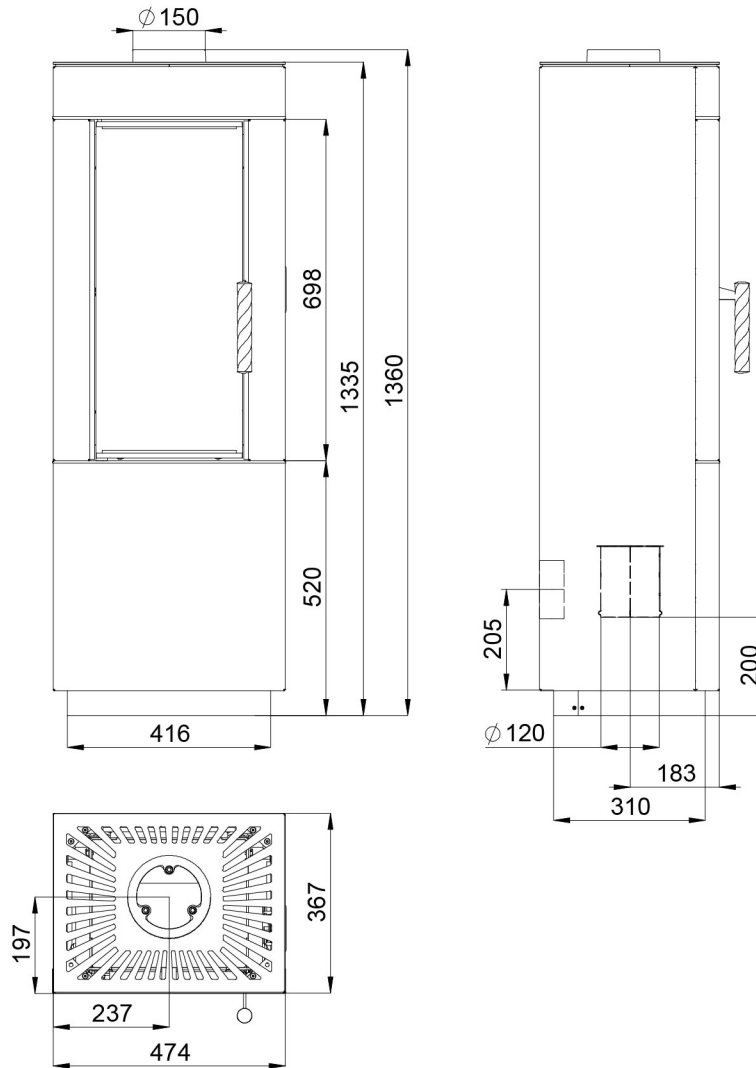
BlmSchV
Stufe 2

15a
B - VG

ČSN EN
13229

www.befhome.com

TECHNICKÝ VÝKRES



BEF ARIES 3

BImSchV Stufe 2	15a B-VG	ČSN EN 13229
--------------------	-------------	-----------------

www.befhome.com