

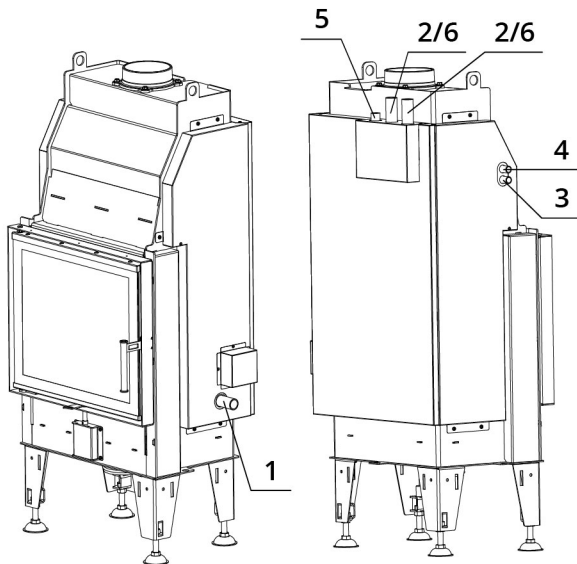
## TECHNICKÉ ÚDAJE

Jmenovitý tepelný výkon	14,5 kW
Jmenovitý tepelný výkon do vody	10 kW
Účinnost	84 %
Průměr kouřovodu	180 mm
Min. tah (podtlak) při jmen. tepelném výkonu	10 Pa
Teplota spalin	191 °C
Objemový proud spalin	13,2 g/s
Emise CO ve spalinách (při 13 % O <sub>2</sub> )	0,0441 %
Prach ve spalinách (při 13 % O <sub>2</sub> )	22 mg/Nm <sup>3</sup>
Množství paliva za hodinu	4,06 kg/h
Palivo	dřevo (buková polena)
Hmotnost	272 kg



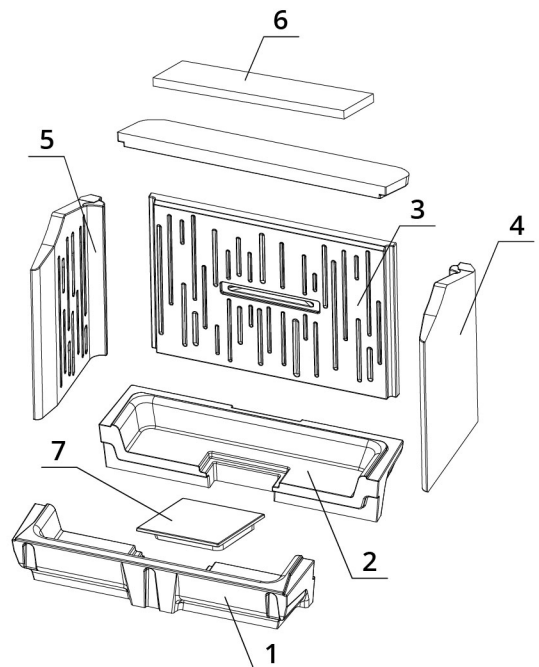
## SEZNAM NÁHRADNÍCH DÍLŮ

Schéma zapojení výměníku



1. Vstup studené vody do výměníku (zpátečka), vnější závit 1"
2. Výstup teplé vody z výměníku (stoupačka), vnější závit 1"
3. Přívod studené vody do termického zabezpečení, vnější závit 1/2"
4. Výstup ohřáté vody z termického zabezpečení, vnější závit 1/2"
5. Vstup pro odvodušňovací ventil, vnitřní závit 1/2"
6. Vstup pro čidlo termického zabezpečení, vnější závit 1"

Carconové topeniště



- |               |              |              |
|---------------|--------------|--------------|
| 1. Dno přední | 4. Bok pravý | 6. Deflektor |
| 2. Dno zadní  | 5. Bok levý  | 7. Záslepka  |
| 3. Záda       |              |              |

# BEF AQUATIC WH 80

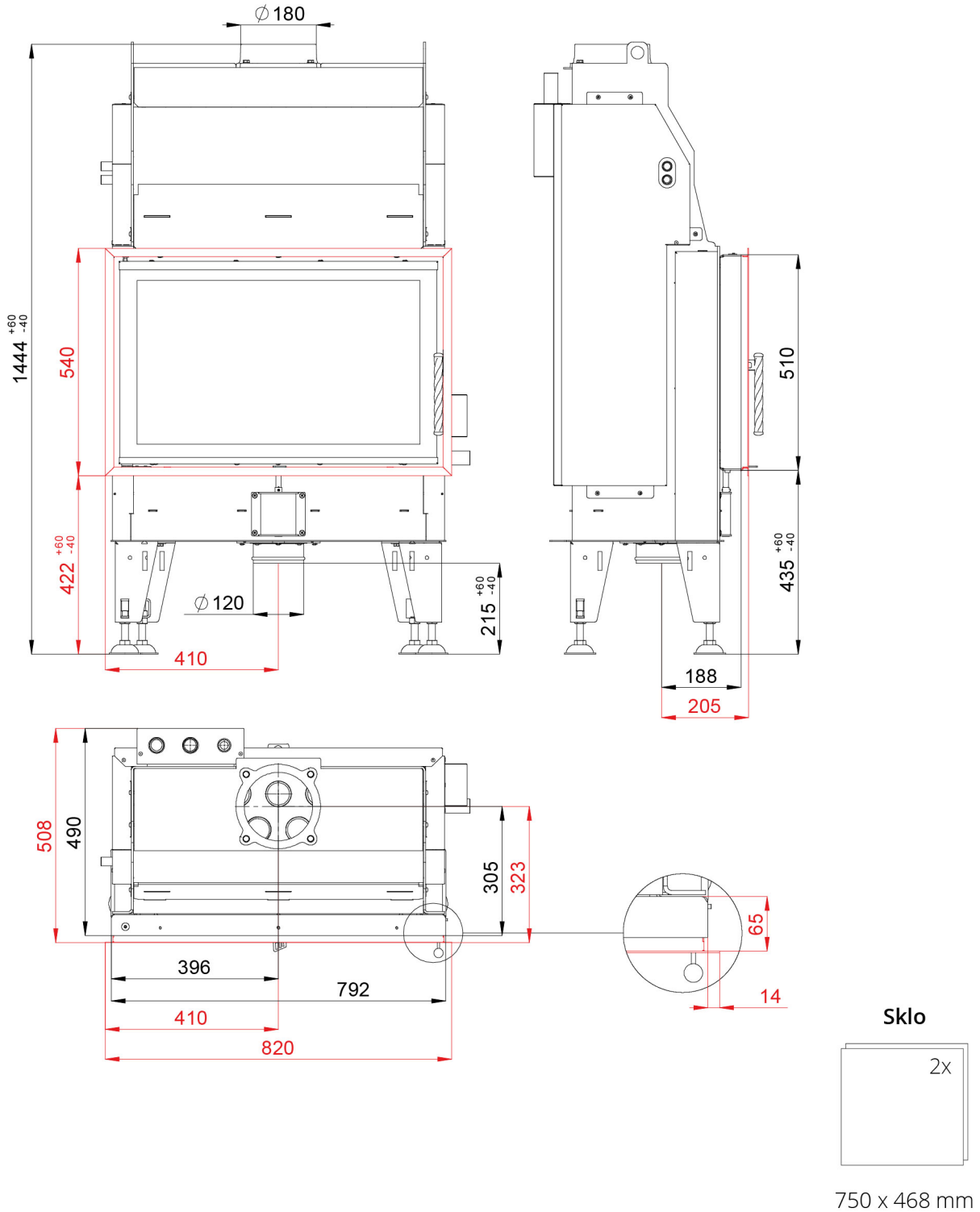
BlmSchV  
Stufe 2

15a  
B-VG

ČSN EN  
13229

eco  
design

## TECHNICKÝ VÝKRES



# BEF AQUATIC WH 80

BlmSchV  
Stufe 2

15a  
B-VG

ČSN EN  
13229

eco  
design