



525CB



535CB

Obsah

Úvod.....	3	Příloha 3: Vzdálenost od hořlavých materiálů ...	17
Prohlášení o výkonu.....	3	Příloha 4: Diagnostické schéma.....	19
Bezpečnost.....	4	Rejstřík	20
Podmínky instalace	4		
Všeobecné.....	4		
Komín	4		
Větrání místnosti.....	5		
Podlaha a stěny	6		
Popis produktu	6		
Instalace.....	6		
Příprava	6		
Připojení externího přívodu vzduchu.....	8		
Instalace a připojení	9		
Uvedení do provozu	9		
První uvedení do provozu	9		
Topivo.....	9		
Zatápění.....	9		
Topení dřevem.....	10		
Kontrola spalování	11		
Hašení ohně	11		
Odstranění popelu	11		
Mlha.....	12		
Případné problémy.....	12		
Údržba.....	12		
Komín	12		
Čištění a další pravidelné udržovací práce	12		
Čištění skla	13		
Mazání.....	13		
Kontrola těsnění.....	13		
525CB/535CB – náhradní díly	14		
Příloha 1: Technické údaje	15		
.....	15		
Příloha 2: Rozměry.....	16		



Úvod

Vážený uživateli, vážená uživatelko,
zakoupením tohoto topného zařízení od společnosti DOVRE jste se rozhodl/a pro velmi kvalitní produkt. Tento výrobek patří k nové generaci ekologických a energii šetřících topných zařízení. Tato zařízení využívají jak konvekční teplo, tak i sálavé teplo.

- ▶ Vaše zařízení DOVRE bylo vytvořeno s pomocí nejmodernějších výrobních prostředků. Pokud by Vaše zařízení vykazovalo proti všemu očekávání přesto nějakou závadu, můžete se kdykoli obrátit na servis DOVRE.
- ▶ Zařízení nelze měnit; používejte pouze originální náhradní díly.
- ▶ Zařízení je navrženo k umístění v obytné místnosti. Musí být neprodyšně napojeno na dobře fungující komín.
- ▶ Doporučujeme, abyste si nechal/a zařízení nainstalovat kvalifikovaným technikem.
- ▶ DOVRE nepřebírá v žádném případě zodpovědnost za problémy nebo škody, které byly způsobeny nesprávnou instalací.
- ▶ Při instalaci a používání respektujte platné bezpečnostní předpisy.

Tento návod objasňuje, jak máte bezpečně nainstalovat, používat a udržovat topné zařízení DOVRE. Pokud byste potřebovali další informace a technické údaje, nebo pokud byste měli nějaký problém s instalací, obraťte se nejdříve na Vašeho dodavatele.

© 2012 DOVRE NV

Prohlášení o výkonu



Uvědoměný úřad: 2013

Dovre nv, Nijverheidsstraat 18, B-2381 Weelde tímto prohlašuje,

že krbová kamna 525CB/ 535CB byla vyrobena dle EN 13240.

Weelde 01-06-2012

T. Gehem

Jelikož jsou naše výrobky neustále vylepšovány, může se specifikace dodaného zařízení odlišovat od údajů v této brožuře, a to bez předchozího upozornění.

DOVRE N.V.

Nijverheidsstraat 18 Tel. : +32 (0) 14 65 91 91













B-2381 Weelde Fax : +32 (0) 14 65 90 09


Belgie E-Mail : info@dovre.be

Česky



Bezpečnost

-  Pozor! Je nutné striktně respektovat všechny bezpečnostní předpisy.
-  Před tím, než uvedete zařízení do provozu, si pečlivě přečtěte instrukce k instalaci, uvedení do provozu a údržbě přiložené k zařízení.
-  Zařízení musí být nainstalováno v souladu se zákonnými ustanoveními platnými ve Vaší zemi.
-  Při instalaci zařízení je nutné respektovat všechna místní ustanovení, stejně jako ustanovení vycházející z norem Evropské unie.
-  Přečtěte si instrukce týkající se instalace, uvedení do provozu a údržby, které jsou přiložené k zařízení.
-  Zařízení by měl instalovat technik, který je k tomu oprávněný. Zná všechna platná ustanovení a předpisy.
-  Zařízení bylo vyvinuto k topným účelům. Všechny povrchy, včetně skla a připojovací trubky mohou být velmi horké (více než 100°C)! Při obsluze používejte pohrabáč, nebo žáruvzdorné rukavice.
-  Nepokládejte na nebo vedle zařízení žádné záclony, oblečení, prádlo, ani další hořlavé materiály.
-  Během provozu Vašeho zařízení nepoužívejte v jeho blízkosti žádné snadno vznětlivé nebo výbušné materiály.
-  Nechte pravidelně čistit komín, abyste předešli požárům v komínu. Nikdy netopte s otevřenými dvířky.
-  Při požáru v komínu: uzavřete přívod vzduchu zařízení a zavolejte hasiče.
-  Pokud se rozbije, nebo praskne sklo zařízení, musí být před dalším provozem zařízení vyměněno.

-  Starejte se o dostatečnou ventilaci v místnosti, v níž je zařízení umístěno. Při nedostatečné ventilaci je hoření neúplné a do místnosti se mohou šířit jedovaté plyny. Další informace k ventilaci viz kapitola "Podmínky instalace".


Podmínky instalace

Všeobecné


- ▶ Zařízení musí být neprodyšně připojeno na dobře fungující komín.
- ▶ Připojení: viz příloha "Technické údaje".
- ▶ případných zvláštních podmínkách a předpisech se informujte u hasičského sboru a/ nebo u Vaší pojišťovny.

Komín

Komín je nezbytný pro:

- ▶ Odvod spalných plynů přirozeným odtahem.
-  Horký vzduch v komínu je lehčí než venkovní vzduch, a stoupá proto vzhůru.
- ▶ Sání vzduchu, potřebného pro hoření topiva v zařízení.

Nesprávně fungující komín může při otevření dvířek vést k tomu, že Vám do místnosti půjde kouř. Škody způsobené tímto kouřem nespádají do záruky.

-  Nepřipojujte na jeden a tentýž komín vícero zařízení (například kotel centrálního topení), leda že by to místní zákony umožňovaly.

Poradte se se svým instalátérem ohledně komínu. Poradte se ohledně normy Evropské unie EN13384 v souvislosti se správným výpočtem Vašeho komínu.

Komín musí splňovat následující **podmínky**:

- ▶ Komín musí být z ohnivzdorného materiálu, upřednostňuje se keramika nebo ocel



- ▶ Komín musí být vzduchotěsný, dobře vyčištěný a musí zajišťovat dokonalý tah.

i Tah/podtlak 15 - 20 Pa během normální zátěže je ideální.

- ▶ Komín se musí táhnout od výstupu ze zařízení co nejvíce vertikálně. Změny směru a horizontální části ruší odvod spalných plynů a vedou třeba i k hromadění kouře.

- ▶ Vnitřní rozměry komína nesmí být příliš velké, aby se zabránilo tomu, že se spalné plyny ochladí příliš prudce a omezí tak tah.

- ▶ Pokud je to možné, měl by komín mít stejný průměr jako přípojka.

i Pro nominální průměr viz. Příloha "Technické údaje". Je-li kouřovod dobře izolovaný, může být průměr eventuálně o něco větší (max. dvakrát tak velký jako průměr přípojky).

- ▶ Úsek (povrch) kouřovodu musí být konstantní. Změny a (především) zúžení ruší odvod spalných plynů.

- ▶ Při použití komínové stříšky na komínu: dejte pozor, aby stříška nezužovala otvor komínu a aby nepřekážela při odvodu spalných plynů.

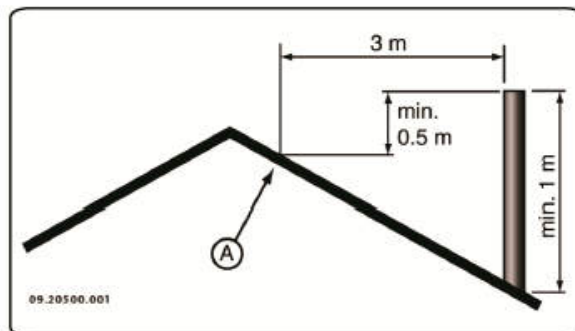
- ▶ Komín musí vyústňovat v části, která není nijak omezena okolními budovami, blízko stojícími stromy nebo jinými překážkami.

- ▶ Část komínu, která se nachází vně bytu, musí být izolovaná.

- ▶ Komín musí být minimálně 4 metry vysoký.

- ▶ Jako přibližné pravidlo platí: 60 cm nad hřebenem střechy.

- ▶ Je-li hřeben střechy vzdálený od komínu více než 3 metry: dodržujte rozměry uvedené v následujícím obrázku. A = nejvyšší bod střechy v rámci vzdálenosti 3 metry.



Větrání místnosti

Pro dobré spalování potřebuje zařízení vzduch (kyslík). Vzduch je odváděn prostřednictvím nastavitelných vzduchových otvorů z místnosti, v níž se nachází zařízení.



Při nedostatečné ventilaci je spalování neúplné a do místnosti se mohou šířit jedovaté plyny.

Zpravidla by přívod vzduchu měl činit 5, 5 cm²/ kW. Dodatečná ventilace je zapotřebí:

- ▶ Stojí-li zařízení v dobře izolované místnosti.
- ▶ Pokud se používá mechanická ventilace, například centrálním odsávacím systémem, nebo odvodová klapka v otevřené kuchyni.

Můžete se postarat i o dodatečnou ventilaci, kdy si do vnější zdi necháte zabudovat ventilační mřížku.









Postarejte se o to, aby ostatní zařízení potřebující vzduch (například sušička, jiná topná tělesa nebo koupelnový ventilátor) disponovala vlastním přívodem venkovního vzduchu, nebo byla vypnutá, pokud se používá dané zařízení.



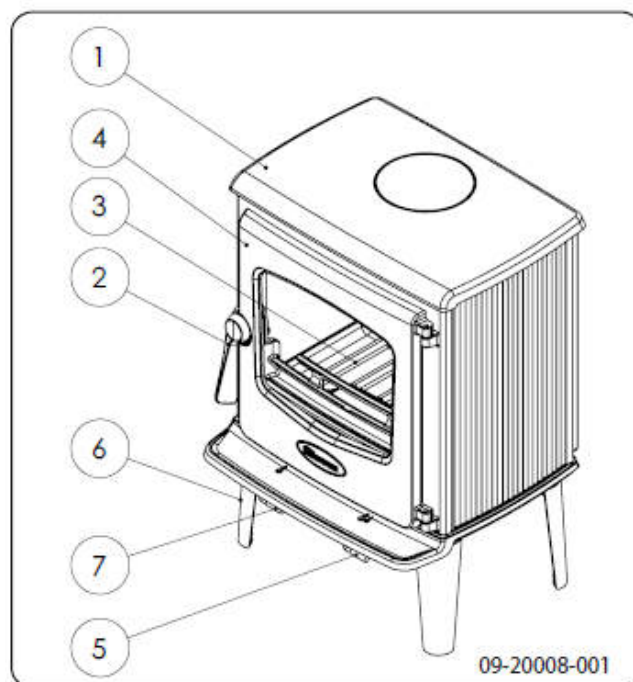
Na tohle zařízení můžete připojit externí přívod vzduchu. Zařízení je dodáno s potřebným ventilem. Nevyhnutně vyžaduje dodatečnou ventilaci.

Podlaha a stěny

Podlaha, na níž je zařízení postaveno, musí disponovat dostatečnou nosností. Pro váhu zařízení viz příloha "Technické údaje".

-  Chraňte hořlavou podlahu s pomocí ohnivzdorné podlahové desky proti šíření tepla. Viz příloha "Vzdálenost od hořlavých materiálů".
-  Odstraňte hořlavé materiály, jako například lino, koberec atd. pod ohnivzdornou podlahovou deskou.
-  Postarejte se o dostatečnou vzdálenost mezi zařízením a hořlavými materiály, jako například dřevěnými stěnami a nábytkem.
-  Přípojová trubka také sálá teplo. Postarejte se o dostatečnou vzdálenost, popř. o clonu mezi přípojovou trubkou a hořlavými materiály. Přibližné pravidlo pro jedностěnné trubky je vzdálenost, která činí trojnásobek průměru trubky. Je-li trubka opatřena ochranným krytem, je daná vzdálenost odpovídající průměru trubky přípustná.
-  Mezi koberci a ohněm musí být zachována minimální vzdálenost 80 cm.
-  Chraňte hořlavou podlahu před kamny před případným vypadávajícím popelem s pomocí ohnivzdorné podlahové desky. Podlahová deska musí odpovídat zákonným normám platícím ve Vaší zemi.
-  Pro rozměry ohnivzdorné podlahové desky: viz příloha "Vzdálenost od hořlavého materiálu".
-  Pro další požadavky v souvislosti s požární bezpečností: viz příloha "Vzdálenost od hořlavého materiálu".

Popis produktu



1. Vrchní deska
2. Ručka
3. Dno spalovací komory
4. Dveře
5. Sekundární vzduchový ventil
6. Noha
7. Primární vzduchový ventil

Zavírání dveří

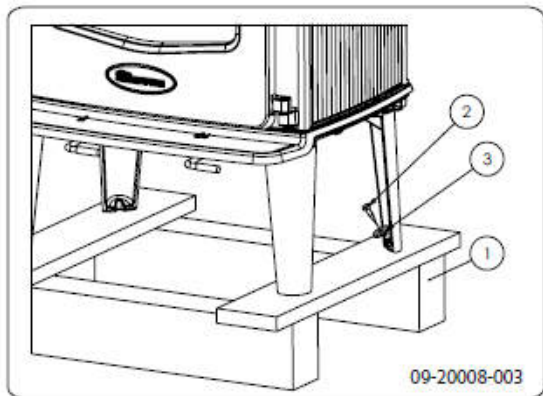
Zařízení je vybaveno rukojetí na dveřích, která se během používání zahřívá. Na manipulaci s dveřmi používejte rukavice, které jsou dodávány se zařízením.

Instalace

Příprava



- ▶ Hned po doručení kamen zkontrolujte, zda se během transportu nepoškodili a v případě jakýchkoliv chyb informujte svého prodejce. Do té doby kamen neuvádějte do provozu. Zařízení je fixováno na paletě, podle následujících obrázků odšroubujte zařízení z palety.

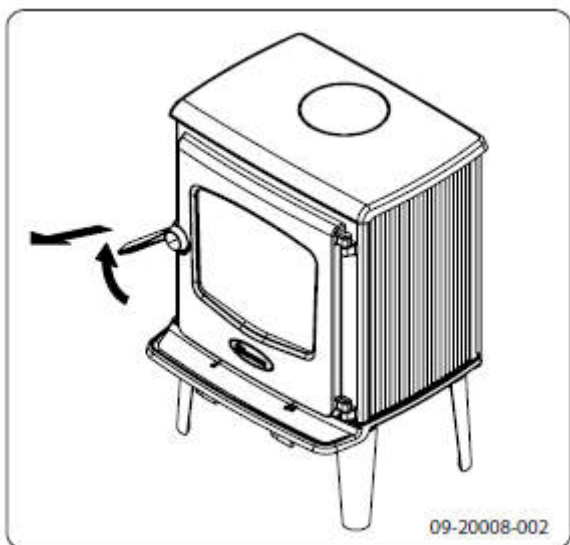


⚠ Neužívejte zařízení pokud si všimnete jakoukoliv závadu.

- ▶ Aby se zabránilo poškození kamen během instalace a pro snadnější manipulaci s kameny se doporučuje vybrat ze zařízení všechny neupevněné součásti (ohnivzdorné platně, popelník, ...).

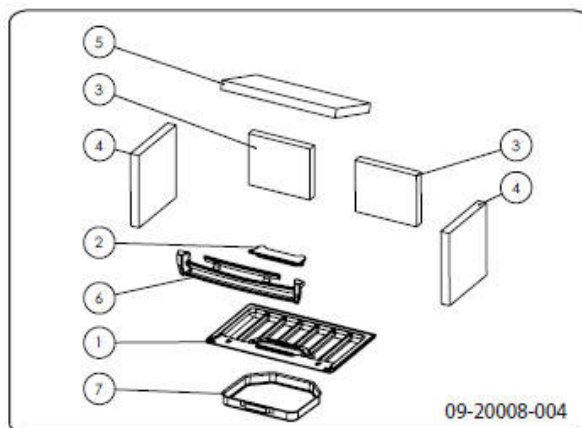
⚠ Při vybírání si zaznamenejte polohu těchto částí, abyste je později bez problémů umístili zpět.

1. Tažením ručky otevřete dveře, viz následující obrázek



2. Odstraňte všechny ohnivzdorné, odstranitelné části. Viz následující obrázek.
 - a. Odstraňte přední část koše na dřevo (6)
 - b. Nazdvihněte vrchní mřížku (5) směrem dopředu, 2 cm a nechte zadní část poklesnout.
 - c. Odstraňte boční desky (4)
 - d. Odstraňte zadní desku (3)

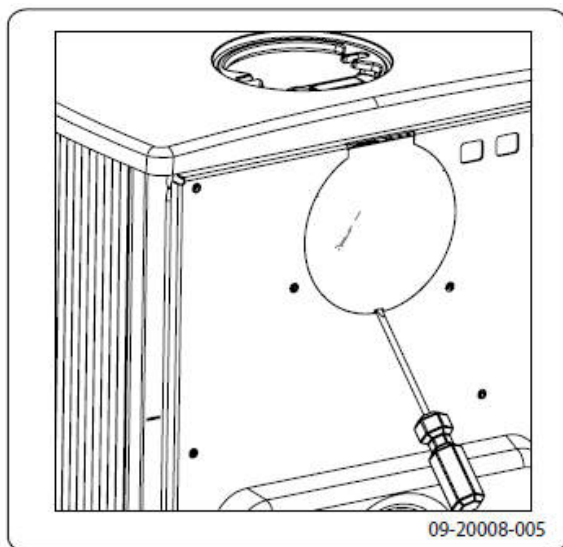
Litinové vnitřní desky mají ochranní a izolační funkci.



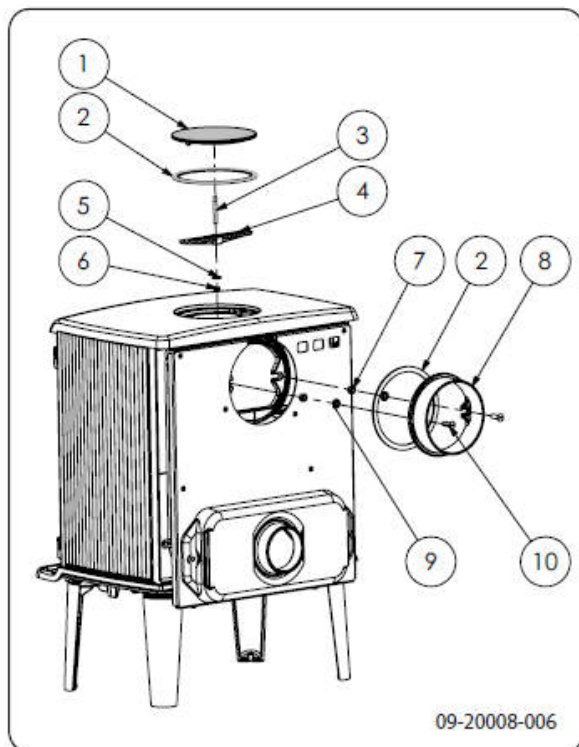
1. Dno spalovací komory
2. Prostor na odstranění popela
3. Zadní litinové platně
4. Vnitřní litinové platně
5. Vrchní mřížka
6. Koš na spalování
7. Popelník

Zadní připojení kouřovodu

1. Laminátovou pásku (2) o rozměrech 10 x 3 mm použijte jako těsnění do místa kontaktu připojovacího prstence se zařízením (8).

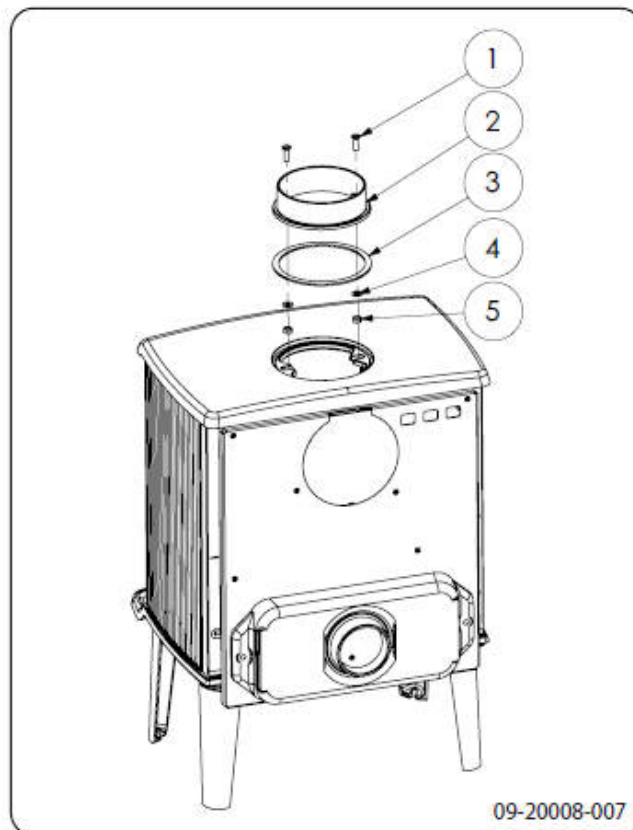


2. Odstraňte ochranný kryt ze zadní zdi.
3. Dodaným materiálem naistalujte hrdlo kouřovodu k zařízení.
4. Na vrchní desku naistalujte kryt (1) a fixujte k zařízení (4).



Vrchní připojení kouřovodu

- Postupujte analogicky jak při zadním připojení. Akorát není potřebné naistalovat krytí na zařízení, protože je již naistalováno. (Viz obrázek)



Připojení externího přívodu vzduchu

Pokud je zařízení instalováno v místnosti s nedostačující ventilací, je nezbytné, abyste zařízení připojili na externí přívod vzduchu. Zařízení obsahuje ventil.

Trubka by měla mít průměr 100 mm. Délku max. 12 metrů pokud je rovna a hladká. Pokud je přívodní trubka ohýbaná kolena, délka musí být zredukována, vždy o 1 metr při dalším použitém ohnutí (kolena).

Připojení externího vzduchu přes zeď

1. Vytvořte otvor ve zdi. Pro více detailů o správném umístění viz Příloha 3: Vzdálenost od hořlavých materiálů.
2. Přívodní trubku hermeticky nainstalujte do zdi.



Instalace a připojení

1. Instalujte zařízení na vhodné místo a postarejte se s pomocí vodováhy o to, aby bylo zařízení uloženo v rovině. Zařízení je vybaveno nastavitelnými nožkami, takže výšku si můžete nastavit podle vaší potřeby.
2. Hermeticky připojte zařízení na komín.
3. Nasadte všechny odmontované díly opět na jejich místo.



Nenechávejte zařízení hořet bez ohnivzdorných vnitřních desek.

Zařízení je nyní připravené k použití.

Uvedení do provozu

První uvedení do provozu

Uvádíte-li zařízení poprvé do provozu, nechte ho několik hodin prohřát. Tím se vytvrdí žáruvzdorný lak. Při tom může vznikat kouř a zápach. Případně tedy otevřete v místnosti, v níž se zařízení nachází, okna a dveře.

Topivo

Zařízení je určeno výhradně ke spalování přírodního dřeva, řezaného i naštípaného a dostatečně suchého. Nepoužívejte žádné jiné topivo; mohlo by zařízení způsobit závažné škody.

Následující topiva nesmějí být používána, jelikož znečišťují životní prostředí a silně znečišťují zařízení i komín, což může vést ke komínovému požáru:

- ▶ Ošetřené dřevo, jako například dřevo s povlakem, barvené dřevo, impregnované dřevo, konzervované dřevo, multiplex a dřevotříska.
- ▶ Umělá hmota, starý papír a odpadky.

Dřevo

- ▶ Používejte především tvrdé dřevo z listnatých stromů, jako je dub, buk, bříza, nebo dřevo z ovocných stromů. Toto dřevo hoří pomalu a klidným plamenem. Dřevo z jehličnatých

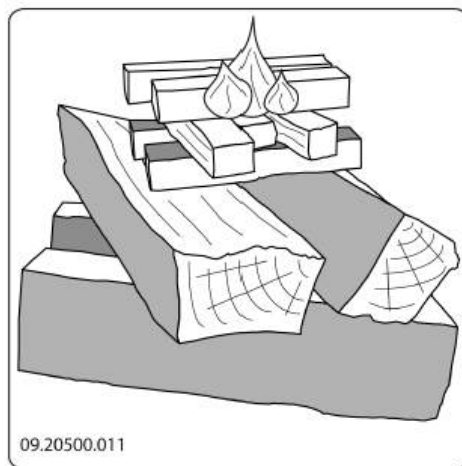
stromů obsahuje více pryskyřice, hoří rychleji a vytváří více jisker.

- ▶ Používejte suché dřevo s maximálně 20 % vlhkosti. Dřevo se musí sušit minimálně dva roky.
- ▶ Řežte dřevo na míru a štípejte ho, dokud je ještě čerstvé. Čerstvé dřevo se snadněji štípe naštípané dřevo lépe schne. Skladujte dřevo pod přístřeškem, pod nímž se může volně pohybovat vítr.
- ▶ Nepoužívejte mokré dřevo. Mokré dřevo neposkytuje žádné teplo, protože se veškerá energie využije na odpaření vlhkosti. Vzniká při tom hodně kouře a na dvířkách zařízení a v komíně se ukládá mour. V zařízení kondenzuje vodní pára a může unikat ze zařízení, což vede k tmavým skvrnám na podlaze. Vodní pára může rovněž kondenzovat v komíně a přispívat tak ke vzniku karbolinea. Tato látka je snadno vznětlivá a může vést ke komínovému požáru.

Zatápění

Můžete zkontrolovat, zda má komín dostatečný tah, a to tak, že nad ohništěm zapálíte smotek novinového papíru. Studený komín má často nedostatečný tah, takže se může kouř dostat do pokoje. Podpálíte-li zařízení zde popsaným způsobem, danému problému se vyhnete.

1. Uložte křížem na sebe dvě vrstvy středně velkých polen.
2. Uložte křížem na sebe dvě vrstvy třísek.
3. Vložte mezi nejspodnější vrstvy třísek podpalovač a zapalte ho dle návodu na obalu.

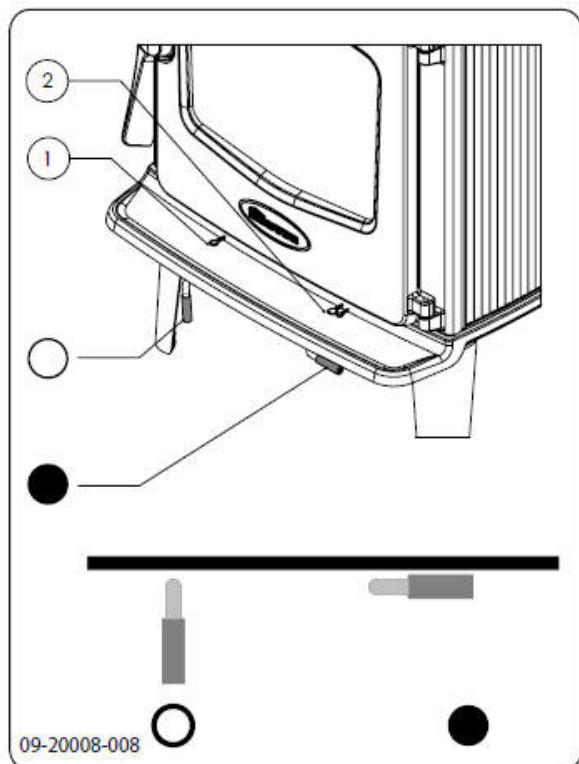


ČESKY



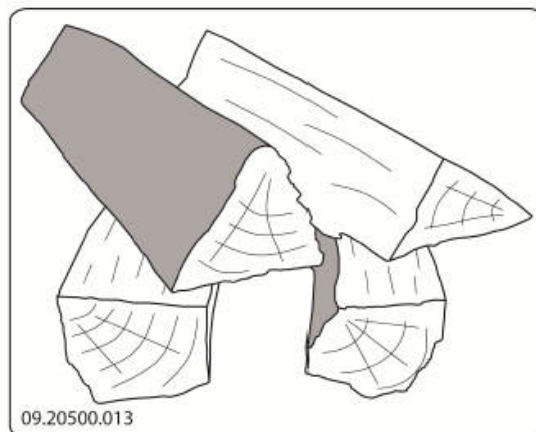
Otevřené ukládání

4. Zavřete dveře zařízení a zcela otevřete primární a sekundární vzduch. Viz následující obrázek.
5. Sledujte oheň a počkejte, dokud nejsou plameny dostatečně velké. Pak přiložte větší kusy dřeva.



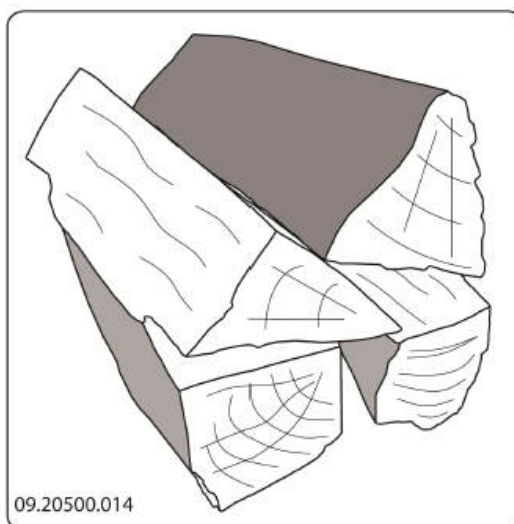
Otevřený

Zavřený



Otevřené ukládání polen způsobí velmi intenzivní hoření, protože kyslík se snadno dostane do všech míst, kde hoří oheň. Tento způsob ukládání dřeva se používá, když chceme dřevo spalovat krátkou dobu.

Kompaktní ukládání



Kompaktním ukládáním dřeva dosáhnete pomalejší spalování, protože vzduch se dostává pouze na vnější části dřeva. Tento způsob ukládání je nejlepší, pokud má dřevo hořet déle.

4. Zavřete dvířka zařízení.
5. Zavřete primární přívod vzduchu a sekundární přívod vzduchu nechte otevřený.



Plňte zařízení maximálně do jedné třetiny

Topení dřevem

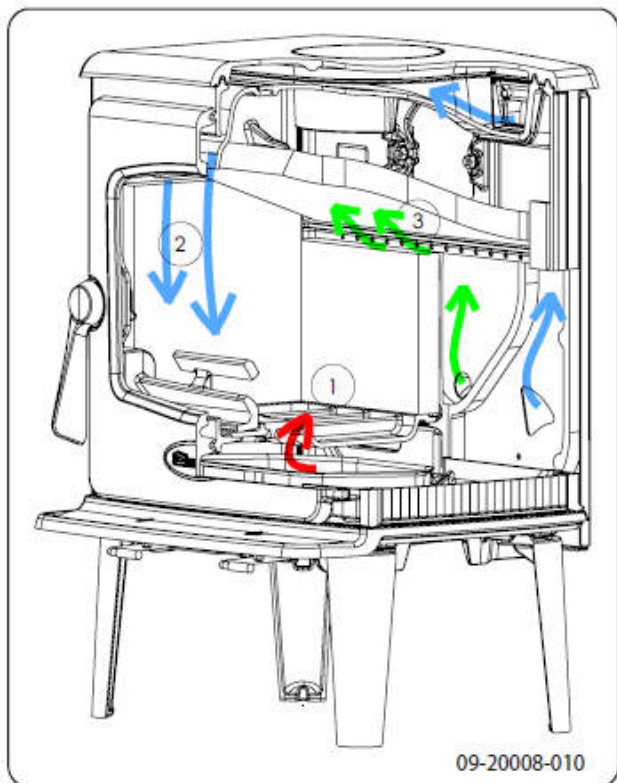
Poté, co jste se řídili instrukcemi týkajícími se zatopení:

1. Otevřete pomalu dvířka zařízení.
2. Rozhrňte uhlíky rovnoměrně po celé ploše.
3. Přiložte několik polen na uhlíky.



Kontrola spalování

Zařízení obsahuje nejmodernější technologii proudění vzduchu, které zajišťuje dokonalé spalování a zachová čisté sklo. Viz obrázek.



Primární vzduchový ventil ovládá proud vzduchu, který proudí přímo pod gril (1).

Sekundární vzduchový ventil reguluje proud vzduchu, který zachovává sklo čisté (air-wash systém) (2).

Zadní stěna zařízení má permanentní otvory, (3) přes které proudí vzduch, který zajišťuje dokonalé spalování do úplného vyhasnutí.

Důležitá upozornění



Nikdy netopte s otevřenými dvířky.



Pravidelně zařízení pořádně roztopte.

Topíte-li dlouho a malým plamenem, mohou se v komíně tvořit usazeniny dehtu a karbolina (kamenouhelný dehet). Tyto látky jsou hořlavé. Pokud usazeniny těchto látek narostou příliš, může kvůli náhlému teplotnímu nárůstu dojít ke komínovému požáru. Pokud pravidelně pořádně zatopíte, případné usazeniny dehtu a karbolina mizí.

Kromě toho se při topení příliš malým plamenem usazuje dehet na skle a dvířkách zařízení. Při mírných venkovních teplotách je proto lepší v zařízení pořádně zatopit na kratší chvíli, než topit delší dobu malým plamenem.

- ▶ Regulujte přívod vzduchu sekundárním vzduchovým ventilem.



Přívod vzduchu nepřivádí vzduch pouze ohni, ale vzduch chrání i sklo před rychlejším zašpiněním.

- ▶ Otevřete primární přívod vzduchu včas, pokud nestačí přívod vzduchu sekundárním přívodem, nebo pokud byste chtěli oheň "rozdýchat".
- ▶ Pravidelné přikládání menšího množství dřeva je lepší než spalování většího množství polen.

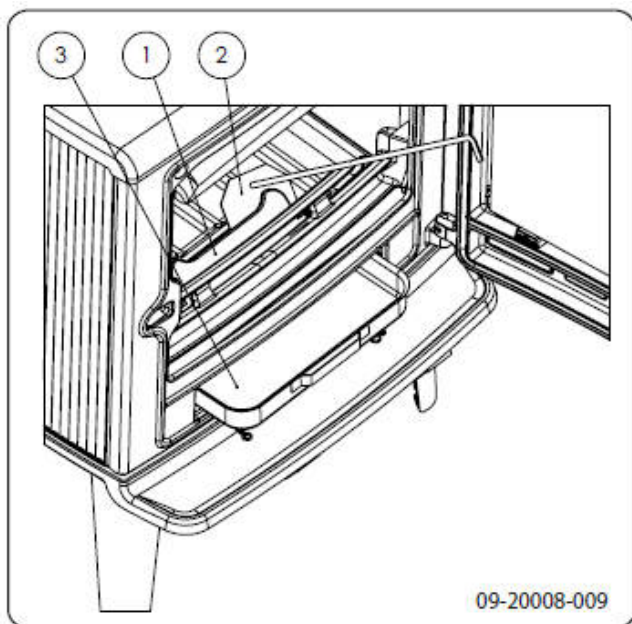
Hašení ohně

Nepřikládejte již žádné dřevo a nechte kamna normálně vyhořet. Pokud se oheň kvůli sníženému přívodu vzduchu udusí, uvolňují se škodlivé látky. Nechte proto oheň dohořet. Dávejte na oheň pozor, dokud zcela nevyhasne. Pokud se tak stalo, můžete zavřít všechny vzduchové ventily.

Odstranění popelu

Poté, co dřevo shoří, zůstává poměrně malé množství popelu. Tato vrstva popelu je dobrý izolátor pro rošt kamen a napomáhá dobrému hoření. Můžete proto klidně nechat v kamnech na roštu tenkou vrstvu popela. Nesmí však bránit přívodu vzduchu roštem a za litinovou vnitřní deskou se nesmí hromadit příliš popela.

Nahromaděný popel proto pravidelně odstraňujte. Zařízení disponuje odpopelňovacím roštem sloužícím k odstranění popela.



1. Otevřete dveře zařízení.
2. Pohrabáčem (2) otevřete spodní část topeniště (1).
3. Pomocí pohrabáč na manipulaci s popelem, odstraňte všechny popel do popelníku (3).
4. Použitím rukavice vyberte popelník a vyčistěte ho od popela.
5. Vraťte popelník na místo a zavřete dvířka.

Mlha

Mlha brání odvodu spalin komínem. Kouř se může srážet a způsobovat obtěžující zápach. Při mlze byste proto zařízení neměli používat, pouze je-li to nezbytně nutné.

Případné problémy

Přečtěte si přílohu "Diagnostické schéma", abyste mohli řešit případné problémy vyskytující se při používání zařízení.

Údržba

Dodržujte instrukce týkající se údržby nacházející se v této kapitole, abyste udržovali Vaše zařízení v dobrém stavu.

Komín

V mnoha zemích jste ze zákona povinni pravidelně kontrolovat a udržovat komín.

- ▶ Na začátku topné sezony: nechte komín vyčistit/ vymést osvědčeným kominíkem.
- ▶ Během topné sezony a nebyl-li komín delší dobu používán: nechte komín zkontrolovat, zda není zanesený sazemí.
- ▶ Po topné sezoně: ucpěte komín smotkem novínového papíru.

Čištění a další pravidelné udržovací práce



Nečistěte zařízení, pokud je ještě horké.

- ▶ Vnější stranu zařízení čistěte suchým hadrem nepouštějícím vlákna.

Po skončení topné sezony můžete vyčistit vnitřní stranu zařízení:

- ▶ Odstraňte nejprve ohnivzdorné vnitřní desky.
- ▶ Vyčistěte případně kanály přivádějící vzduch.
- ▶ Odstraňte deflektor nahoře v zařízení a vyčistěte ho. Viz kapitola "Instalace" a instrukce k odstranění a instalaci deflektoru.

Kontrola ohnivzdorných vnitřních desek

Ohnivzdorné vnitřní desky jsou díly, které podléhají opotřebení. Vnitřní desky z vermikulitu nebo šamotu jsou choulostivé. Pravidelně je kontrolujte a v případě potřeby je vyměňte.

- ▶ Viz kapitola "Instalace" a instrukce k odstranění a opětovnému nasazení vnitřních desek.



i Izolační vermikulitové vnitřní desky mohou vykazovat vlasové praskliny, to ovšem nemá žádný negativní vliv na jejich funkci.

i Litinové vnitřní desky vydrží dlouho, budete-li pravidelně odstraňovat popel, který se hromadí za nimi. Pokud nebudete odstraňovat popel nahromaděný za litinovými vnitřními deskami, nebude deska předávat teplo do okolí a nakonec se zdeformuje nebo praskne.

! Nenechávejte zařízení hořet bez ohnivzdorných vnitřních desek.

Čištění skla

Dobře čištěné sklo se špiní pomaleji. Postupujte následovně:

1. Odstraňte prach a saze suchým hadříkem.
2. Vyčistěte sklo s pomocí čisticího prostředku určeného na sklo kamen:
 - e. Naneste čisticí prostředek na houbičku, otřete celou plochu skla a nechte čisticí prostředek působit.
 - f. Odstraňte nečistotu vlhkým hadříkem nebo papírovou utěrkou.
3. Poté ještě jednou vyčistěte sklo běžným čisticím prostředkem na sklo
4. Otřete sklo suchým hadříkem nebo papírovou utěrkou.

▶ Nepoužívejte k čištění skla žádné hrubé nebo agresivní čisticí prostředky.

▶ K ochraně Vašich rukou použijte vhodné gumové rukavice.

! Pokud je sklo zařízení rozbité nebo prasklé, musíte ho vyměnit před tím, než zařízení opět uvedete do provozu.

! Dejte pozor, aby čisticí prostředek nestekl mezi sklo a litinová dvířka.

Mazání

Ačkoli je litina vlastně "samomazná", pohyblivé části se přesto musí pravidelně mazat.

- ▶ Mažte pohyblivé části (jako například přívodní systémy, čepy, zástrčku a vzduchové ventily) žáruvzdorným mazivem (dostupné ve specializovaných obchodech).

Oprava poškození laku

Malá poškození laku můžete odstranit s pomocí speciálního žáruvzdorného laku, který obdržíte u dodavatele.

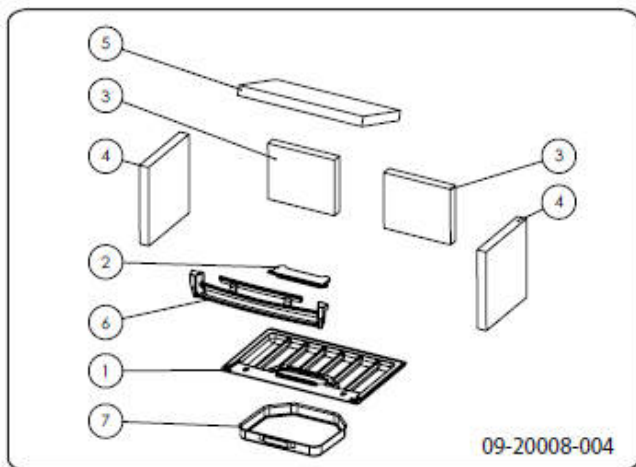
Kontrola těsnění

- ▶ Zkontrolujte, zda těsnění dvířek funguje stále správně. Těsnění podléhá opotřebení a musí se včas vyměňovat.

- ▶ Zkontrolujte zařízení, zda nemá nějaké praskliny. Případné praskliny izolujte tmelem na kamna

! Nechte tmel dobře vytvrdit, teprve poté můžete zařízení uvést do provozu. Pokud nebude tmel dobře vytvrzený, dostane se dovnitř vlhkost, která způsobí novou prasklinu.

525CB/535CB – náhradní díly



1. Dno spalovací komory
2. Prostor na odstranění popela
3. Zadní litinové platně
4. Vnitřní litinové platně
5. Vrchní mřížka
6. Koš na spalování
7. Popelník

Příloha 1: Technické údaje

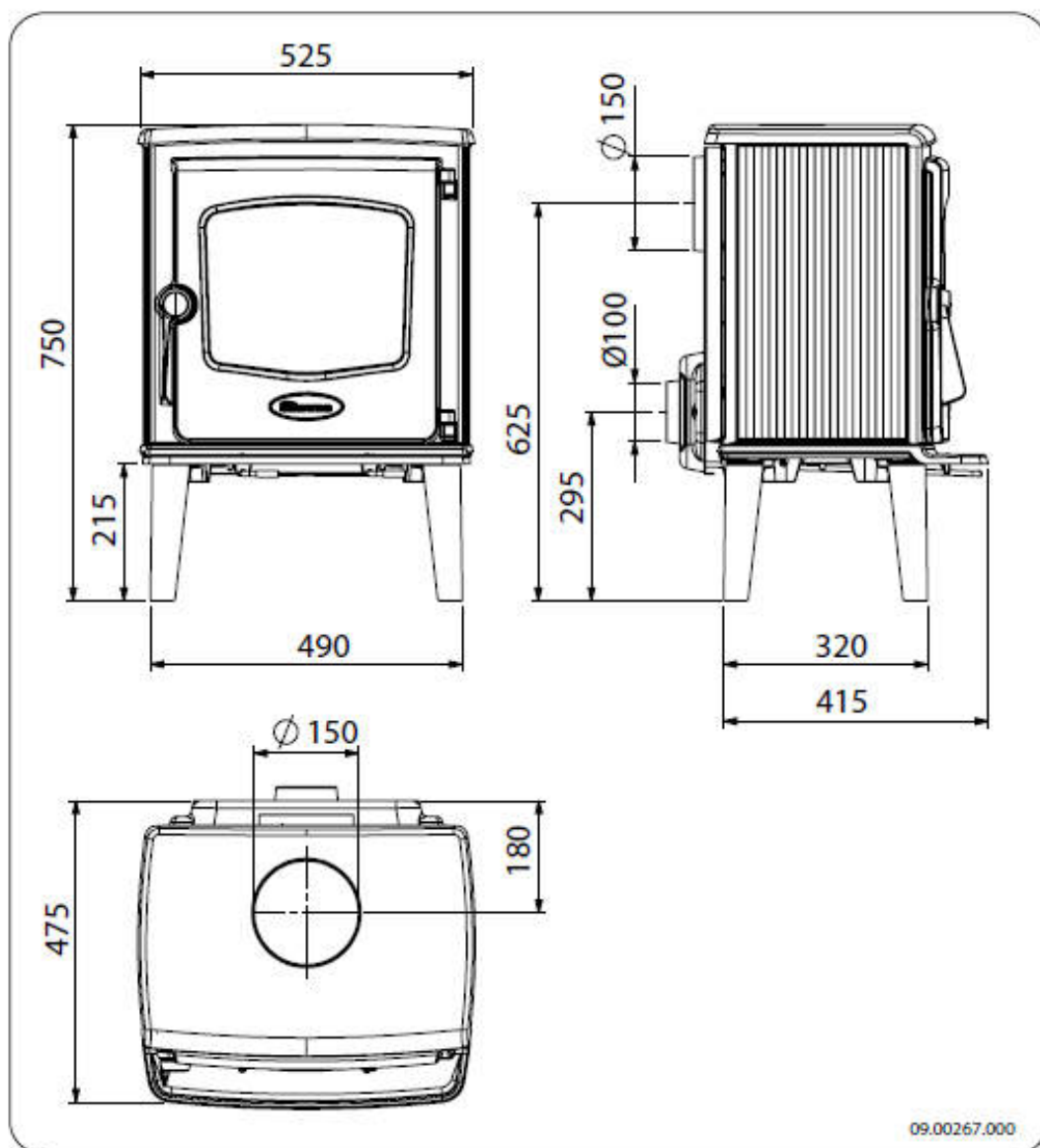
Model	525CB/535CB
Jmenovitý výkon	8kW
Komínová přípojka (průměr)	150 mm
Váha	+/- 120 kg
Doporučené topivo	Dřevo
Vlastnosti topiva, maximální délka	40 cm
Hmotnostní tok spalin	5,4 g/s
Teplota spalin, měřena v úseku měření	297 °C
Teplota, měřena na výstupu zařízení	353 °C
Minimální tah	12 Pa
Emise CO(13 % O ₂)	0,09%
Emise NO _x (13 % O ₂)	107 mg/Nm ³
Emise CnHm(13 % O ₂)	68 mg/Nm ³
Emise prachu	21 mg/Nm ³
Emise prachu dle NS3058-NS3059	3,44 g/kg
Účinnost	80%

Česky



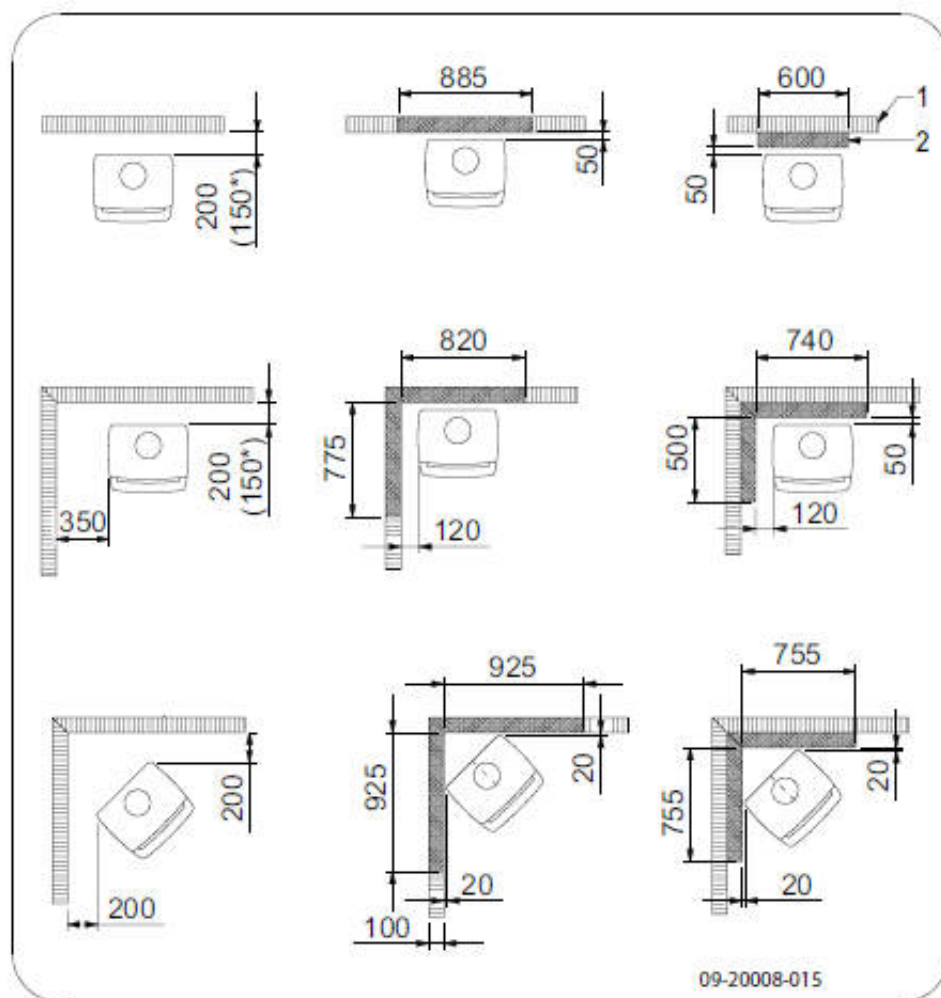
Příloha 2: Rozměry

525CB/535CB



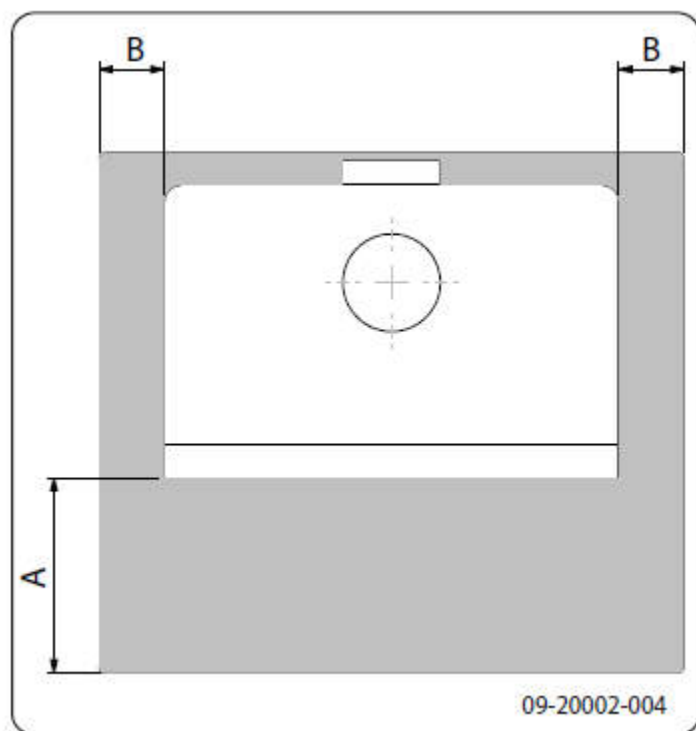
Příloha 3: Vzdálenost od hořlavých materiálů

525CB/535CB – minimální vzdálenost v milimetrech pro model s tepelným štítem aj pro model bez



*	Chráněná (izolační) spojovací trubka,
	Hořlavý materiál
	Nehořlavý materiál, tloušťka 100 mm

525CB/535CB – rozměry žáruvzdorné podložky



Minimální vzdálenosti od žáruvzdorné podložky

	A (mm)	B (mm)
Din 18891	500	300
Německo	500	300
Finsko	400	100
Norsko	300	100



Příloha 4: Diagnostické schéma

					Problém	
•					Dřevo se nerozhoří	
	•				Neprodukuje se dostatek tepla	
		•			Zařízení při přikládání kouří	
			•		Zařízení hoří příliš intenzivně, nelze dobře regulovat	
				•	Plameny šlehají na sklo	
					Možná příčina	Možné řešení
•	•	•		•	Nedostatečný tah	Studený komín vede k nedostatečnému tlaku. Sledujte instrukce týkající se zatopení v kapitole "Použití"; otevřete okno.
•	•	•		•	Příliš vlhké dřevo	Používejte dřevo s maximálně 20% vlhkostí.
•	•	•		•	Příliš velká polena	Pro zatopení používejte třísky. Používejte polena velká maximálně 30 cm.
•	•	•	•	•	Neskládáte dřevo do kamen správně	Skládejte dřevo do kamen tak, aby mohl mezi kusy dostatečně cirkulovat vzduch (volné skládání, viz "Topení dřevem").
•	•	•		•	Komín nefunguje správně	Zkontrolujte, zda komín splňuje následující podmínky: minimálně 4m vysoký, správný průměr, dobrá izolace, hladké vnitřní plochy, minimum ohybů, žádné překážky v komínu (jako ptačí hnízda, usazeniny sazí), hermetická neprodyšnost (žádné praskliny).
•	•	•		•	Ústí komína není správné	Dostatečná výška nad povrchem střechy, v blízkosti žádné překážky.
•	•	•	•	•	Nastavení otvorů pro přívod vzduchu není správné	Otevřete kompletně otvory pro přívod vzduchu
•	•	•		•	Připojení zařízení ke komínu není správné	Přípojka musí být hermeticky neprodyšná
•	•	•		•	Podtlak v místnosti, v níž se zařízení nachází	Vypněte odsávání vzduchu
•	•	•		•	Nedostatečný přívod čerstvého vzduchu	Postarejte se o dostatečný přívod vzduchu, v případě potřeby použijte přípojku venkovního vzduchu.
•	•	•		•	Nevhodné počasí? Inverze (opačný proud vzduchu v komínu kvůli vysoké venkovní teplotě), extrémní rychlost větru	Je-li inverze, neměli byste zařízení používat. Je-li to nutné, namontujte na komín tahový ventilátor. To je možné pouze po konzultaci s kominíkem
		•			Průvan v obývacím pokoji	Zabraňte průvanu v obývacím pokoji; nastavte zařízení do blízkosti dveří nebo podlahových konvektorů.
				•	Plameny šlehají na sklo	Zabraňte tomu, aby se dřevo v kamnech nacházelo blízko skla. Zavřete primární přívod vzduchu.
			•		Zařízení ztrácí vzduch	Zkontrolujte těsnění dvířek a spáry zařízení.

Rejstřík

Č

Čistící prostředek.....	13
Čištění	
komín.....	12
sklo.....	13
zařízení.....	12

D

Dehet.....	11
Díly	
náhradní.....	2, 3, 9, 12, 14
Dřevo	
ukládání.....	10
ke spalování.....	9
mokré.....	9
suché.....	9
z jehličnatých stromů.....	9
z listnatých stromů.....	9
z ovocných stromů.....	9
Dveře	
otevřete.....	7, 9, 10, 12

E

Emise	
CnHm.....	15
CO.....	15
NOx.....	15
prachu.....	15

H

Hašení.....	2, 11
Hořlavé materiály	
vzdálenost od.....	2, 6, 8, 17

K

Kondenzovat.....	9
Koš	
na spalování.....	7, 14
Kouřovod	
izolovaný.....	5
připojení.....	5
připojení.....	5, 8

M

Mazání.....	2, 13
-------------	-------

O

Odstranitelné části	
ohnivzdorné.....	7
Oprava.....	13

P

Popel.....	11, 12, 13
Poškození.....	7, 13
Prodejce.....	7

R

Ručka.....	6
Rukavice.....	4, 6, 12, 13

Š

Škodlivé látky.....	11
---------------------	----

T

Tmel.....	13
Topivo.....	9
Trubka	
ohýbaná.....	8
rovna.....	8

U

Účinnost.....	15
---------------	----

V

Váha.....	15
Vermikulitová platně	
Zadní.....	7, 8, 11, 14
Vnitřní desky	
litinové.....	13
vermikulitové.....	12, 13
Vodní pára.....	9
Vzduchový ventil.....	6, 11
primární.....	6, 11
sekundární.....	6, 11

Z

Zatápění.....	9
---------------	---

Ž

Žáruvzdorný lak.....	9
----------------------	---





Češky

