

INSTALLATIEVOORSCHRIFTEN EN GEBRUIKSAANWIJZING
INSTALLATION INSTRUCTIONS AND OPERATING MANUAL
INSTALLATION ET MODE D'EMPLOI
EINBAUANLEITUNG UND GEBRAUCHSANWEISUNG
INSTRUCCIONES DE INSTALACIÓN Y USO
REQUISITI PER L'INSTALLAZIONE E ISTRUZIONI PER L'USO
MONTERINGS- OG BRUKSANVISNING

HOUTKACHEL
WOOD STOVE
POELE A BOIS
HOLZ-FEUERSTÄTTE
ESTUFA DE LEÑA
STUFA A LEGNA
PEISOVN



BOLD 300



BOLD 400

BOLD



Inhoudsopgave

Inleiding	3
Prestatieverklaring	4
Veiligheid	6
Installatiecondities	6
Algemeen	6
Schoorsteen	6
Ventilatie van de ruimte	7
Vloer en wanden	7
Productbeschrijving	8
Installatie	8
Algemene voorbereiding	8
Schoorsteenaansluiting voorbereiden	9
Buitenluchtaansluiting voorbereiden	11
Plaatsen en aansluiten	11
Gebruik	11
Eerste gebruik	11
Brandstof	11
Aanmaken	12
Stoken met hout	13
Maximale hoeveelheid hout	13
Regeling verbrandingslucht	13
Doven van het vuur	14
Ontassen	14
Nevel en mist	15
Eventuele problemen	15
Onderhoud	15
Schoorsteen	15
Schoonmaken en ander regelmatig onderhoud	15
Wisselstukken BOLD	18
Bijlage 1: Technische gegevens	19
Bijlage 2: Afmetingen	20
Bijlage 3: Afstand tot brandbaar materiaal	22
Bijlage 4: Diagnoseschema	25
Index	26



Inleiding

Geachte gebruiker,

Met de aankoop van dit verwarmingstoestel van DOVRE heeft u gekozen voor een kwaliteitsproduct. Dit product maakt deel uit van een nieuwe generatie energiezuinige en milieuvriendelijke verwarmingstoestellen. Deze toestellen maken optimaal gebruik van zowel convectiewarmte als stralingswarmte.

- ▶ Uw DOVRE toestel is geproduceerd met de modernste productiemiddelen. Mocht er onverhoopt toch iets mankeren aan uw toestel, dan kunt u altijd een beroep doen op de DOVRE service.
- ▶ Het toestel mag niet gewijzigd worden; gebruik steeds originele onderdelen.
- ▶ Het toestel is bedoeld voor plaatsing in een woonruimte. Het moet hermetisch worden aangesloten op een goed werkende schoorsteen.
- ▶ Wij adviseren u het toestel te laten installeren door een bevoegd installateur.
- ▶ DOVRE kan niet aansprakelijk worden gesteld voor problemen of schade door een onjuiste installatie.
- ▶ Bij installatie en gebruik moeten de hierna beschreven veiligheidsvoorschriften in acht worden genomen.

In deze handleiding leest u hoe u het DOVRE verwarmingstoestel op een veilige manier installeert, gebruikt en onderhoudt. Als u aanvullende informatie of technische gegevens wilt of een installatie-probleem heeft, neemt u dan eerst contact op met uw leverancier.

© 2016 DOVRE NV



Prestatieverklaring

Volgens de bouwproductenverordening 305/2011

Nr. 051-CPR-2015

1. Unieke identificatiecode van het producttype:

BOLD 300 -400 / 7kW

2. Type-, partij- of serienummer, dan wel een ander identificatiemiddel voor het bouwproduct, zoals voorgeschreven in artikel 11, lid 4:

Uniek serienummer.

3. Beoogde gebruiken van het bouwproduct, overeenkomstig de toepasselijke geharmoniseerde technische specificatie, zoals door de fabrikant bepaald:

Kachel voor vaste brandstof zonder productie van warm water volgens EN 13240.

4. Naam, geregistreerde handelsnaam of geregistreerd handelsmerk en contactadres van de fabrikant, zoals voorgeschreven in artikel 11, lid 5:

Dovre N.V. Nijverheidsstraat 18 2381 Weelde Belgium.

5. Indien van toepassing, naam en contactadres van de gemachtigde wiens mandaat de in artikel 12, lid 2, vermelde taken bestrijkt:

-

6. Het systeem of de systemen voor de beoordeling en verificatie van de prestatiebestendigheid van bouwproduct, vermeld in bijlage V:

Systeem 3

7. Indien de prestatieverklaring betrekking heeft op een bouwproduct dat onder een geharmoniseerde norm valt:

De aangestelde instantie KVBG, geregistreerd onder het nummer 2013, heeft onder systeem 3 een type-keur uitgevoerd en heeft het testrapport nr H2015/0078 verstrekt.

8. Indien de prestatieverklaring betrekking heeft op een bouwproduct waarvoor een Europese technische beoordeling is afgegeven:

-



9. Aangegeven prestatie:

De geharmoniseerde norm	EN 13240:2001/A2 ;2004/AC :2007
Essentiële karakteristieken	Prestaties Hout
Brandveiligheid	
Vuurbestendigheid	A1
Afstand tot brandbaar materiaal	Minimale afstand in mm Achterkant: 300 Zijkant: 250
Risico van uitvallende gloeiende deeltjes	Conform
Emissie van verbrandingsproducten	CO: 0,10% (13%O ₂)
Oppervlaktetemperatuur	Conform
Elektrische veiligheid	-
Gemakkelijk te reinigen	Conform
Maximale werkingsdruk	-
Rookgastemperatuur bij nominaal vermogen	246 °C
Mechanische weerstand (gewicht dragen van schoorsteen)	Niet bepaald
Nominaal vermogen	7 kW
Rendement	80 %

10. De prestaties van het in de punten 1 en 2 omschreven product zijn conform de in punt 9 aangegeven prestaties.

Deze prestatieverklaring wordt verstrekt onder de exclusieve verantwoordelijkheid van de in punt 4 vermelde fabrikant:

T. Gehem


Tom Gehem
CEO

01/10/2013 Weelde

In het kader van een continue productverbetering, kunnen specificaties van het geleverde toestel afwijken van de beschrijving in deze brochure, zonder voorafgaande kennisgeving.


DOVRE N.V.


Nijverheidsstraat 18 Tel : +32 (0) 14 65 91 91
B-2381 Weelde Fax : +32 (0) 14 65 90 09
België E-mail : info@dovre.be



Veiligheid

-  Let op! Alle veiligheidsvoorschriften moeten strikt worden nageleefd.
-  Lees aandachtig de instructies voor installatie, gebruik en onderhoud die met het toestel zijn meegeleverd, voordat u het toestel in gebruik neemt.
-  Het toestel moet worden geïnstalleerd overeenkomstig de wetgeving en voorschriften van uw land.
-  Alle lokale bepalingen en de bepalingen die betrekking hebben op nationale en Europese normen moeten worden nageleefd bij het installeren van het toestel.
-  Laat het toestel bij voorkeur installeren door een bevoegd installateur. Deze is op de hoogte van de geldende bepalingen en voorschriften.
-  Het toestel is ontworpen voor verwarmingsdoeleinden. Alle oppervlaktes, inclusief het glas en de aansluitbuis kunnen zeer heet worden (meer dan 100°C)! Gebruik voor de bediening een 'koude hand' of een hittebestendige handschoen.
-  Zorg voor voldoende afscherming als jonge kinderen, mindervaliden, ouderen en dieren zich in de nabijheid van het toestel bevinden.
-  Veiligheidsafstanden tot brandbaar materiaal moeten strikt worden aangehouden.
-  Plaats geen gordijnen, kleren, wasgoed of andere brandbare materialen bovenop of in de nabijheid van het toestel.
-  Gebruik tijdens het gebruik van uw toestel geen licht ontvlambare of explosieve stoffen in de nabijheid van het toestel.
-  Voorkom schoorsteenbrand door regelmatig de betreffende schoorsteen te laten reinigen. Stook het toestel nooit met open deur.
-  Bij schoorsteenbrand: sluit de luchtinlaten van het toestel en waarschuw de brandweer.
-  Als het glas van het toestel is gebroken of gebarsten, moet dit glas worden vervangen voordat u het toestel opnieuw in gebruik neemt.

 Oefen geen kracht uit op de deur, voorkom dat kinderen aan de geopende deur trekken, ga nooit op de geopende deur staan of zitten en plaats geen zware voorwerpen op de deur.

 Zorg voor voldoende ventilatie van de ruimte waar het toestel wordt geplaatst. Bij onvoldoende ventilatie vindt onvolledige verbranding plaats, waardoor zich giftige gassen in de ruimte kunnen verspreiden. Zie het hoofdstuk "Installatiecondities" voor meer informatie over ventilatie.


Installatiecondities

Algemeen


- ▶ Het toestel moet worden aangesloten op een goed werkende schoorsteen.
- ▶ Voor de aansluitmaten: zie de bijlage "Technische gegevens".
- ▶ Informeer bij de brandweer en/of verzekeringsmaatschappij naar eventuele specifieke vereisten en voorschriften.

Schoorsteen

De schoorsteen is nodig voor:

- ▶ Het afvoeren van de verbrandingsgassen door natuurlijke trek.
 -  De warme lucht in de schoorsteen is lichter dan de buitenlucht en stijgt daarom.
- ▶ Het aanzuigen van lucht, nodig voor de verbranding van de brandstof in het toestel.

Een niet goed werkende schoorsteen kan tijdens het openen van de deur rookterugslag geven. Schade ontstaan door rookterugslag is uitgesloten van garantie.

 Sluit niet meerdere toestellen (bijvoorbeeld ook nog een centraleverwarmingsetel) op dezelfde schoorsteen aan, tenzij lokale of nationale regelgeving hierin voorziet. Zorg in ieder geval bij twee aansluitingen dat het hoogteverschil tussen de aansluitingen minimaal 200 mm bedraagt.

Vraag uw installateur om advies over de schoorsteen. Raadpleeg de Europese norm EN13384 voor een juiste berekening van de schoorsteen.



De schoorsteen moet aan de volgende **voorwaarden** voldoen:

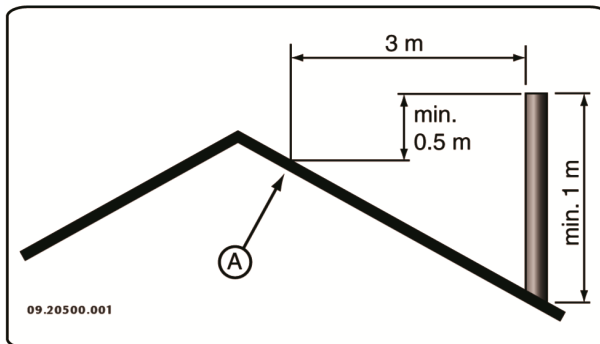
- ▶ De schoorsteen moet gemaakt zijn van vuurvast materiaal, bij voorkeur keramiek of roestvrij staal.
- ▶ De schoorsteen moet luchtdicht en goed gereinigd zijn en voldoende trek garanderen.

i Een trek/onderdruk van 15 - 20 Pa tijdens normale belasting is ideaal.

- ▶ De schoorsteen moet - vertrekkend van de uitgang van het toestel - zo verticaal mogelijk lopen. Richtingsveranderingen en horizontale stukken verstoren de afvoer van verbrandingsgassen en veroorzaken mogelijk roetophoping.
- ▶ De binnenmaten mogen niet te groot zijn, om te voorkomen dat de verbrandingsgassen te sterk afkoelen waardoor de trek minder wordt.
- ▶ De schoorsteen moet bij voorkeur dezelfde diameter hebben als de aansluitkraag.

i Voor de nominale diameter: zie de bijlage "Technische gegevens". Als het rookkanaal goed is geïsoleerd, kan de diameter eventueel wat groter zijn (maximaal tweemaal de sectie van de aansluitkraag).

- ▶ De sectie (oppervlakte) van het rookkanaal moet constant zijn. Verwijdingen en (vooral) vernauwingen verstoren de afvoer van verbrandingsgassen.
- ▶ Bij toepassing van een regenkap/afvoerkap op de schoorsteen: let erop dat de kap niet de uitmondning van de schoorsteen vernauwt en dat de kap niet de afvoer van verbrandingsgassen belemmert.
- ▶ De schoorsteen moet uitmonden in een zone die niet wordt verstoord door omliggende gebouwen, vlakbijstaande bomen of andere hindernissen.
- ▶ Het schoorsteengedeelte buiten de woning moet geïsoleerd zijn.
- ▶ De schoorsteen moet minimaal 4 meter hoog zijn.
- ▶ Als vuistregel geldt: 60 cm boven de nok van het dak.
- ▶ Als de nok van het dak meer dan 3 meter is verwijderd van de schoorsteen: houd de maten aan die in de volgende figuur zijn aangegeven. A = het hoogste punt van het dak binnen een afstand van 3 meter.



Ventilatie van de ruimte

Voor een goede verbranding heeft het toestel lucht (zuurstof) nodig. Die lucht wordt via regelbare luchtinlaten aangevoerd vanuit de ruimte waar het toestel is geplaatst.

- ⚠ Bij onvoldoende ventilatie vindt onvolledige verbranding plaats, waardoor zich giftige gassen in de ruimte kunnen verspreiden.

Een vuistregel is dat de luchttoevoer $5,5 \text{ cm}^2/\text{kW}$ moet zijn. Extra ventilatie is nodig:

- ▶ Als het toestel in een ruimte staat die goed is geïsoleerd.
- ▶ Als er mechanische ventilatie is, bv een centraal afzuigstelsysteem of een afzuigkap in een open keuken.

U kunt voor extra ventilatie zorgen door een ventilatierooster in de buitenmuur te laten plaatsen.

Zorg dat andere luchtverbruikende apparaten (zoals een wasdroger, ander verwarmingstoestel of badkamerventilator) een eigen buitenluchtaanvoer hebben, of zijn uitgeschakeld wanneer u het toestel stookt.

- i** U kunt het toestel ook aansluiten op buitenluchtaanvoer. Hiervoor is een aansluitset meegeleverd. Extra ventilatie is dan niet nodig.

Vloer en wanden

De vloer waarop het toestel wordt geplaatst, moet voldoende draagvermogen hebben. Voor het gewicht van het toestel: zie de bijlage "Technische gegevens".

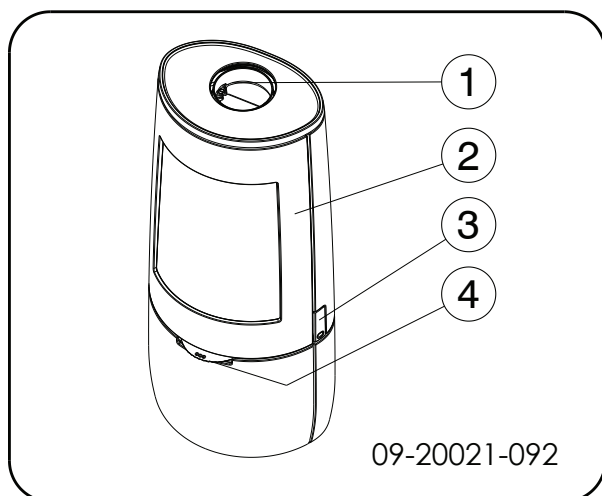
- ⚠ Bescherm een brandbare vloer door middel van een onbrandbare vloerplaat tegen warmte-



uitstraling. Zie de bijlage "Afstand tot brandbaar materiaal".

-  Verwijder brandbaar materiaal zoals linoleum, tapijt, enzovoorts onder de onbrandbare vloerplaat.
-  Zorg voor voldoende afstand tussen het toestel en brandbare materialen zoals houten wanden en meubels.
-  Ook de aansluitbuis straalt warmte uit. Zorg voor voldoende afstand of afscherming tussen de aansluitbuis en brandbare materialen. De vuistregel voor een enkelwandige buis is een afstand van driemaal de diameter. Als een bekledingsschelp rond de buis is aangebracht, is een afstand van eenmaal de diameter toelaatbaar.
-  Een vloerkleed moet minimaal 80 cm van het vuur verwijderd zijn.
-  Bescherm een brandbare vloer voor de kachel met behulp van een onbrandbare vloerplaat tegen eventueel uitvallende assen. De vloerplaat moet voldoen aan nationale normen.
-  Voor de afmetingen van de onbrandbare vloerplaat: zie de bijlage "Afstand tot brandbaar materiaal".
-  Voor verdere eisen in verband met brandveiligheid: zie de bijlage "Afstand tot brandbaar materiaal".

Productbeschrijving



1. Aansluitkraag
2. Deur
3. Grendel
4. Luchtschuif

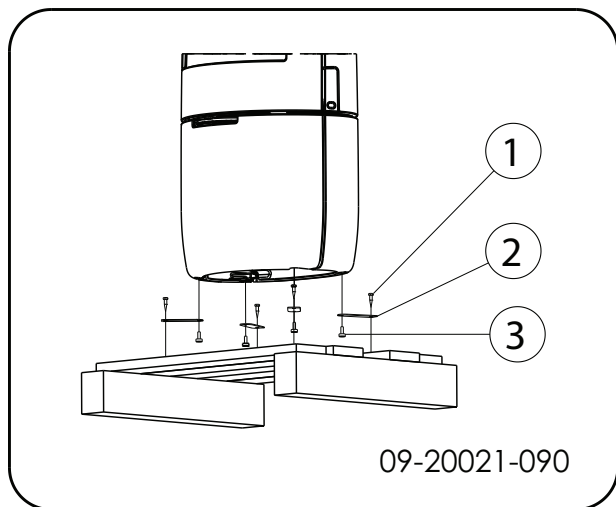
Deursluiting

Het toestel wordt geleverd met de grendelknop (4) gemonteerd. De deur wordt geopend door de grendelknop in te drukken. Omdat de grendelknop tijdens het gebruik warm wordt, is er een handschoen bijgeleverd die u kunt gebruiken als bescherming voor uw hand.

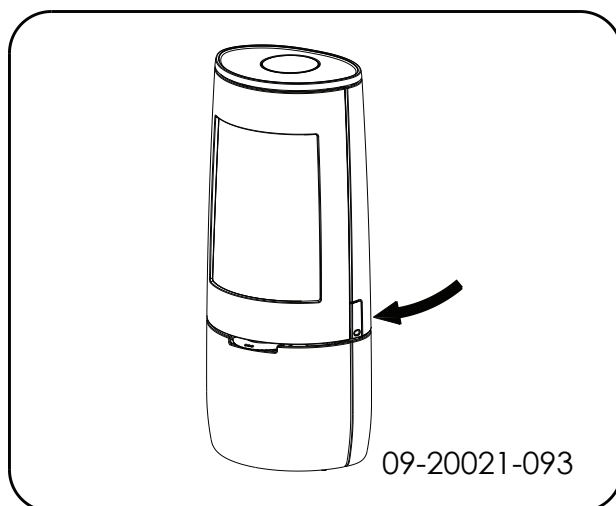
Installatie

Algemene voorbereiding

- ▶ Controleer het toestel onmiddellijk bij ontvangst op (transport)schade en eventuele andere gebreken. Het toestel is aan de onderkant met schroeven op de pallet gemonteerd.
 -  Als u (transport)schade of gebreken hebt geconstateerd, neem het toestel dan niet in gebruik en stel de leverancier op de hoogte.
- ▶ Verwijder de demontabele onderdelen (vuurvaste binnenplaten, stookrooster, topplaat, aslade) uit het toestel voordat u het toestel gaat installeren.
 -  Door demontabele onderdelen te verwijderen, kunt u het toestel gemakkelijker verplaatsen en beschadiging voorkomen.
 -  Let bij het verwijderen van demontabele onderdelen op hun oorspronkelijke positie, om ze later weer op de juiste plaats te kunnen aanbrengen.



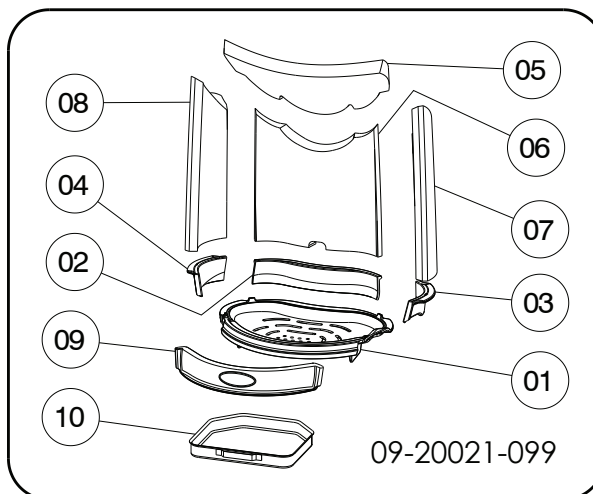
1. Verwijder het toestel van de pallet door de bouten (1) te verwijderen.
2. Verwijder de bevestigingsbeugels (2) door de stelvoeten (3) uit te draaien.
3. Hermonteer de stelvoeten (3).
4. Open de deur; zie volgende figuur.



5. Verwijder de vuurvaste binnenplaten; zie volgende figuur.
 - a. Verwijder eerst de vlamplaat (05).
 - b. Verwijder de binnenplaten rechts (07) en links (08).
 - c. Verwijder de binnenplaat achter (06).
 - d. Verwijder de vuurkorf aan de voorkant (09).
 - e. Verwijder de vuurkorf links (04) en rechts (03).

- f. Verwijder de vuurkorf aan de achterzijde (02).
- g. Verwijder het rooster (01) en de aslade (10).

i Vermiculiet binnenplaten zijn licht van gewicht en bij levering meestal okerkleurig. Zij isoleren de verbrandingskamer zodat de verbranding beter is.



Uitneembare binnendelen

- 01 stookbodem
- 02 vuurkorf achter
- 03 vuurkorf rechts
- 04 vuurkorf links
- 05 vlamplaat
- 06 binnenplaat achter
- 07 binnenplaat rechts
- 08 binnenplaat links
- 09 vuurkorf voor
- 10 aslade

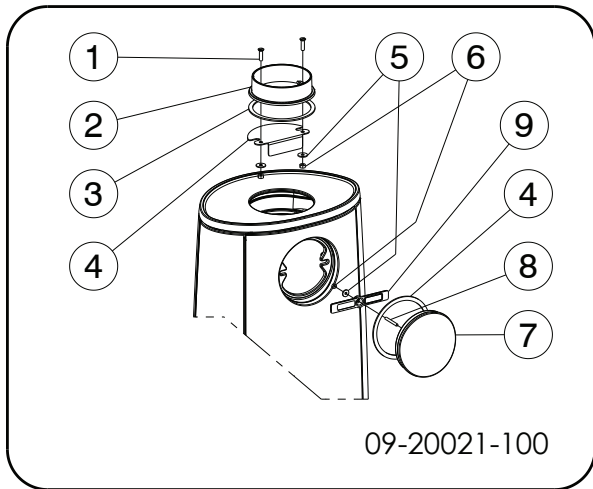
Schoorsteenaansluiting voorbereiden

Bij het aansluiten van het toestel op een schoorsteen hebt u de keuze uit aansluiting aan de **bovenzijde** of aan de **achterzijde** van het toestel.

Aansluiten op de bovenzijde

Het toestel wordt standaard geleverd met de aansluitkraag gemonteerd voor een aansluiting aan de bovenzijde, zie volgende afbeelding.






Aansluiten op de achterzijde


Voor de aansluiting op de achterzijde moet de positie van de aansluitkraag gewijzigd worden. De aansluitkraag is bevestigd met 2 moeren M8 (sleutel 13). Ga als volgt te werk:

Demontage (zie vorige tekening)

1. Verwijder de vlamplaat.
2. Demonteer het afsluitdeksel (7) uit de achterwand, door de moer (6) te lossen en klembeugel (9) te verwijderen.
3. Verwijder afsluitdeksel (7) en de afdichting (8).

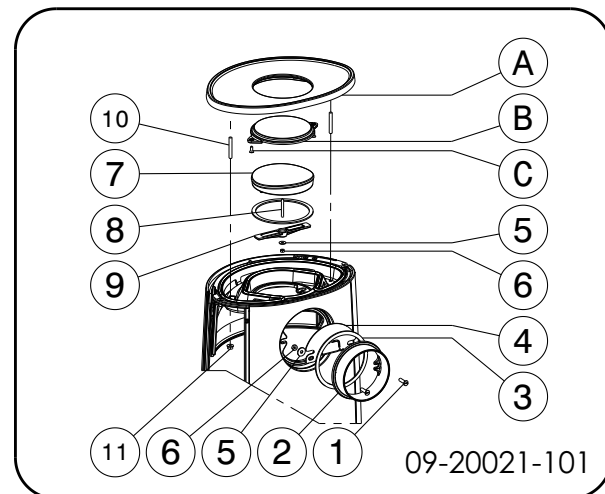
 Controleer of het afdichtband op het contactvlak niet is beschadigd. Vervang het afdichtband als dat wel het geval is.

4. Demonteer de aansluitkraag (2) door de bouten (1) te lossen.
5. Verwijder de aansluitkraag (2), de afdichting (3) en de bevestigingsmaterialen (1, 5, 6).

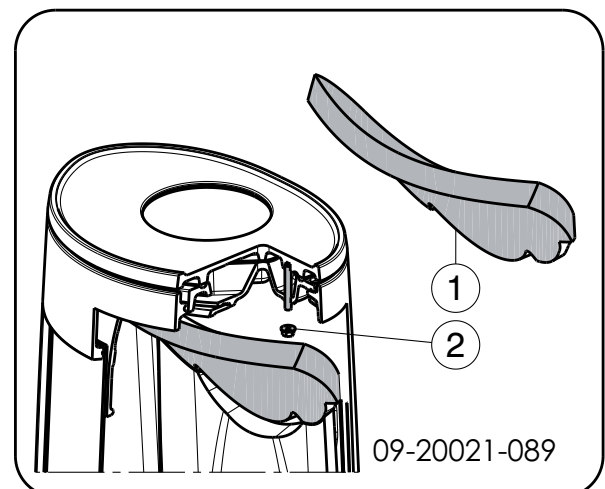
 Controleer of het afdichtband op het contactvlak niet is beschadigd. Vervang het afdichtband als dat wel het geval is.

6. Verwijder het remplaatje (4).

Montage (zie tekening hierna)



1. Verwijder de topplaat (A). Verwijder daarvoor eerst de twee moeren (11).
2. Monteer het bijgeleverde sierdeksel (B) met de bevestigingsmaterialen (C).
3. Monteer de aansluitkraag (2), de afdichting (3) en het remplaatje (4) met de bevestigingsmaterialen (1, 5, 6) op de achterwand.
4. Monteer het afsluitdeksel (7) en de afdichting (4) met bevestigingsmaterialen (8, 9, 5, 6).
5. Plaats de topplaat (A) met het gemonteerde sierdeksel (B) op het toestel en let hierbij op de positioneringsnokken.



6. Plaats de topplaat terug en schroef deze vast met behulp van de moeren (2).
7. Plaats de vlamplaat (1) terug.

Buitenluchtaansluiting voorbereiden

Als het toestel wordt geplaatst in een ruimte die onvoldoende is geventileerd, kunt u de aansluitset voor het aanvoeren van buitenlucht op het toestel aansluiten.

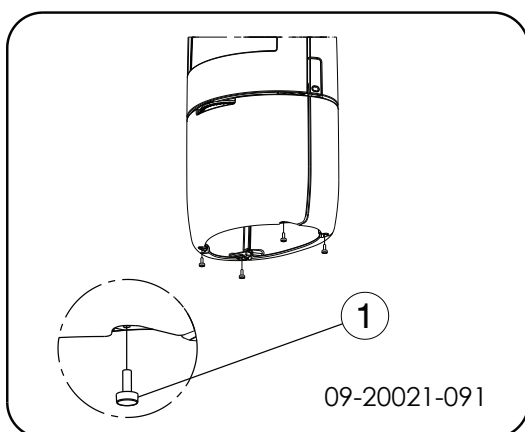
De luchtaanvoerbuis heeft een diameter van 100 mm. Bij toepassing van een gladde buis mag deze buis maximaal 12 meter lang zijn. Bij gebruik van hulpstukken zoals bochten moet u per hulpstuk de maximale lengte (12 meter) met 1 meter verminderen.

Buitenluchtaansluiting via de wand

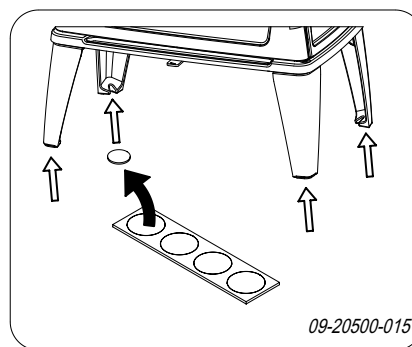
1. Maak een aansluitgat in de wand (raadpleeg de bijlage "Afmetingen", voor de juiste positie van het aansluitgat).
2. Sluit de luchtaanvoerbuis hermetisch af op de muur.

Plaatsen en aansluiten

1. Zet het toestel op de juiste plaats, vlak en waterpas. Het toestel is uitgevoerd met stelvoetjes die al op het toestel zijn gemonteerd of worden bijgeleverd. Gebruik deze stelvoetjes zodat het toestel perfect waterpas kan worden gesteld.



2. Indien het toestel op een gladde ondergrond staat, kunnen de vier anti-slip pads onder de stelvoeten worden geplaatst om verschuiven van het toestel te voorkomen, zie volgende afbeelding.



3. Sluit het toestel hermetisch aan op de schoorsteen.
4. Bij buitenluchtaansluiting: sluit de aanvoer van buitenlucht aan op de aansluitset die op het toestel is gemonteerd.
5. Plaats alle gedemonteerde onderdelen op de juiste plaats terug in het toestel.

⚠ Laat het toestel nooit branden zonder de vuurvaste binnenplaten.

Het toestel is nu klaar voor gebruik.

Gebruik

Eerste gebruik

Wanneer u het toestel voor het eerst gebruikt, stook het dan enkele uren flink door. Hierdoor zal de hittebestendige lak uitharden. Hierbij kan wel wat rook en geurhinder ontstaan. Zet eventueel in de ruimte waar het toestel staat de ramen en deuren even open.

Brandstof

Dit toestel is alleen geschikt voor het stoken van natuurlijk hout; gezaagd en gekloofd en voldoende droog.

Gebruik geen andere brandstoffen, want die kunnen leiden tot ernstige schade aan het toestel.

De volgende brandstoffen mag u niet gebruiken omdat zij het milieu vervuilen, en omdat zij het toestel en de schoorsteen sterk vervuilen waardoor schoorsteenbrand kan ontstaan:

- ▶ Behandeld hout, zoals sloophout, geverfd hout, geïmpregneerd hout, verduurzaamd hout, multiplex en spaanplaat.
- ▶ Kunststof, oud papier en huishoudelijk afval.



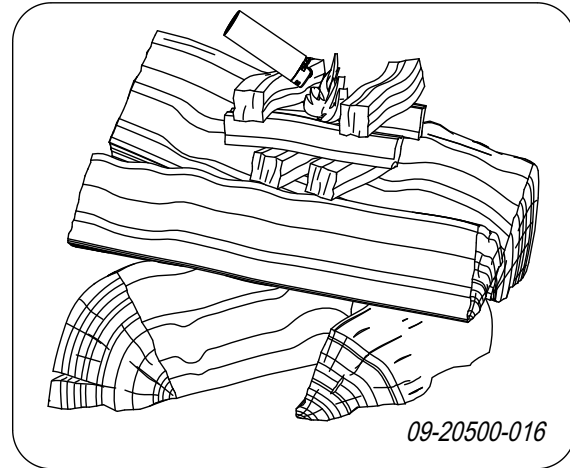
Hout

- ▶ Gebruik bij voorkeur hard loofhout zoals eik, beuk, berk en fruitbomenhout. Dit hout brandt langzaam met rustige vlammen. Naaldhout bevat meer hars, brandt sneller en geeft meer vonken.
- ▶ Gebruik gedroogd hout met een vochtpercentage van maximaal 20%. Hiervoor moet het hout minstens 2 jaar zijn gedroogd. Hout met een vochtpercentage van 20% levert 4,2 kWh per kg hout. Hout met een vochtpercentage van 15% levert 4,4 kWh per kg hout. Vers gekapt hout heeft een vochtpercentage van 60% en levert slechts 1,6 kWh per kg hout.
- ▶ Zaag het hout op maat en klief het als het nog vers is. Vers hout klieft gemakkelijker en gekloven hout droogt beter. Bewaar het hout onder een afdek waar de wind vrij spel heeft.
- ▶ Gebruik geen nat hout. Nat hout geeft geen warmte omdat alle energie gaat zitten in het verdampen van vocht. Dit geeft veel rook en roetaanslag op de deur van het toestel en in de schoorsteen. De waterdamp condenseert in het toestel en kan langs naden uit het toestel lekken en zwarte vlekken op de vloer geven. De waterdamp kan ook in de schoorsteen condenseren en creosoot vormen. Creosoot is zeer brandbaar en kan schoorsteenbrand veroorzaken.

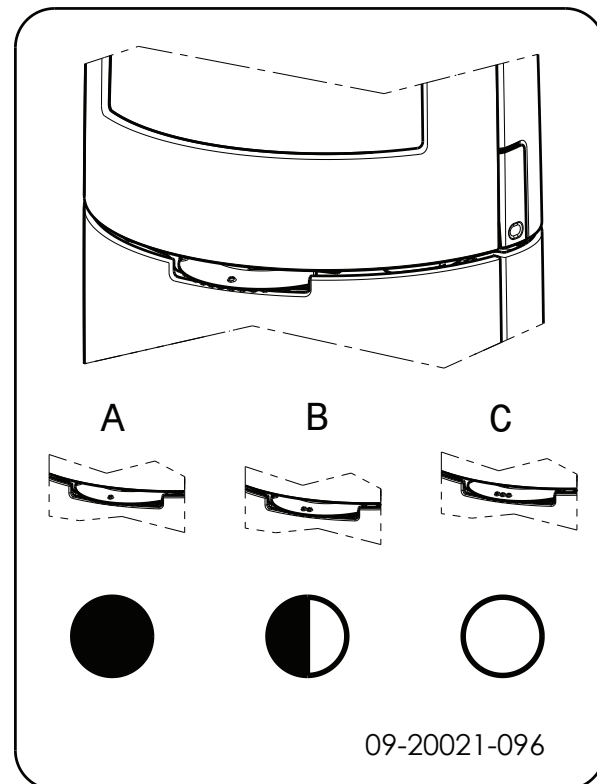
Aanmaken

U kunt controleren of de schoorsteen voldoende trek heeft door boven de vlamplaat een prop krantenpapier aan te steken. Bij een koude schoorsteen is er vaak onvoldoende trek in de schoorsteen en kan er rook in de kamer komen. Door het toestel op de hier beschreven manier aan te maken, voorkomt u dit probleem.

1. Stapel twee lagen middelgrote houtblokken kruislings op elkaar.
2. Stapel bovenop de houtblokken twee à drie lagen aanmaakhoutjes kruislings op elkaar.
3. Leg een aanmaakblokje tussen de aanmaakhoutjes en steek het aanmaakblokje aan volgens de instructies op de verpakking.



4. Sluit de deur van het toestel en zet de primaire luchtinlaat en de secundaire luchtinlaat van het toestel open; zie volgende figuur.
5. Laat het aanmaakvuur flink doorbranden totdat het een gloeiend houtskoolbed is geworden. Hierna kunt u een volgende vulling doen en het toestel gaan regelen; zie de paragraaf "Stoken met hout".



C:

- o o Primaire lucht open (tijdens aanmaken)
- o o Secundaire lucht open (glasspoeling)
- o Lucht voor naverbranding open

B:

- o o Secundaire lucht open (glasspoeling)
- o Lucht voor naverbranding open

A:

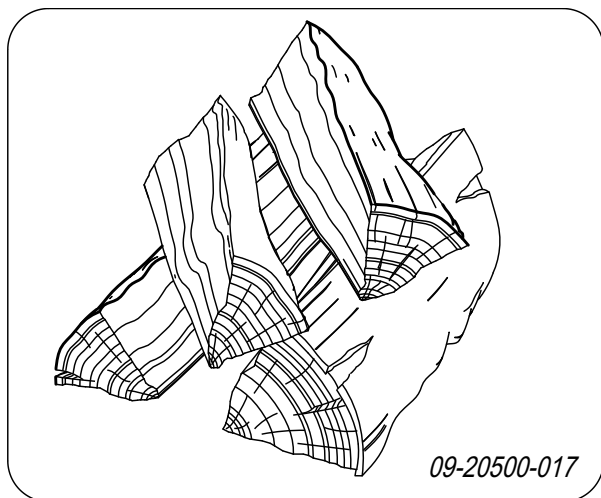
- o Lucht voor naverbranding open
(voor goede verbranding nooit helemaal sluiten)

Stoken met hout

Nadat u de instructies voor het aanmaken hebt gevolgd:

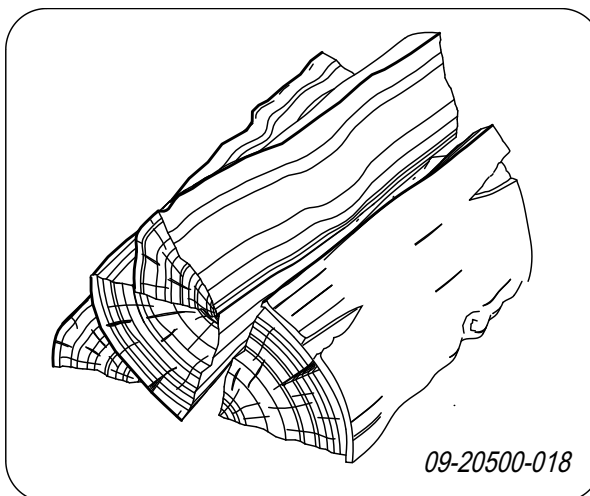
1. Open langzaam de deur van het toestel.
2. Verdeel het houtskoolbed gelijkmatig over de stookvloer.
3. Stapel enkele houtblokken op het houtskoolbed.

Losse stapeling



Bij een losse stapeling verbrandt het hout vlug omdat de zuurstof elk stuk hout gemakkelijk kan bereiken. Gebruik een losse stapeling als u kort wilt stoken.

Compacte stapeling



Bij een compacte stapeling verbrandt het hout langzamer omdat de zuurstof maar enkele stukken hout kan bereiken. Gebruik een compacte stapeling als u langer wilt stoken.

4. Sluit de deur van het toestel.
5. Sluit de primaire luchtinlaat en laat de secundaire luchtinlaat open staan.



Vul het toestel voor maximaal een derde.

Maximale hoeveelheid hout

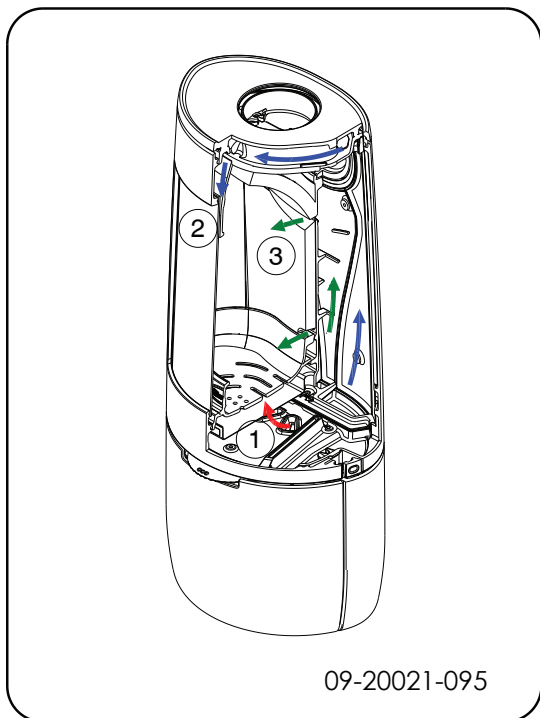
Om continu te kunnen stoken tegen het nominale vermogen, moet er iedere 45 minuten hout worden bijgevuld. Als u de hoeveelheid hout per keer vermindert, kunt u vaker bijvullen. Elke kachel is ontworpen om te werken met een bepaalde maximale hoeveelheid hout. Als u een grotere hoeveelheid hout gebruikt, wordt de warmte-afgifte groter. Daardoor kan de haard overbelast raken en kunnen er onderdelen worden beschadigd.

Toegestane maximale hoeveelheid brandstof voor hout met een vochtpercentage van 15%:
BOLD 7 KW heeft een maximale vulling van 1,5 kg hout per 45 minuten. Vul de verbrandingskamer voor maximaal één derde en vul nooit hout boven de openingen voor secundaire lucht.

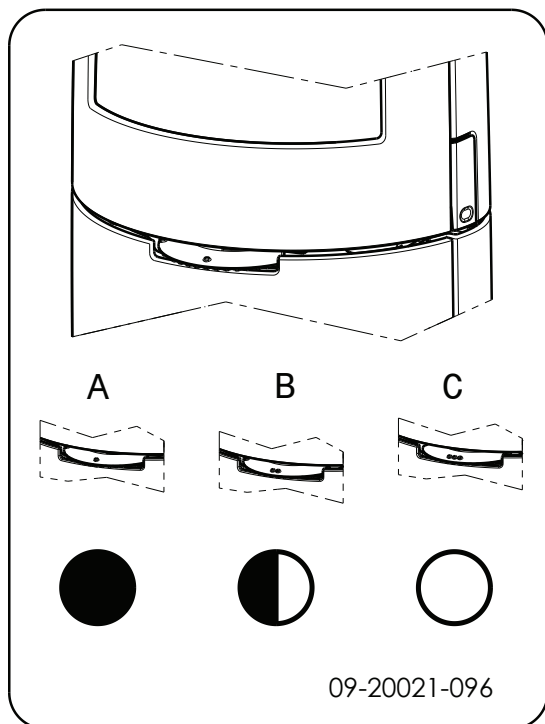
Regeling verbrandingslucht

Het toestel heeft diverse voorzieningen voor de luchtregeling; zie volgende figuur.





Het toestel heeft één luchtschuif die zowel de primaire lucht als de secundaire lucht regelt. Als de luchtschuif in positie 3 staat, is de primaire en secundaire luchtinlaat open. Naarmate de luchtschuif verder wordt dichtgedraaid, sluit de primaire luchtinlaat en daarna de secundaire luchtinlaat. Als de luchtschuif geheel gesloten in positie 1 staat, blijft een kleine luchtopening open om de naverbranding onder de vlamplaat te verzorgen.





De primaire lucht regelt de lucht onder het rooster (1).

De secundaire lucht regelt de lucht voor het glas (air-wash) (2).

De achterwand heeft onder de vlamplaat permanente luchtopeningen (3) die zorgen voor de naverbranding.


Adviezen

-  Stook nooit met open deur.
-  Stook het toestel regelmatig flink door.

Als u langdurig op lage stand stookt, kan zich in de schoorsteen een afzetting vormen van teer en creosoot. Teer en creosoot zijn zeer brandbaar. Als de afzetting van deze stoffen te groot wordt, kan bij een plotselinge hoge temperatuur een schoorsteenbrand ontstaan. Door regelmatig flink doorstoken, verdwijnen eventuele afzettingen van teer en creosoot.

Daarnaast kan zich bij te laag stoken teer afzetten op de ruit en deur van het toestel.

Bij een milde buitentemperatuur is het dus beter om het toestel een paar uur intens te laten branden, dan lange tijd laag te stoken.

- ▶ Regel de luchttoevoer met de luchtschuif.
-  De luchtinlaat belucht niet alleen het vuur maar ook het glas, zodat het glas niet snel vervuilt.
- ▶ Zet de primaire luchtinlaat tijdelijk open als de luchttoevoer via de secundaire luchtinlaat onvoldoende is of als u het vuur wilt aanwakkeren.
- ▶ Regelmatig een kleine hoeveelheid houtblokken bijvullen is beter dan veel houtblokken tegelijk.

Doven van het vuur

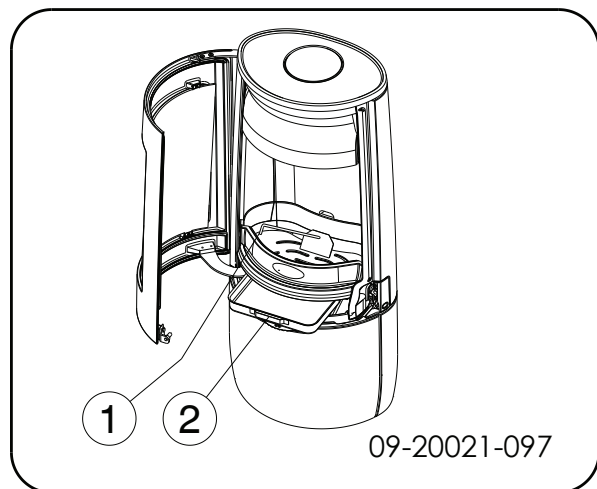
Vul geen brandstof bij en laat de kachel gewoon uitgaan. Als een vuur wordt getemperd door de luchttoevoer te verminderen, komen schadelijke stoffen vrij. Laat daarom het vuur vanzelf uitbranden. Houd toezicht op het vuur totdat het goed is gedoofd. Als het vuur volledig is gedoofd kunnen alle luchtschuiven worden gesloten.

Ontassen

Na het stoken van hout blijft een relatief kleine hoeveelheid as over. Dit asbed is een goede isolator voor de stookbodem en geeft een betere verbranding. Laat

daarom gerust een dun laagje as op de stookbodem liggen.

De luchttoevoer door de stookbodem mag echter niet worden belemmerd en er mag zich geen as ophopen achter een gietijzeren binnenplaat. Verwijder daarom regelmatig de overtollige as.



1. Open de deur van het toestel.
2. Gebruik het trekschepje om de overtollige assen door het rooster in de aslade te schrapen
3. Verwijder de aslade met behulp van de bijgeleverde handschoen en leeg de aslade.
4. Plaats de aslade terug en sluit de deur van het toestel.

Nevel en mist

Nevel en mist belemmeren de afvoer van rookgassen door de schoorsteen. Rook kan neerslaan en stankoverlast geven. Als het niet echt nodig is, kunt u bij nevel en mist beter niet stoken.

Eventuele problemen

Raadpleeg de bijlage "Diagnoseschema" om eventuele problemen bij het gebruik van het toestel op te lossen.

Onderhoud

Volg de onderhoudsinstructies in dit hoofdstuk om het toestel in goede staat te houden.

Schoorsteen

In veel landen bent u wettelijk verplicht de schoorsteen te laten controleren en onderhouden.

- ▶ Aan het begin van het stookseizoen: laat de schoorsteen vegen door een erkend schoorsteenveger.
- ▶ Tijdens het stookseizoen en nadat de schoorsteen lange tijd niet is gebruikt: laat de schoorsteen controleren op roet.
- ▶ Na afloop van het stookseizoen: sluit de schoorsteen af met een prop krantenpapier.

Schoonmaken en ander regelmatig onderhoud

 Maak het toestel niet schoon wanneer het nog warm is.

- ▶ Maak de buitenkant van het toestel schoon met een droge niet pluizende doek.


Na afloop van het stookseizoen kunt u de binnenkant van het toestel goed schoonmaken:

- ▶ Verwijder eventueel eerst de vuurvaste binnenplaten. Zie het hoofdstuk "Installatie" voor instructies voor het verwijderen en aanbrengen van binnenplaten.
- ▶ Maak eventueel de luchtaanvoerkanalen schoon.
- ▶ Verwijder de vlamplaat boven in het toestel en maak deze schoon.

Vuurvaste binnenplaten controleren

De vuurvaste binnenplaten zijn verbruiksonderdelen die aan slijtage onderhevig zijn. Vermiculiet binnenplaten zijn kwetsbaar. Stoot niet met houtblokken tegen de binnenplaten. Controleer de binnenplaten regelmatig en vervang ze indien nodig.

- ▶ Zie het hoofdstuk "Installatie" voor instructies voor het verwijderen en aanbrengen van binnenplaten.

 De isolerende vermiculiet of chamotte binnenplaten kunnen haarscheuren gaan vertonen, maar dat heeft geen nadelig effect op hun werking.

 Gietijzeren binnenplaten gaan lang mee als u regelmatig as verwijdert die zich mogelijk

erachter ophoopt. Als opgehoopte as achter een gietijzeren plaat niet wordt verwijderd, kan de plaat de warmte niet meer afgeven aan de omgeving en kan de plaat vervormen of scheuren.



Laat het toestel nooit branden zonder de vuurvaste binnenplaten.

Glas schoonmaken

Goed schoongemaakt glas neemt minder snel vuil op. Ga als volgt te werk:

1. Verwijder stof en loszittend roet met een droge doek.
 2. Maak het glas schoon met kachelruitenreiniger:
 - a. Breng kachelruitenreiniger aan op een keukenspons, wrijf het gehele glasoppervlak in en laat even inwerken.
 - b. Verwijder het vuil met een vochtige doek of keukenpapier.
 3. Maak het glas nogmaals schoon met een gewoon glasreinigingsproduct.
 4. Wrijf het glas schoon met een droge doek of keukenpapier.
- ▶ Gebruik geen schurende of bijtende producten om het glas schoon te maken.
 - ▶ Gebruik schoonmaakhandschoenen om uw handen te beschermen.



Als het glas van het toestel is gebroken of gebarsten, moet dit glas worden vervangen voordat u het toestel opnieuw in gebruik neemt.



Voorkom dat kachelruitenreiniger tussen het glas en de gietijzeren deur loopt.

Onderhoud geëmailleerde kachel

Reinig het toestel nooit als het nog warm is. Het reinigen van het geëmailleerde oppervlak van de kachel kunt u het beste doen met zachte groene zeep en lauw water. Gebruik zo min mogelijk water, wrijf het oppervlak goed droog en voorkom roestvorming. Gebruik nooit staalwol of een ander schuurmiddel. Zet nooit een waterketel direct op een geëmailleerde kachel; gebruik een onderzetter en voorkom beschadigingen. Let erop dat er geen agressieve zure producten op geëmailleerde onderdelen komen.



Smeren

Hoewel gietijzer enigszins zelfsmarend is, moet u bewegende delen toch regelmatig smeren.

- ▶ Smeer de bewegende delen (zoals geleidersystemen, schamierpennen, grendels en luchtschuiven) met hittevast vet dat verkrijgbaar is bij de vakhandel.

Lakbeschadigingen bijwerken

Kleine lakbeschadigingen kunt u bijwerken met een spuitbus speciale hittebestendige lak die verkrijgbaar is bij uw leverancier.

Het geëmailleerde oppervlak bijwerken

Emaileren is een artisanaal proces dat maakt dat er kleine kleurverschillen en beschadigingen op het toestel kunnen voorkomen. De toestellen ondergaan in de fabriek een visuele controle, dat wil zeggen, de controleur kijkt op een afstand van 1 meter gedurende 10 seconden naar het oppervlak.

Eventuele beschadigingen die dan niet opvallen worden als OK beschouwd. Bij het toestel is een speciale hittebestendige lak meegeleverd waarmee kleine (transport) beschadigingen kunnen worden bijgewerkt. Breng de hittebestendige lak in dunne laagjes aan en laat het goed drogen voordat het toestel in gebruik genomen wordt.

- ▶ Sommige kleuren email zijn gevoelig voor verandering van temperatuur. Hierdoor kan het voorkomen dat de kleur verandert tijdens het gebruik van het toestel. Als het toestel is afgekoeld keert de oorspronkelijke kleur van het email terug.
- ▶ Als geëmailleerde oppervlakken zeer heet worden kunnen er haarscheurtjes ontstaan. Dit is een normaal verschijnsel en heeft geen invloed op het functioneren van de kachel.



Zorg dat de kachel niet wordt overbelast. Bij overbelasting wordt de oppervlaktetemperatuur extreem hoog en kan er blijvende schade aan het email ontstaan.

Afdichting controleren

- ▶ Controleer of het afdichtingskoord van de deur nog goed afsluit. Afdichtkoord verslijt en moet tijdig worden vervangen.

- ▶ Controleer het toestel op luchtlekken. Kit eventuele kieren dicht met kachelkit.

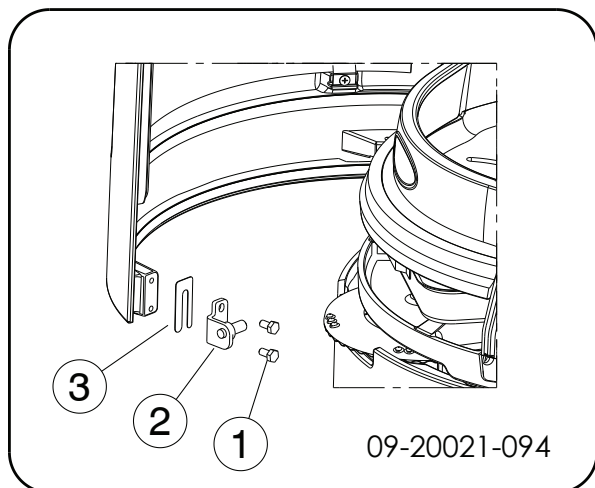


Laat de kit goed uitharden voordat u het toestel aanmaakt, anders blaast het vocht in de kit op en ontstaat opnieuw een lek.

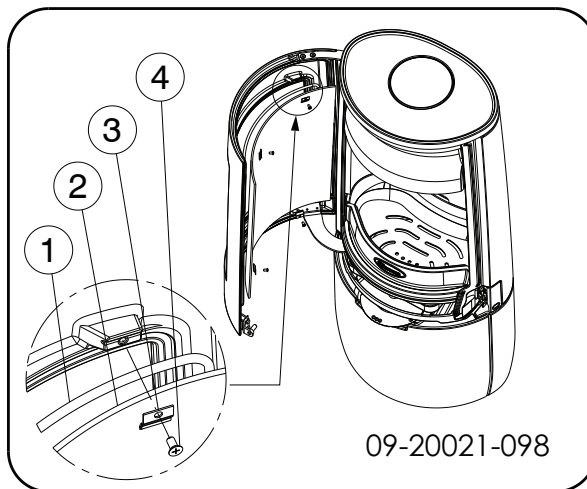
Sluiting deur bijstellen

Controleer of de deur goed sluit. Indien nodig kan de sluiting van de deur stakker of losser ingesteld worden door de afstand van de sluitnok tot de deur te wijzigen. Ga als volgt te werk:

1. Open de deur. De sluitnok (2) is nu zichtbaar en toegankelijk, zie volgende figuur.
2. Draai de twee schroeven (1) los, waarmee de sluitnok is bevestigd.
3. Door een opvulplaatje (3) achter de sluitnok (2) te verwijderen sluit de deur strakker. Als de deur te strak sluit brengt u een extra opvulplaatje achter de sluitnok aan.
4. Draai de twee schroeven van de sluitnok weer vast en sluit de deur.



2. Controleer de glasafdichting en breng indien nodig een nieuw afdichtkoord aan.
3. Plaats het nieuwe glas in de sponning en schroef de glasbevestigingen vast.



Glas vervangen

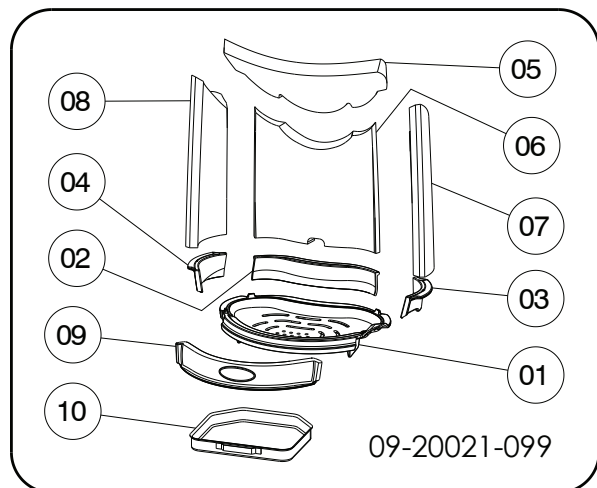


Als het glas van het toestel is gebroken of gebarsten, moet dit glas worden vervangen voordat u het toestel opnieuw in gebruik neemt.

Ga als volgt te werk:

1. Schroef de vier glasbevestigingen met onderdelen (3) en (4) los en verwijder het glas (2), zie volgende figuur.

Wisselstukken BOLD



BOLD 300/400

Pos.	Artikelnr.	Omschrijving	Aantal
01	70.66559.021	stookbodem	1
02	70.77467.021	vuurkorf achter	1
03	70.77466.021	vuurkorf rechts	1
04	70.77465.021	vuurkorf links	1
05	70.76191.000	vlamplaat	1
06	70.77564.000	binnenplaat achter	1
07	70.77563.000	binnenplaat zijkant rechts	1
08	70.77562.000	binnenplaat zijkant links	1
09	70.77458.021	vuurkorf	1
10	70.05216.000	aslade	1
11	70.26384.000	gebogen glas	1
12	70.26101.041	servicekit glas-bevestiging	1
13	70.79870.000	servicekit koord 6mm	1
14	70.79869.000	servicekit koord 8mm	1
15	70.79868.000	servicekit band zelf-klevend	1
16	70.72629.000	servicekit veer zelf-sluitende deur	1
17	70.64315.000	servicekit sluiting	1

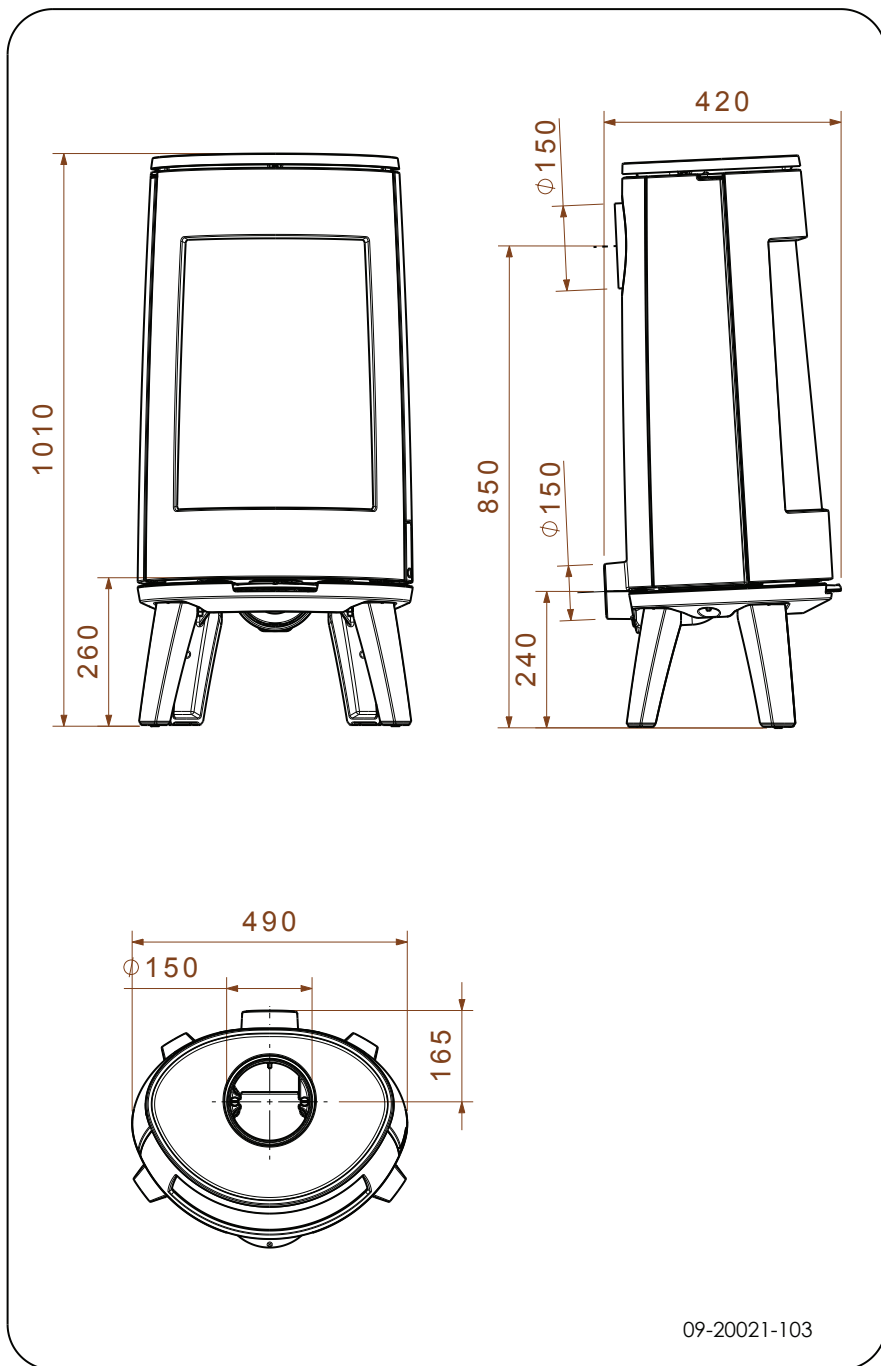
Bijlage 1: Technische gegevens

Model	BOLD 300/400
Nominaal vermogen	7 kW
Schoorsteenaansluiting (diameter)	150 mm
Gewicht	130 kg - 145 kg
Aanbevolen brandstof	Hout
Kenmerk brandstof, max. lengte	35 cm
Massadebiet van rookgassen	5,6 g/s
Rookgastemperatuur gemeten in de meetsectie	246 °C
Temperatuur gemeten aan de uitgang van het toestel	356 °C
Minimum trek	12 Pa
CO-emissie (13%O ₂)	0,10 %
NO _x -emissie (13% O ₂)	90 mg/Nm ³
CnHm-emissie (13%O ₂)	102 mg/Nm ³
Stofemissie	22 mg/Nm ³
Stofemissie volgens NS3058-NS3059	2,64 gr/kg
Rendement	80 %

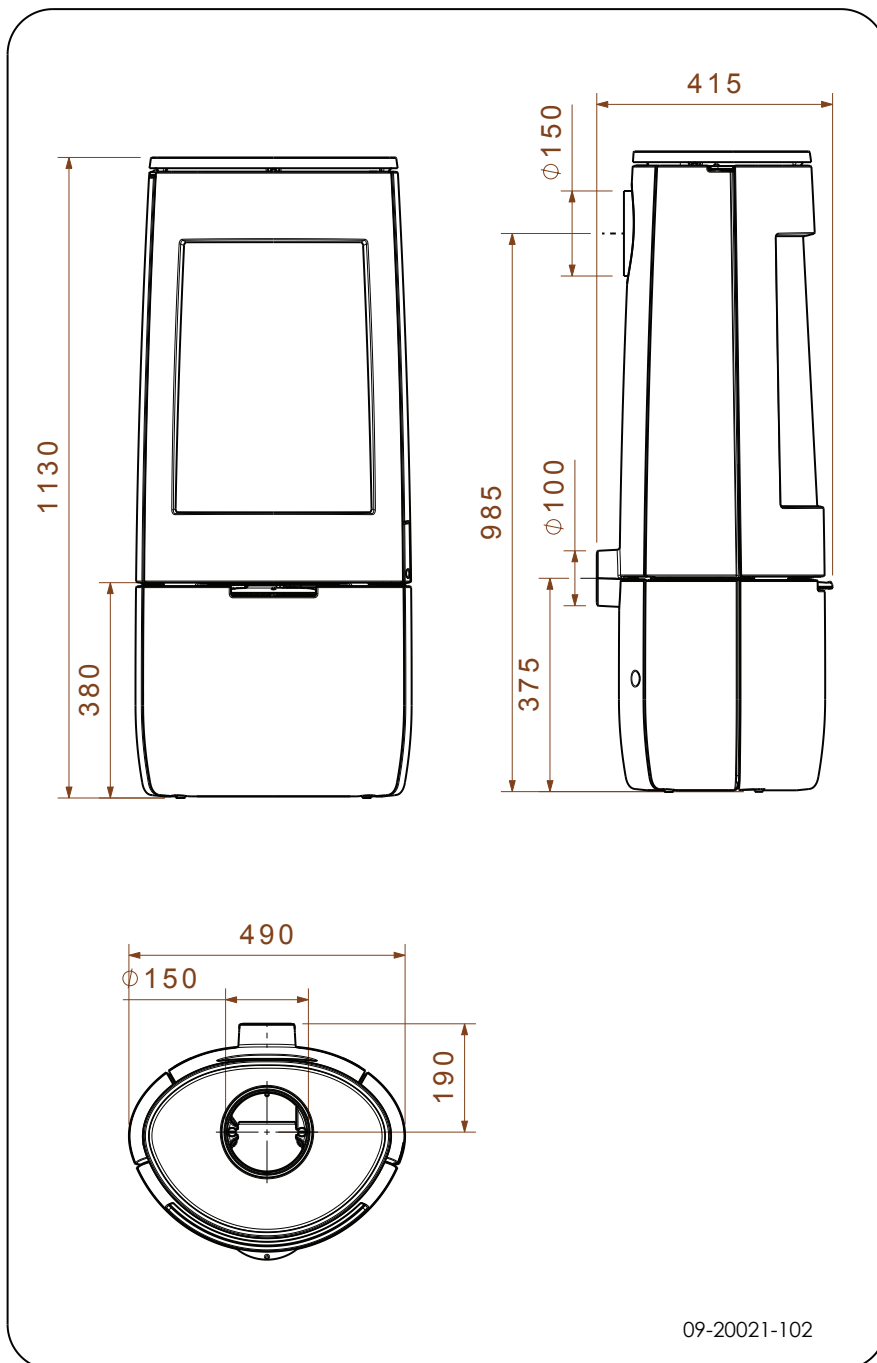


Bijlage 2: Afmetingen

BOLD 300

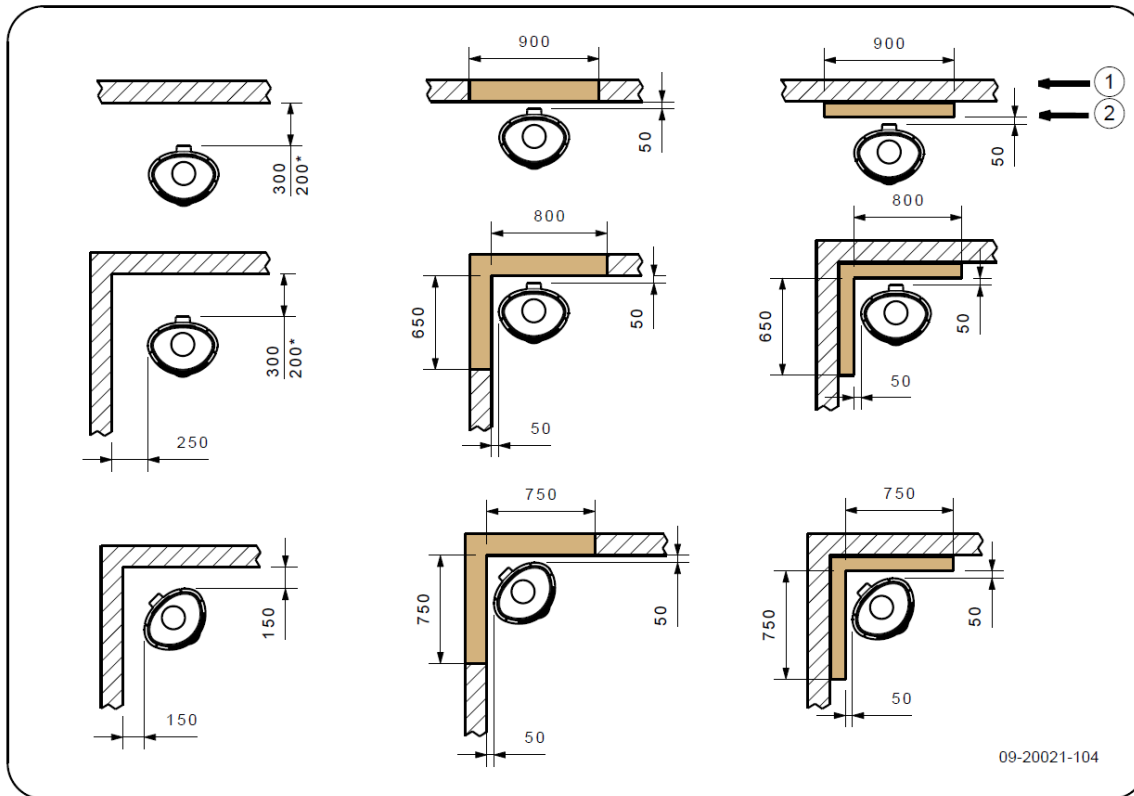


BOLD 400



Bijlage 3: Afstand tot brandbaar materiaal

BOLD 300/400 - Minimale afstanden in millimeters voor uitvoering zonder hitteschild



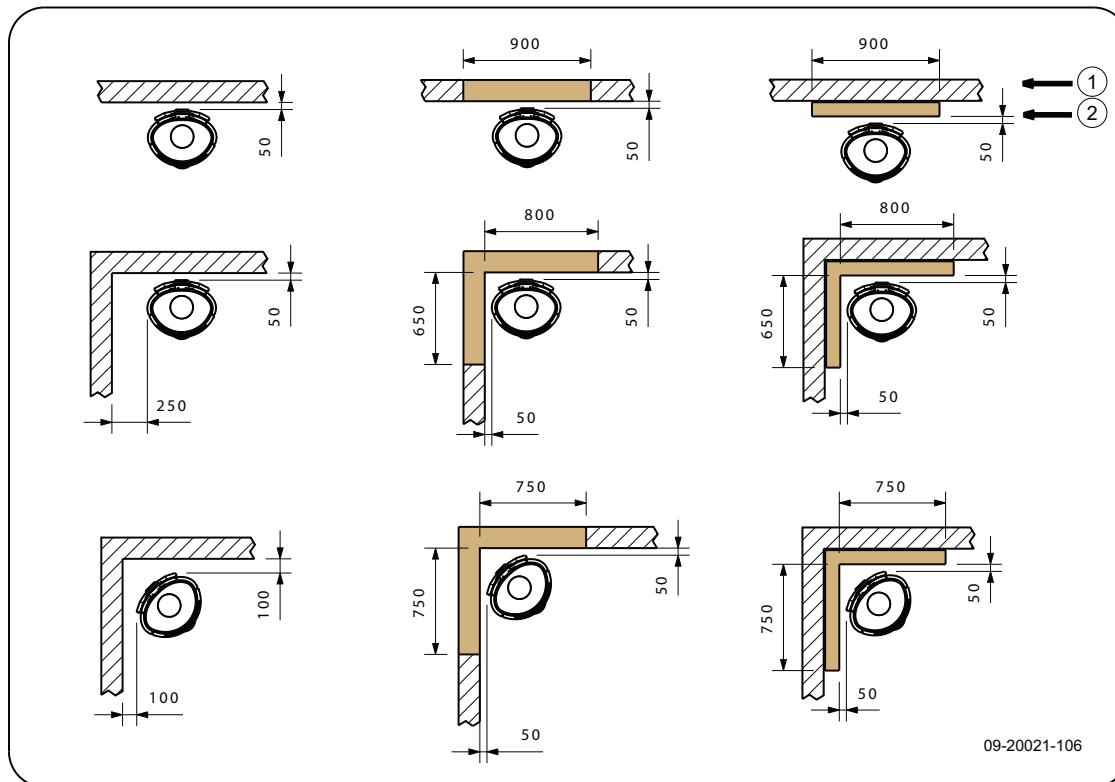
* met geïsoleerde schouw

1	Brandbaar materiaal
2	Onbrandbaar materiaal 100 mm



Let op! Om de toevoer van verbrandingslucht te garanderen moet, wanneer er geen buitenluchtaansluiting is voorzien, de afstand van de aansluitkraag voor de buitenlucht tot de muur minimaal 20 mm zijn.

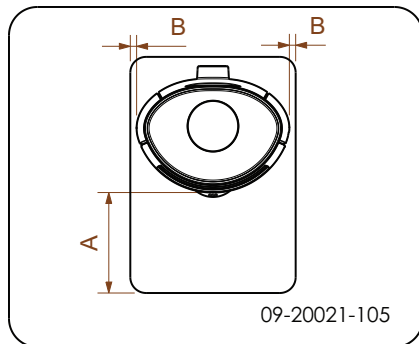
BOLD 300/400 - Minimale afstanden in millimeters voor uitvoering met hit-teschild en geïsoleerde schouw



1	Brandbaar materiaal
2	Onbrandbaar materiaal 100 mm

⚠ Let op! Om de toevoer van verbrandingslucht te garanderen moet, wanneer er geen buitenluchtaansluiting is voorzien, de afstand van de aansluitkraag voor de buitenlucht tot de muur minimaal 20 mm zijn.

BOLD - Afmetingen onbrandbare vloerplaat



Minimale afmetingen onbrandbare vloerplaat

	A (mm)	B (mm)
Din 18891	500	300
Duitsland	500	300
Finland	400	100
Noorwegen	300	5

Bijlage 4: Diagnoseschema

					Probleem	
●					Hout wil niet doorbranden	
	●				Geeft onvoldoende warmte	
		●			Rookterugslag tijdens het bijvullen	
			●		Toestel brandt te hevig, niet goed regelbaar	
				●	Aanslag op het glas	
					mogelijke oorzaak	mogelijke oplossing
●	●	●		●	Onvoldoende trek	Een koude schoorsteen creëert vaak onvoldoende trek. Volg de instructies voor het aanmaken in het hoofdstuk "Gebruik"; open een raam.
●	●	●		●	Hout te vochtig	Gebruik hout met maximaal 20% vocht.
●	●	●		●	Afmetingen hout te groot	Gebruik kleine stukjes aanmaakhout. Gebruik gekloven houtblokken met een omtrek van maximaal 30 cm.
●	●	●	●	●	Stapeling hout niet correct	Stapel het hout zodanig dat er voldoende lucht tussen de houtblokken kan stromen (losse stapeling, zie "Stoken met hout").
●	●	●		●	Werking van de schoorsteen onvoldoende	Controleer of de schoorsteen aan de voorwaarden voldoet: minimaal 4 meter hoog, juiste diameter, goed geïsoleerd, gladde binnenzijde, niet te veel bochten, geen obstructies in de schoorsteen (vogelnest, te veel roetafzetting), hermetisch dicht (geen kieren).
●	●	●		●	Uitmondung van de schoorsteen niet correct	Voldoende hoog boven het dakvlak, geen obstructies in de nabijheid.
●	●	●	●	●	Instelling van de luchtinlaten niet correct	Open de luchtinlaten volledig.
●	●	●		●	Aansluiting van het toestel met de schoorsteen niet correct	Aansluiting moet hermetisch dicht zijn.
●	●	●		●	Onderdruk in de ruimte waar het toestel is geplaatst	Zet afzuigsystemen uit.
●	●	●		●	Onvoldoende toevoer van verse lucht	Zorg voor voldoende luchttoevoer, maak desnoods gebruik van de buitenluchtaansluiting.
●	●	●		●	Ongunstige weersomstandigheden? Inversie (omgekeerde luchtstroom in de schoorsteen door hoge buitentemperatuur), extreme windsnelheden	Bij inversie is gebruik van het toestel af te raden. Plaats desnoods een trekkende kap op de schoorsteen.
		●			Tocht in de woonkamer	Voorkom tocht in de woonkamer; plaats het toestel niet in de nabijheid van een deur of verwarmingsluchtkanalen.
				●	Vlammen raken het glas	Zorg dat het hout niet te dicht tegen het glas ligt. Schuif de primaire luchtinlaat verder dicht.
			●		Toestel lekt lucht	Controleer de afdichtingen van de deur en de naden van het toestel.

Index

A	
Aanmaakhout	25
Aanmaakvuur	12
Aansluiten	
afmetingen	20
Aansluiten op buitenluchtaanvoer	11
Aansluiten op schoorsteen	
aan achterzijde	10
aan bovenzijde	9
Aansluitkraag schoorsteenaansluiting	9-10
Aansteken	12
Afdichtingskoord van deur	16
Afmetingen	20
Afwerklaag, onderhoud	16
As verwijderen	14
Aslade	
openen	15
B	
Beluchting van het vuur	14
Bijvullen van brandstof	14
rookterugslag	25
Binnenplaten	
vermiculite	9
Binnenplaten, vuurvaste	
verwijderen	9
Brandbaar materiaal	
afstand tot	22
Brandstof	
benodigde hoeveelheid	15
bijvullen	13-14
geschikte	11
hout	12
ongeschikte	11
Brandveiligheid	
afstand tot brandbaar materiaal	22
meubels	7
vloer	7
wanden	7
Buitenluchtaanvoer	7, 11
aansluiting op	11
C	
Creosoot	14

D	
Demontabele onderdelen	8
Deur	
afdichtingskoord	16
bijstellen	17
openen	9
sluiting	17
sluitnok	17
Draagvermogen van vloer	7
Drogen van hout	12
E	
Email	
onderhoud	16
G	
Geschikte brandstof	11
Gewicht	19
Gietijzeren binnenplaten	9
Gladde ondergrond	11
Glas	
aanslag	25
beschadigd	17
gebarsten	17
schoonmaken	16
vervangen	17
H	
Hout	12
bewaren	12
drogen	12
geschikte soort	12
nat	12
wil niet doorbranden	25
Houtblokken stapelen	13
K	
Kachelruitenreiniger	16
Kap op de schoorsteen	7
Kieren in toestel	16
L	
Lak	11
Luchtinlaten	12
Luchtlek	16
Luchtregeling	13
Luchttoevoer regelen	14



M

Mist, niet stoken	15
Muren	
brandveiligheid	7

N

Naaldhout	12
Nat hout	12
Nevel, niet stoken	15
Nominaal vermogen	15, 19

O

Onderdelen, demontabele	8
Ondergrond	
glad	11
Onderhoud	
afdichting	16
email	16
glas schoonmaken	16
schoorsteen	15
smeren	16
toestel schoonmaken	15
vuurvaste binnenplaten	15
Ongeschikte brandstof	11
Ontassen	14
Openen	
aslade	15
deur	9
Opslag van hout	12

P

Plaatsen	
afmetingen	20
anti-slip	11
Primaire luchtinlaat	12
Problemen oplossen	15, 25

R

Rendement	5, 19
Rook	
bij eerste gebruik	11
Rookgas	
massedebiet	19
temperatuur	5, 19
Rookterugslag	6, 25
Ruiten	
aanslag	25

schoonmaken	16
-------------------	----

S

Schade	8
Schamier	
stellen	17
Schoonmaken	
glas	16
toestel	15
Schoorsteen	
aansluitdiameter	19
aansluiting op	11
hoogte	7
onderhoud	15
voorwaarden	7
Schoorsteenaansluiting	
achterzijde	10
bovenzijde	9
Schoorsteenbrand voorkomen	14
Schoorsteenkap	7
Secundaire luchtinlaat	12
Sluitnok	
opvulplaatje	17
Smeren	16
Stof-emissie	19
Stoken	13
brandstof bijvullen	13-14
onvoldoende warmte	15, 25
toestel brandt te hevig	25
toestel niet goed regelbaar	25

T

Teer	14
Temperatuur	19
Trek	19

U

Uitgaan van vuur	14
------------------------	----

V

Vegen van schoorsteen	15
Ventilatie	7
buitenluchtaanvoer aansluiten	11
vuistregel	7
Ventilatioerooster	7
Verbrandingsluchtregeling	13
Vermiculite	
vuurvast	9



Vermiculite binnenplaten	9
Vervangen	
glas	17
Verwijderen	
as	14
vuurvaste binnenplaten	9
Vet voor smering	16
Vloeren	
brandveiligheid	7
draagvermogen	7
Vloerkleed	7
Vulhoogte van toestel	13
Vuur	
aanmaken	12
doven	14
Vuurvaste binnenplaten	
onderhoud	15
verwijderen	9
waarschuwing	11

W

Waarschuwing	
brandbare materialen	6
deur belasten	6
glas gebroken of gebarsten	6, 16-17
heet oppervlak	6
kachelruitreiniger	16
schoorsteenbrand	6, 11, 14
ventilatie	6-7
verzekeringsvoorwaarden	6
voorschriften	6
vuurvaste binnenplaten	11
Wanden	
brandveiligheid	7
Warmte, onvoldoende	15, 25
Weersomstandigheden, niet stoken	15

Table of contents

Introduction	2
Performance declaration	3
Safety	5
Installation requirements	5
General	5
Flue	5
Room ventilation	6
Floor and walls	6
Product description	7
Installation	7
General preparation	7
Preparing the connection to the flue	8
Preparing the outside air connection	9
Installing and connecting	9
Use	10
First use	10
Fuel	10
Lighting	10
Burning wood	11
Maximum amount of wood	12
Controlling combustion air	12
Extinguishing the fire	13
Removing ash	13
Fog and mist	14
Resolving problems	14
Maintenance	14
Flue	14
Cleaning and other regularly maintenance	14
BOLD spare parts	17
Appendix 1: Technical data	18
Appendix 2: Dimensions	19
Appendix 3: Distance from combustible material	21
Appendix 4: Diagnosis diagram	24
Index	25



Introduction

Dear user,

By purchasing this heating appliance from DOVRE you have selected a quality product. This product is part of a new generation of energy-efficient and environmentally-friendly heating appliances. These appliances make optimum use of convection heat as well as radiant heat.

- ▶ Your DOVRE appliance has been manufactured with state-of-the-art production equipment. In the unlikely event of a malfunction, you can always rely on DOVRE for support and service.
- ▶ The appliance should not be modified; please always use original parts.
- ▶ The appliance is intended for use in a living room. It must be hermetically connected to a properly working flue.
- ▶ We advise you have the appliance installed by an authorized and competent installer.
- ▶ DOVRE cannot be held liable for any problems or damage resulting from incorrect installation.
- ▶ Observe the following safety regulations when installing and using the appliance.

In this manual, you can read how the DOVRE heating appliance can be installed, used and maintained safely. Should you require additional information or technical data, or should you experience an installation problem, please first contact your supplier.

© 2016 DOVRE NV



Performance declaration

In accordance with construction products regulation 305/2011

No. 051-CPR-2015

1. Unique identification code of the product type:

BOLD 300 -400 / 7kW

2. Type, batch or serial number or other form of identification for the construction product, as prescribed in article 11, subsection 4:

Unique serial number.

3. Intended use for the construction product, in accordance with the applicable harmonised technical specification, as specified by the producer:

Stove for solid fuel without production of warm water in accordance with EN 13240.

4. Name, registered trade name or registered trademark and contact address of the producer, as prescribed in article 11, subsection 5:

Dovre N.V. Nijverheidsstraat 18 2381 Weelde Belgium.

5. If applicable, name and contact address for the authorised whose mandate covers the tasks specified in article 12, subsection 2:

-

6. The system or systems for the assessment and verification of the performance durability of the construction product, specified in appendix V:

System 3

7. If the performance declaration refers to a construction product that falls under a harmonised standard:

The appointed agency KVBG, registered under the number 2013, has performed a type test under system 3 and has issued the test report No. H2015/0078.

8. If the performance declaration concerns a construction product for which a European technical assessment is issued:

-

9. Declared performance:

The harmonised norm	EN 13240:2001/A2 ;2004/AC :2007
Essential characteristics	Performance Wood
Fire safety	
Fire resistance	A1
Distance from combustible material	Minimum distance in mm Rear: 300 Side: 250
Risk of glowing particles falling out	Conform
Emission of combustion products	CO: 0.10% (13%O ₂)
Surface temperature	Conform
Electrical safety	-
Ease of cleaning	Conform
Maximum operating pressure	-
Flue gas temperature at nominal output	246 °C
Mechanical resistance (carrying weight of chimney)	Not determined
Nominal output	7 kW
Efficiency	80 %

10. The performance of the product described in points 1 and 2 conform with the performance reported in point 9.

This performance declaration is supplied under the exclusive responsibility of the producer specified in point 4:

T. Gehem



Tom Gehem
CEO

01/10/2013 Weelde















Due to continuous product improvement, the specifications of the appliance supplied can vary from the description in this brochure without prior notice.


DOVRE N.V.

Nijverheidsstraat 18 Tel : +32 (0) 14 65 91 91
B-2381 Weelde Fax : +32 (0) 14 65 90 09
Belgium E-mail : info@dovre.be



Safety

-  Please note: All safety regulations must be complied with strictly.
-  Please read carefully the instructions supplied with the appliance for installation, use and maintenance before using the appliance.
-  The appliance must be installed in accordance with the legislation and requirements applicable in your country.
-  All local regulations and the regulations relating to national and European standards must be observed when installing the appliance.
-  The appliance should preferably be installed by an authorised installer. Installers will be aware of the applicable regulations and requirements.
-  The appliance is designed for heating purposes. All surfaces, including the glass and connecting tube, can become very hot (over 100°C)! When operating, use a so-called "cold hand" or an oven glove.
-  Ensure that the appliance is adequately guarded if young children, disabled people, the elderly or animals are present in the vicinity.
-  Safety distances from flammable materials must be strictly adhered to.
-  Do not place any curtains, clothes, laundry or other combustible materials on or near the appliance.
-  When in use, do not use flammable or explosive substances in the vicinity of the appliance.
-  Avoid chimney fires by having the chimney swept regularly. Never burn wood with the door open.
-  In the event of a chimney fire: close all the appliance's air inlets and alert the fire service.
-  If the glass in the appliance is broken or cracked, it must be replaced before the stove is used again.
-  Do not exert force on the door, do not allow children to pull on the opened door, never stand or sit on the opened door and do not place heavy objects on the door.

-  Ensure that there is adequate ventilation in the room in which the appliance is installed. If ventilation is insufficient, combustion will be incomplete whereby toxic gases can spread through the room. See the chapter "Installation requirements" for more information on ventilation.


Installation requirements

General


- ▶ The appliance must be connected tightly to a well-functioning flue.
- ▶ For connection measurements: see "Technical data" appendix.
- ▶ Ask the fire service and/or your insurance company about any specific requirements and regulations.

Flue

The flue is needed for:

- ▶ Removal of combustion gases via natural draught.
 -  As the warm air in the flue or chimney is lighter than the outside air, it rises.
- ▶ Air intake, needed for the combustion of fuel in the appliance.

A poorly-functioning flue or chimney can cause smoke to escape into the room when the door is opened. Damage caused by smoke emissions into the room is not covered by the warranty.

-  Do not connect multiple appliances (such as a boiler for central heating) to the same flue, unless local or national regulations allow this. In the event of two connections ensure that the difference in height between the connections is no less than 200 mm.

Ask your installer for advice regarding the flue. Refer to the European norm EN 13384 for a correct calculations for the flue.

The flue must satisfy the following **requirements**:

- ▶ The flue or chimney must be made of fire-resistant material, preferably ceramics or stainless steel.



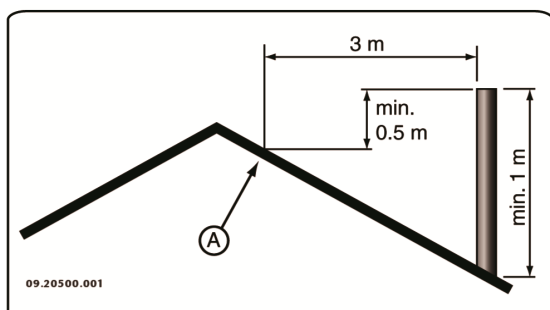
- ▶ The flue or chimney must be airtight and well-cleaned and guarantee sufficient draught.

i A draught/vacuum of 15 - 20 Pa during normal operation is ideal.

- ▶ Starting from the flue spigot, the flue must run as vertically as possible. Changes in direction and horizontal pieces disrupt the outward flow of combustion gases and may cause soot deposits.
- ▶ To prevent combustion gases from cooling down too much, which reduces the draught, ensure that the interior diameter is not too big.
- ▶ The flue or chimney should ideally have the same diameter as the connection collar.

i For nominal diameter: see "Technical data" appendix. If the smoke channel is well insulated, the diameter may be slightly bigger (up to 2x the section of the connection collar).

- ▶ The section (area) of the smoke channel must be constant. Wider segments and (in particular) narrower segments disrupt the outward flow of combustion gases.
- ▶ In fitting a cover plate/exhaust cap to the flue: make sure that the cover does not restrict the flue outlet and that the cap does not impede the outward flow of combustion gases.
- ▶ The flue must end in a zone that is not affected by surrounding buildings, trees or other obstacles.
- ▶ The flue outside the house must be insulated.
- ▶ The flue should be at least 4 metres high.
- ▶ As a rule of thumb: 60 cm above the ridge of the roof.
- ▶ If the ridge of the roof is more than 3 metres from the flue: use the measurements given in the following figure. A = the highest point of the roof within a distance of 3 metres.



Room ventilation

For good combustion, the appliance needs air (oxygen). This air is supplied via adjustable air inlets from the area in which the appliance is installed.

- ⚠ If ventilation is insufficient, combustion will be incomplete, which may lead toxic gases to spread through the room.

As a rule of thumb, the air supply should be 5.5 cm²/kW. Extra ventilation is needed when:

- ▶ The appliance is in a well-insulated area.
- ▶ There is mechanical ventilation, for example a central extraction system or an extraction hood in an open kitchen.

You can provide extra ventilation by having a ventilation louvre fitted on the outside wall.

Make sure that other air consuming appliances (such as tumble-driers, other heating appliances or a bathroom fan) have their own supply of outside air, or are switched off when you use the appliance.

- i** You can also connect the appliance to an outside air supply. A connection kit is supplied for this purpose. This makes additional ventilation unnecessary.

Floor and walls

The floor on which the appliance is placed must have sufficient bearing capacity. The weight of the appliance is given in the appendix "Technical Data appendix".

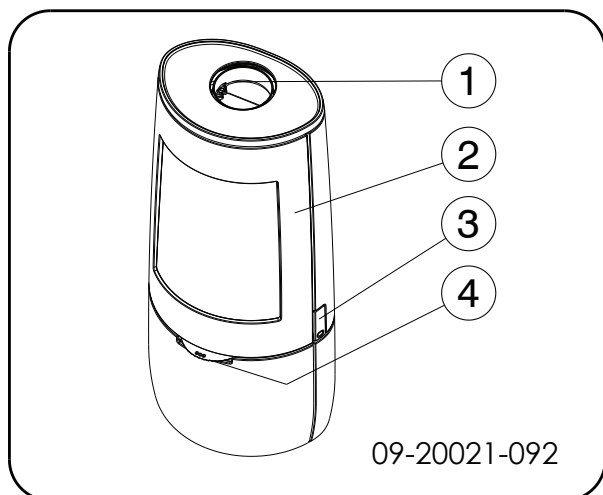
- ⚠ Protect flammable flooring from heat radiation by means of a fireproof protective plate. See the appendix "Distance from combustible material".
- ⚠ Remove combustible material such as linoleum, carpets/rugs and similar materials below the fireproof protective plate.
- ⚠ Keep sufficient distance between the appliance and combustible materials such as wooden walls and furniture.

- ⚠ The connecting tube also radiates heat. Ensure that there is sufficient distance or a shield between the connecting tube and combustible material.

The rule of thumb for a single-walled tube is a distance of 3x the diameter. If a lining shell is fitted around the tube, a distance of 1x the diameter is permissible.

- ⚠ Carpets and rugs must be at least 80 cm away from the fire.
- ⚠ Use a fireproof floor plate to protect a flammable floor from any ash which may fall in front of the stove. The floor plate must comply with national standards.
- ⚠ For the dimensions of the fireproof protective plate: see the appendix "Distance from combustible material".
- ⚠ For further requirements with respect to fire safety, see the appendix "Distance from combustible material".

Product description



1. Connection collar
2. Door
3. Latch
4. Air slide

Door lock

The appliance is supplied with the latch button (4) installed. The door is opened by pressing in the latch button. As the latch button becomes warm during use,

a glove has been supplied which you can use to protect your hand.

Installation

General preparation

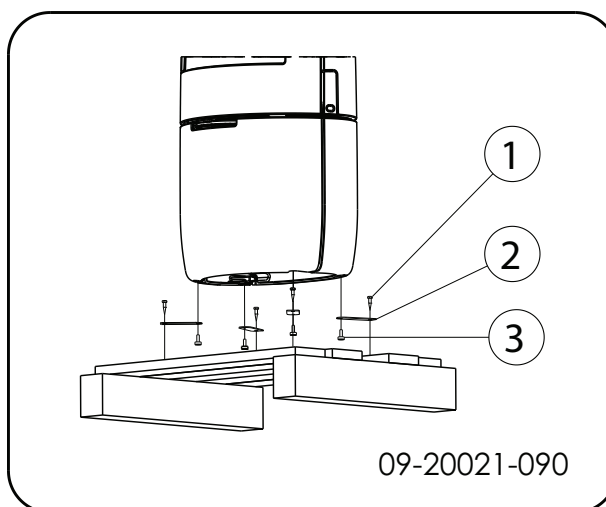
- ▶ Please check the appliance immediately after delivery for damage during transport or any other damage or defects. The appliance is attached to the pallet with screws at the bottom.

- ⚠ If you detect transport damage or any other damage or defects, do not use the appliance and notify the supplier.

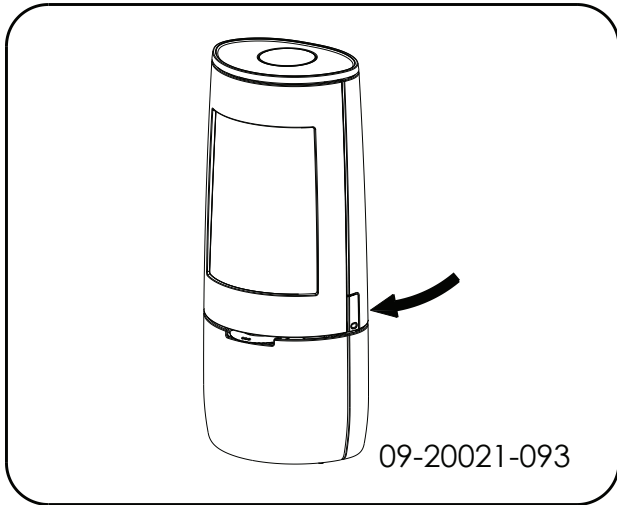
- ▶ Remove removable parts (fire-resistant inner plates, fire grate, top plate, ashtray) from the appliance before starting installation.

- i** It is easier to move the appliance and to avoid damage if the removable parts have been removed.

- ⚠ Note the location of the removable parts, so that you can re-position the parts in the correct place later on.

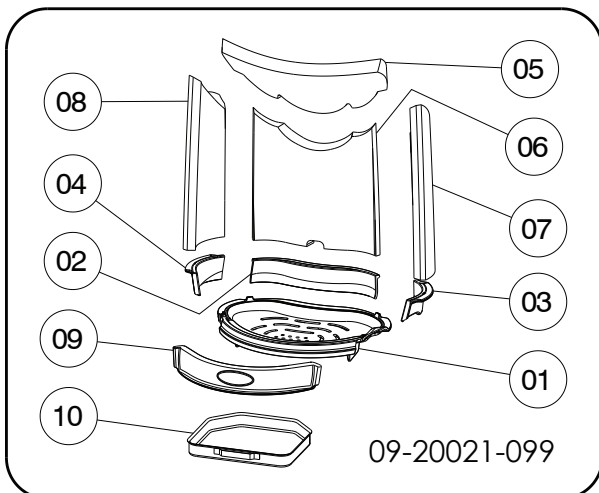


1. Remove the stove from the pallet by removing the bolts (1).
2. Remove the mounting brackets (2) by turning the adjustable feet (3) out.
3. Reassemble the adjustable feet (3).
4. Open the door; see the following figure:



5. Remove the fire-resistant inner plates; see the following figure:
 - a. First remove the baffle plate (05).
 - b. Remove the inner plates right (07) and left (08).
 - c. Remove the rear inner plate (06).
 - d. Remove the fire basket at the front (09).
 - e. Remove the fire basket left (04) and right (03).
 - f. Remove the fire basket at the back (02).
 - g. Remove the grate (01) and the ash pan (10).

i Vermiculite inner plates are light and tend to be ochrous in colour on delivery. They insulate the combustion chamber to boost combustion.



Removable internal parts

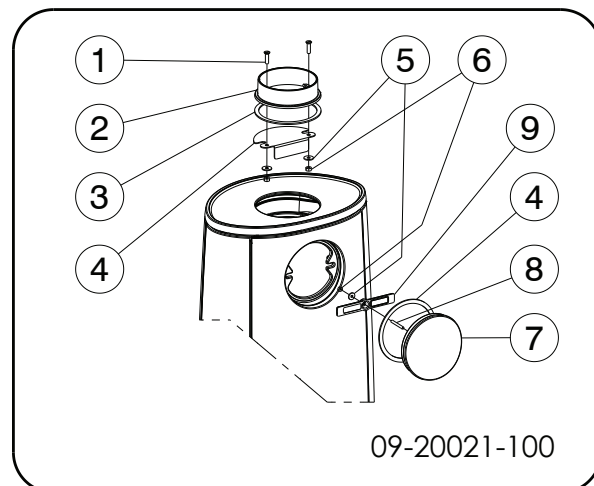
- 01 fire compartment base
- 02 fire basket rear
- 03 fire basket right
- 04 fire basket left
- 05 baffle plate
- 06 rear inner plate
- 07 inner plate right
- 08 inner plate left
- 09 fire basket front
- 10 ash pan

Preparing the connection to the flue

When connecting the appliance to the flue, you can choose to connect to the **top** or to the **rear** of the appliance

Connecting to the top

As standard, the appliance is delivered with the connection collar fitted for a connection at the top, see following figure.



Connecting to the back

For a connection to the rear, the position of the connection collar needs to be changed. The connection collar is attached with 2 M8 nuts (key 13). Proceed as follows:

Disassembly (see previous drawing)

1. First remove the baffle plate.

- Remove the cover (7) from the back wall by removing the nut (6) and the clamping bracket (9).
- Remove the cover (7) and the seal (8).

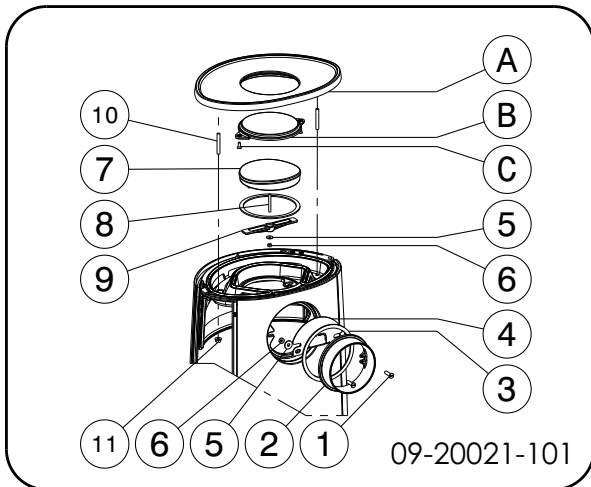
! Check that the sealing tape on the contact surface is not damaged. Replace the sealing tape if it is damaged.

- Disassemble the connecting collar (2) by undoing the bolts (1).
- Remove the connection collar (2), the seal (3) and the materials supplied (1, 5, 6).

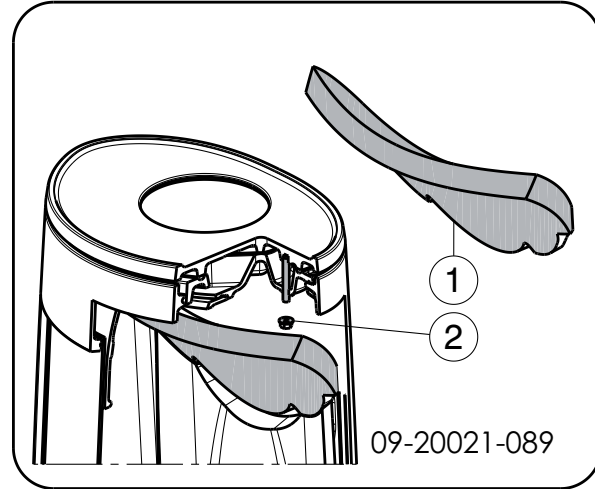
! Check that the sealing tape on the contact surface is not damaged. Replace the sealing tape if it is damaged.

- Remove the brake plate (4).

Assembly (see drawing below)



- Remove the top plate (A). First remove the two nuts (11).
- Assemble the decorative cover (B) using the materials supplied (C).
- Fit the connecting collar (2), the seal (3) and the brake plate (4) with the materials supplied (1, 5, 6) on the back wall
- Assemble the connection collar (7) and the seal (4) with the materials supplied (8, 9, 5, 6).
- Place the top plate (A) with assembled decorative cover (B) on the appliance and note the positioning ridges.



- Replace the top plate and screw it tightly using the nuts (2).
- Replace the baffle plate (1).

Preparing the outside air connection

If the appliance is installed in a room with insufficient ventilation, you can install the outside air connecting kit to the appliance.

The air supply tube is 100 mm in diameter. If the tube is smooth, it may be no longer than 12 metres. If accessories such as bends are used, the maximum length (12 m) must be reduced by 1 m for each accessory used.

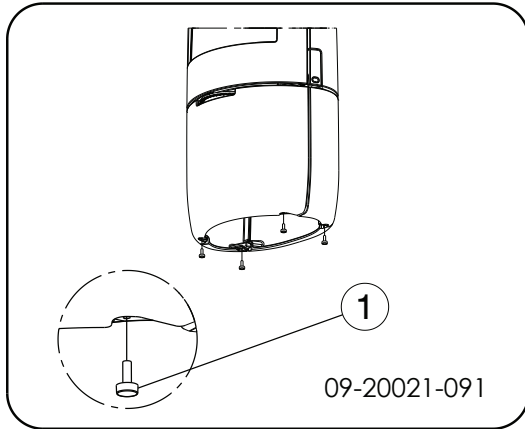
Outside air connection via the wall

- Make an opening in the wall (see the appendix, "Measurements", for the correct position of the opening).
- Close the air connection hermetically to the wall.

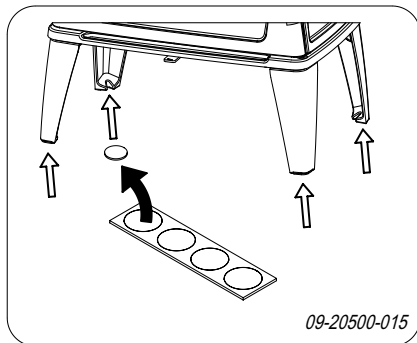
Installing and connecting

- Position the appliance in the correct place, and make sure it is level. The appliance is designed with adjustable feet, which may already be mounted on the appliance or be included. Use these adjustable feet so that the appliance can be placed perfectly level.





- If the appliance is to be placed on a smooth floor, the four anti-slip pads can be placed beneath the adjustable feet to prevent the appliance from moving, see next image.



- Connect the appliance to the flue hermetically.
- For outside air supply connection: connect the outside air supply to the connection kit which is fitted to the appliance.
- Re-position all removed parts to the correct places in the appliance.



Never use the appliance without the fire-resistant inner plates.

The appliance is now ready for use.

Use

First use

When you use the appliance for the first time, make an intense fire and keep it going for a good few hours. This will cure the heat-resistant paint finish. This may result in some smoke and odours. You could open windows and doors for a while in the area in which the appliance is located.

Fuel

This appliance is only suitable for burning natural wood; sawn and chopped wood that is sufficiently dry.

Do not use other fuels, as they can cause serious damage to the appliance.

The following fuels may not be used as they pollute the environment, and because they heavily pollute the appliance and flue, which may lead to a chimney fire:

- ▶ Treated wood, such as scrap wood, painted wood, impregnated wood, preserved wood, plywood and chipboard.
- ▶ Plastics, scrap paper and domestic waste.

Wood

- ▶ Hardwood, such as oak, beech, birch and fruit tree wood is the ideal fuel for your stove. This type of wood burns slowly with calm flames. Softwood contains more resins, burns faster and sparks more.
- ▶ Use seasoned wood that contains no more than 20% moisture. The wood should have been seasoned for at least 2 years. Wood with a moisture content of 20% provides 4.2 kWh per kg wood. Wood with a moisture content of 15% provides 4.4 kWh per kg wood. Freshly felled wood has a moisture content of 60% and only provides 1.6 kWh per kg wood.
- ▶ Saw the wood to size and split it while it is still fresh. Fresh wood is easier to split, and split wood dries more easily. Store the wood under a roof where the wind has free access.
- ▶ Do not use damp wood. Damp logs do not produce heat as all the energy is used in the evaporation of moisture. This will result in a lot of smoke and soot deposits on the appliance door and in the flue. The water vapour will condense in the appliance and can leak away through chinks in the stove, causing black stains on the floor. It may also condense in the chimney and form creosote. Creosote is a highly flammable compound and may cause a chimney fire.

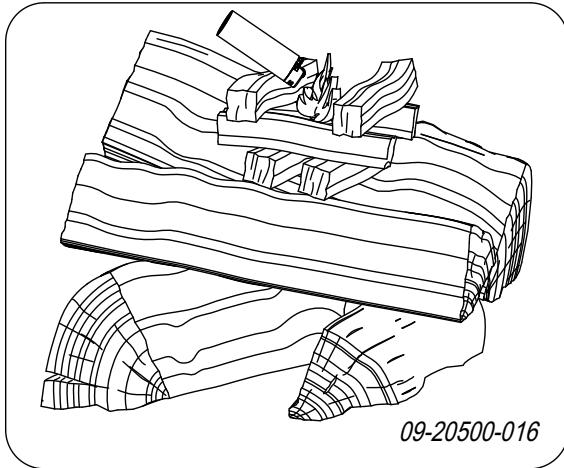
Lighting

You can check whether the flue has sufficient draught by lighting a ball of paper above the baffle plate. A cold flue often has insufficient draught and consequently,

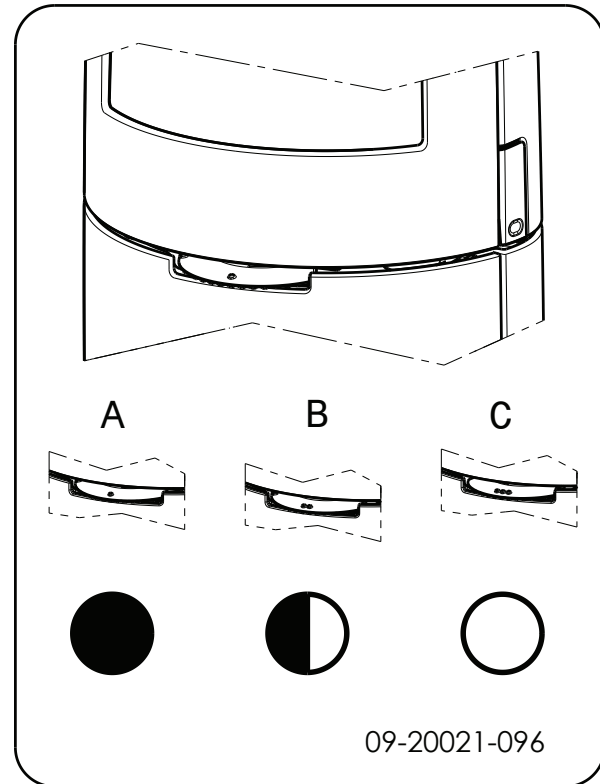


some smoke may escape into the room instead of up the chimney. You can avoid this problem by lighting the fire as described below.

1. Stack two layers of medium sized logs crosswise.
2. Stack two to three layers of kindling crosswise on top of the logs.
3. Place a firelighter between the bottom layer of kindling and light the firelighter according to the instructions on the packaging.



4. Close the appliance door and open the primary and secondary air inlets; see the following figure.
5. Allow the fire develop into a good blaze until there is a glowing bed of charcoal. You can then add fuel and adjust the appliance, see the chapter "Stoking with wood".



C:

- o o o Primary air open (when lighting the stove)
- o o Secondary air open (glass wash)
- o Air for post-combustion open

B:

- o o Secondary air open (glass wash)
- o Air for post-combustion open

A:

- o Air for post-combustion open
(never close entirely for proper combustion)

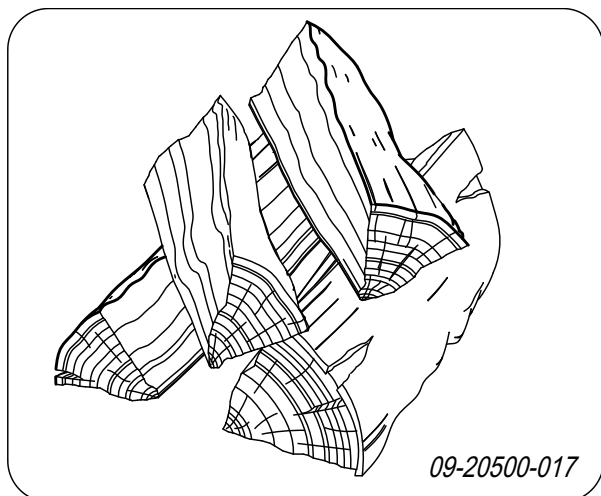
Burning wood

After you have followed the instructions for lighting:

1. Slowly open the door of the appliance.
2. Spread the charcoal evenly across the bottom of the stove base.
3. Stack a few logs on the charcoal.

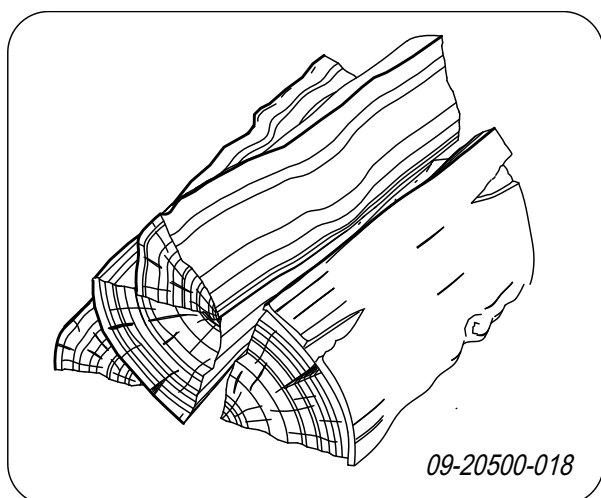


Open stacking




If the logs are stacked openly, the wood will burn quickly as the oxygen can reach each log easily. If you want to use the stove for a short while, make an open stack.

Compact stacking



If the logs are stacked tightly, the wood will burn more slowly as the oxygen can only reach some logs easily. If you want to burn wood for a longer period, make a compact stack.

4. Close the door of the appliance.
5. Close the primary air inlet and leave the secondary air inlet open.

 Fill the appliance to a maximum of a third.

Maximum amount of wood

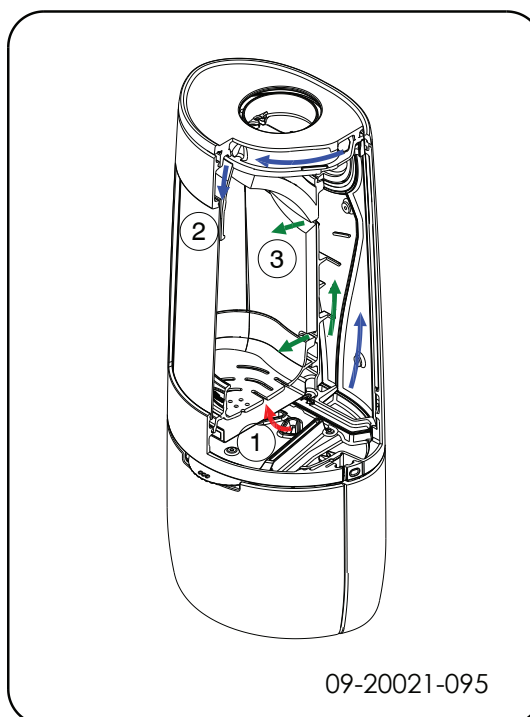
To stoke continuously at the rated power, wood must be added every 45 minutes. If you use a smaller amount of wood each time, you can add wood more often. Each stove is designed to work with a specific maximum amount of wood. If you use a larger quantity of wood, the heat output increases: As a result, the hearth can become overloaded and parts can be damaged.

Permitted maximum quantity of fuel for wood with a moisture percentage of 15%:

BOLD 7 KW has maximum filling of 1.5 kg wood per 45 minutes. Do not fill the combustion chamber more than one third full, and never stack wood above the openings for secondary air.

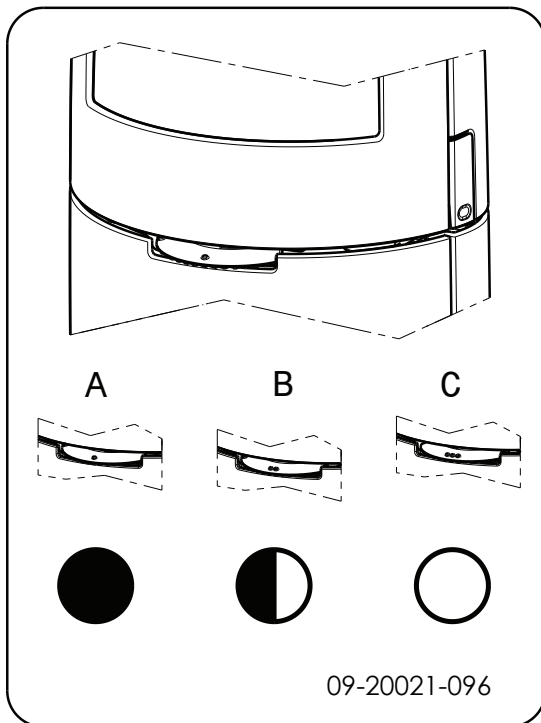
Controlling combustion air

The appliance has various features for air control; see next figure.



The appliance has one air slide that regulates both the primary air and the secondary air inlet. If the air slide is in position 3, the primary and the secondary air inlet is open. As the air slide is further closed, the primary air inlet and then the secondary air inlet is closed. If the air slide is completely closed in position 1, a small air

vent remains open to allow for post-combustion under the baffle plate.



The primary air inlet regulates the air under the grate (1).

The secondary air inlet regulates the air for the glass (air wash) (2).

The back wall has permanent vents (3) below the baffle plate that allow for post-combustion.

Advice

- ⚠ Never burn wood with an open door.
- ⚠ Regularly burn wood with intense roaring fires.

If you burn at a low setting frequently, tar and creosote may be deposited in the flue. Tar and creosote are highly combustible substances. Thicker layers of these substances may catch fire if the temperature in the flue increases suddenly. By allowing the fire to burn very intensely regularly, layers of tar and creosote will disappear.

Low intensity fires can also cause tar deposits on the stove window and door.

When the outside temperature is mild, it is better to burn wood intensely for a few hours instead of having a low intensity fire for a long period of time.

- ▶ Control the air supply using the air vent.

i The air inlet not only supplies air to the fire but to the glass as well, so that it does not quickly become dirty.

- ▶ Open the primary air inlet for the time being if the air supply by the secondary air inlet is inadequate or if you want to fan the fire.
- ▶ Topping up with a few logs regularly is better than adding many logs in one go.

Extinguishing the fire

Do not add fuel and just let the fire go out. If a fire is damped down by reducing the air supply, harmful substances will be released. For this reason, the fire should be allowed to go out naturally. Keep an eye on the fire until it has gone out. All air inlets can be closed once the fire has died completely.

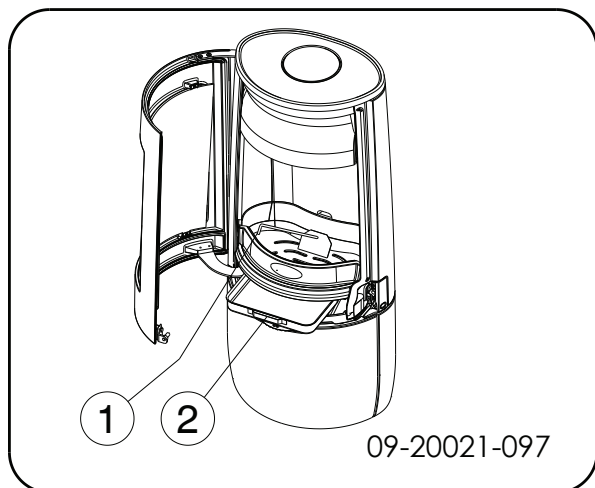
Removing ash

After wood has been burnt, a relatively small amount of ash remains. This ash bed is a good insulating layer for the stove base plate and improves combustion. It is a good idea to leave a thin layer of ash on the stove base plate.

The flow of air through the fire plate must not be obstructed, however, and no ash may be allowed to



accumulate behind a cast-iron inner plate. Remove the excess ash regularly.



1. Open the door of the appliance.
2. Use the scraper supplied to sweep the excess ash into the ash pan.
3. Using the glove supplied, remove the ash pan and empty it.
4. Replace the ash pan and close the door of the appliance.

Fog and mist

Fog and mist hinder the flow of flue gases through the flue. Smoke can blow back and cause a stench. If it is not strictly necessary, it is better not to use the stove in foggy and misty weather.

Resolving problems

Refer to the appendix "Diagnostic diagram" to resolve any problems in using the appliance.

Maintenance

Follow the maintenance instructions in this chapter to keep the appliance in good condition.

Flue

In many countries, you are required by law to have your chimney checked and maintained.

- ▶ At the start of the heating season: have the chimney swept by a recognised chimney sweep.

- ▶ During the heating season and after the chimney has not been used for a long time: have the chimney checked for soot.
- ▶ At the end of the heating season: close off the chimney and plug with newspaper.

Cleaning and other regularly maintenance

 Do not clean the appliance when it is still warm.

- ▶ Clean the exterior of the appliance with a dry lint-free cloth.


You can clean the appliance interior thoroughly at the end of the heating season:


- ▶ If necessary, first remove the fire-resistant inner plates. See the chapter "Installation" for instructions on removing and installing the inner plates.
- ▶ If necessary, clean the air supply ducts.
- ▶ Remove the baffle plate at the top of the appliance and clean it.


Checking fire-resistant inner plates

The fire-resistant inner plates are consumables that are subject to wear and tear. Vermiculite inner plates are fragile. Do not knock the inner plates with logs. Check the fire-resistant inner plates frequently and replace them when necessary.

- ▶ See the chapter "Installation" for instructions on removing and installing the inner plates.

 The insulating vermiculite or chamotte inner plates may develop hairline cracks, but this does not affect their performance adversely.

 Cast-iron inner plates last a long time if you remove frequently the ash that can accumulate behind them. If accumulated ash behind the cast-iron plate is not removed, the plate will no longer be able to dissipate the heat to the surroundings and this may cause the plate to warp or crack.

 Never use the appliance without the fire-resistant inner plates.



Cleaning the glass

Dirt clings less easily to well-cleaned glass. Proceed as follows:

1. Remove dust and loose soot with a dry cloth.
2. Clean the glass with stove glass cleaner:
 - a. Apply stove glass cleaner to a kitchen sponge, rub down the entire glass surface and give the cleaning agent time to react.
 - b. Remove the dirt with a moist cloth or kitchen tissue.
3. Clean the glass again with a normal glass cleaning product.
4. Rub the glass clean with a dry cloth or kitchen tissue.

▶ Do not use abrasive or aggressive products to clean the glass.

▶ Wear household gloves to protect your hands.

⚠ If the glass in the appliance is broken or cracked, it must be replaced before you can use appliance again.

⚠ Ensure that no stove glass cleaner runs between the glass and the cast-iron door.

Enamelled stove maintenance

Never clean the appliance while it is still hot. The most effective way to clean the enamelled surface of the stove is with a mild green soap and lukewarm water. Use as little water as possible, rub the surface dry and prevent the formation of rust. Wire wool or other abrasives should never be used. Never place a kettle directly onto an enamelled stove; use a stand to prevent damage. Attention: Do not allow aggressive acidic products to get onto enamelled components.

Lubrication

Although cast-iron is slightly self-lubricating, you will still need to lubricate moving parts frequently.

- ▶ Lubricate the moving parts (such as guide systems, hinge pins, latches and air slides) with heat resistant grease that is available in the specialist trade.

Touching up damaged paint

Small areas of damaged paint finish can be touched-up with a spray can of special heat-resistant paint, available from your supplier.

Touching up the enamelled surface

Enamelling is a process carried out by traditional methods, meaning that it is possible that small colour differences and damage may occur. The appliances undergo a visual inspection in the factory, that is to say, the inspector looks at the surface for a period of 10 seconds from a distance of 1 metre.

Any damage that does not stand out is regarded as OK. A special heat-resistant paint is supplied with the appliance to touch up any minor damage caused during transport.

Apply the heat-resistant paint in thin layers and leave to dry well before using the appliance.

▶ Some enamel colours are temperature-sensitive. It can happen that the colour changes during use. The original colour will return after the appliance has cooled down.

▶ If enamelled surfaces become very hot, hairline cracks can occur. This is a normal phenomenon and has no impact on the functioning of the stove.

⚠ Ensure that the stove is not overburdened. If it does become overburdened then the surface gets very hot possibly resulting in lasting damage to the enamel.

Checking the seal

▶ Check whether the door sealing rope is still in good condition and works well. The sealing rope is subject to wear and will need to be replaced over time.

▶ Check the appliance for air leaks. Close any chinks with stove sealant.

⚠ Allow the sealant to harden fully before lighting the appliance, as any moisture in the sealant will form bubbles, resulting in a new air leak.

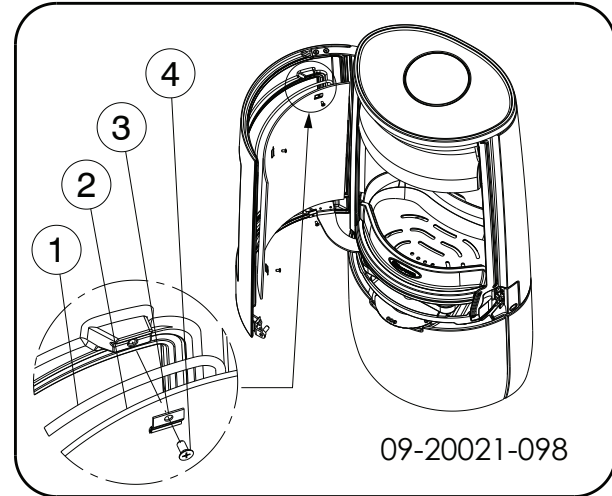
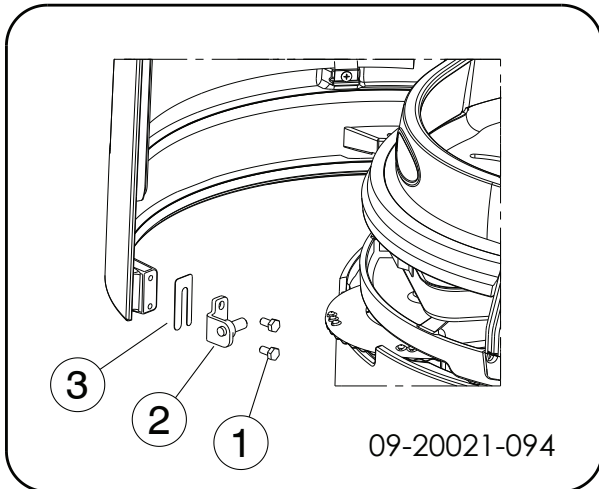
Adjust door closing

Check if the door closes properly. If required, the closing of the door can be set looser or tighter by adjusting the distance between the locking cam and the door.


Proceed as follows:



1. Open the door. The locking cam (2) is now freely accessible; see next figure.
2. Unscrew the two screws (1) with which the locking cam is attached.
3. By removing the packing plate (3) behind the locking cam (2), the door closes more tightly. If the door closes too tightly then insert an additional packing plate behind the locking cam.
4. Tighten the two screws and check the closing of the door once again.



Replacing the glass

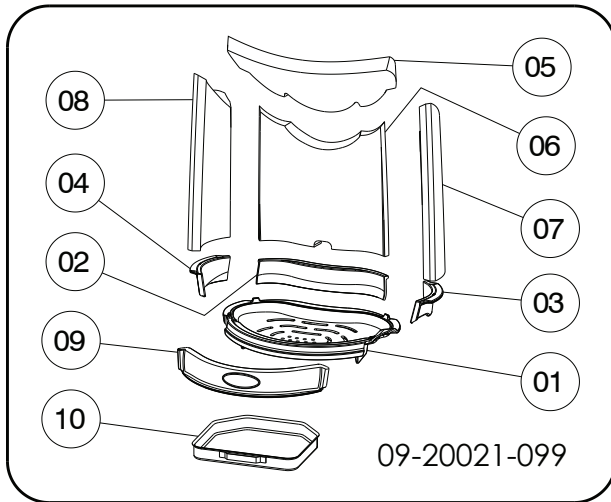
-  If the glass in the appliance is broken or cracked, it must be replaced before the stove is used again.

Proceed as follows:

1. Unscrew the four glass fixings with parts (3) and (4) and remove the glass (2), see following figure.
2. Check the glass seal and, if necessary, fit a new sealing rope.
3. Place the new glass in the groove and tighten the glass fixings.



BOLD spare parts



BOLD 300/400

Pos.	Part number	Description	Quantity
01	70.66559.021	fire compartment base	1
02	70.77467.021	fire basket rear	1
03	70.77466.021	fire basket right	1
04	70.77465.021	fire basket left	1
05	70.76191.000	baffle plate	1
06	70.77564.000	rear inner plate	1
07	70.77563.000	side inner plate right	1
08	70.77562.000	side inner plate left	1
09	70.77458.021	fire basket	1
10	70.05216.000	ash pan	1
11	70.26384.000	curved glass	1
12	70.26101.041	service kit glass fixing	1
13	70.79870.000	service kit cord 6 mm	1
14	70.79869.000	service kit cord 8 mm	1
15	70.79868.000	service kit self-adhesive tape	1
16	70.72629.000	service kit spring self-closing door	1
17	70.64315.000	service kit lock	1

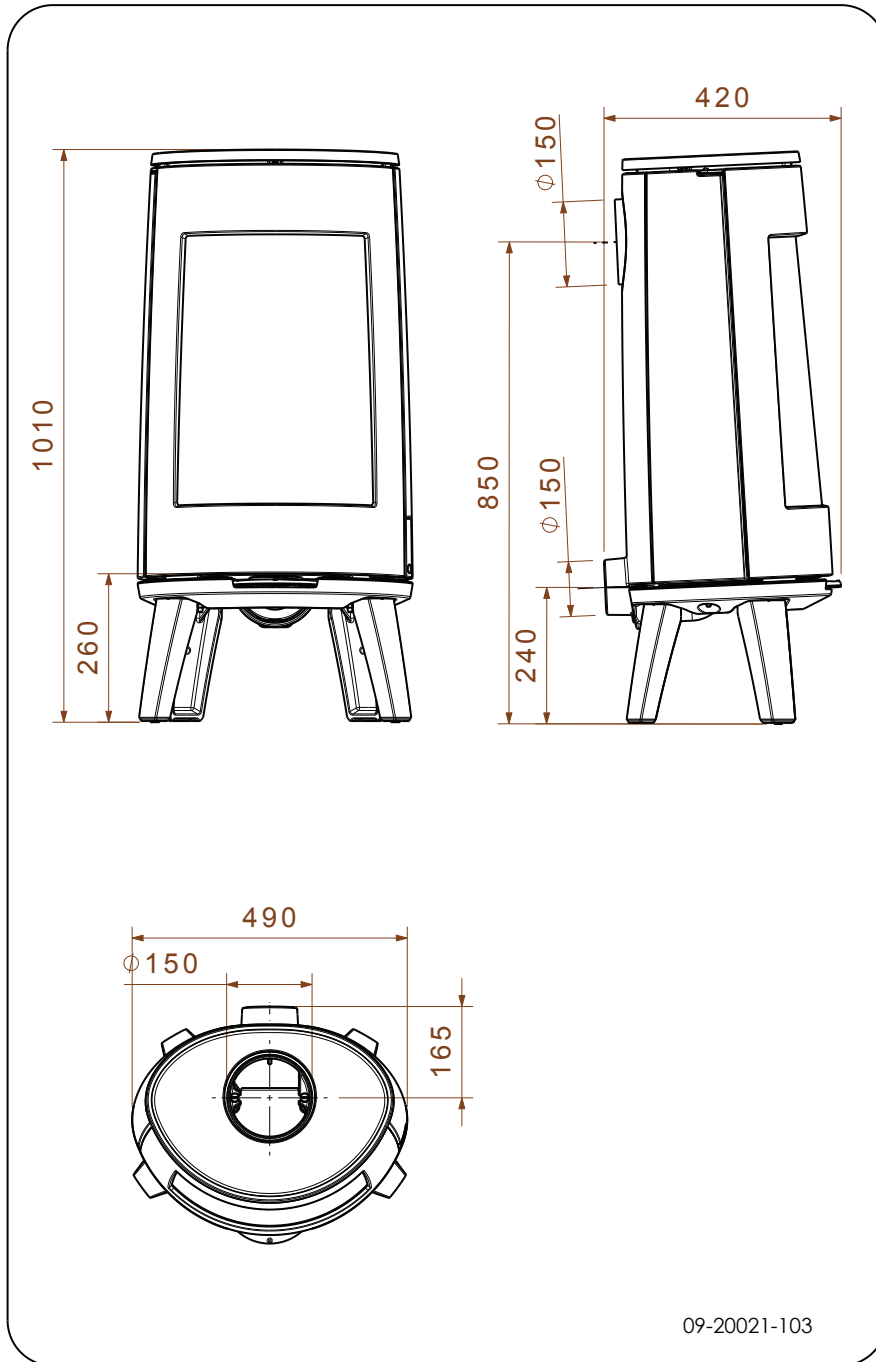
Appendix 1: Technical data

Model	BOLD 300/400
Nominal output	7 kW
Flue connection (diameter)	150 mm
Weight	130 kg - 145 kg
Recommended fuel	Wood
Fuel property, max. length	35 cm
Mass flow of flue gasses	5.6 g/s
Flue gas temperature measured in the measurement section	246 °C
Temperature measured at appliance exit	356 °C
Minimum draught	12 Pa
CO emission (13%O ₂)	0.10 %
NO _x emission (13% O ₂)	90 mg/Nm ³
CnHm emission (13%O ₂)	102 mg/Nm ³
Particulate emission	22 mg/Nm ³
Particulate emission in accordance with NS3058-NS3059	2.64 g/kg
Efficiency	80 %



Appendix 2: Dimensions

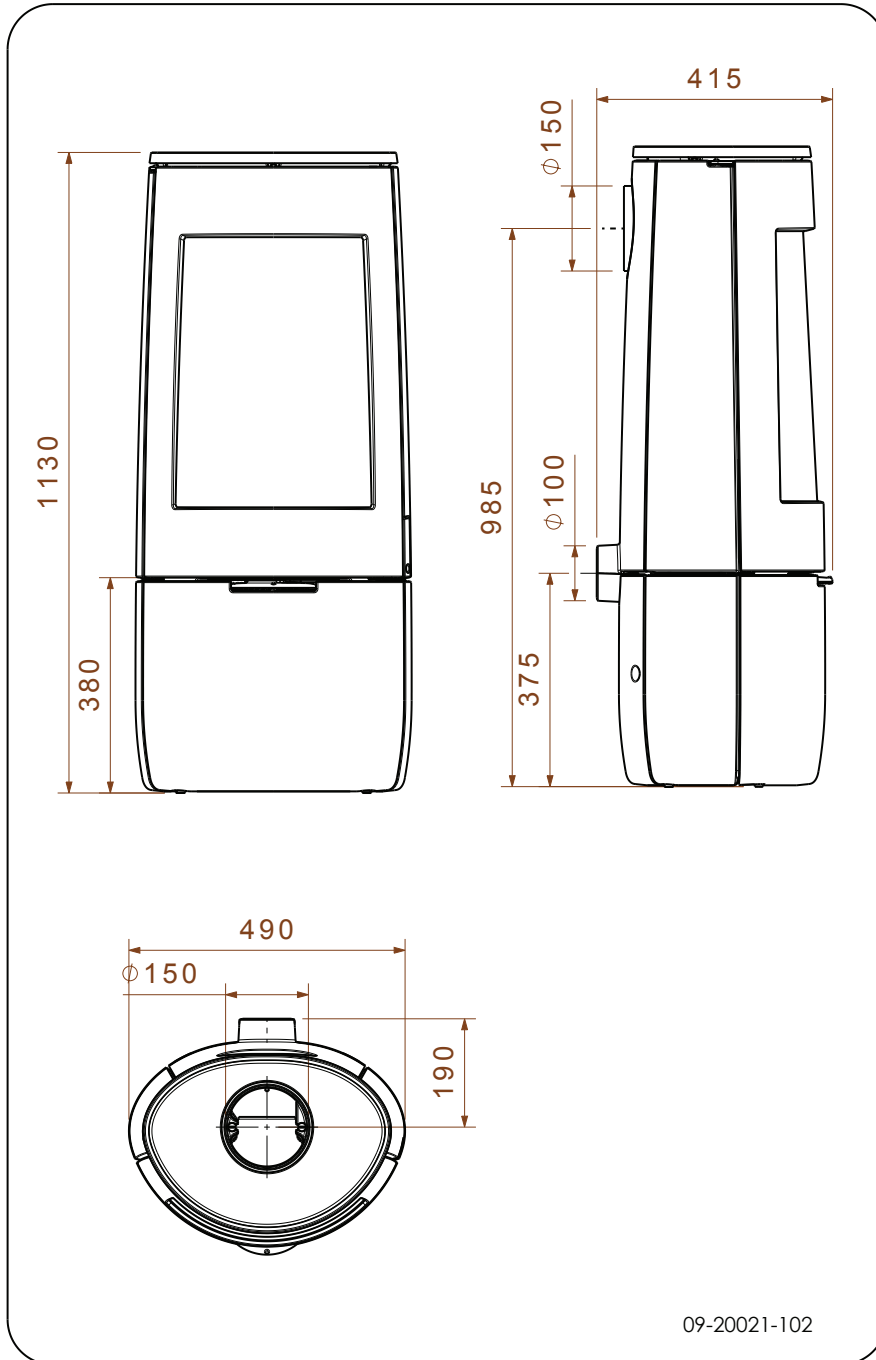
BOLD 300



English

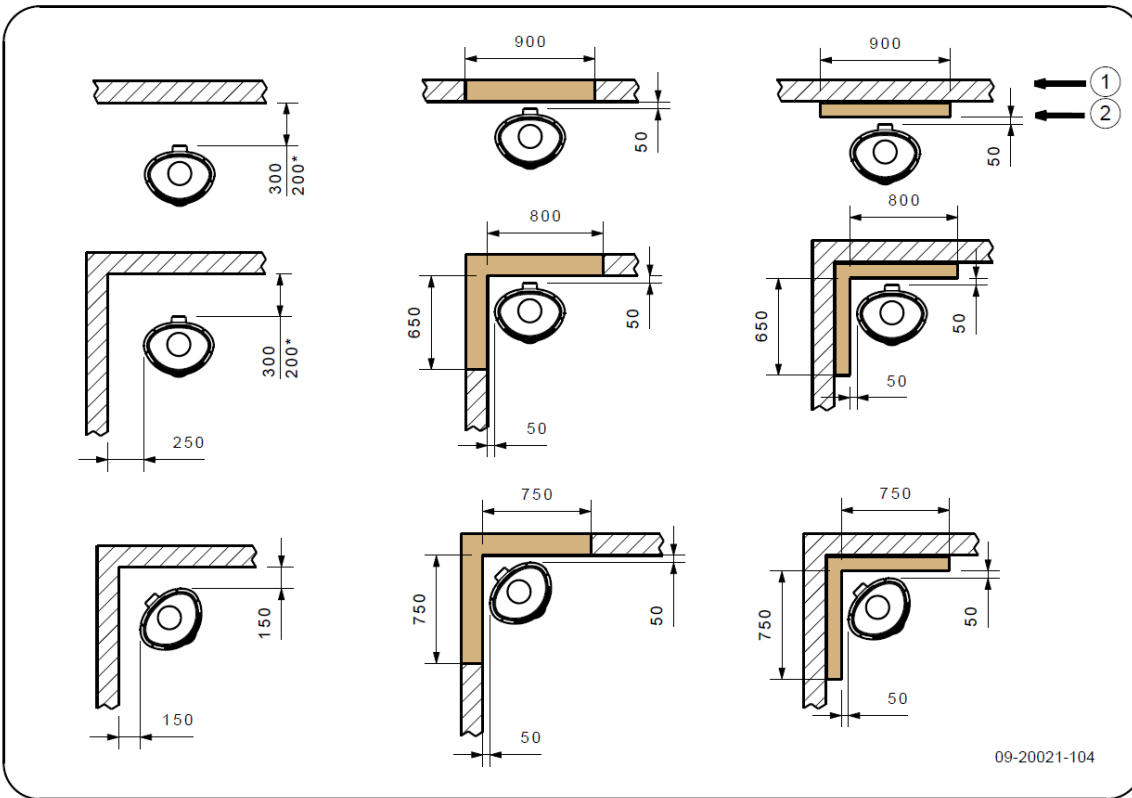


BOLD 400



Appendix 3: Distance from combustible material

BOLD 300/400 - Minimum distances in millimetres for version without heat shield



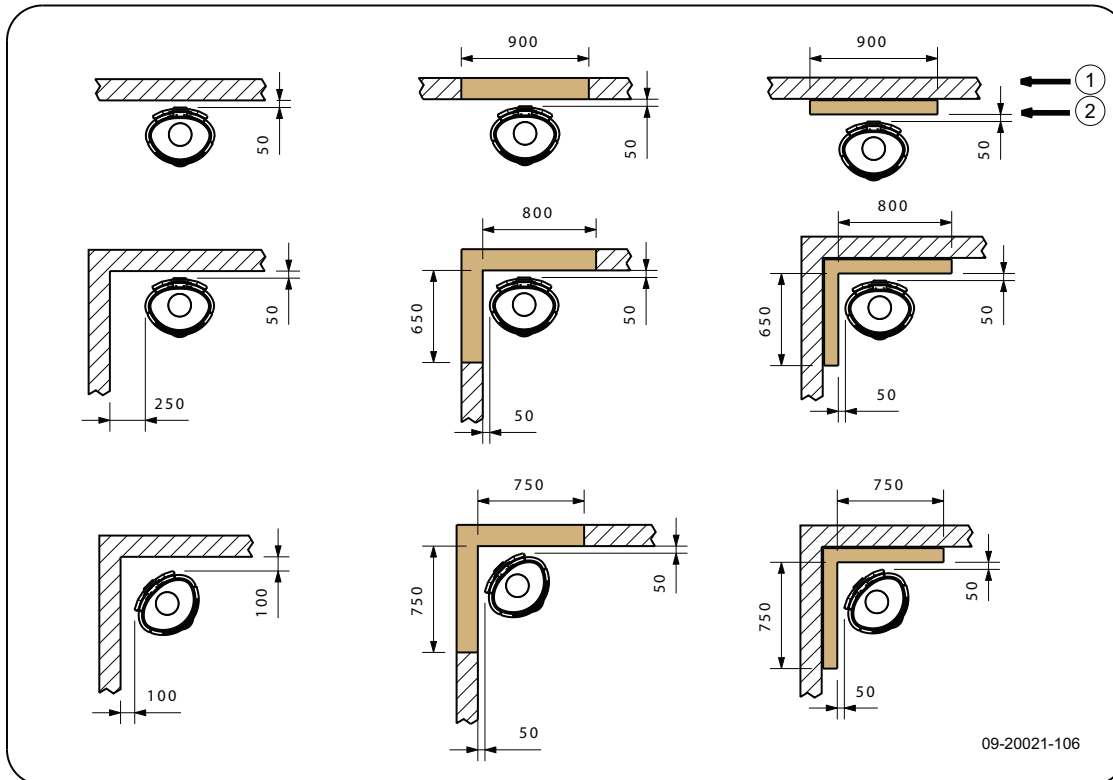
* with insulated stovepipe

1	Combustible material
2	Incombustible material, thickness 100 mm



Please note: In order to guarantee the supply of combustion air when there is no outside air supply connection, the distance from the connection collar for the outside air to the wall must be at least 20 mm.

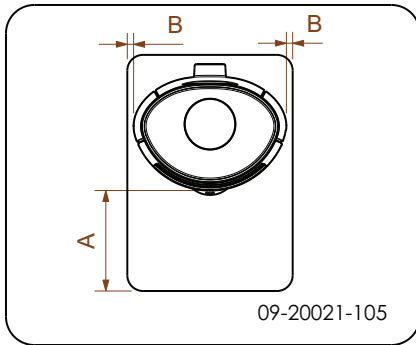
BOLD 300/400 - Minimum distances in millimetres for version with heat shield and insulated stovepipe



1	Combustible material
2	Incombustible material, thickness 100 mm

⚠ Please note: In order to guarantee the supply of combustion air when there is no outside air supply connection, the distance from the connection collar for the outside air to the wall must be at least 20 mm.

BOLD - Dimensions of fireproof floor plate



Minimum dimensions of fireproof floor plate

	A (mm)	B (mm)
Din 18891	500	300
Germany	500	300
Finland	400	100
Norway	300	5

Appendix 4: Diagnosis diagram

					Problem	
●					Wood will not stay lit	
	●				Gives off insufficient heat	
		●			Smoke emissions into the room when adding wood	
			●		Fire in appliance is too intense, is hard to adjust	
				●	Deposit on the glass	
					possible cause	possible solution
●	●	●		●	Insufficient draught	A cold flue usually fails to create sufficient draught. Follow the instructions for starting a fire in the 'Use' section; open a window.
●	●	●		●	Wood too damp	Use wood with no more than 20% moisture.
●	●	●		●	Logs too large	Use small pieces of kindling. Use split logs no larger than 30 cm in circumference.
●	●	●	●	●	Wood stacked incorrectly	Stack the logs in a way that allows adequate air flow between the logs (open stacking, see "Burning wood")
●	●	●		●	Flue does not work properly	Check whether the chimney meets the requirements: at least 4 metres high, correct diameter, well-insulated, smooth inside, not too many bends, no obstructions in chimney (bird's nest, too much soot deposit), hermetically tight (no chinks).
●	●	●		●	Chimney stack incorrect	Sufficiently high above the roof, no obstacles in the vicinity
●	●	●	●	●	Air inlets set incorrectly	Open the air inlets completely.
●	●	●		●	Appliance connected to the flue incorrectly	Connection should be hermetically tight.
●	●	●		●	Vacuum in area in which the appliance is installed	Switch off extraction systems.
●	●	●		●	Insufficient supply of fresh air	Provide an adequate air supply; if necessary use outside air connection.
●	●	●		●	Bad weather ? Inversion (reversed air flow in chimney because of a high outside temperature), extreme wind speeds	We recommend you don't use the appliance in the case of inversion. If required, install an extra hood on the flue to increase the draught.
		●			Draught in the living room	Avoid draught in the living room, do not place the appliance near a door or heating air ducts.
				●	Flames touch the glass	Make sure the wood is not positioned too close to the glass. Slide the primary air inlet cover closer to the "Closed" position.
			●		Appliance is leaking air	Check the door seals and appliance joints.



Index

A	
Adding wood	
smoking appliance	24
Adverse weather conditions, do not burn wood	14
Aerating the fire	13
Air combustion control	12
Air control	12
Air inlets	11
Air leak	15
ash	13
Ash pan	
open	14
Ashes	
remove	13
B	
Bearing capacity of floor	6
Burning	11
adding fuel	11
appliance is hard to adjust	24
fire is too intense	24
insufficient heat	24
topping up fuel	13
Burning wood	
insufficient heat	14
C	
Cap on the flue	6
Carpet	6
Cast iron inner plates	8
Chinks in appliance	15
Cleaning	
appliance	14
glass	15
Combustible material	
distance from	21
Connecting	
dimensions	19
Connecting outside air supply	9
Connection collar for connection to chimney	8
Connection to chimney	
at the rear	8
at the top	8
rear	8
top	8
D	
Controlling air supply	13
Creosote	13
D	
Damage	7
Damp wood	10
Dimensions	19
Door	
adjust	15
closing	15
Locking cam	
packing plate	15
opening	7
sealing rope	15
Draught	18
Drying wood	10
E	
Efficiency	4, 18
Email	
maintenance	15
External air supply	
connecting to	10
Extinguishing the fire	13
F	
Fan	6
connecting outside air supply	9
rule of thumb	6
Fan louvre	6
Filling level of the appliance	12
Finishing coat, maintenance	15
Fire	
extinguishing	13
kindle	
Lighting	10
Fire-resistant inner plates	
maintenance	14
remove	8
Fire safety	
distance from combustible material	21
floor	6
furniture	6
walls	6
Fireproof inner plates	
warning	10



Floor	
smooth	10
Floors	
bearing capacity	6
fire safety	6
Flue	
connecting to	10
connection diameter	18
height	6
maintenance	14
requirements	5
Flue cap	6
Flue gas	
temperature	4, 18
Flue gasses	
mass flow	18
Fog, do not burn wood	14
Fuel	
adding	12
necessary amount	14
suitable	10
topping up	13
unsuitable	10
wood	10

G

Glass	
cleaning	15
cracked	16
deposit	24
replacing	16
Glass damaged	16

H

Heat, insufficient	14, 24
Hinge	
adjust	15

I

Inner plate	
vermiculite	8
Inner plates, fire-resistant	
remove	8
Installing	
dimensions	19

K

Kindling	24
----------------	----

L

Lighting fire	10
Lubricant	15
Lubricate	15

M

Maintenance	
Clean appliance	14
cleaning the glass	15
email	15
Fire-resistant inner plates	14
flue	14
lubrication	15
sealing	15
Mist, do not burn wood	14

N

Nominal output	14, 18
----------------------	--------

O

Open	
ash pan	14
Opening	
door	7
Outside air supply	6, 9

P

Paint	
Smoke	
during first use	10
Particulate emission	18
Parts, removable	7
Positioning	
anti-slip	10
Preventing chimney fire	13
Primary air inlet	11

R

Removable parts	7
Remove	
fire-resistant inner plates	8
Removing ash	13
Replacing	
glass	16



S

Screens	
deposit	24
Sealing rope for door	15
Secondary air inlet	11
Smoke emissions into the room	5
Smoking appliance	24
Smooth floor	10
Softwood	10
Solving problems	14, 24
Stacking logs	12
Storing wood	10
Stove glass cleaner	15
Suitable fuel	10
Sweeping flue	14

T

Tar	13
Temperature	18
Topping up with fuel	13

U

Unsuitable fuel	10
-----------------------	----

V

Vermiculite	
fire-resistant	8
Vermiculite inner plates	8

W

Walls	
fire safety	6
Warning	
chimney fire	10, 13
chimney fires	5
fireproof inner plates	10
flammable materials	5
glass broken or cracked	5, 15-16
hot surface	5
placing a load on door	5
requirements	5
stove glass cleaner	15
terms and conditions for insurance	5
ventilation	5-6
Weight	18
Wood	
damp	10

drying	10
right sort	10
storing	10
will not stay lit	24

Table des matières

Introduction	2
Déclaration des performances	3
Sécurité	5
Conditions d'installation	5
Généralités	5
Cheminée	5
Aération de la pièce	6
Sol et murs	7
Description du produit	7
Installation	7
Préparation générale	7
Préparation du raccordement au conduit de che- minée	8
Préparation du raccordement d'air extérieur ...	10
Pose et raccordement	10
Utilisation	10
Première utilisation	10
Combustible	10
Allumage	11
La combustion au bois	12
Quantité maximale de bois	13
Air de combustion insuffisant	13
Extinction du feu	14
Décendrage	14
Brume et brouillard	14
Problèmes éventuels	14
Entretien	14
Conduit de cheminée	14
Nettoyage et autre entretien régulier	15
Pièces de rechange BOLD	17
Annexe 1 : Caractéristiques techniques	18
Annexe 2 : Dimensions	19
Annexe 3 : Distance d'éloignement avec des matériaux combustibles	21
Annexe 4 : Tableau de diagnostic	24
Index	25

Introduction

Chère utilisatrice, cher utilisateur,
En achetant ce poêle DOVRE, vous avez opté pour un produit de qualité. Ce produit fait partie d'une nouvelle génération d'appareils de chauffage écologiques et économiques en énergie. Ces appareils utilisent de manière optimale la chaleur convective, ainsi que la chaleur rayonnante.

- ▶ Votre poêle DOVRE est fabriqué avec les moyens de fabrication les plus modernes. Si vous rencontrez un défaut quelconque sur votre appareil, vous pouvez toujours faire appel au service DOVRE.
- ▶ L'appareil ne doit jamais être modifié ; veuillez toujours utiliser des pièces d'origine.
- ▶ L'appareil est prévu pour être placé dans un logement. Il doit être raccordé hermétiquement à un conduit de cheminée fonctionnant correctement.
- ▶ Nous vous recommandons de faire installer le poêle par un installateur agréé.
- ▶ DOVRE décline toute responsabilité pour des problèmes ou des dommages dus à une installation incorrecte.
- ▶ Lors de l'installation et de l'utilisation, les consignes de sécurité décrites ci-après doivent toujours être respectées.

Ce mode d'emploi contient des informations concernant l'installation, l'utilisation et l'entretien en toute sécurité de l'appareil de chauffage DOVRE. Si vous souhaitez recevoir des informations complémentaires ou des spécifications techniques ou si vous rencontrez un problème lors de l'installation, veuillez d'abord contacter votre distributeur.

© 2016 DOVRE NV



Déclaration des performances

Selon le règlement produits de construction 305/2011

n° 051-CPR-2015

1. Code d'identification unique du produit type :

BOLD 300-400 / 7 kW

2. Numéro de type, lot ou série, ou autre élément d'identification du produit de construction, comme prescrit à l'article 11, paragraphe 4 :

Numéro de série unique.

3. Usages prévus du produit de construction, conformément à la spécification technique harmonisée applicable, comme prévu par le fabricant :

Poêle pour combustible solide sans production d'eau chaude selon EN 13240.

4. Nom, raison sociale ou marque déposée et adresse de contact du fabricant, comme prescrit à l'article 11, paragraphe 5 :

Dovre N.V. Nijverheidsstraat 18 2381 Weelde Belgique.

5. Le cas échéant, nom et adresse de contact du mandataire dont le mandat couvre les tâches visées à l'article 12, paragraphe 2 :

-

6. Le ou les systèmes d'évaluation et de vérification de la constance des performances du produit de construction, conformément à l'annexe V :

Système 3

7. Dans le cas de la déclaration des performances concernant un produit de construction couvert par une norme harmonisée :

L'instance chargée KVBG, enregistrée sous le numéro 2013, a réalisé un essai de type selon le système 3 et a délivré le rapport de test n° H2015/0078.

8. Dans le cas de la déclaration des performances concernant un produit de construction pour lequel une évaluation technique européenne a été délivrée :

-

9. Performance déclarée :

La norme harmonisée	EN 13240:2001/A2 ;2004/AC :2007
Caractéristiques essentielles	Performances Bois
Sécurité incendie	
Résistance au feu	A1
Distance d'éloignement avec des matériaux combustibles	Distance minimale en mm Arrière : 300 Côté : 250
Risque de projections de braises	Conforme
Émission de produits de combustion	CO : 0,10 % (13 %O ₂)
Température de surface	Conforme
Sécurité électrique	-
Facile à nettoyer	Conforme
Pression de service maximale	-
Température des gaz de fumée à la puissance nominale	246 °C
Résistance mécanique (support du poids de la cheminée)	Non déterminé
Puissance nominale	7 kW
Rendement	80 %

10. Les prestations du produit identifié aux points 1 et 2 sont conformes aux prestations indiquées au point 9.

La présente déclaration des performances est établie sous la seule responsabilité du fabricant identifié au point 4 :

T. Gehem



Tom Gehem
PDG

01/10/2013 Weelde

Les produits faisant l'objet d'une amélioration permanente, les spécifications de l'appareil livré pourront diverger de celles mentionnées dans cette brochure sans avis préalable.

DOVRE N.V.













Nijverheidsstraat 18 Tél. : +32 (0) 14 65 91 91




2381 Weelde, Belgique Fax : +32 (0) 14 65 90 09

Belgique E-mail : info@dovre.be



Sécurité

-  Attention ! Toutes les consignes de sécurité doivent être strictement respectées.
-  Avant d'utiliser votre poêle, lisez attentivement les instructions pour l'installation, l'utilisation et l'entretien.
-  L'appareil doit être installé conformément à la législation et aux prescriptions nationales.
-  Toutes les dispositions régionales et les dispositions concernant les normes européennes et nationales doivent être respectées lors de l'installation de l'appareil.
-  Nous vous recommandons de faire installer le poêle par un installateur agréé. Ce spécialiste connaît les dispositions et les réglementations en vigueur.
-  L'appareil est conçu pour le chauffage. Toutes les surfaces, y compris la vitre et le conduit de raccordement, peuvent être brûlantes (plus de 100 °C) ! Pour manipuler l'appareil, portez toujours un gant résistant à la chaleur ou utilisez une poignée main froide.
-  Assurez-vous de garantir une protection suffisante lorsque de jeunes enfants, des personnes handicapées, des personnes âgées et des animaux se trouvent à proximité de l'appareil.
-  Respectez impérativement les distances de sécurité entre le poêle et les matériaux inflammables
-  Ne placez jamais de rideaux, vêtements, linges ou autres matières inflammables sur ou à proximité du poêle.
-  Lorsque votre poêle fonctionne, n'utilisez jamais de produits explosifs ou facilement inflammables à proximité du poêle.
-  Prévenez tout départ de feu dans le conduit de cheminée en faisant ramoner régulièrement le conduit concerné. Ne laissez jamais le feu brûler avec la porte du poêle ouverte.
-  En cas de départ de feu dans le conduit de cheminée : fermez les arrivées d'air du poêle et appelez les pompiers.

-  Si la vitre du poêle est brisée ou fendue, elle doit être remplacée avant d'utiliser à nouveau l'appareil.
-  Ne forcez pas la porte, évitez que des enfants tirent la porte quand elle est ouverte, ne vous asseyez pas sur la porte quand elle est ouverte et ne placez pas d'objets lourds sur la porte.
-  Veillez à garantir une aération suffisante de la pièce où se trouve le poêle. Une aération insuffisante peut engendrer une combustion incomplète et l'échappement de gaz toxiques dans la pièce. Consultez le chapitre « Conditions d'installation » pour de plus amples informations concernant l'aération.


Conditions d'installation

Généralités


- ▶ L'appareil doit être raccordé à un conduit de cheminée fonctionnant correctement.
- ▶ Pour les mesures de connexion, voir l'annexe « Spécifications techniques ».
- ▶ Informez-vous auprès des pompiers et/ou de votre compagnie d'assurances pour connaître les éventuelles exigences et dispositions spécifiques.

Cheminée

La cheminée est nécessaire pour :

- ▶ L'évacuation des gaz de combustion par tirage naturel.
 -  L'air chaud dans la cheminée est plus léger que l'air extérieur et s'élève donc dans le conduit de cheminée.
- ▶ L'aspiration d'air est nécessaire pour la combustion du combustible dans le poêle.

Une cheminée fonctionnant mal peut engendrer un retour de fumée lors de l'ouverture de la porte. Les dommages dus à un retour de fumée sont exclus de la garantie.

-  Il est interdit de raccorder plusieurs appareils (la chaudière du chauffage central, par exemple) au même conduit de cheminée, sauf dans des cas précis prévus par la



réglementation régionale ou nationale. Lors de deux raccordements, veillez en tout cas que la différence de hauteur entre les raccordements s'élève au moins à 200 mm.

Demandez à votre chauffagiste des conseils concernant la cheminée. Consultez la norme européenne EN13384 pour calculer correctement la configuration de la cheminée.

La cheminée doit satisfaire aux **conditions** suivantes :

- ▶ La cheminée doit être fabriquée en matériaux réfractaires, de préférence en acier inoxydable ou en céramique.

- ▶ La cheminée doit être étanche, bien propre et garantir un tirage suffisant.

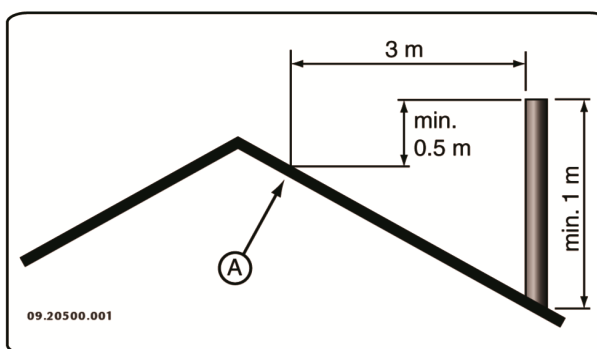
i Un tirage/une dépression de 15 - 20 Pa à la charge normale est idéal.

- ▶ La cheminée doit être aussi verticale que possible en partant de la sortie de l'appareil. Les changements de direction et les sections horizontales perturbent l'évacuation des gaz de combustion et peuvent créer une accumulation de suie.
- ▶ La section intérieure du conduit ne doit pas être trop importante, afin d'éviter un refroidissement trop important des gaz de combustion risquant de réduire le tirage.
- ▶ La cheminée doit de préférence présenter le même diamètre que le diamètre de la buse de raccordement.

i Pour le diamètre nominal : voir l'annexe « Spécifications techniques ». Si le conduit de fumée est correctement isolé, le diamètre peut éventuellement être plus important (au maximum deux fois la section de la buse de raccordement).

- ▶ La section (surface) de conduit de fumée doit être constante. Les élargissements et (plus particulièrement) les rétrécissements perturbent l'évacuation des gaz de combustion.
- ▶ En cas de pose d'une mitre à la sortie de la cheminée : veillez à ce que la mitre ne réduise pas la sortie d'évacuation de la cheminée et qu'elle ne perturbe pas l'évacuation des gaz de combustion.

- ▶ La cheminée doit déboucher dans une zone non perturbée par des bâtiments, arbres ou autres obstacles avoisinants.
- ▶ La partie de la cheminée hors du toit doit toujours être isolée.
- ▶ La cheminée doit être d'au moins 4 mètres de haut.
- ▶ La règle de base est la suivante : 60 cm au-dessus du faîtage du toit.
- ▶ Si le faîtage du toit est éloigné de plus de 3 mètres de la cheminée : respectez les dimensions indiquées sur le croquis suivant. A = point le plus haut du toit dans une distance de 3 mètres.



Aération de la pièce

L'appareil a besoin d'air (oxygène) pour garantir une bonne combustion. L'appareil est alimenté en air de la pièce où il se trouve, par le biais d'admissions d'air réglables.

- ⚠ Une aération insuffisante peut engendrer une combustion incomplète et l'échappement de gaz toxiques dans la pièce.

La règle de base est que l'alimentation en air doit être de 5,5 cm²/kW. Une aération supplémentaire est nécessaire dans les cas suivants :

- ▶ L'appareil est placé dans une pièce correctement isolée.
- ▶ Il existe une aération mécanique (VMC), un système d'aspiration central ou une hotte de cuisine dans une cuisine américaine, par exemple.

Vous pouvez créer une aération supplémentaire en plaçant une grille d'aération dans un mur donnant sur l'extérieur.

Veillez à ce que les autres appareils utilisant l'air (sèche-linge, second appareil de chauffage ou

aérateur de salle de bain) aient une propre arrivée d'air extérieur ou soient éteints lorsque le poêle est allumé.

i Vous pouvez également raccorder l'appareil à une alimentation en air extérieur. Un kit de raccordement est fourni à cet effet. Une aération supplémentaire n'est pas nécessaire dans ce cas.

Sol et murs

Le sol sur lequel l'appareil sera posé, doit présenter une force portative suffisante. Pour connaître le poids de l'appareil : voir l'annexe « Caractéristiques techniques ».

⚠ En cas de sol inflammable, posez une plaque de sol ininflammable pour le protéger contre la chaleur rayonnante. Voir l'annexe « Distance d'éloignement avec des matériaux inflammables ».

⚠ Placez le matériel inflammable comme le linoléum, les tapis, etc, sous le hourdis ignifuge.

⚠ Veillez à ce qu'il y ait une distance suffisante entre l'appareil et les matériaux inflammables, tels que parois et mobilier en bois.

⚠ La conduite de raccordement réfracte également de la chaleur. Assurez-vous qu'il y ait une distance ou une protection suffisante entre la conduite de raccordement et le matériel inflammable.

La règle de base pour une conduite à simple paroi est une distance de trois fois le diamètre. Si la conduite est gainée, la distance à respecter est d'une fois le diamètre.

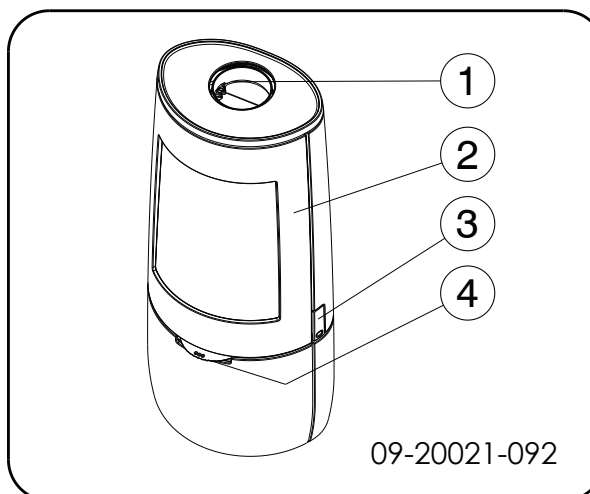
⚠ Les tapis doivent se trouver au moins à 80 cm du foyer.

⚠ Si le sol devant le poêle est inflammable, protégez-le avec un hourdis ignifuge, pour que les cendres éventuelles ne le brûlent pas. Le hourdis doit répondre aux normes nationales.

⚠ Pour les dimensions du hourdis ignifuge : voir l'annexe « Distance d'éloignement avec des matériaux inflammables ».

⚠ Pour des exigences supplémentaires concernant la sécurité incendie : voir l'annexe « Distance d'éloignement avec des matériaux inflammables ».

Description du produit



1. Collier de raccord
2. Porte
3. Verrou
4. Registre d'air

Fermeture de la porte

Le poêle est livré avec un levier de verrouillage (4) intégré. La porte s'ouvre en appuyant sur le levier de verrouillage. Comme le levier de verrouillage chauffe pendant l'utilisation, un gant destiné à la protection de la main est fourni.

Installation

Préparation générale

- ▶ Contrôler le poêle immédiatement à la réception en recherchant les dommages (de transport) et autres manquements éventuels. L'appareil est fixé à la palette avec des vis sur le dessous.

⚠ En cas de manquements ou dommages (de transport) éventuellement constatés, n'utilisez pas le poêle et informez le fournisseur.

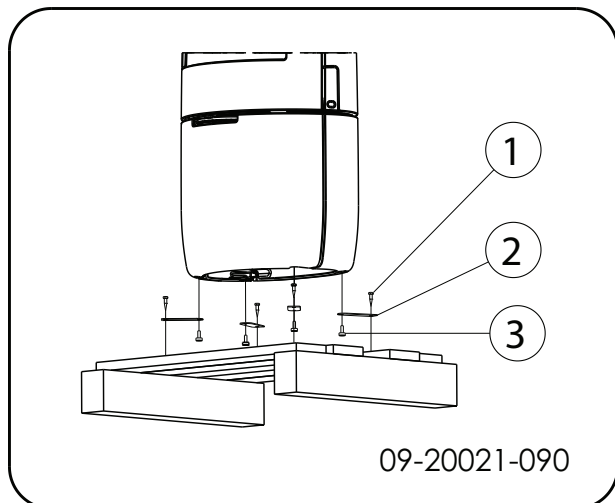
- ▶ Ôtez les pièces démontables (plaques intérieures réfractaires, grille de combustion, plaque supérieure, bac à cendres) de l'appareil avant d'installer ce dernier.

i Afin de faciliter la manipulation de l'appareil et de prévenir des endommagements, vous

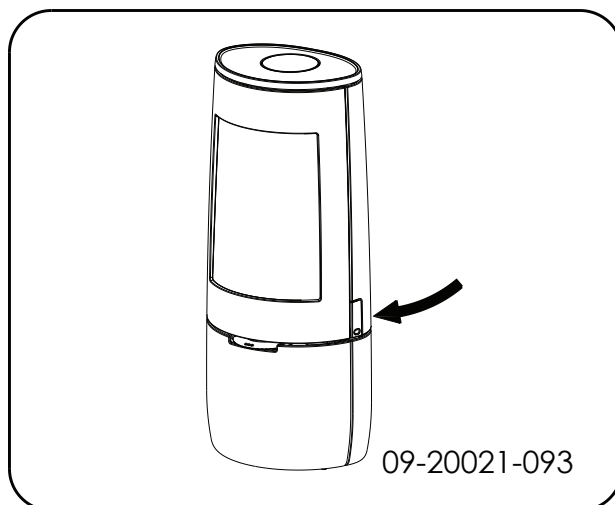
pouvez retirer toutes les pièces démontables de l'appareil.



Veillez bien à la position d'origine de ces pièces, afin de pouvoir les replacer correctement après l'installation.



1. Retirez le poêle de la palette en ôtant les boulons (1).
2. Retirez les colliers de fixation (2) en dévissant les pieds réglables (3).
3. Remontez les pieds réglables (3).
4. Ouvrez la porte ; voir illustration suivante.



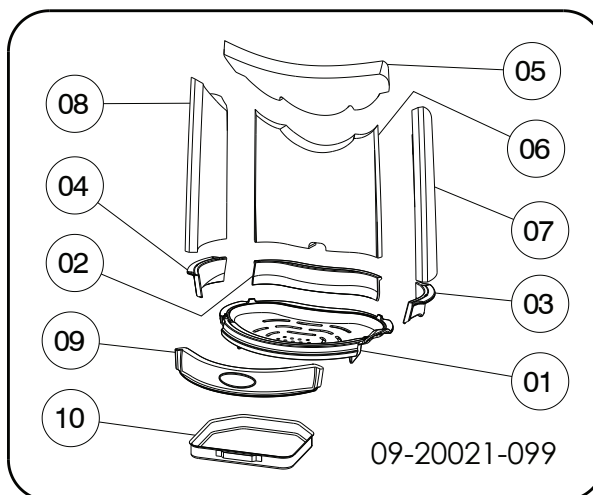
5. Déposez les plaques intérieures réfractaires ; voir illustration suivante.

- a. Retirez d'abord le déflecteur (05).
- b. Retirez les plaques intérieures à droite (07) et à gauche (08).

- c. Retirez la plaque intérieure arrière (06).
- d. Retirez la corbeille à l'avant (09).
- e. Retirez la corbeille à gauche (04) et à droite (03).
- f. Retirez la corbeille à l'arrière (02).
- g. Retirez la grille (01) et le bac à cendres (10).



Les plaques intérieures en vermiculite sont d'un poids léger et sont généralement d'un coloris ocre à la livraison. Elles isolent la chambre de combustion, afin d'améliorer la combustion.



Pièces internes amovibles

- 01 fond du poêle
- 02 corbeille arrière
- 03 corbeille droite
- 04 corbeille gauche
- 05 déflecteur
- 06 plaque intérieure arrière
- 07 plaque intérieure côté droit
- 08 plaque intérieure côté gauche
- 09 corbeille avant
- 10 bac à cendres

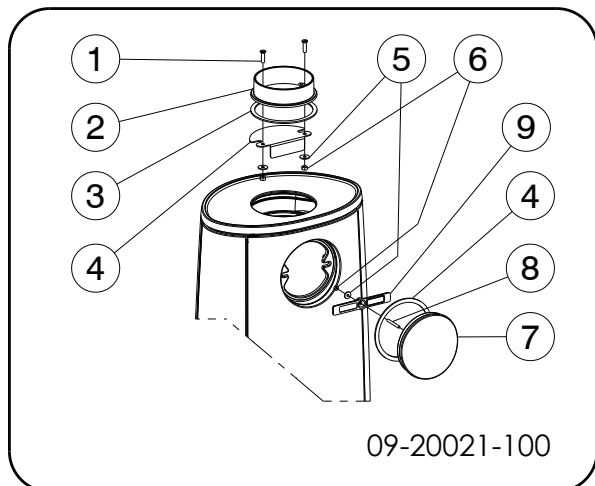
Préparation du raccordement au conduit de cheminée

Lors du raccordement du poêle à un conduit de cheminée, vous avez le choix entre un raccordement **sur le dessus** ou à **l'arrière** du poêle.



Raccordement sur le dessus



L'appareil est livré par défaut avec le collier de raccordement monté pour un raccordement sur le dessus, voir image suivante.



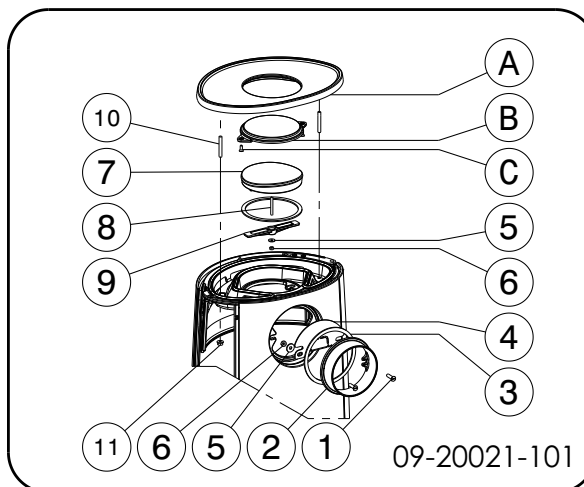
Raccordement à l'arrière

Pour un raccordement à l'arrière, il est nécessaire de modifier la position du collier de raccordement. Le collier de raccordement est fixé avec 2 écrous M8 (clé 13). Procédez comme suit :

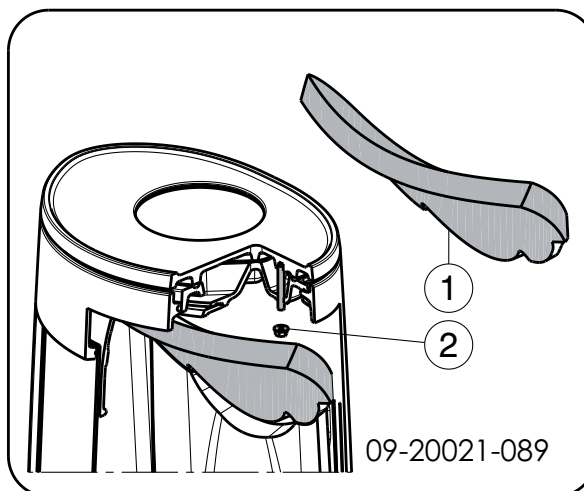
Démontage (voir dessin précédent)

1. Retirez le déflecteur.
2. Démontez le couvercle de fermeture (7) de la paroi arrière, en desserrant l'écrou (6) et en retirant le collier de serrage (9).
3. Retirez le couvercle de fermeture (7) et l'étanchéité (8).
 Vérifiez que le ruban d'isolation sur la surface de contact n'est pas endommagé. Le cas échéant, remplacez le ruban d'isolation.
4. Démontez le collier de raccordement (2) en desserrant les boulons (1).
5. Retirez le collier de raccordement (2), l'étanchéité (3) et le matériel de fixation (1, 5, 6).
 Vérifiez que le ruban d'isolation sur la surface de contact n'est pas endommagé. Le cas échéant, remplacez le ruban d'isolation.
6. Retirez la plaque de restriction (4).

Montage (voir dessin ci-après)



1. Déposez la plaque supérieure (A). Enlevez d'abord les deux écrous (11).
2. Montez le couvercle de décoration (B) avec le matériel de fixation (C).
3. Montez le collier de raccordement (2), l'étanchéité (3) et la plaque de restriction (4) avec le matériel de fixation (1, 5, 6) sur la paroi arrière.
4. Montez le couvercle de fermeture (7) et l'étanchéité (4) avec le matériel de fixation (8, 9, 5, 6).
5. Placez la plaque supérieure (A) avec le couvercle de décoration monté (B) sur l'appareil et veillez au bon placement des butées de positionnement.



6. Remettez la plaque supérieure et vissez-la à l'aide des écrous (2).
7. Remettez le déflecteur en place.

Préparation du raccordement d'air extérieur

Si le poêle est placé dans une pièce insuffisamment aérée, vous pouvez monter sur le poêle le kit de raccordement pour l'alimentation en air extérieur.

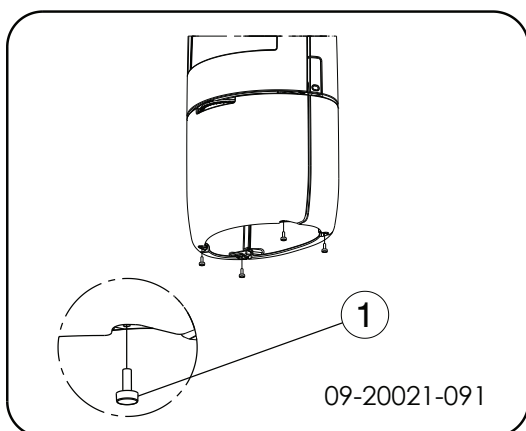
Le tube d'arrivée d'air a un diamètre de 100 mm. Si vous utilisez un tube lisse, il doit avoir une longueur maximale de 12 mètres. Si vous utilisez des accessoires tels que des coudes, vous devez réduire d'un mètre la longueur maximale (12 mètres) pour chaque accessoire.

Raccordement en air extérieur par la paroi

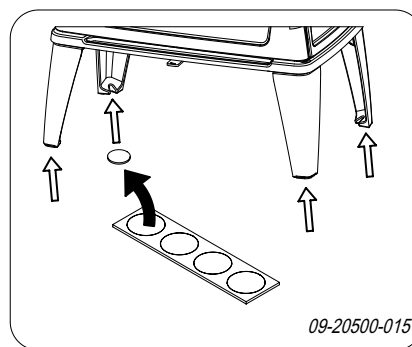
1. Percez un passage pour le raccordement dans la paroi (consultez l'Annexe « Dimensions », pour le bon emplacement du passage pour le raccordement).
2. Raccordez hermétiquement le tube d'arrivée d'air au mur.

Pose et raccordement


1. Placez l'appareil à l'endroit approprié, sur un sol plat et de niveau. L'appareil est équipé de pieds de réglage qui sont déjà montés sur l'appareil ou sont fournis. Utilisez ces pieds de réglage pour mettre l'appareil parfaitement à niveau.



2. Si le poêle se trouve sur un sol glissant, les 4 quatre coussinets anti-dérapants peuvent être placés sous les pieds réglables pour empêcher le poêle de glisser, voir figure suivante.



3. Raccordez hermétiquement le poêle au conduit de cheminée.
4. En cas de raccordement à l'air extérieur : raccordez le conduit d'alimentation en air extérieur sur le set de raccordement qui est monté sur l'appareil.
5. Remplacez toutes les pièces démontées au bon endroit sur l'appareil.

 Ne faites jamais faire fonctionner votre appareil si les plaques intérieures réfractaires ne sont pas montées.

L'appareil est à présent prêt pour l'emploi.

Utilisation

Première utilisation

Lorsque vous utilisez le poêle pour la première fois, faites un feu intensif pendant quelques heures. Ce feu durcira la laque résistante à la chaleur. Cela peut toutefois générer de la fumée et une odeur incommode. Ouvrez éventuellement quelques minutes les portes et les fenêtres de la pièce dans laquelle se trouve le poêle.

Combustible

Ce poêle est uniquement adapté pour brûler du bois naturel, scié et fendu et suffisamment sec.

N'utilisez jamais d'autres combustibles que celui prévu pour le poêle, car ils risquent d'endommager irréremédiablement le poêle.

Les combustibles suivants ne doivent jamais être utilisés car ils sont polluants, et peuvent encrasser intensivement l'appareil et le conduit de cheminée et engendrer un départ de feu dans le conduit de cheminée :

- ▶ Bois traités, tels que bois de démolition, bois peint, bois imprégné, bois conservé, contreplaqué et aggloméré.
- ▶ Plastique, vieux papier et déchets ménagers.

Bois

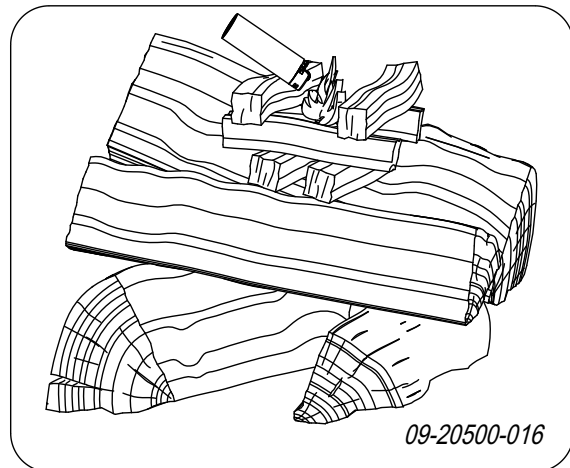
- ▶ Utilisez de préférence du bois dur provenant d'essences feuillues telles que le chêne, le hêtre, le bouleau et les arbres fruitiers. Ces bois brûlent lentement avec des flammes douces et régulières. Le bois de conifères contient plus de résine, brûle plus rapidement et produit plus d'étincelles.
- ▶ Utilisez du bois sec d'un pourcentage d'humidité maximum de 20 %. Pour cela le bois doit avoir séché pendant 2 ans au moins. Du bois avec un pourcentage d'humidité de 20 % fournit 4,2 kWh par kg de bois. Du bois avec un pourcentage d'humidité de 15 % fournit 4,4 kWh par kg de bois. Du bois frais avec un pourcentage d'humidité de 60 % et ne fournit que 1,6 kWh par kg de bois.
- ▶ Sciez le bois à la mesure et fendez-le lorsqu'il est encore vert. Le bois vert se fend plus facilement et le bois fendu sèche mieux. Stockez le bois sous un auvent où le vent peut circuler.
- ▶ N'utilisez pas de bois mouillé. Le bois mouillé donne moins de chaleur car toute l'énergie va être consacrée à l'évaporation de l'humidité. Cela produit également beaucoup de fumée et des dépôts de suie sur la porte du poêle et dans le conduit de cheminée. La vapeur d'eau se condense dans le poêle et peut provoquer des fuites le long des joints du poêle et des tâches noires sur le sol de la pièce. La vapeur d'eau peut aussi se condenser dans le conduit de cheminée et former de la créosote. Le créosote est extrêmement inflammable et peut produire un départ de feu dans la cheminée.

Allumage

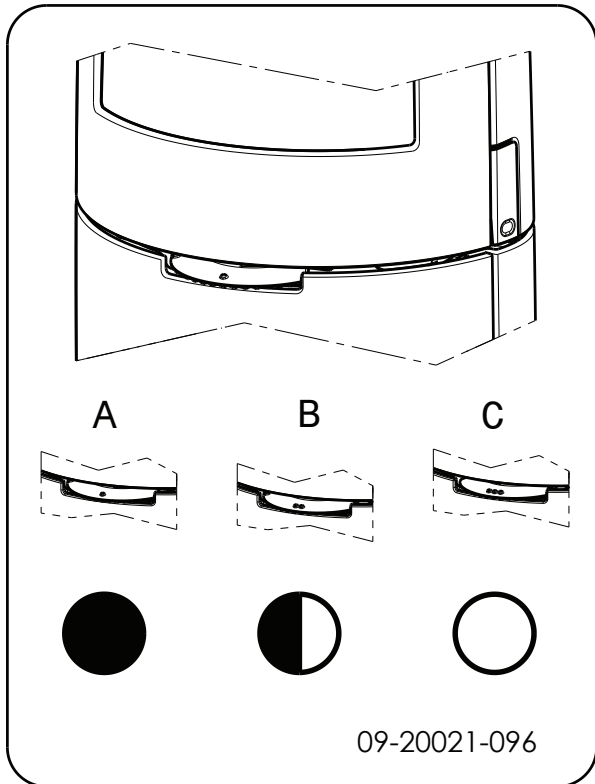
Vous pouvez vérifier le tirage de la cheminée en allumant une boule de papier au-dessus du déflecteur du poêle. Si la cheminée est froide, le tirage dans le conduit de cheminée est souvent insuffisant et la fumée peut se répandre dans la pièce. Procédez comme suit pour allumer le poêle afin de prévenir le risque d'enfumage de la pièce.

1. Empilez deux couches de bûches de taille moyenne l'une sur l'autre en les croisant.

2. Empilez sur les bûches deux à trois couches de bois d'allumage l'une sur l'autre en les croisant.
3. Posez un allume-feu entre les couches de bois d'allumage et allumez-le en suivant les instructions sur son emballage.



4. Fermez la porte du poêle et ouvrez l'arrivée d'air primaire et l'arrivée d'air secondaire du poêle ; voir l'illustration suivante.
5. Laissez brûler le feu d'allumage jusqu'à ce qu'il y ait un lit de braises ardentes. Vous pouvez ensuite mettre un peu plus de combustible et régler le poêle, voir le paragraphe « La combustion au bois ».



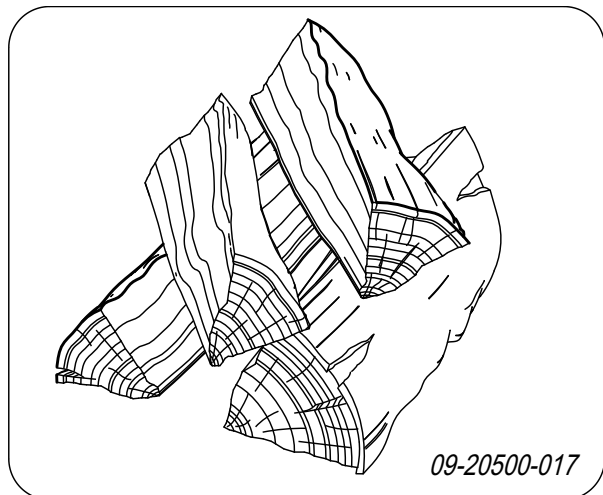
- C:**
- o o o Air primaire ouvert (pendant l'allumage)
 - o o Air secondaire ouvert (rinçage du verre)
 - o Air pour double combustion ouvert
- B:**
- o o Air secondaire ouvert (rinçage du verre)
 - o Air pour double combustion ouvert
- A:**
- o Air pour double combustion ouvert (ne jamais fermer pour une bonne combustion)

La combustion au bois

Après avoir suivi les instructions d'allumage :

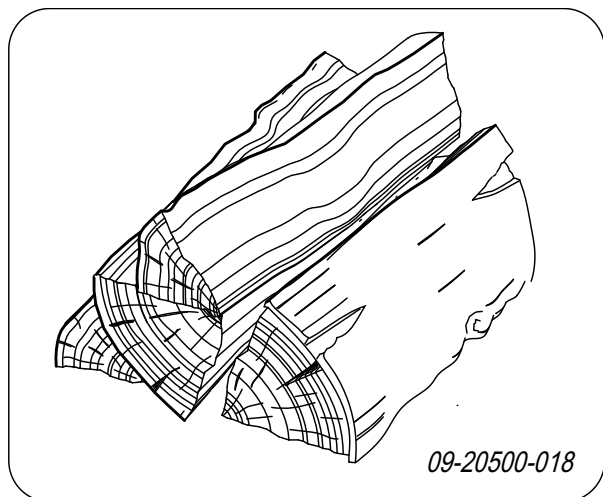
1. Ouvrez lentement la porte de l'appareil.
2. Étalez uniformément le lit de braises dans le fond du foyer.
3. Empilez quelques bûches sur le lit de charbon de bois.

Empilage non serré




Quand le bois est empilé non serré, il brûlera vite du fait que l'oxygène pourra atteindre facilement chaque bûche. Un empilage de cette façon est recommandé si vous souhaitez chauffer pendant une période courte.

Empilage serré



Quand le bois est empilé serré, il brûlera plus lentement du fait que l'oxygène ne pourra atteindre que quelques bûches. Un empilage serré est recommandé si vous souhaitez chauffer pendant une longue période.

4. Fermez la porte de l'appareil.
5. Fermez l'arrivée d'air primaire et laissez l'arrivée d'air secondaire ouverte.

 Remplissez au maximum le corps de chauffe jusqu'au tiers.

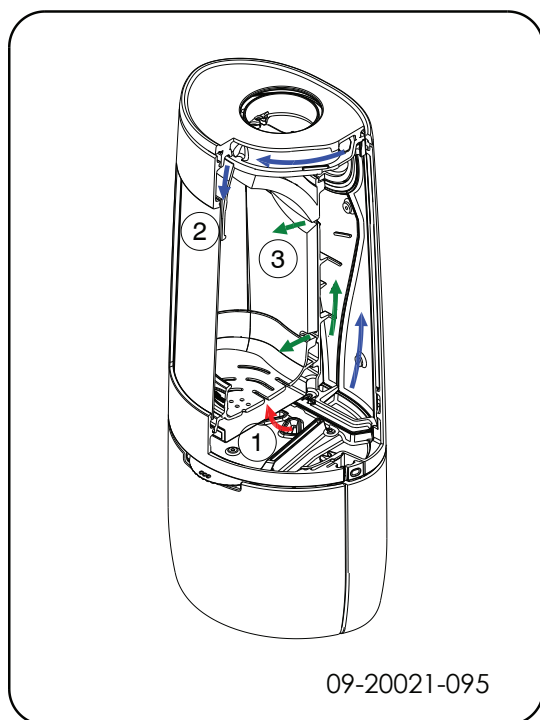
Quantité maximale de bois.

Pour une combustion continue avec puissance nominale, ajoutez du bois toutes les 45 minutes. Si vous diminuez la quantité de bois par remplissage, il suffit d'ajouter du bois plus souvent. Chaque poêle a été conçu pour fonctionner avec une quantité maximale de bois. Si vous utilisez plus de bois, la restitution de chaleur sera plus élevée, ce qui peut surcharger le poêle et endommager des pièces.

Quantité maximale autorisée de combustible pour du bois ayant un pourcentage d'humidité de 15 % : BOLD 7 KW a une quantité maximale d'1,5 kg de bois par 45 minutes. Remplissez la chambre de combustion pour un tiers au maximum et ne placez jamais de bois au-dessus des ouvertures d'air secondaire.

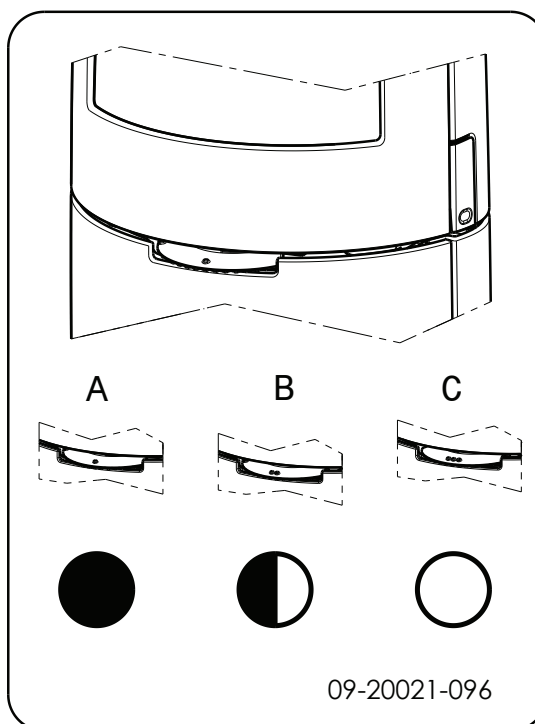
Air de combustion insuffisant

Le poêle est doté de différents dispositifs pour régler l'air ; voir illustration suivante.



L'appareil est doté d'un registre d'air qui règle tant l'air primaire que secondaire. Si le registre d'air est en position 3, l'arrivée d'air primaire et l'arrivée d'air secondaire sont ouvertes. À mesure que le registre d'air est refermé, l'arrivée d'air primaire puis l'arrivée d'air secondaire se ferment. Lorsque le registre d'air est entièrement fermé en position 1, une petite admission

d'air reste ouverte afin d'assurer la double combustion sous le déflecteur.



L'air primaire permet de régler l'air sous la grille (1).

L'air secondaire règle l'air pour la vitre (air-wash) (2).

La paroi arrière est dotée d'admissions d'air permanentes (3) sous le déflecteur, assurant une double combustion parfaite.

Conseils

- ⚠ Ne laissez jamais le feu brûler avec la porte du poêle ouverte.
- ⚠ Faites régulièrement un feu intensif dans le poêle.

Lorsque l'on brûle du bois pendant une longue période à faible régime, il peut se former dans la cheminée des dépôts de goudron et de créosote. Le goudron et la créosote sont extrêmement inflammables. Quand ces dépôts deviennent trop importants, une augmentation subite de la température de la cheminée peut provoquer un feu dans le conduit de cheminée. C'est pourquoi il est recommandé de faire régulièrement un feu bien vif, afin de faire disparaître ces dépôts éventuels de goudron et créosote.

D'autre part, en cas de combustion trop faible,



du goudron peut se déposer sur la vitre et la porte de l'appareil.

En cas de température extérieure douce, il est préférable de faire un bon feu vif pendant quelques heures, plutôt que de faire fonctionner le poêle avec un feu faible pendant une longue période.

- ▶ Réglez l'admission d'air avec le registre d'air.



L'arrivée d'air oxygène non seulement le feu, mais « balaye » aussi la vitre, ce qui prévient son encrassement prématuré.

- ▶ Ouvrez temporairement l'arrivée d'air primaire si l'admission d'air par l'arrivée d'air secondaire est insuffisante ou si vous souhaitez raviver le feu.
- ▶ Il est préférable d'ajouter régulièrement une petite quantité de bûches plutôt que d'en mettre une grande quantité d'un seul coup.

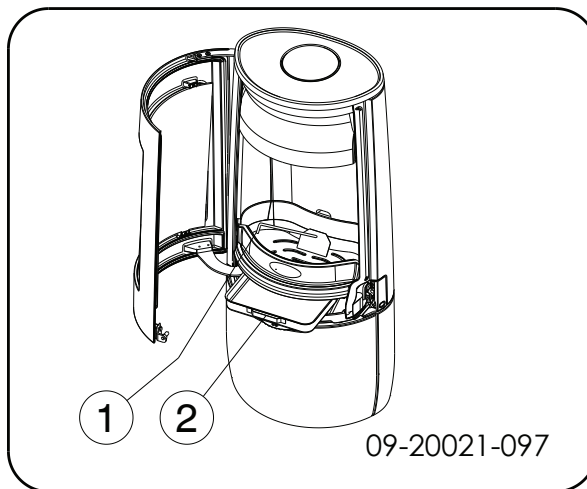
Extinction du feu

N'ajoutez plus de combustible et laissez le foyer s'éteindre de lui-même. Si la puissance du feu est diminuée en réduisant l'alimentation d'air, des gaz toxiques se dégagent. Pour cette raison, laissez toujours le foyer s'éteindre de lui-même. Surveillez le feu jusqu'à ce qu'il soit totalement éteint. Une fois le feu totalement éteint, vous pouvez fermer tous les registres d'air.

Décendrage

Après la combustion du bois, une quantité de cendres relativement réduite reste dans l'appareil. Ce lit de cendres est un excellent isolant pour le fond du foyer et garantit une meilleure combustion. De ce fait, il est recommandé de laisser une fine couche de cendre sur le fond du foyer.

L'alimentation en air par le fond du poêle ne doit toutefois pas être perturbée et il faut prévenir toute accumulation de cendres derrière la plaque intérieure en fonte. Il faut donc éliminer régulièrement les cendres excédentaires.



1. Ouvrez la porte de l'appareil.
2. Utilisez la raclette pour faire glisser les cendres excédentaires au travers de la grille dans le bac à cendres.
3. Retirez le bac à cendres en utilisant le gant fourni et videz-le.
4. Remplacez le bac à cendres et fermez la porte de l'appareil.

Brume et brouillard

Le brouillard et la brume perturbent l'évacuation des gaz de combustion au travers du conduit de cheminée. La fumée peut être rabattue dans la pièce et devenir très inconfortable. S'il n'est pas vraiment nécessaire de chauffer avec le poêle, il est recommandé de ne pas faire de feu en cas de brume ou brouillard.

Problèmes éventuels

Consulter l'annexe « Tableau de diagnostic » pour résoudre des problèmes éventuels pendant l'usage du poêle.

Entretien

Pour conserver votre appareil en bon état, suivez les instructions d'entretien présentées dans ce chapitre.


Conduit de cheminée

Dans de nombreux pays, la loi impose le contrôle et l'entretien par un professionnel des conduits de cheminée.



- ▶ Au début de la saison de chauffe : faites ramoner votre conduit de cheminée par un spécialiste agréé.
- ▶ Pendant la saison de chauffe et après une longue période d'inutilisation de la cheminée : faites contrôler les dépôts éventuels de suie dans le conduit de cheminée.
- ▶ À la fin de la saison de chauffe : bouchez le conduit de cheminée avec du papier journal.

Nettoyage et autre entretien régulier

 Ne nettoyez pas votre poêle si celui-ci est encore chaud.

- ▶ Nettoyez l'extérieur du poêle avec un chiffon sec et non pelucheux.


À la fin de la saison de chauffe, vous pouvez nettoyer l'intérieur de l'appareil comme suit :


- ▶ Déposez tout d'abord éventuellement les plaques intérieures réfractaires. Voir le chapitre « Installation » pour consulter les instructions concernant la dépose et le remontage des plaques intérieures.
- ▶ Nettoyez éventuellement les canaux d'alimentation en air.
- ▶ Déposez le déflecteur qui se trouve au-dessus de l'appareil et nettoyez-le.


Contrôle des plaques intérieures réfractaires

Les plaques intérieures réfractaires sont des pièces sujettes à l'usure. Les plaques intérieures en vermiculite sont fragiles. Ne heurtez pas les plaques intérieures avec les bûches. Contrôlez régulièrement les plaques intérieures et remplacez-les si nécessaire.

- ▶ Voir le chapitre « Installation » pour consulter les instructions concernant la dépose et le remontage des plaques intérieures.

 Les plaques intérieures isolantes en vermiculite ou en chamotte peuvent présenter des craquelures. Ces dernières ne nuisent cependant pas au bon fonctionnement des plaques.


 En éliminant régulièrement la cendre qui s'accumule éventuellement derrière les plaques intérieures en fonte permet de prolonger leur durée de vie. Si la cendre accumulée derrière une plaque en fonte n'est pas retirée, la plaque ne peut réfracter la chaleur dans l'environnement et risque de se déformer, voire se fendre.


 Ne faites jamais faire fonctionner votre appareil si les plaques intérieures réfractaires ne sont pas montées.

Nettoyage de la vitre

Une surface en verre propre retient moins facilement la poussière. Procédez comme suit :

1. Éliminez la poussière et la suie avec un chiffon sec.
 2. Nettoyez le verre avec un nettoyant pour vitres de poêle :
 - a. Appliquez du nettoyant pour vitres de poêle sur une éponge, répartissez-le sur toute la surface en verre et laissez agir.
 - b. Éliminez ensuite les saletés avec un chiffon humide ou de l'essuie-tout.
 3. Nettoyez une nouvelle fois la surface en verre avec un produit ordinaire de nettoyage du verre.
 4. Nettoyez la surface en verre en la frottant avec un chiffon sec ou de l'essuie-tout.
- ▶ N'utilisez jamais de produits abrasifs ou mordants pour nettoyer la surface en verre.
 - ▶ Portez des gants de nettoyage pour protéger vos mains.

 Si la vitre du poêle est brisée ou fendue, elle doit être remplacée avant d'utiliser à nouveau l'appareil.

 Veillez à ce que le nettoyant pour vitres de poêle ne s'infilte pas entre le verre et la porte en fonte.

Entretien du poêle émaillé

Ne nettoyez jamais le poêle lorsqu'il est encore chaud. Il est préférable de nettoyer la surface émaillée du poêle avec du savon vert non agressif et de l'eau tiède. Utilisez le moins d'eau possible, séchez bien la surface et prévenez toute formation de rouille.



N'utilisez jamais de paille de fer ou un autre abrasif. Ne placez jamais directement une bouilloire sur un poêle émaillé ; utilisez un dessous afin d'éviter d'endommager le poêle. Veillez à ce que les parties émaillées n'entrent pas en contact avec des produits acides.

Graissage

Bien que la fonte soit un métal autolubrifiant, vous devez régulièrement graisser les pièces mobiles.

- ▶ Graissez les pièces mobiles (telles que systèmes de guidage, charnières, verrous et réglettes d'air), avec de la graisse ininflammable disponible dans le commerce spécialisé.


Réparation des petits dommages de la laque

Les petits dommages de la laque peuvent être réparés avec un aérosol de laque spéciale résistant à la chaleur et disponible auprès de votre fournisseur.

Réparer la surface émaillée

L'émaillage est un procédé artisanal. Le poêle peut donc présenter de petites différences de couleurs ou de petites imperfections. Un contrôle visuel du poêle est effectué à l'usine. Le contrôleur observe la surface pendant 10 secondes à une distance de 1 mètre. Les petites imperfections éventuelles qui ne sont pas visibles sont le cas échéant considérées comme acceptables. L'appareil est livré avec une laque de finition spéciale résistante à la chaleur et destinée à réparer les petits endommagements (dus au transport). Appliquez en fines couches et laissez sécher entièrement la laque de finition résistante à la chaleur avant d'utiliser votre poêle.


- ▶ Certains coloris d'émail sont sensibles aux changements de température. Il se peut donc que le coloris du poêle varie pendant son utilisation. Une fois que le poêle aura refroidi, il retrouvera son coloris d'origine.
- ▶ Lorsque les surfaces émaillées deviennent brûlantes, des craquelures peuvent apparaître. Il s'agit d'un phénomène normal qui n'a aucune influence sur le fonctionnement du poêle.

 Veillez à ne pas surcharger le poêle. En cas de surcharge, la température de surface devient

extrêmement élevée et risque d'endommager l'émail de façon permanente.

Contrôle de l'étanchéité

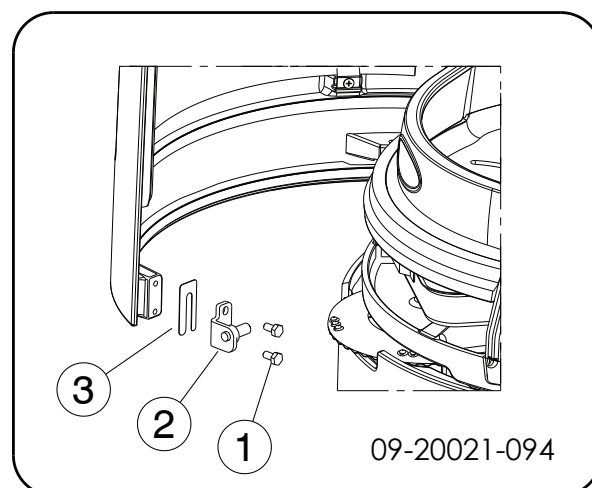
- ▶ Vérifiez que le cordon d'étanchéité ferme hermétiquement la porte. Le cordon d'étanchéité s'use et doit être remplacé à temps.
- ▶ Dépistez les fuites d'air éventuelles de l'appareil. Mastiquez les interstices éventuels avec du kit pour poêle.

 Avant d'allumer le poêle, laissez bien sécher le kit qui autrement gonflera à cause de l'humidité qu'il contient, provoquant une nouvelle fuite d'air.

Ajustage de la fermeture de la porte

Vérifiez que la porte se ferme bien. Si nécessaire, il est possible de resserrer ou desserrer la fermeture de la porte en modifiant la distance entre le tenon de fermeture et la porte. Procédez comme suit :

1. Ouvrez la porte. Le tenon de fermeture (2) est désormais visible et accessible, voir image suivante.
2. Desserrez les deux vis (1) qui fixent le tenon de fermeture.
3. En retirant une plaque de remplissage (3) derrière le tenon de fermeture (2), la fermeture de la porte sera plus serrée. Si la fermeture de la porte est trop serrée, placez une plaque de remplissage supplémentaire derrière le tenon de fermeture.
4. Resserrez à nouveau les deux vis du tenon de fermeture et fermez la porte.

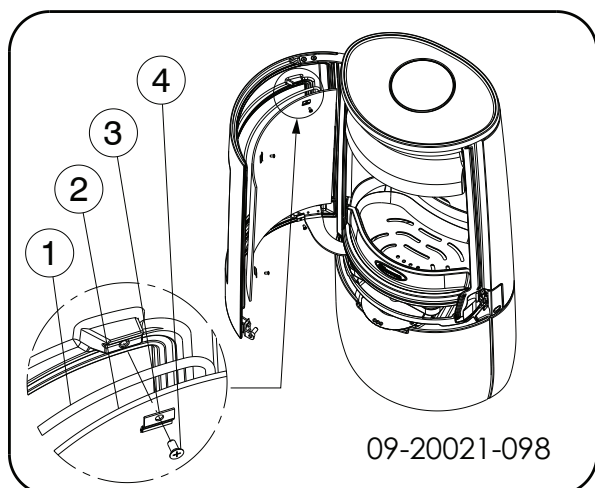


Remplacement de la vitre

- ⚠** Si la vitre du poêle est brisée ou fendue, elle doit être remplacée avant d'utiliser à nouveau l'appareil.

Procédez comme suit :

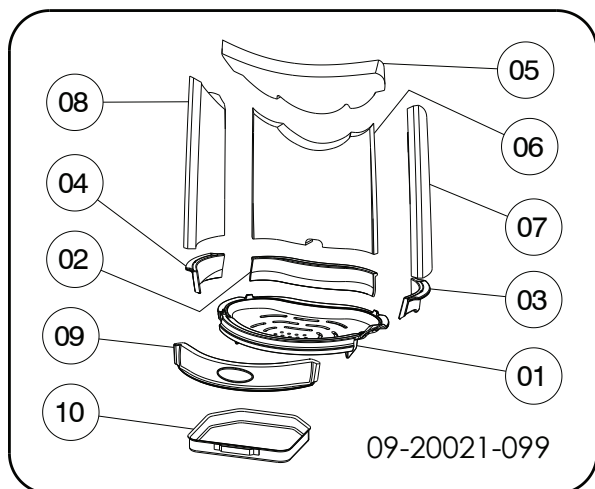
1. Dévissez les quatre attaches pour le verre (3) et (4) et retirez la vitre (2), voir image suivante.
2. Vérifiez l'étanchéité de la vitre et appliquez, si nécessaire, un nouveau cordon d'étanchéité.
3. Placez la nouvelle vitre dans la rainure et vissez les attaches pour le verre.



BOLD 300/400

Pos. N° article	Description	Quantité
01 70.66559.021	fond du poêle	1
02 70.77467.021	corbeille arrière	1
03 70.77466.021	corbeille droite	1
04 70.77465.021	corbeille gauche	1
05 70.76191.000	défecteur	1
06 70.77564.000	plaque intérieure arrière	1
07 70.77563.000	plaque intérieure côté droit	1
08 70.77562.000	plaque intérieure côté gauche	1
09 70.77458.021	corbeille	1
10 70.05216.000	bac à cendres	1
11 70.26384.000	verre bombé	1
12 70.26101.041	kit de fixation du verre	1
13 70.79870.000	kit de corde 6 mm	1
14 70.79869.000	kit de corde 8 mm	1
15 70.79868.000	kit de ruban adhésif	1
16 70.72629.000	kit de ressort pour porte autofermante	1
17 70.64315.000	kit de fermeture	1

Pièces de rechange BOLD



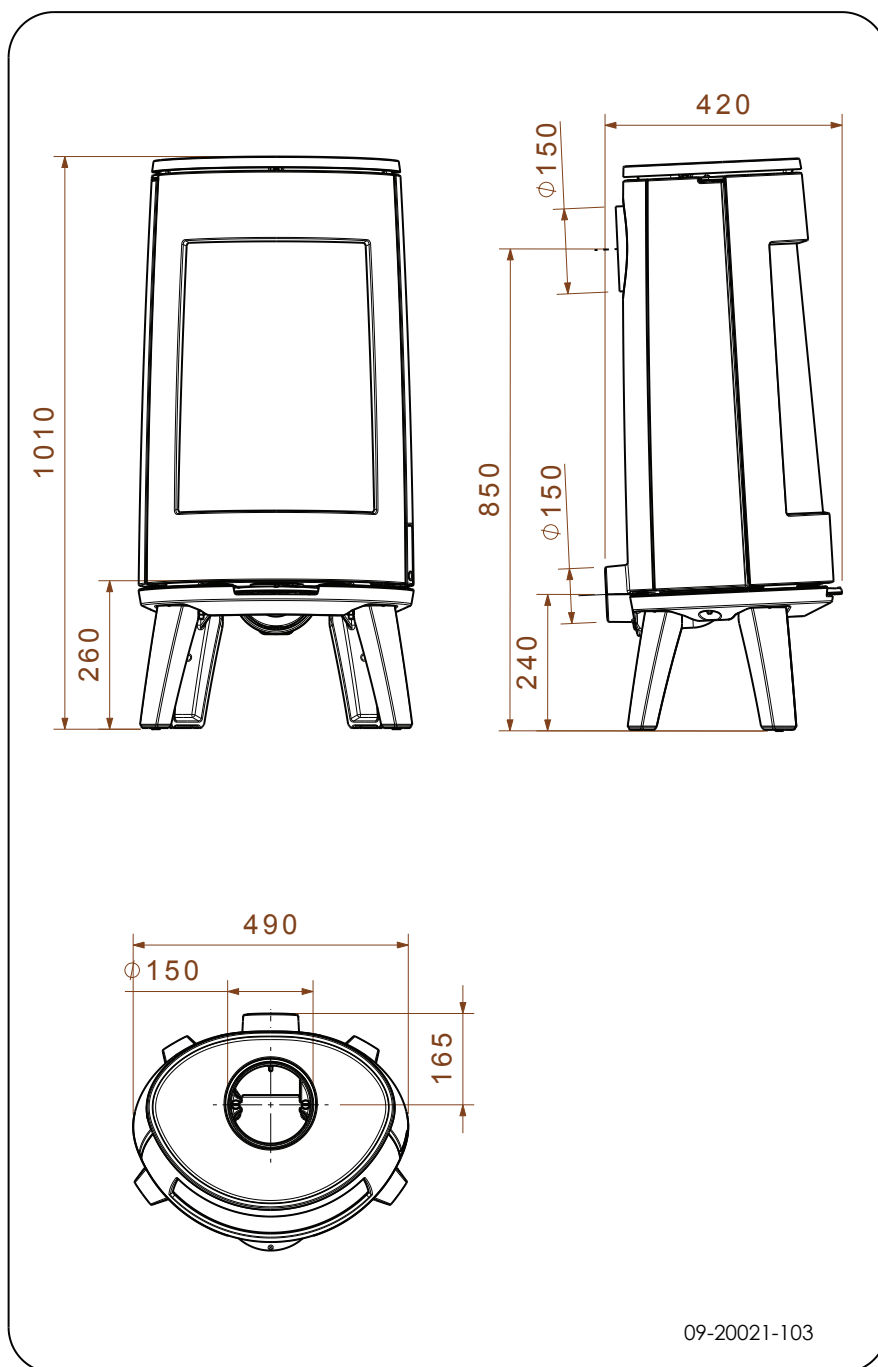
Annexe 1 : Caractéristiques techniques

Modèle	BOLD 300/400
Puissance nominale	7 kW
Raccordement au conduit de cheminée (diamètre)	150 mm
Poids	130 kg - 145 kg
Combustible recommandé	Bois
Caractéristique du combustible, longueur max.	35 cm
Débit massique de gaz de fumée	5,6 g/s
Température de fumée mesurée à la section de mesure	246 °C
Température mesurée à la sortie d'évacuation de l'appareil	356 °C
Tirage minimum	12 Pa
Émission CO (13 % O ₂)	0,10 %
Émission NOx (13 % O ₂)	90 mg/Nm ³
Émission CnHm (13 % O ₂)	102 mg/Nm ³
Émission de poussières	22 mg/Nm ³
Émission de poussières selon la norme NS3058-NS3059	2,64 gr/kg
Rendement	80 %



Annexe 2 : Dimensions

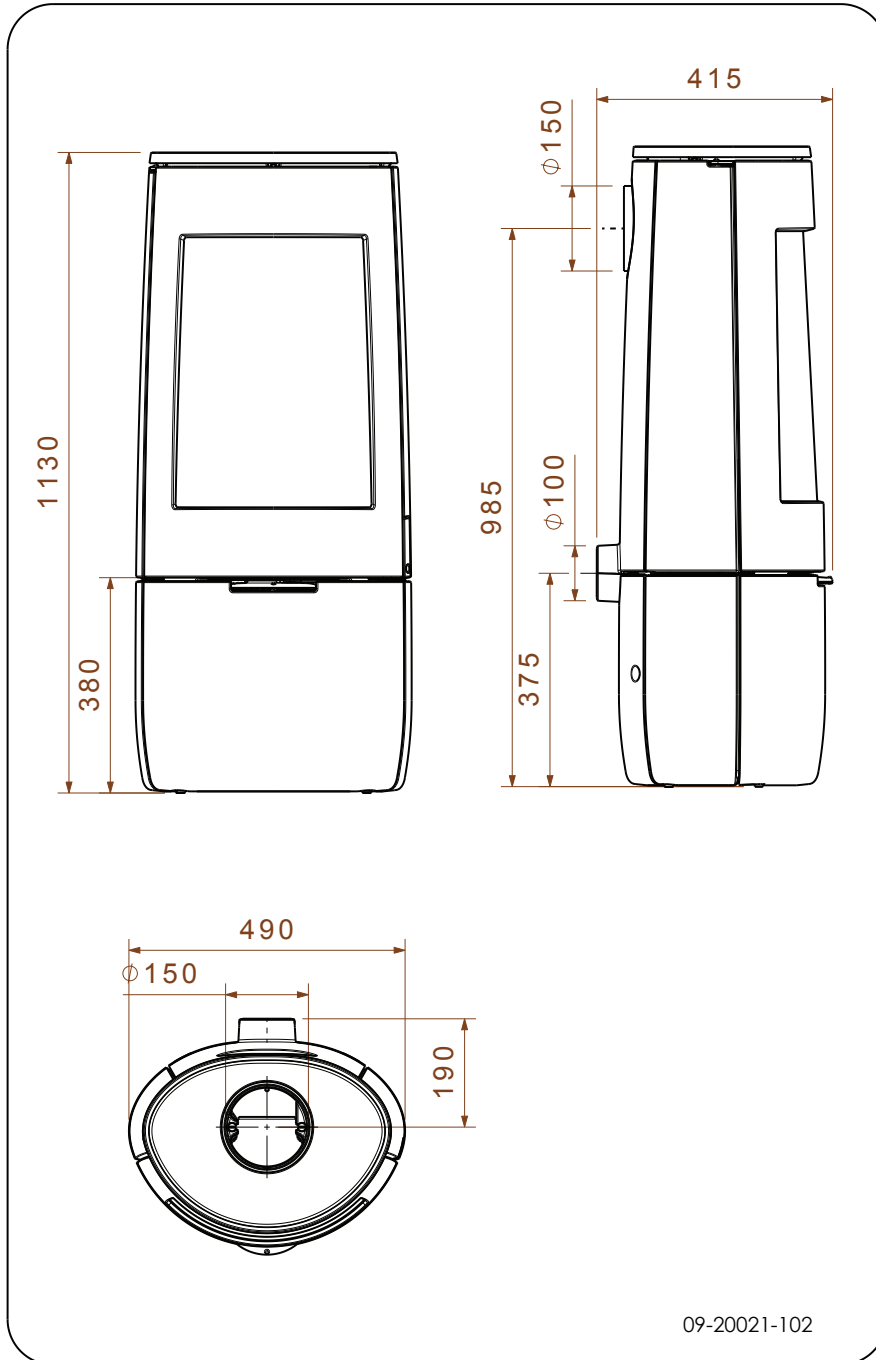
BOLD 300



Français

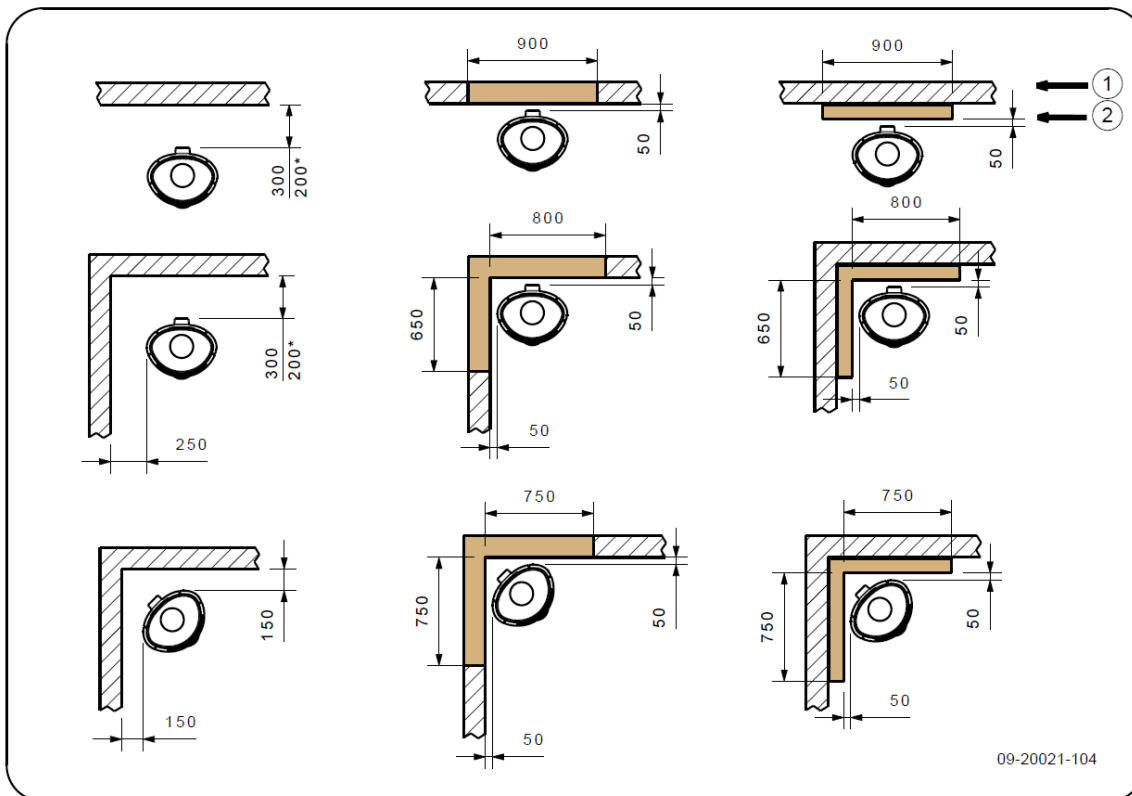


BOLD 400



Annexe 3 : Distance d'éloignement avec des matériaux combustibles

BOLD 300/400 - Distances minimales en millimètres pour une configuration sans bouclier thermique



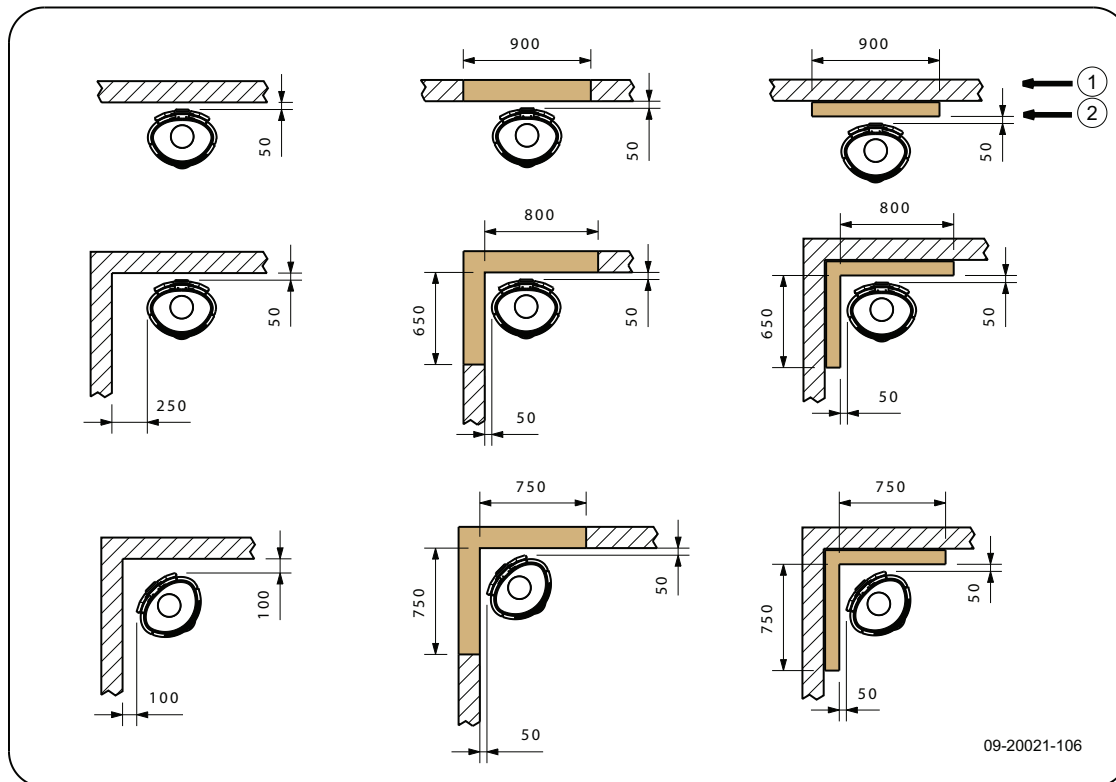
* avec conduit isolée

1	Matériau combustible
2	Matériau incombustible 100 mm



Attention ! En l'absence de raccordement à l'air extérieur et pour garantir l'arrivée d'air de combustion, la distance entre le collier de raccordement pour l'air extérieur et le mur doit être de 20 mm au minimum.

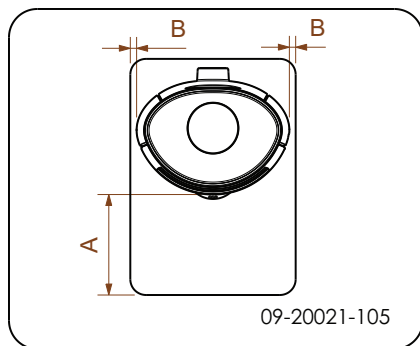
BOLD 300/400 - Distances minimales en millimètres pour une configuration avec bouclier thermique et conduit isolée



1	Matériau combustible
2	Matériau incombustible 100 mm

⚠ Attention ! En l'absence de raccordement à l'air extérieur et pour garantir l'arrivée d'air de combustion, la distance entre le collier de raccordement pour l'air extérieur et le mur doit être de 20 mm au minimum.

BOLD - Dimensions hourdis ignifuge



Dimensions minimales hourdis ignifuge

	A (mm)	B (mm)
Din 18891	500	300
Allemagne	500	300
Finlande	400	100
Norvège	300	5

Annexe 4 : Tableau de diagnostic

					Problème	
●					Le bois ne continue pas de brûler	
	●				Dégage une chaleur insuffisante	
		●			Retour de fumée lors du remplissage du poêle	
			●		Le feu est trop vif, impossible de bien régler le poêle	
				●	Dépôt sur la vitre	
					cause possible	solution éventuelle
●	●	●		●	Tirage insuffisant	Une cheminée froide présente souvent un tirage insuffisant. Pour allumer un feu, suivez les instructions données au chapitre « Utilisation » ; ouvrez une fenêtre.
●	●	●		●	Le bois est trop humide	Utilisez du bois à 20 % d'humidité maximum.
●	●	●		●	Dimensions du bois trop importantes	Utilisez du petit bois pour allumer votre feu. Utilisez des souches de bois fendues d'une circonférence maximale de 30 cm.
●	●	●	●	●	Le bois est mal empilé	Posez le bois en veillant à ce que suffisamment d'air puisse passer entre les bûches (empilage non serré, voir « La combustion au bois »).
●	●	●		●	Mauvais fonctionnement de la cheminée	Vérifiez que la cheminée satisfait aux conditions suivantes : 4 mètres de haut minimum, diamètre approprié, isolation correcte, intérieur du conduit lisse, sans trop de coudes, aucune obstruction (nid d'oiseaux, dépôt de suie important), hermétique (sans interstices).
●	●	●		●	Sortie de la cheminée inadéquate	Doit être suffisamment haute au-dessus du toit, dans une zone dégagée.
●	●	●	●	●	Réglage inadéquat des alimentations d'air	Ouvrez entièrement les alimentations d'air.
●	●	●		●	Raccordement inadéquat du poêle au conduit de cheminée	Le raccordement doit être hermétique.
●	●	●		●	Dépression dans la pièce où le poêle est installé	Désactivez les systèmes d'aspiration.
●	●	●		●	Alimentation insuffisante en air frais	Prévoyez une alimentation en air frais suffisante, utilisez si nécessaire un raccordement d'air extérieur.
●	●	●		●	Conditions météorologiques défavorables ? Inversion (flux d'air inversé dans la cheminée du fait d'une température extérieure élevée), fortes rafales de vent	En cas d'inversion du flux d'air, l'usage de l'appareil est déconseillé. Posez si nécessaire une hotte aspirante sur la cheminée.
		●			Courant d'air dans la pièce	Évitez les courants d'air dans la pièce, évitez de poser le poêle à proximité d'une porte ou de gaines d'air de chauffage.
				●	Les flammes touchent la vitre	Veillez à ce que le bois ne se trouve pas trop près de la vitre. Fermez un peu plus l'arrivée d'air primaire.
			●		De l'air s'échappe du poêle	Vérifiez les fermetures de la porte et les joints de l'appareil.

Index

A

Aération	6
raccordement alimentation en air extérieur ...	10
règle de base	6
Ajout de combustible	14
Alimentation en air extérieur	6, 10
raccordement	10
allumer	11
Arrivée d'air primaire	11
Arrivée d'air secondaire	11
Arrivées d'air	11
Avertissement	
aération	5-6
conditions d'assurances	5
consignes	5
départ de feu dans conduit de cheminée	5
départ de feu dans le conduit de cheminée ...	13
feu dans le conduit de fumée	10
matériaux inflammables	5
nettoyant pour vitres de poêle	15
plaques intérieures réfractaires	10
s'appuyer sur la porte	5
surface chaude	5
vitre brisée ou fendue	5, 15, 17

B

Bac à cendres	
ouverture	14
Bois	11
conservation	11
essence adaptée	11
mouillé	11
ne brûle pas	24
séchage	11
Bois d'allumage	24
Bois de conifères	11
Bois mouillé	11
Brouillard, ne pas faire de feu	14
Brume, ne pas faire de feu	14

C

Chaleur, insuffisante	14, 24
Charnière	
placer	16
Cheminée	
conditions	6

diamètre de raccordement	18
hauteur	6
Collier de raccordement au conduit de cheminée	9
Combustible	
adapté	10
ajout	14
bois	11
inadapté	10
quantité nécessaire	14
remplissage	13
Combustible adapté	10
Combustible inadapté	10
Combustion	12
ajout de combustible	12, 14
chaleur insuffisante	14, 24
feu trop vif	24
impossible de bien régler le poêle	24
Conditions météorologiques, ne pas faire de feu	14
Conduit de cheminée	
entretien	14
raccordement	10
Cordon d'étanchéité de la porte	16
Couche de finition, entretien	16
Créosote	13

D

Décendrage	14
Dépose	
plaques intérieures réfractaires	8
Dimensions	19
Domages	7

E

Émail	
entretien	15
Émission de poussières	18
Empilage des bûches	12
Entretien	
conduit de cheminée	14
émail	15
étanchéité	16
graissage	16
nettoyage de la vitre	15
nettoyer le poêle	15
plaques intérieures réfractaires	15
Extinction du feu	14



F	
Feu	
allumage	11
extinction	14
Feu d'allumage	11
Force portative du sol	7
Fuite d'air	16
Fumée	
lors de la première utilisation	10
G	
Gaz de fumée	
débit massique	18
température	4, 18
Goudron	13
Graissage	16
Graisse pour graissage	16
Grille d'aération	6
H	
Hauteur de remplissage du poêle	13
I	
Interstices dans l'appareil	16
L	
Laque	10
M	
Matériaux combustibles	
distance entre	21
Mise en place	
dimensions	19
Mitre de cheminée	6
Mitre sur la sortie de cheminée	6
Murs	
sécurité incendie	7
N	
Nettoyage	
poêle	15
vitre	15
Nettoyant pour vitres de poêle	15
O	
Ouvrir	
bac à cendres	14
porte	8

Oxygénation du feu	14
P	
Pièces démontables	7
Pièces, démontables	7
Placer	
anti-dérapant	10
Plaques intérieures	
vermiculite	8
Plaques intérieures en fonte	8
Plaques intérieures en vermiculite	8
Plaques intérieures réfractaires	
avertissement	10
dépose	8
entretien	15
Plaques intérieures, réfractaires	
dépose	8
Poids	18
Porte	
ajuster	16
cordon d'étanchéité	16
fermeture	16
ouverture	8
tenon de fermeture	16
Prévenir un départ de feu dans le conduit de che- minée	13
Puissance nominale	14, 18
R	
Raccordement	
dimensions	19
Raccordement à l'alimentation en air extérieur ..	10
Raccordement au conduit de cheminée	
à l'arrière	9
sur le dessus	9
Ramonage du conduit de cheminée	14
Réglage de l'admission d'air	14
Réglage de l'air	13
Réglage de l'air de combustion	13
Remplacement	
vitre	17
Remplissage en matériau combustible	
retour de fumée	24
Rendement	4, 18
Résolution de problèmes	14, 24
Retirer	
cendres	14



Retirer les cendres	14
Retour de fumée	5, 24

S

Séchage du bois	11
Sécurité incendie	
distance entre le poêle et les matériaux com- bustibles	21
meubles	7
murs	7
sol	7
Sol	
glissant	10
Sol glissant	10
Sols	
force portative	7
sécurité incendie	7
Stockage du bois	11

T

Tapis	7
Température	18
Tenon de fermeture	
plaque de remplissage	16
Tirage	18

V

Vermiculite	
réfractaires	8
Verre	
dépôt	24
Vitre	
endommagée	17
fendue	17
nettoyage	15
remplacer	17
Vitres	
dépôt	24
nettoyage	15

Inhaltsverzeichnis

Einleitung	2
Leistungserklärung	3
Sicherheit	5
Installationsbedingungen	5
Allgemeines	5
Schornstein	5
Belüftung des Raums	6
Decken und Wände	7
Produktbeschreibung	7
Installation	7
Allgemeine Vorbereitung	7
Schornsteinanschluss vorbereiten	9
Vorbereiten des Außenluftanschlusses	10
Aufstellen und anschließen	10
Verwendung	10
Erste Verwendung	10
Brennstoff	10
Anzünden	11
Heizen mit Holz	12
Maximale Holzmenge	13
Regelung der Verbrennungsluft	13
Löschen des Feuers	14
Entaschen	14
Nebel	14
Eventuelle Probleme	15
Instandhaltung	15
Schornstein	15
Reinigung und andere regelmäßige Instand- haltungsmaßnahmen	15
Ersatzteile BOLD	17
Anlage 1: Technische Daten	18
Anlage 2: Abmessungen	19
Anlage 3: Abstand zu brennbarem Material	21
Anlage 4: Diagnoseschema	24
Index	25



Einleitung

Sehr geehrte(r) Benutzer(in),
mit dem Kauf dieses Heizgeräts von DOVRE haben Sie sich für ein hochwertiges Produkt entschieden. Dieses Produkt gehört zu einer neuen Generation energiesparender und umweltfreundlicher Heizgeräte. Diese Geräte nutzen sowohl Konvektionswärme als auch Strahlungswärme.

- ▶ Ihr DOVRE-Gerät wurde mithilfe der modernsten Produktionsmittel gefertigt. Sollte Ihr Gerät wider Erwarten dennoch einen Mangel aufweisen, können Sie sich jederzeit an den DOVRE-Service wenden.
- ▶ Das Gerät darf nicht verändert werden; verwenden Sie stets Original-Ersatzteile.
- ▶ Das Gerät ist zum Aufstellen in einem Wohnraum gedacht. Es muss hermetisch dicht an einen gut funktionierenden Schornstein angeschlossen werden.
- ▶ Wir empfehlen, das Gerät durch einen qualifizierten Techniker installieren zu lassen.
- ▶ DOVRE übernimmt keinerlei Haftung für Probleme oder Schäden, die auf eine inkorrekte Installation zurückzuführen sind.
- ▶ Bei Installation und Verwendung müssen die nachfolgend aufgeführten Sicherheitsvorschriften beachtet werden.

Diese Anleitung erläutert, wie Sie das DOVRE-Heizgerät sicher installieren, verwenden und warten. Wenn Sie weitergehende Informationen und technische Daten benötigen oder ein Installationsproblem haben, wenden Sie sich bitte zuerst an Ihren Lieferanten.

© 2016 DOVRE NV



Leistungserklärung

Gemäß der Verordnung über Bauprodukte 305/2011

Nr. 051-CPR-2015

1. Eindeutiger Identifikationscode des Produkttyps:

BOLD 300 - 400 / 7 kW

2. Typen-, Partie- oder Seriennummer oder ein anderes Identifikationsmittel des Bauprodukts wie vorgeschrieben in Artikel 11 Abs. 4:

Einmalige Seriennummer.

3. Verwendungszweck des Bauprodukts entsprechend den zutreffenden harmonisierten technischen Spezifikationen und wie vom Hersteller festgelegt:

Ofen für festen Brennstoff ohne Produktion von Warmwasser gemäß EN 13240.

4. Name, registrierter Handelsname oder registrierte Handelsmarke und Kontaktadresse des Herstellers wie vorgeschrieben in Artikel 11 Abs. 5:

Dovre N.V. Nijverheidsstraat 18 2381 Weelde Belgium.

5. Falls zutreffend, Name und Kontaktadresse des Bevollmächtigten, dessen Vollmacht die in Artikel 12 Abs. 2 aufgeführten Aufgaben umfasst:

-

6. System oder Systeme zur Beurteilung und Prüfung der Leistungsbeständigkeit des Bauprodukts, aufgeführt in Anlage V:

System 3

7. Bezieht sich die Leistungserklärung auf ein Bauprodukt, auf das eine harmonisierte Norm Anwendung findet:

Die beauftragte Institution KVBG, registriert unter Nummer 2013, hat unter System 3 eine Typenprüfung durchgeführt und den Testbericht Nr. H2015/0078 erstellt.

8. Bezieht sich die Leistungserklärung auf ein Bauprodukt, für das eine europäische technische Bewertung abgegeben wurde:

-



9. Angegebene Leistung:

Harmonisierte Norm	EN 13240:2001/A2 ;2004/AC :2007
Wesentliche Merkmale	Leistungen Holz
Brandsicherheit	
Temperaturbeständigkeit	A1
Abstand zu brennbarem Material	Mindestabstand in mm Rückseite: 300 Seitenfläche: 250
Risiko von herausfallenden, glühenden Teilchen	Gemäß
Emission von Verbrennungsprodukten	CO: 0,10 % (13 % O ₂)
Oberflächentemperatur	Gemäß
Elektrische Sicherheit	-
Einfache Reinigung	Gemäß
Maximaler Arbeitsdruck	-
Abgastemperatur bei Nennleistung	246 °C
Mechanischer Widerstand (Gewicht Tragfähigkeit des Schornsteins)	Nicht festgelegt
Nennleistung	7 kW
Wirkungsgrad	80 %

10. Die Leistungen des in den Punkten 1 und 2 beschriebenen Produkts entsprechen den in Punkt 9 angegebenen Leistungen.

Diese Leistungserklärung wird unter ausschließlicher Verantwortung des unter Punkt 4 angeführten Herstellers erstellt:

T. Gehem



01.10.2013 Weelde

Tom Gehem
CEO














Da die Produkte kontinuierlich verbessert werden, können die Spezifikationen des gelieferten Geräts ohne vorherige Ankündigung von den Angaben in dieser Broschüre abweichen.

DOVRE N.V.



Nijverheidsstraat 18 Tel : +32 (0) 14 65 91 91
B-2381 Weelde Fax : +32 (0) 14 65 90 09
Belgien E-Mail: info@dovre.be



Sicherheit

-  Achtung! Alle Sicherheitsvorschriften müssen streng befolgt werden.
-  Lesen Sie die dem Gerät beiliegenden Anleitungen zu Installation, Inbetriebnahme und Pflege sorgfältig durch, bevor Sie das Gerät in Betrieb nehmen.
-  Das Gerät muss gemäß den in Ihrem Land geltenden gesetzlichen Bestimmungen installiert werden.
-  Alle lokalen Bestimmungen sowie Bestimmungen aufgrund von EU-Normen müssen bei der Installation des Geräts beachtet werden.
-  Vorzugsweise sollte das Gerät von einem dazu befugten Techniker installiert werden. Dieser kennt alle geltenden Bestimmungen und Vorschriften.
-  Das Gerät wurde zu Heizungszwecken entwickelt. Alle Oberflächen einschließlich Glas und Anschlussrohr können sehr heiß werden (mehr als 100 °C)! Verwenden Sie bei der Bedienung eine "kalte Hand" oder hitzebeständige Handschuhe.
-  Sorgen Sie für eine hinreichende Abschirmung, wenn sich kleine Kinder, Personen mit Einschränkungen, Ältere oder Tiere in der Nähe des Geräts aufhalten.
-  Die Sicherheitsabstände zu brennbarem Material müssen strikt eingehalten werden.
-  Legen Sie keine Gardinen, Kleider, Wäschestücke oder andere brennbare Materialien auf oder neben das Gerät.
-  Verwenden Sie während des Betriebs Ihres Geräts keine leicht entflammaren oder explosiven Materialien in der Nähe des Geräts.
-  Lassen Sie den Schornstein regelmäßig reinigen, um Schornsteinbrände zu verhindern. Heizen Sie niemals mit geöffneter Tür.
-  Bei Schornsteinbrand: Schließen Sie die Lufteingänge des Geräts und rufen Sie die Feuerwehr.
-  Wenn das Glas des Geräts gebrochen oder gesprungen ist, muss dieses Glas

ausgetauscht werden, bevor das Gerät erneut in Betrieb genommen wird.

-  Ziehen Sie nicht gewaltsam an der Tür; achten Sie darauf, dass Kinder nicht an der geöffneten Tür ziehen; stellen oder setzen Sie sich nicht auf die geöffnete Tür; stellen Sie keine schweren Gegenstände auf die Tür.
-  Sorgen Sie für eine ausreichende Ventilation in dem Raum, in dem das Gerät aufgestellt ist. Bei nicht ausreichender Ventilation ist die Verbrennung nur unvollständig, wodurch sich giftige Gase im Raum ausbreiten können. Vgl. Kapitel "Installationsbedingungen" für weitere Informationen zur Ventilation.


Installationsbedingungen

Allgemeines


- ▶ Das Gerät muss hermetisch dicht an einen gut funktionierenden Schornstein angeschlossen werden.
- ▶ Für die Anschlussmaße vgl. die Anlage „Technische Daten“.
- ▶ Informieren Sie sich bei der Feuerwehr und/oder bei Ihrer Versicherungsgesellschaft über eventuelle spezielle Bedingungen und Vorschriften.

Schornstein

Der Schornstein ist erforderlich für:

- ▶ Die Abfuhr von Verbrennungsgasen durch natürlichen Abzug.
 -  Die warme Luft in dem Schornstein ist leichter als die Außenluft und steigt daher nach oben.
- ▶ Das Ansaugen von Luft, erforderlich für die Verbrennung der Brennstoffe in dem Gerät.

Ein nicht korrekt funktionierender Schornstein kann zu Rauchrückschlägen beim Öffnen der Tür führen. Schäden durch Rauchrückschlag fallen nicht unter die Garantie.

-  Schließen Sie nicht mehrere Geräte (etwa noch einen Zentralheizungskessel) an denselben Schornstein an, es sei denn, lokale oder landesweite Gesetze lassen dies zu. Sorgen



Sie in jedem Fall bei zwei Anschlüssen dafür, dass der Höhenunterschied zwischen den Anschlüssen mindestens 200 mm beträgt.

Fragen Sie Ihren Installateur nach einer Beratung zu Ihrem Schornstein. Konsultieren Sie die EU-Norm EN13384 für die korrekte Berechnung Ihres Schornsteins.

Der Schornstein muss die folgenden **Bedingungen** erfüllen:

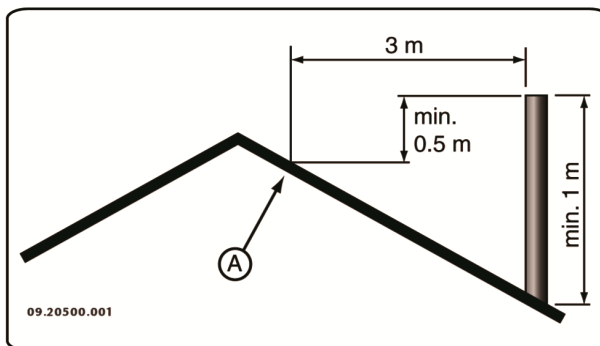
- ▶ Der Schornstein muss aus feuerfestem Material bestehen, vorzugsweise aus Keramik oder Edelstahl.
- ▶ Der Schornstein muss luftdicht und gut gereinigt sein und vollständigen Zug garantieren.
- i** Ein Zug/Unterdruck von 15 - 20 Pa bei normaler Belastung ist ideal.
- ▶ Der Schornstein muss - vom Ausgang aus dem Gerät ab - so vertikal wie möglich verlaufen. Richtungsänderungen und horizontale Teilstücke stören den Abzug der Verbrennungsgase und führen möglicherweise zu Rauchansammlungen.
- ▶ Die Innenmaße des Schornsteins dürfen nicht zu groß sein, um zu vermeiden, dass sich die Verbrennungsgase zu stark abkühlen und dadurch den Zug beeinträchtigen.
- ▶ Der Schornstein sollte nach Möglichkeit den gleichen Durchmesser aufweisen wie das Anschlussstück.

i Für den nominellen Durchmesser vgl. die Anlage "Technische Daten". Wenn der Rauchkanal gut isoliert ist, kann der Durchmesser eventuell etwas größer sein (max. zweimal so groß wie der des Anschlussstücks).

- ▶ Der Abschnitt (die Oberfläche) des Rauchkanals muss konstant sein. Änderungen und (vor allem) Verengungen stören die Abfuhr der Verbrennungsgase.
- ▶ Bei Verwendung einer Regenhaube/Abfuhrabdeckung auf dem Schornstein: Achten Sie darauf, dass die Haube nicht die Mündung des Schornsteins verengt und dass sie nicht die Abfuhr der Verbrennungsgase behindert.
- ▶ Der Schornstein muss in einem Bereich münden, der nicht durch umliegende Gebäude, in der Nähe

stehende Bäume oder andere Hindernisse behindert wird.

- ▶ Der Teil des Schornsteins, der außerhalb der Wohnung liegt, muss isoliert sein.
- ▶ Der Schornstein muss mindestens 4 Meter hoch sein.
- ▶ Als Faustregel gilt: 60 cm oberhalb des Dachfirsts.
- ▶ Wenn der Dachfirst mehr als 3 Meter vom Schornstein entfernt ist: Verwenden Sie die Maße aus der folgenden Abbildung. A = der höchste Punkt des Daches innerhalb eines Abstands von 3 Metern.



Belüftung des Raums

Für eine gute Verbrennung benötigt das Gerät Luft (Sauerstoff). Die Luft wird über einstellbare Lufteinlassöffnungen aus dem Raum, in dem das Gerät aufgestellt ist, angeführt.

- ⚠** Bei nicht ausreichender Ventilation ist die Verbrennung nur unvollständig, wodurch sich giftige Gase im Raum ausbreiten können.

Eine Faustregel ist, dass die Luftzufuhr $5,5 \text{ cm}^2/\text{kW}$ betragen muss. Eine zusätzliche Ventilation ist erforderlich:

- ▶ Wenn das Gerät in einem gut isolierten Raum steht.
- ▶ Wenn eine mechanische Ventilation verwendet wird, etwa durch ein zentrales Absaugsystem oder eine Abzugskappe in einer offenen Küche.

Sie können für zusätzliche Ventilation sorgen, indem Sie in der Außenwand ein Ventilationsgitter einbauen lassen.









Sorgen Sie dafür, dass andere Luft verbrauchende Geräte (etwa ein Wäschetrockner, andere Heizgeräte oder ein Badezimmerventilator) über eine eigene

Außenluftzufuhr verfügen, oder ausgeschaltet sind, wenn das Gerät in Verwendung ist.

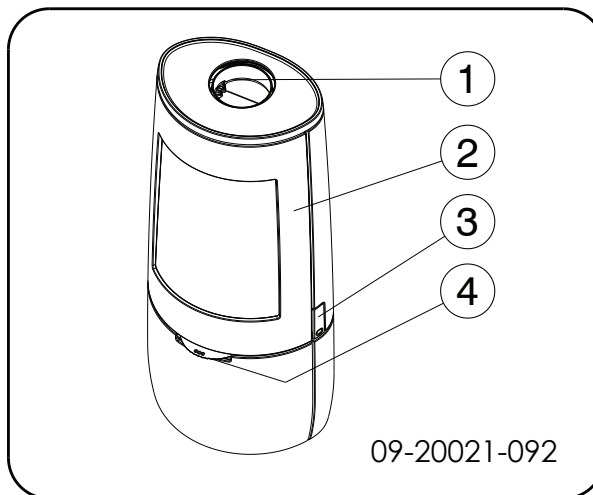
- i** Sie können das Gerät auch an einer Außenluftzufuhr anschließen. Hierfür ist ein Anschlusssatz im Lieferumfang enthalten. Dann benötigen Sie keine zusätzliche Ventilation.

Decken und Wände

Der Boden, auf dem das Gerät aufgestellt wird, muss über eine ausreichende Tragfähigkeit verfügen. Für das Gewicht des Geräts siehe Anlage „Technische Daten“.

-  Schützen Sie brennbare Böden mithilfe einer feuerfesten Bodenplatte gegen Wärmeausbreitung. Vgl. die Anlage „Abstand zu brennbarem Material“.
-  Entfernen Sie brennbare Materialien, wie etwa Linoleum, Teppich usw. unter der feuerfesten Bodenplatte.
-  Sorgen Sie für ausreichenden Abstand zwischen dem Gerät und brennbaren Materialien, wie etwa hölzernen Wänden und Möbeln.
-  Auch das Anschlussrohr strahlt Wärme ab. Sorgen Sie für ausreichenden Abstand bzw. Abschirmung zwischen dem Anschlussrohr und brennbaren Materialien. Die Faustregel für ein einwandiges Rohr ist ein Abstand, der das Dreifache des Rohrdurchmessers beträgt. Wenn das Rohr von einer Schutzschale umhüllt ist, ist ein Abstand, der dem Rohrdurchmesser entspricht, vertretbar.
-  Zwischen Teppichen und dem Feuer muss ein Mindestabstand von 80 cm gewahrt bleiben.
-  Schützen Sie brennbare Böden vor dem Ofen mithilfe einer feuerfesten Bodenplatte gegen eventuell herausfallende Asche. Die Bodenplatte muss den in Ihrem Land gültigen gesetzlichen Normen entsprechen.
-  Zu den Abmessungen der feuerfesten Bodenplatte vgl. die Anlage „Abstand zu brennbarem Material“.
-  Weitere Anforderungen im Zusammenhang mit der Brandsicherheit finden Sie im Abschnitt „Abstand zu brennbarem Material“.

Produktbeschreibung




1. Anschlussstück
2. Tür
3. Riegel
4. Luftklappe

Türschließung

Das Gerät wird mit montiertem Verriegelungsknopf (4) geliefert. Die Tür wird durch Drücken des Verriegelungsknopfs geöffnet. Da der Verriegelungsknopf beim Betrieb heiß wird, liegt dem Gerät ein Handschuh bei, den Sie zum Schutz Ihrer Hand verwenden können.

Installation

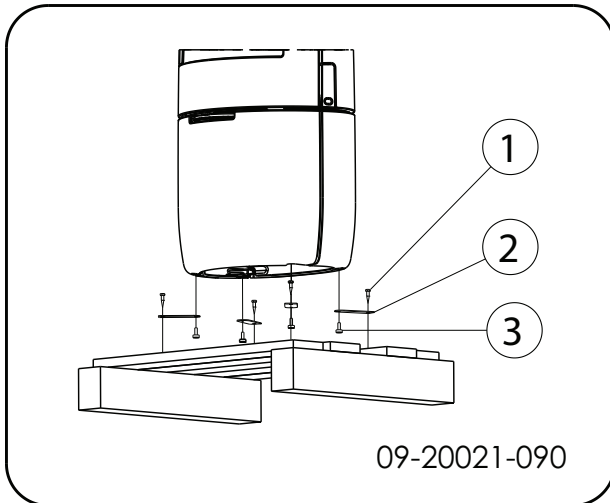
Allgemeine Vorbereitung

- ▶ Überprüfen Sie das Gerät sofort nach Lieferung auf (Transport-) Schäden und eventuelle andere Mängel. Das Gerät ist an der Unterseite mit Schrauben auf der Platte befestigt.
-  Wenn Sie (Transport-) Schäden oder Mängel festgestellt haben, nehmen Sie das Gerät nicht in Gebrauch, und informieren Sie den Lieferanten.
- ▶ Entfernen Sie die abmontierbaren Teile (feuerfeste Innenplatten, Rost, obere Platte, Aschenlade) aus dem Gerät, bevor Sie es installieren.

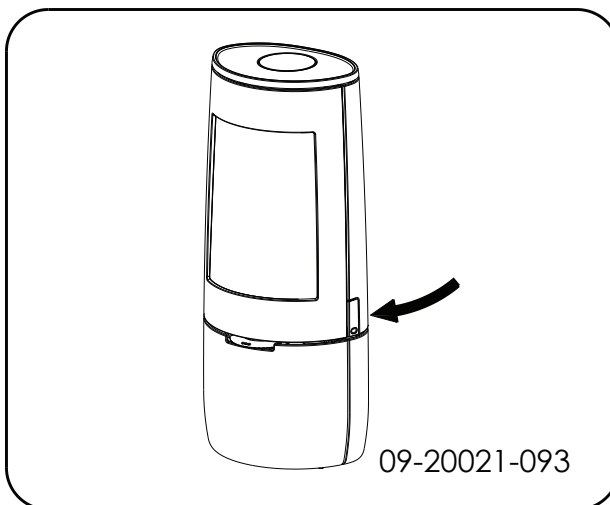


i Wenn Sie die abmontierbaren Teile entfernen, können Sie das Gerät leichter verschieben und Beschädigungen vermeiden.

! Achten Sie beim Entfernen dieser Teile auf ihre ursprüngliche Lage, damit Sie sie später wieder korrekt anbringen können.



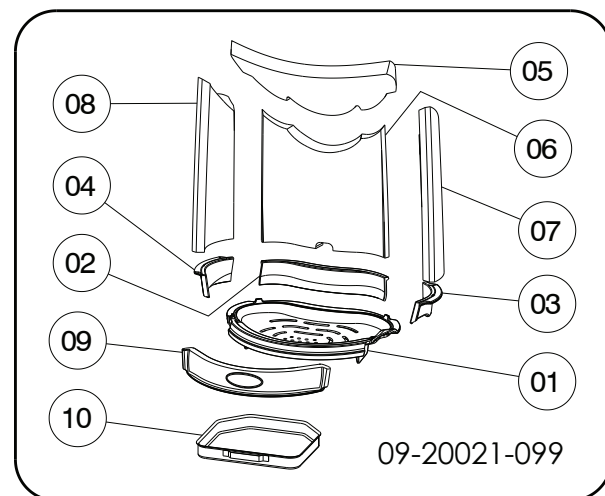
1. Nehmen Sie das Gerät von der Palette ab, indem Sie die Schrauben (1) entfernen.
2. Entfernen Sie die Befestigungsbügel (2), indem Sie die Stellfüße (3) herausschrauben.
3. Bringen Sie die Stellfüße (3) wieder an.
4. Öffnen Sie die Tür; vgl. die nachfolgende Abbildung.



5. Entfernen Sie die feuerfesten Innenplatten; vgl. die nachfolgende Abbildung.

- a. Entfernen Sie erst die Flammleitplatte (05).
- b. Entfernen Sie die Innenplatten rechts (07) und links (08).
- c. Entfernen Sie die Innenplatte hinten (06).
- d. Entfernen Sie den Feuerkorb an der Vorderseite (09).
- e. Entfernen Sie den Feuerkorb links (04) und rechts (03).
- f. Entfernen Sie den Feuerkorb an der Rückseite (02).
- g. Entfernen Sie den Rost (01) und die Aschenlade (10).

i Die Vermiculit-Innenplatten haben ein geringes Gewicht und sind bei Lieferung zumeist ockerfarben. Sie isolieren die Verbrennungskammer und sorgen so für eine bessere Verbrennung.



Herausnehmbare Innenteile

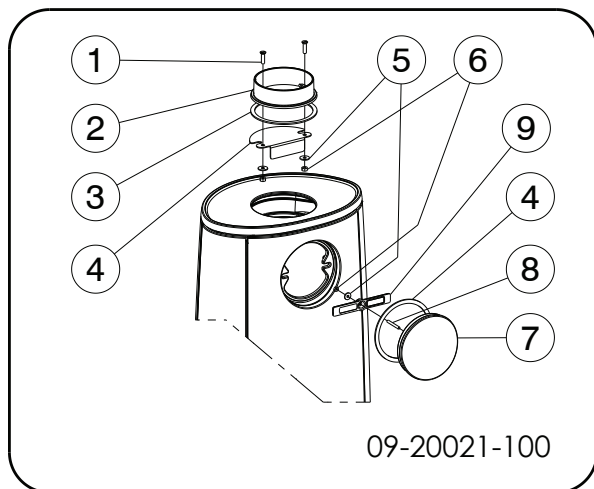
- 01 Feuerboden
- 02 Feuerkorb hinten
- 03 Feuerkorb rechts
- 04 Feuerkorb links
- 05 Flammleitplatte
- 06 Innenplatte hinten
- 07 Innenplatte rechts
- 08 Innenplatte links
- 09 Feuerkorb vorn
- 10 Aschenlade

Schornsteinanschluss vorbereiten

Beim Anschließen des Geräts an einen Schornstein haben Sie die Wahl, den Anschluss an der **Oberseite** oder an der **Rückseite** des Geräts anzubringen.

Anschluss an der Oberseite

Das Gerät wird standardmäßig mit montiertem Anschlussstück zum Anschluss an der Oberseite geliefert, vgl. folgende Abbildung.



Anschluss an der Rückseite

Vor dem Anschluss an der Rückseite muss die Position des Anschlussstücks geändert werden. Das Anschlussstück ist mit 2 Muttern M8 (Schlüssel 13) befestigt. Gehen Sie folgendermaßen vor:

Demontage (siehe vorherige Zeichnung)

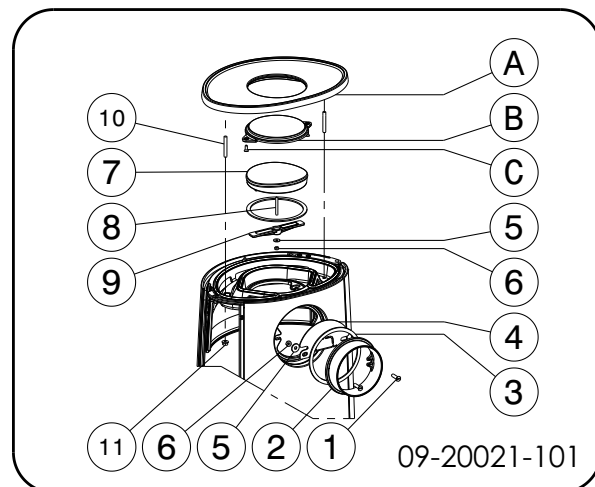
1. Flammleitplatte entfernen.
 2. Demontieren Sie den Abschlussdeckel (7) aus der Rückwand, indem Sie die Mutter (6) lösen und den Klemmbügel (9) entfernen.
 3. Entfernen Sie Abschlussdeckel (7) und Abdichtung (8).
- ⚠ Kontrollieren, dass die Dichtung an der Kontaktfläche nicht beschädigt ist. Dichtung bei Beschädigung ersetzen.
4. Demontieren Sie das Anschlussstück (2), indem Sie die Schrauben (1) lösen.

5. Entfernen Sie das Anschlussstück (2), die Abdichtung (3) und die Befestigungsmaterialien (1, 5, 6).

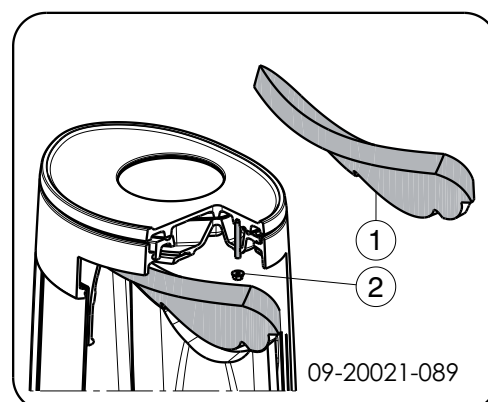
⚠ Kontrollieren, dass die Dichtung an der Kontaktfläche nicht beschädigt ist. Dichtung bei Beschädigung ersetzen.

6. Entfernen Sie die Rauchkehle (4).

Montage (siehe nachstehende Zeichnung)



1. Entfernen Sie die obere Platte (A). Entfernen Sie dazu zunächst die zwei Muttern (11).
2. Montieren Sie den mitgelieferten Zierdeckel (B) mit den Befestigungsmaterialien (C).
3. Montieren Sie das Anschlussstück (2), die Abdichtung (3) und die Rauchkehle (4) mit den Befestigungsmaterialien (1, 5, 6) an der Rückwand.
4. Montieren Sie den Abschlussdeckel (7) und die Abdichtung (4) mit den Befestigungsmaterialien (8, 9, 5, 6).
5. Bringen Sie die obere Platte (A) mit dem montierten Zierdeckel (B) auf dem Gerät an und achten Sie dabei auf die Positioniermocken.



- Setzen Sie die obere Platte wieder ein und schrauben Sie sie mithilfe der Muttern (2) fest.
- Flammplatte (1) wieder anbringen.

Vorbereiten des Außenluftanschlusses

Wenn das Gerät in einem unzureichend belüfteten Raum aufgestellt wird, können Sie den mitgelieferten Anschlusssatz für die Zufuhr von Außenluft an das Gerät anschließen.

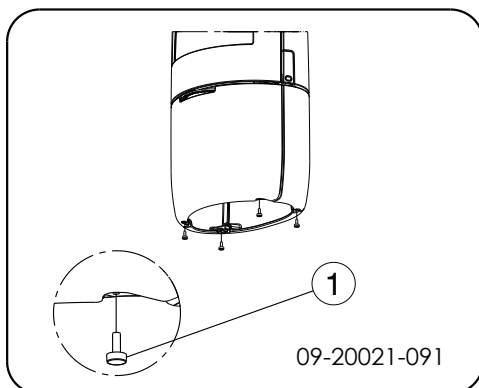
Das Luftzufuhrrohr hat einen Durchmesser von 100 mm. Bei Verwendung eines glatten Rohrs darf dieses höchstens 12 Meter lang sein. Bei Verwendung von Hilfsstücken, wie etwa Biegungen, müssen Sie die maximale Länge (12 Meter) pro Hilfsstück um 1 Meter vermindern.

Außenluftanschluss durch die Wand

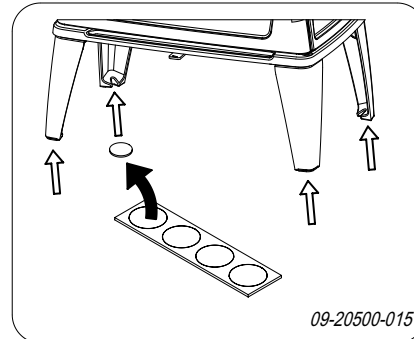
- Bringen Sie in der Wand eine Anschlussöffnung an (vgl. Anlage "Abmessungen" für die korrekte Position dieser Anschlussöffnung).
- Schließen Sie das Luftzufuhrrohr hermetisch mit der Wand ab.

Aufstellen und anschließen

- Stellen Sie das Gerät an einem geeigneten Ort auf, und sorgen Sie mit einer Wasserwaage für eine ebene Aufstellung. Das Gerät verfügt über Stellfüße, die entweder bereits montiert sind oder der Lieferung beiliegen. Verwenden Sie diese Stellfüße, um das Gerät perfekt waagrecht aufzustellen.



- Wenn das Gerät auf einem glatten Untergrund steht, können die vier Anti-Rutsch-Pads unter die Füße geklebt werden, um ein Verschieben des Gerätes zu verhindern, siehe folgende Abbildung.



- Schließen Sie das Gerät hermetisch dicht an den Schornstein an.
- Schließen Sie die Außenluftzufuhr an dem Anschlusssatz an, der an dem Gerät befestigt ist.
- Bringen Sie alle demontierten Teile wieder an ihrem korrekten Platz im Gerät an.

⚠ Lassen Sie das Gerät nicht ohne feuerfeste Innenplatten brennen.

Das Gerät ist jetzt gebrauchsfertig.

Verwendung

Erste Verwendung

Wenn Sie das Gerät zum ersten Mal in Betrieb nehmen, lassen Sie es einige Stunden durchheizen. Dadurch härtet der hitzebeständige Lack aus. Hierbei kann es zu Rauch- und Geruchsbildung kommen. Öffnen Sie dann eventuell in dem Raum, in dem das Gerät aufgestellt ist, Fenster und Türen.

Brennstoff

Dieses Gerät ist ausschließlich zum Verbrennen von Naturholz geeignet, das gesägt und gespalten sowie ausreichend getrocknet ist.

Verwenden Sie keine anderen Brennstoffe; diese können dem Gerät ernsthafte Schäden zufügen.

Die folgenden Brennstoffe dürfen nicht verwendet werden, da sie die Umwelt verschmutzen und Gerät und Schornstein stark verunreinigen, was zu einem Schornsteinbrand führen kann:

- ▶ Behandeltes Holz, wie etwa Holz mit Beschichtungen, gefärbtes Holz, imprägniertes Holz, konserviertes Holz, Multiplex und Spanplatten.
- ▶ Kunststoff, Altpapier und Haushaltsabfälle.

Holz

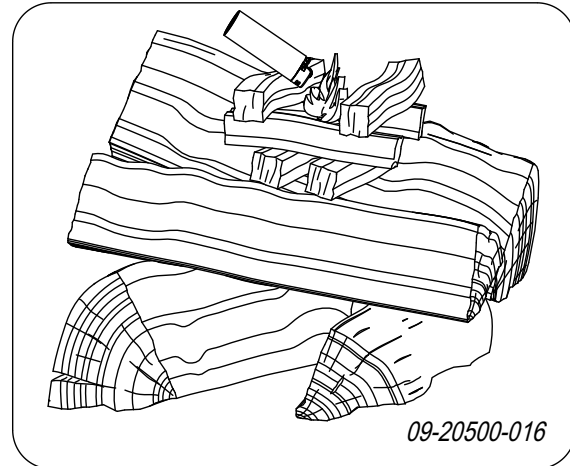
- ▶ Verwenden Sie vorzugsweise hartes Laubholz, wie etwa Eiche, Buche, Birke oder Obstbaumholz. Dieses Holz brennt langsam bei ruhiger Flamme. Nadelholz enthält mehr Harz, brennt schneller und erzeugt mehr Funken.
- ▶ Verwenden Sie getrocknetes Holz mit maximal 20 % Feuchtigkeitsanteil. Hierzu muss das Holz mindestens zwei Jahre lang getrocknet werden. Holz mit einem Feuchtigkeitsanteil von 20 % liefert 4,2 kWh pro kg Holz. Holz mit einem Feuchtigkeitsanteil von 15 % liefert 4,4 kWh pro kg Holz. Frisch geschlagenes Holz mit einem Feuchtigkeitsanteil von 60 % liefert 1,6 kWh pro kg Holz.
- ▶ Sägen Sie das Holz auf Maß und spalten Sie es, solange es noch frisch ist. Frisches Holz lässt sich leichter spalten, und gespaltenes Holz trocknet besser. Bewahren Sie das Holz unter einer Abdeckung auf, in der sich der Wind frei bewegen kann.
- ▶ Verwenden Sie kein nasses Holz. Nasses Holz spendet keine Wärme, da die gesamte Energie für das Verdampfen der Feuchtigkeit verwendet wird. Dabei entsteht viel Rauch und es kommt zu Rußablagerungen an der Gerätetür und im Schornstein. Der Wasserdampf kondensiert im Gerät und kann aus dem Gerät austreten und zu schwarzen Flecken auf dem Fußboden führen. Der Wasserdampf kann auch im Schornstein kondensieren und zur Entstehung von Carbolineum beitragen. Dieser Stoff ist leicht brennbar und kann zu einem Schornsteinbrand führen.

Anzünden

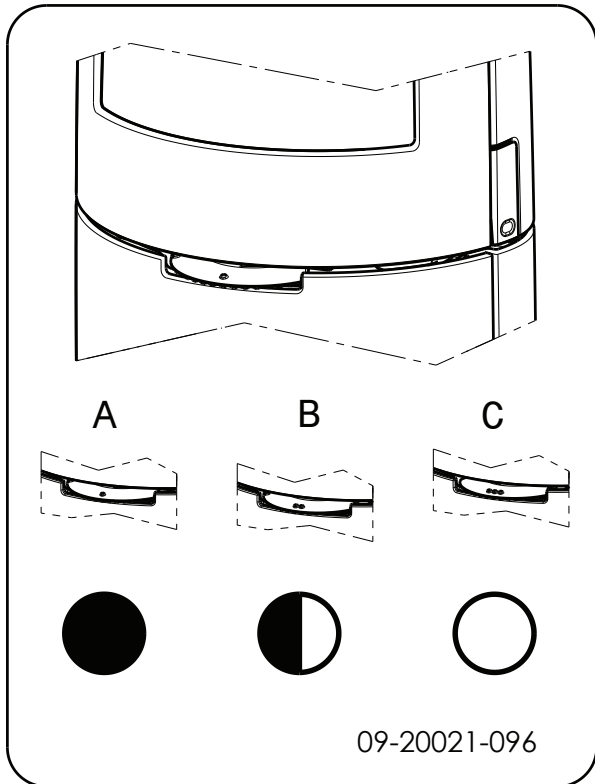
Sie können überprüfen, ob der Schornstein über ausreichenden Zug verfügt, indem Sie oberhalb der Flammpatte ein Knäuel Zeitungspapier anzünden. Ein kalter Schornstein verfügt oft über unzureichenden Zug, wodurch Rauch in das Zimmer gelangen kann. Wenn Sie das Gerät wie hier beschrieben anzünden, vermeiden Sie dieses Problem.

1. Stapeln Sie zwei Lagen mittelgroßer Holzstücke kreuzweise übereinander.

2. Stapeln Sie auf den Holzstücken zwei bis drei Lagen Anzündeholzchen kreuzweise übereinander.
3. Legen Sie den Anzunderblock zwischen die Anzündeholzchen und zünden Sie den Anzunderblock gemäß der Anleitung auf der Verpackung an.



4. Schließen Sie die Tür des Geräts, und öffnen Sie den primären Lufteinlass sowie den sekundären Lufteinlass des Geräts; vgl. die nachfolgende Abbildung.
5. Lassen Sie das Anzündfeuer durchbrennen, bis ein glühendes Holzkohlebett entstanden ist. Anschließend können Sie das Gerät erneut füllen und regeln, vgl. das Kapitel "Heizen mit Holz".



- C:**
- o o o Primärer Lufteinlass geöffnet (beim Anzünden)
 - o o Sekundärer Lufteinlass geöffnet (Scheibenspülung)
 - o Lufteinlass zur Nachverbrennung geöffnet
- B:**
- o o Sekundärer Lufteinlass geöffnet (Scheibenspülung)
 - o Lufteinlass zur Nachverbrennung geöffnet
- A:**
- o Lufteinlass zur Nachverbrennung geöffnet (für eine gute Verbrennung nicht vollständig schließen)

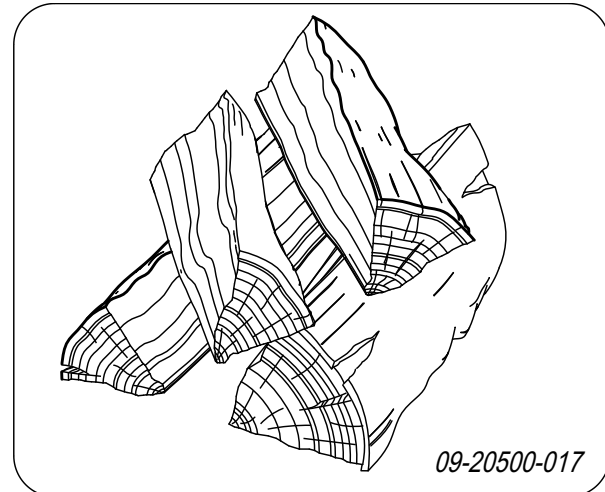
Heizen mit Holz

Nachdem Sie die Anleitung zum Anzünden befolgt haben:

1. Öffnen Sie langsam die Tür des Geräts.
2. Verteilen Sie das Holzkohlebett gleichmäßig über den Heizboden.

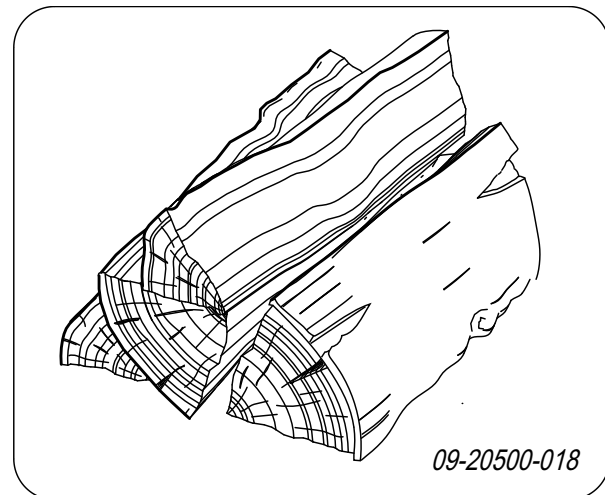
3. Stapeln Sie einige Holzstücke auf dem Holzkohlebett auf.

Lose Stapelung




Bei einer losen Stapelung verbrennt das Holz schnell, da der Sauerstoff jedes Holzstück einfach erreichen kann. Stapeln Sie das Holz lose, wenn Sie kurz heizen möchten.

Kompakte Stapelung



Bei einer kompakten Stapelung verbrennt das Holz langsamer, da der Sauerstoff zunächst nur einzelne Holzstücke erreichen kann. Stapeln Sie das Holz kompakt, wenn Sie länger heizen möchten.

4. Schließen Sie die Tür des Geräts.
5. Schließen Sie den primären Lufteinlass, und lassen Sie den sekundären Lufteinlass offen stehen.

 Füllen Sie das Gerät maximal zu einem Drittel.

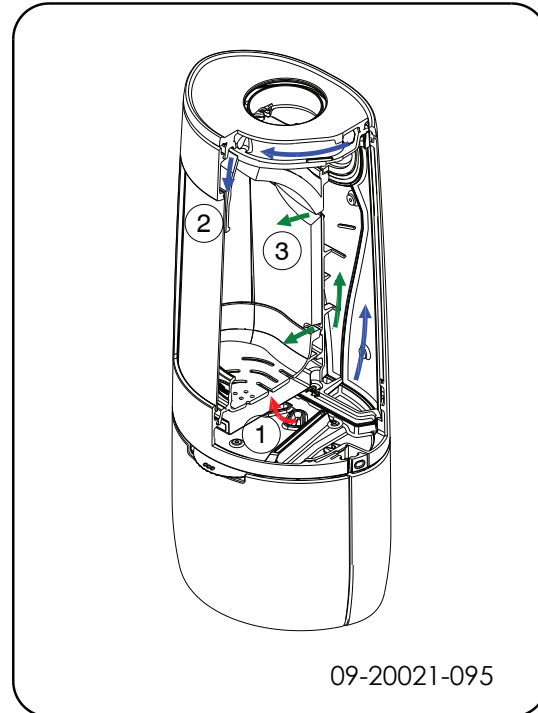
Maximale Holzmenge

Um durchgängig mit Nennleistung zu heizen, muss alle 45 Minuten Holz nachgefüllt werden. Wenn Sie die Holzmenge pro Befüllung verringern, können Sie öfter nachfüllen. Jeder Ofen ist dafür ausgelegt, mit einer bestimmten Höchstmenge Holz zu funktionieren. Wenn Sie eine größere Menge Holz verwenden, wird die Wärmeabgabe größer: Dadurch kann der Ofen überlastet und Bestandteile beschädigt werden.

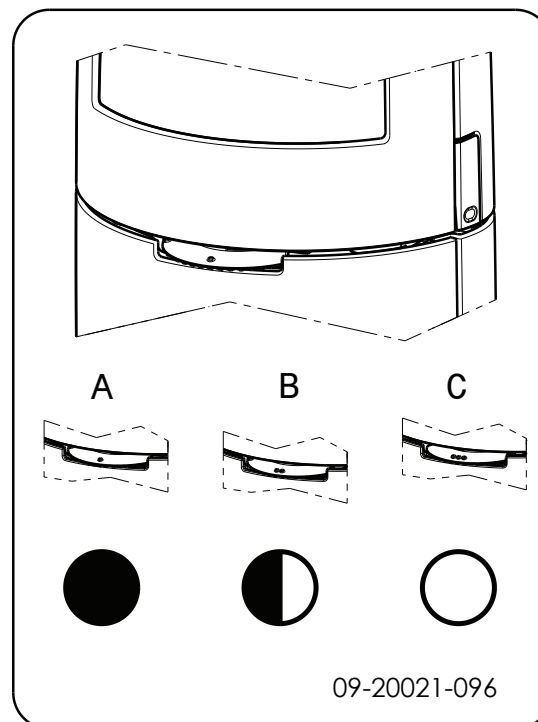
Zulässige Höchstmenge Brennstoff bei Holz mit einem Feuchtigkeitsprozentsatz von 15 %:
 BOLD 7 kW hat eine maximale Füllung von 1,5 kg Holz pro 45 Minuten. Befüllen Sie die Brennkammer maximal zu einem Drittel und füllen Sie kein Holz oberhalb der Öffnungen für sekundäre Luft ein.

Regelung der Verbrennungsluft

Das Gerät verfügt über verschiedene Einrichtungen für die Luftregelung; vgl. die nachfolgende Abbildung.



Das Gerät hat eine Luftklappe, die sowohl die primäre als auch die sekundäre Luft reguliert. Wenn sich die Luftklappe in Position 3 befindet, sind primärer und sekundärer Lufteinlass geöffnet. Je nachdem, wie weit die Luftklappe zuge dreht wird, wird der primäre Lufteinlass und danach der sekundäre geschlossen. Ist die Luftklappe in Position 1 vollständig geschlossen, bleibt eine kleine Luftöffnung offen, um die Nachverbrennung unter der Flammleitplatte zu unterhalten.



Die primäre Luftklappe regelt die Luft unter dem Rost (1).

Die sekundäre Luftklappe regelt die Luft vor dem Glas (Air-Wash) (2).

Die Rückwand verfügt unter der Flammenplatte über permanente Luftöffnungen (3), die für die Nachverbrennung sorgen.

Hinweise

 Heizen Sie niemals mit geöffneter Tür.

 Heizen Sie das Gerät regelmäßig gut durch.

Wenn Sie lange mit niedriger Flamme heizen, können sich im Schornstein Ablagerungen von Teer und Carbolineum (Steinkohlenteer) bilden. Diese Stoffe sind leicht brennbar. Wenn die Ablagerungen dieser Stoffe zu sehr anwachsen, kann durch eine plötzliche Temperatursteigerung ein Schornsteinbrand entstehen. Wenn Sie regelmäßig gut durchheizen, verschwinden eventuelle Teer- und Carbolineum-Ablagerungen.

Darüber hinaus kann sich beim Heizen auf zu geringer Stufe Teer auf der Scheibe und der Tür des Geräts absetzen.

Bei milden Außentemperaturen ist es daher besser, das Gerät einige Stunden lang intensiv durchbrennen zu lassen, als es längere Zeit auf niedrigem Stand zu betreiben.

- ▶ Regeln Sie die Luftzufuhr mit der Luftklappe.

i Der Lufteinlass belüftet nicht nur das Feuer, sondern auch das Glas und schützt es so vor schneller Verschmutzung.

- ▶ Öffnen Sie den primären Lufteinlass rechtzeitig, wenn die Luftzufuhr über den sekundären Lufteinlass nicht ausreicht, oder wenn Sie das Feuer neu entfachen möchten.
- ▶ Das regelmäßige Nachfüllen kleiner Holzmengen ist besser als das gleichzeitige Verbrennen vieler Holzscheite.

Löschen des Feuers

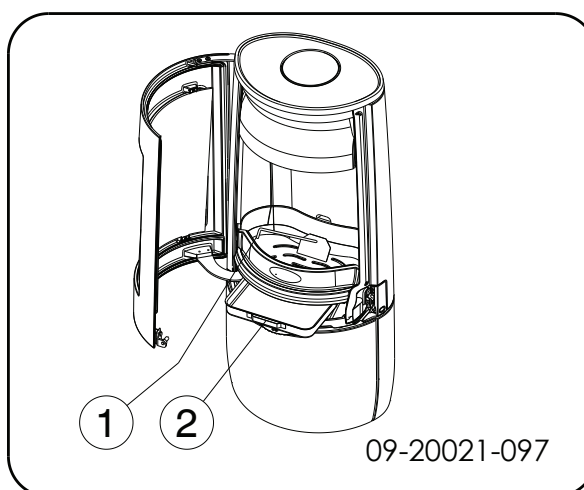
Füllen Sie keinen Brennstoff nach, und lassen Sie den Ofen normal ausgehen. Wenn ein Feuer durch Verminderung der Luftzufuhr gedämpft wird, werden schädliche Stoffe freigesetzt. Lassen Sie das Feuer

daher selbstständig herunterbrennen. Achten Sie auf das Feuer, bis es vollständig erloschen ist. Wenn dies der Fall ist, können alle Luftklappen geschlossen werden.

Entaschen

Nach dem Verbrennen von Holz bleibt eine relativ geringe Menge Asche zurück. Dieses Aschebett ist ein guter Isolator für den Heizboden und sorgt für eine gute Verbrennung. Sie können daher ruhig eine dünne Schicht Asche auf dem Heizboden liegen lassen.

Die Luftzufuhr durch den Heizboden darf jedoch nicht behindert werden, und hinter der gusseisernen Innenplatte darf sich nicht zu viel Asche ansammeln. Entfernen Sie daher regelmäßig die angesammelte Asche.



1. Öffnen Sie die Tür des Geräts.
2. Verwenden Sie die Zugschaukel, um die angesammelte Asche durch den Rost in die Aschenlade zu scharren.
3. Entfernen Sie die Aschenlade mit Hilfe des mitgelieferten Handschuhs und leeren Sie sie.
4. Setzen Sie die Aschenlade wieder ein und schließen Sie die Tür des Geräts.

Nebel

Nebel behindert die Abfuhr von Abgasen durch den Schornstein. Rauch kann sich niederschlagen und zu Geruchsbelästigung führen. Bei Nebel sollten Sie daher nicht mit dem Gerät heizen, wenn dies nicht unbedingt erforderlich ist.

Eventuelle Probleme

Lesen Sie die Anlage "Diagnoseschema", um eventuell bei der Verwendung des Geräts auftretende Probleme zu lösen.

Instandhaltung


Befolgen Sie die Wartungsanleitungen in diesem Kapitel, um ihr Gerät in einem guten Zustand zu halten.

Schornstein

In vielen Ländern sind Sie gesetzlich dazu verpflichtet, den Schornstein regelmäßig kontrollieren und warten zu lassen.

- ▶ Am Anfang der Heizperiode: Lassen Sie den Schornstein von einem anerkannten Schornsteinfeger reinigen/fegen.
- ▶ Während der Heizperiode und wenn der Schornstein längere Zeit nicht verwendet wurde: Lassen Sie den Schornstein auf Ruß kontrollieren.
- ▶ Nach der Heizperiode: Schließen Sie den Schornstein mit einem Knäuel Zeitungspapier ab.

Reinigung und andere regelmäßige Instandhaltungsmaßnahmen

 Reinigen Sie das Gerät nicht, so lange es noch warm ist.

- ▶ Reinigen Sie die Außenseite des Geräts mit einem trockenen und fusselreien Tuch.


Nach Ablauf der Heizperiode können Sie die Innenseite des Geräts reinigen:


- ▶ Entfernen Sie eventuell zuerst die feuerfesten Innenplatten. Vgl. das Kapitel "Installation" für Anleitungen zum Entfernen und Anbringen von Innenplatten.
- ▶ Reinigen Sie eventuell die Luftzufuhrkanäle.
- ▶ Entfernen Sie die Flamplatte oben in dem Gerät und reinigen Sie sie.


Kontrolle der feuerfesten Innenplatten

Die feuerfesten Innenplatten sind Verbrauchsteile, die dem Verschleiß unterliegen. Innenplatten aus Vermiculit sind empfindlich. Diese Innenplatten nicht mit den Holzscheiten bestoßen. Überprüfen Sie die Innenplatten regelmäßig, und tauschen Sie sie bei Bedarf aus.

- ▶ Vgl. das Kapitel "Installation" für Anleitungen zum Entfernen und Anbringen von Innenplatten.

 Die isolierenden Vermiculit- oder Schamott-Innenplatten können Haarrisse aufweisen. Dies hat aber keine nachteiligen Auswirkungen auf ihre Funktion.

 Gusseiserne Innenplatten halten lange, wenn Sie regelmäßig die Asche entfernen, die sich dahinter ansammelt. Wenn angesammelte Asche hinter einer gusseisernen Platte nicht entfernt wird, kann die Platte keine Wärme mehr an die Umgebung abgeben und sich anschließend verformen oder reißen.

 Lassen Sie das Gerät nicht ohne feuerfeste Innenplatten brennen.


Glas reinigen


Gut gereinigtes Glas nimmt weniger schnell neuen Schmutz auf. Gehen Sie folgendermaßen vor:

1. Entfernen Sie Staub und lösen Rost mit einem trockenen Tuch.
 2. Reinigen Sie das Glas mit einem Ofenscheibenreiniger:
 - a. Tragen Sie Ofenscheibenreiniger auf einen Küchenschwamm auf, wischen Sie die gesamte Glasoberfläche damit ab und lassen Sie den Reiniger einwirken.
 - b. Entfernen Sie den Schmutz mit einem feuchten Tuch oder mit Küchenpapier.
 3. Reinigen Sie das Glas dann noch einmal mit einem normalen Glasreinigungsprodukt.
 4. Wischen Sie das Glas mit einem trockenen Tuch oder mit Küchenpapier ab.
- ▶ Verwenden Sie keine scheuernden oder scharfen Produkte zur Reinigung des Glases.



- ▶ Verwenden Sie zum Schutz Ihrer Hände geeignete Haushaltshandschuhe.

 Wenn das Glas des Geräts gebrochen oder gesprungen ist, muss dieses Glas ausgetauscht werden, bevor das Gerät erneut in Betrieb genommen wird.

 Achten Sie darauf, dass kein Ofenscheibenreiniger zwischen das Glas und die gusseiserne Tür läuft.

Wartung für Emaille-Ofen

Reinigen Sie das Gerät nicht, so lange es noch warm ist. Das Reinigen der emaillierten Oberfläche des Ofens geschieht am besten mit sanfter Haushaltsseife und lauwarmem Wasser. Verwenden Sie so wenig Wasser wie möglich, trocken Sie die Oberfläche gut ab, um Rostbildung zu vermeiden. Verwenden Sie keine Stahlwolle oder andere Scheuermittel. Setzen Sie keinen Wasserkessel direkt auf einen Emaille-Ofen; verwenden Sie einen Untersetzer, um Beschädigungen zu vermeiden. Achten Sie darauf, dass keine aggressiven Säuren mit emaillierten Teilen in Berührung kommen.

Schmierung

Obwohl Gusseisen eigentlich "selbstschmierend" ist, müssen bewegliche Teile doch regelmäßig geschmiert werden.

- ▶ Schmieren Sie die beweglichen Teile (wie etwa Leitungssysteme, Schmierfedern, Riegel und Luftklappen) mit einem hitzebeständigen Fett (erhältlich im Fachhandel).

Lackschäden beseitigen

Kleine Lackschäden können Sie mit hitzebeständigem Speziallack aus der Sprühdose beheben, den Sie bei Ihrem Lieferanten erhalten.

Emaille-Oberfläche nachbessern

Die Emaillierung ist ein handwerklicher Vorgang, der dazu führt, dass kleinere Farbabweichungen oder Beschädigungen am Gerät vorkommen können. Die Geräte werden in der Fabrik einer Sichtkontrolle unterzogen, das heißt, ein Kontrolleur untersucht die Oberfläche zehn Sekunden lang aus einer Entfernung von einem Meter.


Eventuell vorhandene Beschädigungen, die dabei nicht auffallen, gelten als akzeptabel. Zum

Lieferumfang des Geräts gehört ein spezieller hitzebeständiger Lack, mit dem kleinere (Transport-) Beschädigungen behoben werden können.

Tragen Sie diesen hitzebeständigen Lack in dünnen Schichten auf und lassen Sie ihn gründlich trocknen, bevor Sie das Gerät in Betrieb nehmen.

- ▶ Einige Emaillefarben reagieren auf Temperaturänderungen. Dadurch kann es vorkommen, dass sich die Farbe bei der Verwendung des Geräts verändert. Nach dem Abkühlen des Geräts kehrt dann die ursprüngliche Emaillefarbe wieder zurück.


- ▶ Werden Emaille-Oberflächen sehr heiß, können Haarrisse entstehen. Das ist ein normaler Vorgang und hat keinen Einfluss auf die Funktion des Ofens.

 Achten Sie darauf, den Ofen nicht zu überlasten. Bei Überlastung wird die Oberflächentemperatur extrem hoch und an der Emaille kann bleibender Schaden entstehen.

Abdichtungen kontrollieren

- ▶ Prüfen Sie, ob die Abdichtungsschnur der Tür noch gut schließt. Diese unterliegt dem Verschleiß und muss rechtzeitig ausgetauscht werden.

- ▶ Überprüfen Sie das Gerät auf Luftlecks. Verschließen Sie eventuelle Risse mit Ofenkitt.

 Lassen Sie den Kitt gut aushärten, bevor Sie das Gerät in Betrieb nehmen, andernfalls dehnt sich die Feuchtigkeit darin auf und führt erneut zu einem Leck.

Tür nachstellen

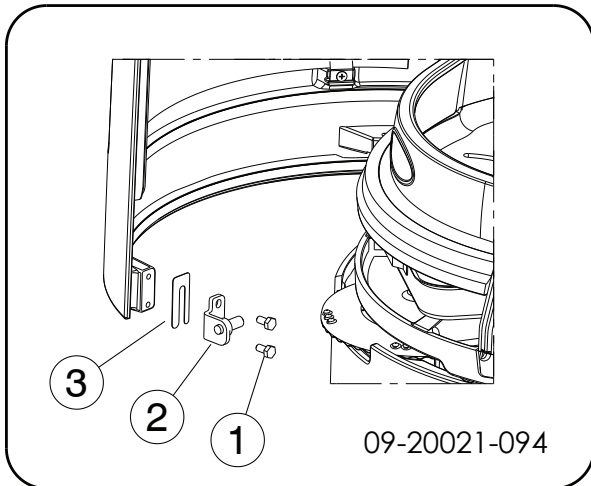
Prüfen Sie, ob die Tür gut schließt. Die Schließung der Tür kann durch Ändern des Abstands des Schließbolzens zur Tür straffer oder lockerer eingestellt werden. Gehen Sie folgendermaßen vor:

1. Öffnen Sie die Tür. Der Schließbolzen (2) ist jetzt sichtbar und zugänglich; vgl. nachfolgende Abbildung.
2. Die beiden Schrauben (1) lösen, mit denen der Schließbolzen befestigt ist.
3. Durch Entfernen eines Unterlegplättchens (3) hinter dem Schließbolzen (2) schließt die Tür straffer. Schließt die Tür zu straff, ein zusätzliches



Unterlegplättchen hinter dem Schließbolzen anbringen.

- Die beiden Schrauben des Schließbolzens wieder andrehen und Tür schließen.

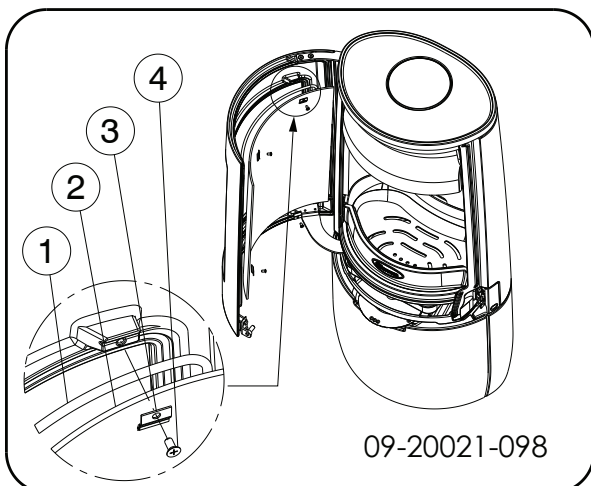


Austausch Glas

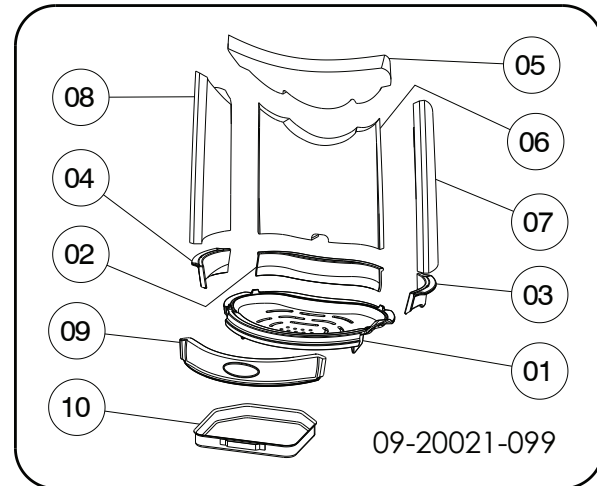
⚠ Wenn das Glas des Geräts gebrochen oder gesprungen ist, muss dieses Glas ausgetauscht werden, bevor das Gerät erneut in Betrieb genommen wird.

Gehen Sie folgendermaßen vor:

- Schrauben Sie die vier Glasbefestigungen mit Zubehör (3) und (4) ab und entfernen Sie das Glas (2), vgl. nachfolgende Abbildung.
- Glasdichtung kontrollieren und, falls erforderlich, austauschen.
- Das neue Glas in der Nut anbringen und die Glasbefestigungen anschrauben.



Ersatzteile BOLD



BOLD 300/400

Pos.	Artikelnr.	Beschreibung	Anzahl
01	70.66559.021	Feuerboden	1
02	70.77467.021	Feuerkorb hinten	1
03	70.77466.021	Feuerkorb rechts	1
04	70.77465.021	Feuerkorb links	1
05	70.76191.000	Flammleitplatte	1
06	70.77564.000	Innenplatte hinten	1
07	70.77563.000	Innenplatte Seite rechts	1
08	70.77562.000	Innenplatte Seite links	1
09	70.77458.021	Feuerkorb	1
10	70.05216.000	Aschenlade	1
11	70.26384.000	gebogenes Glas	1
12	70.26101.041	Austauschsatz Glasbefestigung	1
13	70.79870.000	Austauschsatz Kordel 6 mm	1
14	70.79869.000	Austauschsatz Kordel 8 mm	1
15	70.79868.000	Austauschsatz Band selbstklebend	1
16	70.72629.000	Austauschsatz Feder selbstschließende Tür	1
17	70.64315.000	Austauschsatz Verschluss	1

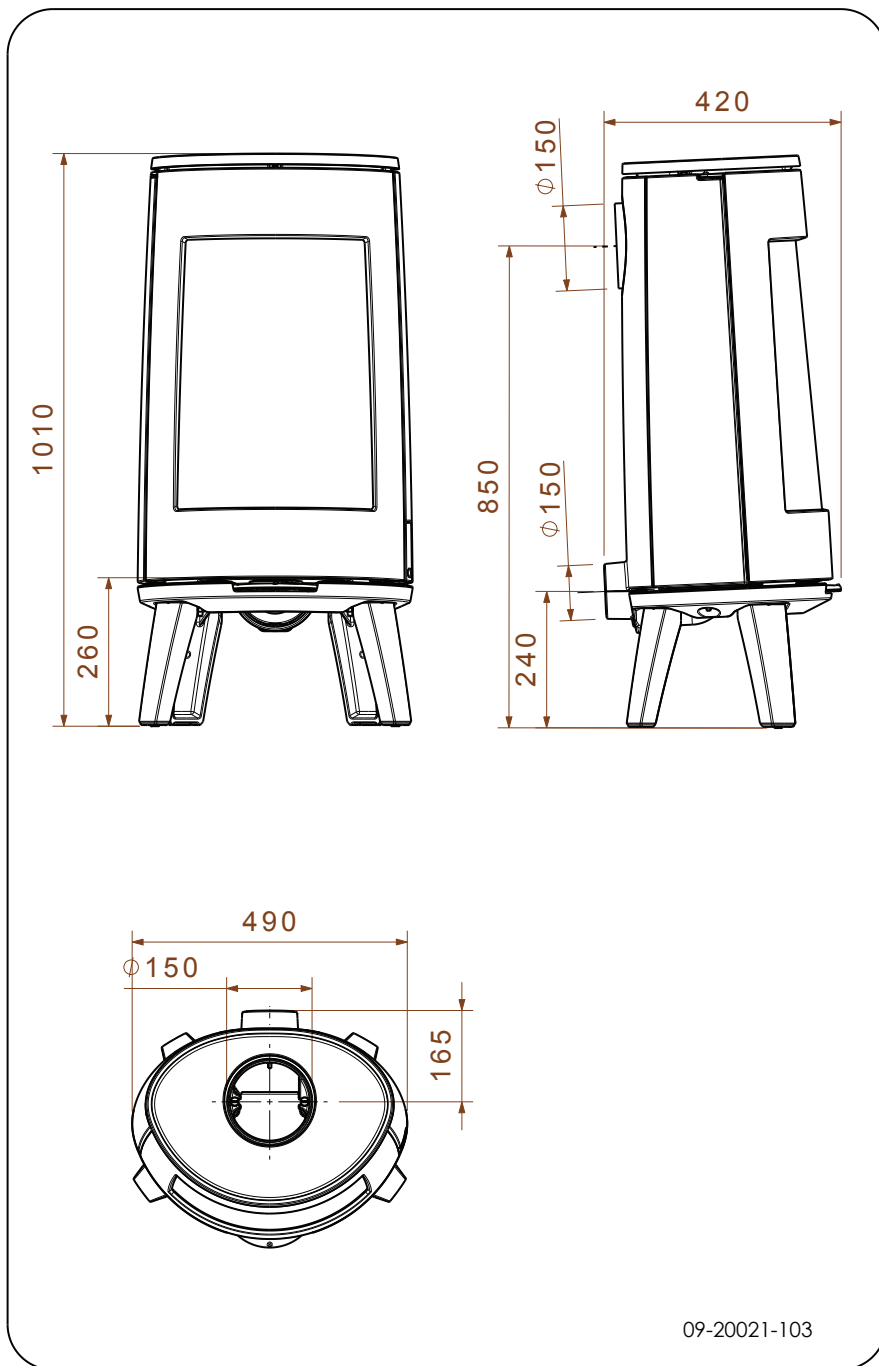
Anlage 1: Technische Daten

Modell	BOLD 300/400
Nennleistung	7 kW
Schornsteinanschluss (Durchmesser)	150 mm
Gewicht	130 kg - 145 kg
Empfohlener Brennstoff	Holz
Kennzeichen Brennstoff, max. Länge	35 cm
Massenfluss der Abgase	5,6 g/s
Abgastemperatur, gemessen in Messabschnitt	246 °C
Temperatur, gemessen am Ausgang des Geräts	356 °C
Mindestzug	12 Pa
CO-Emission (13 % O ₂)	0,10 %
NO _x -Emission (13 % O ₂)	90 mg/Nm ³
CnHm-Emission (13 % O ₂)	102 mg/Nm ³
Staubemission	22 mg/Nm ³
Staubemission gemäß NS3058-NS3059	2,64 g/kg
Wirkungsgrad	80 %



Anlage 2: Abmessungen

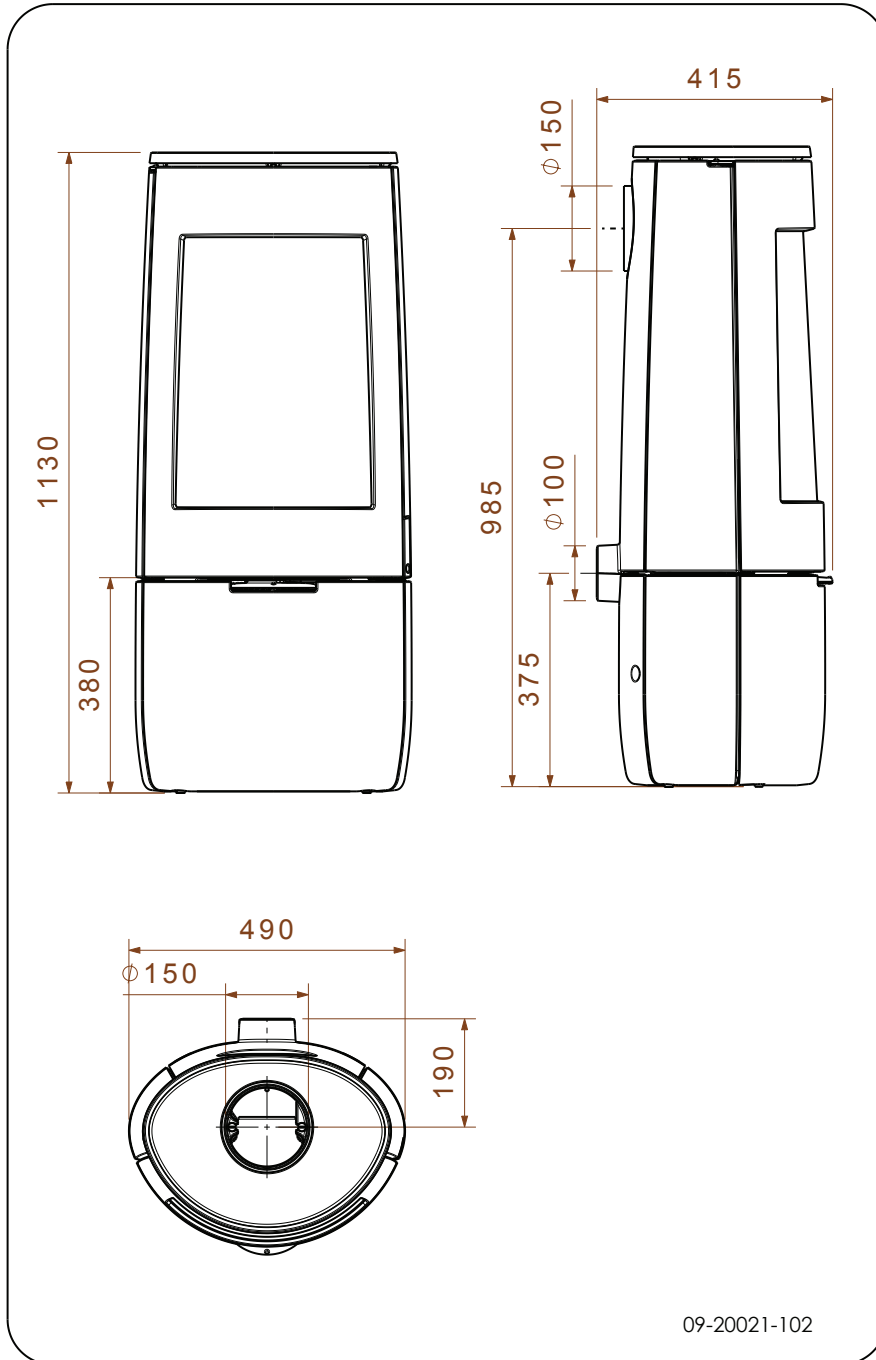
BOLD 300



Deutsch

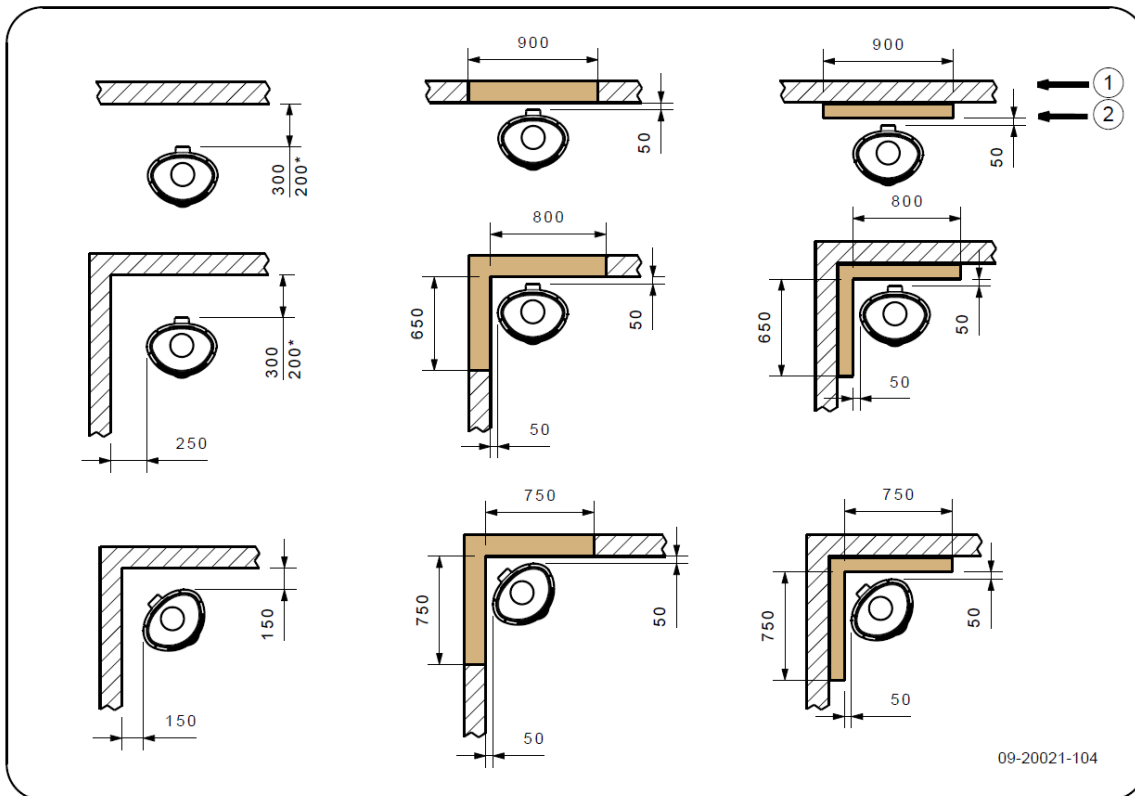


BOLD 400



Anlage 3: Abstand zu brennbarem Material

BOLD 300/400 – Mindestabstände in Millimetern für die Ausführung ohne Hitzeschild



* mit isoliertem Ofenrohr

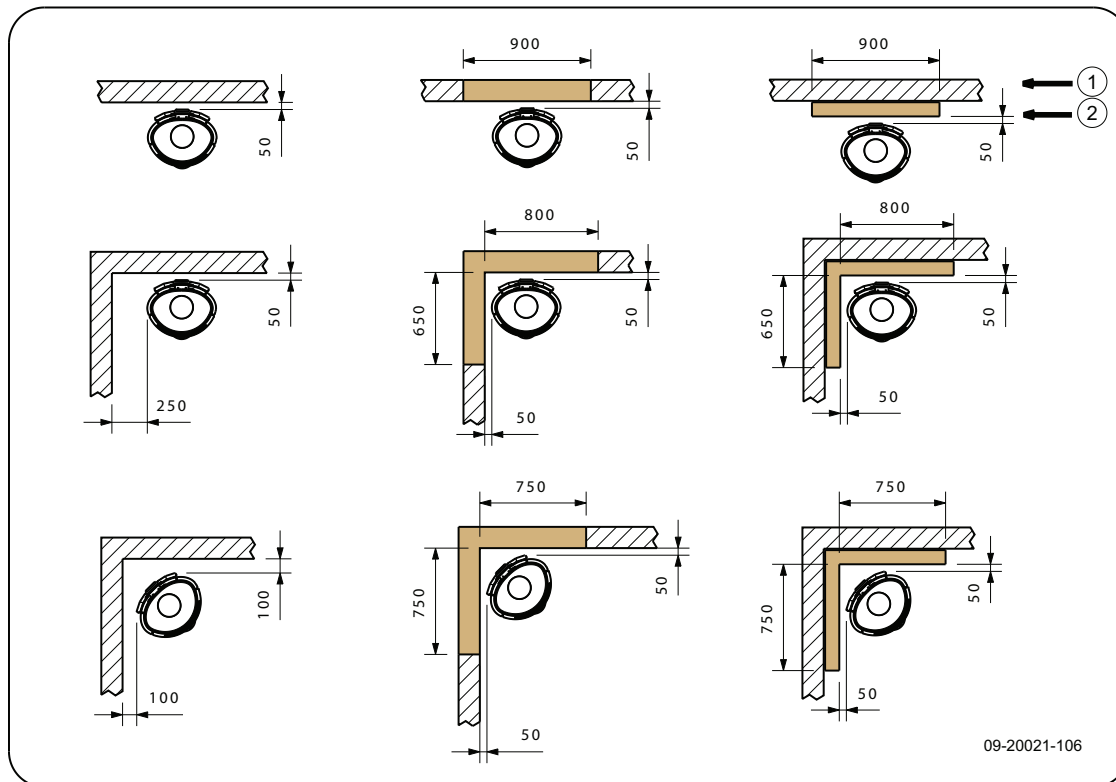
1	Brennbares Material
2	Nicht brennbares Material, Dicke 100 mm

⚠ Achtung! Ist kein Außenluftanschluss vorhanden, muss der Abstand des Anschlussstücks für die Außenluft bis zur Wand mindestens 20 mm betragen, um die Zufuhr der Verbrennungsluft zu garantieren.

Deutsch



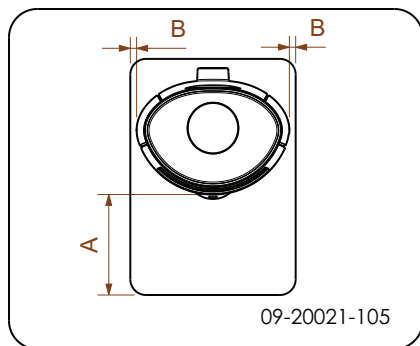
BOLD 300/400 – Mindestabstände in Millimetern für die Ausführung mit Hit- zeschild und isoliertem Ofenrohr



1	Brennbares Material
2	Nicht brennbares Material, Dicke 100 mm

⚠ Achtung! Ist kein Außenluftanschluss vorhanden, muss der Abstand des Anschlussstücks für die Außen-luft bis zur Wand mindestens 20 mm betragen, um die Zufuhr der Verbrennungsluft zu garantieren.

BOLD – Abmessungen feuerfeste Bodenplatte



Mindestabmessungen feuerfeste Bodenplatte

	A (mm)	B (mm)
Din 18891	500	300
Deutschland	500	300
Finnland	400	100
Norwegen	300	5

Anlage 4: Diagnoseschema

					Problem	
●					Holz brennt nicht durch	
	●				Liefert nicht ausreichend Wärme	
		●			Rauchrückschlag beim Nachfüllen	
			●		Gerät brennt zu stark, nicht gut regelbar	
				●	Flammenanschlag an das Glas	
					Mögliche Ursache	Mögliche Lösung
●	●	●		●	Nicht ausreichender Zug	Ein kalter Schornstein führt zu unzureichendem Zug. Folgen Sie der Anleitung zum Anzünden im Kapitel „Verwendung“; öffnen Sie ein Fenster.
●	●	●		●	Holz zu feucht	Verwenden Sie nur Holz mit max. 20 % Feuchtigkeit.
●	●	●		●	Holzstücke zu groß	Verwenden Sie kleine Anzündeholzstücke. Verwenden Sie gespaltenes Holz mit maximal 30 cm Stückgröße.
●	●	●	●	●	Holz nicht korrekt gestapelt	Stapeln Sie das Holz so, dass zwischen den Blöcken ausreichend Luft zirkulieren kann (lose Stapelung, vgl. „Heizen mit Holz“).
●	●	●		●	Schornstein funktioniert nicht korrekt	Prüfen Sie, ob der Schornstein die Voraussetzungen erfüllt: mindestens 4 m hoch, richtiger Durchmesser, eine gute Isolierung, glatte Innenflächen, nicht zu viele Biegungen, keine Hindernisse im Schornstein (z. B. Vogelnest, Rußablagerungen), hermetische Dichtigkeit (keine Spalten).
●	●	●		●	Mündungsöffnung des Schornsteins nicht korrekt	Ausreichende Höhe über der Dachfläche, keine Hindernisse in der Nähe.
●	●	●	●	●	Einstellung der Lufteinlassöffnungen nicht korrekt	Öffnen Sie die Lufteinlassöffnungen vollständig
●	●	●		●	Anschluss des Geräts am Schornstein nicht korrekt	Der Anschluss muss hermetisch dicht sein.
●	●	●		●	Unterdruck in dem Raum, in dem das Gerät aufgestellt ist	Schalten Sie Luftabzugssysteme aus.
●	●	●		●	Unzureichende Frischluftzufuhr	Sorgen Sie für ausreichende Luftzufuhr, verwenden Sie nötigenfalls einen Außenluftanschluss.
●	●	●		●	Ungünstige Wetterbedingungen? Inversionswetterlage (umgekehrter Luftstrom im Schornstein durch hohe Außentemperatur), extreme Windgeschwindigkeiten	Bei Inversionswetterlagen sollten Sie das Gerät nicht verwenden. Setzen Sie, falls erforderlich, eine Zugklappe auf den Schornstein. Dies ist nur nach Rücksprache mit dem Schornsteinfeger möglich.
		●			Zug im Wohnzimmer	Vermeiden Sie Zug im Wohnzimmer; stellen Sie das Gerät nicht in der Nähe einer Tür oder von Heizungsschächten auf.
				●	Flammen schlagen an das Glas	Vermeiden Sie es, das Holz zu dicht an das Glas zu legen. Schieben Sie den primären Lufteinlass wieder zu.
			●		Gerät verliert Luft	Überprüfen Sie die Abdichtungen der Tür und die Fugen des Geräts.



Index

A	
Abdichtungsschnur der Tür	16
Abgas	
Massenfluss	18
Temperatur	4, 18
Abmessungen	19
Abmontierbare Teile	7
Anschluss	
Abmessungen	19
Anschluss am Schornstein	
an der Oberseite	9
an der Rückseite	9
Anschluss an Außenluftzufuhr	10
Anschlussstück Schornsteinanschluss	9
Anzündeholz	24
Anzünden	11
Asche entfernen	14
Aschenlade	
öffnen	14
Ausgehen des Feuers	14
Außenluftzufuhr	6, 10
Anschluss an	10
Austausch	
Glas	17
austauschen	
Glas	17
B	
Belüftung	6
Außenluftzufuhr anschließen	10
Faustregel	6
Belüftung des Feuers	14
Böden	
Brandsicherheit	7
Tragfähigkeit	7
Brandsicherheit	
Abstand zu brennbarem Material	21
Boden	7
Möbel	7
Wände	7
Brennbares Material	
Abstand zu	21
Brennstoff	
benötigte Menge	15
geeignet	10

Holz	11
nachfüllen	13-14
ungeeignet	10
Brennstoff nachfüllen	14
C	
Carbolineum	14
E	
Email	
Wartung	16
Endbelag, Instandhaltung	16
Entaschen	14
Entfernen	
Asche	14
feuerfeste Innenplatten	8
F	
Fegen des Schornsteins	15
Feuer	
Anzünden	11
löschen	14
Feuerfeste Innenplatten	
entfernen	8
Instandhaltung	15
Warnung	10
Füllhöhe des Geräts	13
G	
Geeigneter Brennstoff	10
Gewicht	18
Glas	
Anschlag	24
austauschen	17
beschädigt	17
gesprungen	17
reinigen	15
Glatter Untergrund	10
Gusseiserne Innenplatten	8
H	
Haube auf dem Schornstein	6
Heizen	12
Brennstoff nachfüllen	12, 14
Gerät brennt zu heftig	24
Gerät nicht gut regelbar	24
nicht ausreichende Wärme	24
unzureichende Wärme	15



Hinweis	
Schornsteinbrand	14
Holz	11
aufbewahren	11
brennt nicht durch	24
geeignete Sorte	11
nass	11
trocknen	11
Holzscheite stapeln	12

I

Innenplatten	
Vermiculit	
Vermiculit	
feuerfest 8	
Innenplatten, feuerfeste	
entfernen	8
Installation	
Abmessungen	19
Instandhaltung	
Abdichtung	16
feuerfeste Innenplatten	15
Glas reinigen	15
Reinigung des Geräts	15
schmieren	16
Schornstein	15

K

Kleben	
Anti-Rutsch	10

L

Lack	10
Lagerung von Holz	11
Lufteinlässe	11
Luftloch	16
Luftregelung	13

M

Mauern	
Brandsicherheit	7

N

Nachfüllen von Brennstoff	
Rauchrückschlag	24
Nadelholz	11
Nasses Holz	11

Nebel, nicht heizen	14
Nennleistung	18
Nominale Leistung	15

O

Ofenscheibenreiniger	15
Öffnen	
Aschenlade	14
Tür	8

P

Primärer Lufteinlass	11
Probleme lösen	15, 24

R

Rauch	
bei erster Verwendung	10
Rauchrückschlag	5, 24
Regeln der Luftzufuhr	14
Regelung der Verbrennungsluft	13
Reinigen	
Glas	15
Reinigung	
Gerät	15
Risse im Gerät	16

S

Schäden	7
Scharnier	
einstellen	16
Scheiben	
Anschlag	24
reinigen	15
Schließbolzen	
Unterlegplättchen	16
Schmierens	16
Schmierfette	16
Schornstein	
Anschluss an	10
Anschlussdurchmesser	18
Bedingungen	6
Höhe	6
Instandhaltung	15
Schornsteinanschluss	
Oberseite	9
Rückseite	9
Schornsteinbrand verhindern	14



Schornsteinhaube	6
Sekundärer Lufteinlass	11
Staubemission	18

T

Teer	14
Teile, abmontierbare	7
Temperatur	18
Teppich	7
Tragfähigkeit von Boden	7
Trocknen von Holz	11

Tür

Abdichtungsschnur	16
nachstellen	16
öffnen	8
Schließbolzen	16
Schließung	16

U

Ungeeigneter Brennstoff	10
Untergrund glatt	10

V

Ventilationsgitter	6
Vermiculit-Innenplatten	8

W

Wände

Brandsicherheit	7
-----------------------	---

Wärme, unzureichende	15, 24
----------------------------	--------

Warnung

brennbare Materialien	5
feuerfeste Innenplatten	10
Glas gebrochen oder gesprungen	5, 16-17
heiße Oberfläche	5
Ofenscheibenreiniger	16
Schornsteinbrand	5, 10
Tür belasten	5
Ventilation	5-6
Versicherungsbedingungen	5
Vorschriften	5

Wartung

Email	16
-------------	----

Wetterbedingungen, nicht heizen	14
---------------------------------------	----

Wirkungsgrad	4, 18
--------------------	-------

Z

Zug	18
Zündfeuer	11



Índice

Introducción	2
Declaración de prestaciones	3
Seguridad	5
Condiciones de instalación	5
Condiciones generales	5
Chimenea	5
Ventilación de la habitación	6
Suelo y paredes	7
Descripción del producto	7
Instalación	7
Preparación general	7
Preparación de la conexión a la chimenea	9
Preparación de la toma de aire exterior	10
Colocación e instalación	10
Uso	10
Primer uso	10
Combustible	10
Encendido	11
Alimentar con leña	12
Cantidad máxima de madera	12
Regulación del aire de combustión	13
Extinción del fuego	14
Eliminar la ceniza	14
Nieblas y brumas	14
Posibles problemas	14
Mantenimiento	14
Chimenea	14
Limpieza y mantenimiento periódico	15
Piezas de repuesto BOLD	17
Anexo 1: Especificaciones técnicas	18
Anexo 2: Medidas	19
Anexo 3: Distancia a materiales inflamables	21
Anexo 4: Diagnóstico de problemas	24
Índice	25



Introducción

Estimado cliente:

con la compra de este aparato de calefacción DOVRE, usted ha adquirido un producto de calidad. Este producto forma parte de una nueva generación de aparatos de calefacción respetuosos con el medio ambiente y con un consumo de energía más eficiente. Estos aparatos hacen un uso óptimo tanto del calor por convección como del calor por irradiación.

- ▶ Su aparato DOVRE ha sido fabricado con los más modernos procesos de fabricación. En caso de avería en su aparato, puede enviar su reclamación al servicio técnico de DOVRE.
- ▶ El aparato no puede modificarse; utilice siempre componentes originales.
- ▶ El aparato está creado para el uso en viviendas. Debe conectarse de manera hermética a una chimenea que funcione correctamente.
- ▶ Le aconsejamos que la instalación de su aparato la realice un instalador certificado.
- ▶ DOVRE no se hace responsable de los problemas o daños originados por la instalación inadecuada de sus productos.
- ▶ Durante la instalación, tenga en cuenta los consejos de seguridad que se describen a continuación.

En este manual podrá leer cómo instalar, utilizar y mantener su aparato de calefacción DOVRE de manera segura. Si desea obtener más información o datos técnicos adicionales, o si tiene problemas con la instalación, póngase en contacto con su distribuidor.

© 2016 DOVRE NV



Declaración de prestaciones

De conformidad con el reglamento de productos de construcción 305/2011

N.º 051-CPR-2015

1. Código de identificación único del tipo de producto:

BOLD 300 -400 / 7kW

2. Número de tipo, partida o serie, así como otro medio de identificación para el producto de construcción, tal y como se describe en el artículo 11, apartado 4:

Número de serie único.

3. Usos previstos del producto de construcción, de conformidad con la especificación técnica armonizada aplicable, tal y como haya determinado el fabricante:

Estufa para combustible fijo sin producción de agua caliente según EN 13240.

4. Nombre, nombre comercial registrado o marca comercial registrada y dirección de contacto del fabricante, tal y como se describe en el artículo 11, apartado 5:

Dovre N.V. Nijverheidsstraat 18 2381 Weelde Bélgica.

5. Siempre que sea aplicable, nombre y dirección de contacto del apoderado que desempeña las tareas indicadas en el artículo 12, apartado 2:

-

6. El sistema o los sistemas para la evaluación y verificación de la constancia de las prestaciones del producto de construcción, mencionadas en el anexo V:

Sistema 3

7. En el caso de que la declaración de prestaciones esté relacionada con un producto de construcción sujeto a una norma armonizada:

el organismo KVBG designado, registrado con el número 2013, ha realizado con arreglo al sistema 3 un examen de tipo y ha proporcionado el informe de prueba n.º H2015/0078.

8. En el caso de que la declaración de prestaciones esté relacionada con un producto de construcción para el que se ha emitido una evaluación técnica europea:

-



9. Prestación declarada:

La norma armonizada	EN 13240:2001/A2 ;2004/AC :2007
Características esenciales	Prestaciones Leña
Seguridad contra incendios	
Resistencia al fuego	A1
Distancia a materiales inflamables	Distancia mínima en mm Parte posterior: 300 Lateral: 250
Riesgo de caída de brasas incandescentes	Conforme
Emisión de productos de combustión	CO: 0,10% (13%O ₂)
Temperatura de la superficie	Conforme
Seguridad eléctrica	-
Limpieza sencilla	Conforme
Presión máxima de funcionamiento	-
Temperatura del gas residual a potencia nominal	246 °C
Resistencia mecánica (carga máxima de la chimenea)	No determinada
Potencia nominal	7 kW
Rendimiento	80 %

10. Las prestaciones del producto descrito en los puntos 1 y 2 son conformes con las prestaciones declaradas en el punto 9.

Esta declaración de prestaciones se emite bajo la exclusiva responsabilidad del fabricante mencionado en el punto 4.

T. Gehem



01/10/2013 Weelde

Tom Gehem
CEO

En el marco de la mejora continua de nuestros productos, las especificaciones del aparato suministrado pueden variar de aquellas descritas en este manual, sin necesidad de previo aviso.

DOVRE N.V.













Nijverheidsstraat 18 Tel.: +32 (0) 14 65 91 91




B-2381 Weelde Fax: +32 (0) 14 65 90 09

Bélgica Correo electrónico : info-
@dovre.be



Seguridad

-  ¡Atención! Siga las instrucciones de seguridad del fabricante al pie de la letra.
-  Lea atentamente las instrucciones para la instalación, uso y mantenimiento del aparato antes de ponerlo en funcionamiento.
-  La instalación del aparato debe cumplir con todas las normativas y regulaciones vigentes en su país de residencia.
-  El aparato debe cumplir con todas las disposiciones locales y las disposiciones que tengan relación con normativas nacionales o europeas.
-  Haga instalar preferiblemente su aparato por un instalador certificado. Este podrá informarle de todas las disposiciones y normativas vigentes.
-  Este aparato se ha diseñado para fines de calefacción. ¡Todas las superficies del mismo, incluyendo el cristal y el tubo de conexión, pueden alcanzar temperaturas muy elevadas (más de 100 °C)! Para manipular el aparato cuando esté en funcionamiento, utilice una "mano fría" o guantes protectores contra el calor.
-  Asegúrese de que existe suficiente protección cuando haya niños, minusválidos, ancianos o animales cerca del aparato.
-  Se deben respetar estrictamente las distancias de seguridad hasta el material inflamable.
-  Evite colocar cortinas, prendas, ropa lavada u otros materiales inflamables sobre el aparato o en las cercanías del mismo.
-  Cuando el aparato esté en funcionamiento, no utilice sustancias inflamables o explosivas cerca del mismo.
-  Evite incendios en la chimenea haciéndola limpiar periódicamente. No deje la puerta abierta mientras el fuego esté encendido.
-  En caso de incendio en la chimenea: cierre las entradas de aire del aparato y llame a los bomberos.

-  En el caso de que el cristal de su aparato se haya roto o agrietado, deberá reemplazar el cristal antes de volver a utilizar el aparato.
-  No fuerce la puerta, evite que los niños tiren de la puerta cuando ésta esté abierta, no se apoye ni se sienta nunca en la puerta cuando esté abierta ni ponga objetos pesados sobre ella.
-  Mantenga la habitación donde se coloque el aparato bien ventilada. Una ventilación insuficiente de la habitación puede producir una combustión insuficiente y la liberación de gases tóxicos. Consulte la sección "Condiciones de instalación" para saber más sobre la necesidad de ventilación.


Condiciones de instalación

Condiciones generales


- ▶ El aparato debe conectarse a una chimenea en buen estado.
- ▶ Para las dimensiones de conexión, consulte el anexo "Especificaciones técnicas".
- ▶ Infórmese en su departamento local de bomberos y / o en su compañía aseguradora sobre posibles requisitos y normativas.

Chimenea

La chimenea es necesaria para:

- ▶ La evacuación de los gases inflamables, mediante el tiro natural.
 -  El aire caliente que se encuentra en el interior de la chimenea es más ligero que el aire exterior. Esto provoca que el aire se eleve.
- ▶ La succión del aire, necesaria para la combustión del combustible dentro del aparato.

Una chimenea en mal estado puede ocasionar el retorno de los gases al abrir la puerta del aparato. Los daños producidos por el retorno de gases están excluidos de la garantía.

-  No conecte varios aparatos a la misma chimenea (por ejemplo, conectar además del



aparato, una caldera de calefacción central), a menos que las normativas locales o nacionales así lo permitan. En el caso de dos conexiones, asegúrese de que la diferencia de altura entre las conexiones es de al menos 200 mm.

Su instalador podrá asesorarle sobre las normativas de seguridad de la chimenea. Consulte la Normativa Europea EN13384 para hacer un cálculo adecuado de la capacidad de su chimenea.

La chimenea debe cumplir con las siguientes **condiciones**:

▶ La chimenea debe estar fabricada con materiales ignífugos, preferentemente materiales cerámicos o acero inoxidable.

▶ La chimenea debe estar herméticamente cerrada y bien limpia, y debe asegurar un tiro suficiente.

i Lo ideal es conseguir un tiro / presión mínima de 15 - 20 Pa durante una carga normal.

▶ La chimenea debe ser lo más vertical posible, desde el punto de salida del aparato. Las desviaciones y / o posibles tramos horizontales dificultan la evacuación de los gases inflamables, pudiendo originar acumulaciones de hollín.

▶ El interior del tubo no debe ser demasiado grande, para evitar que los gases inflamables se enfríen demasiado rápido y se reduzca la capacidad de tiro.

▶ Es aconsejable que la chimenea tenga el mismo diámetro que el cuello de conexión del aparato.

i Para el diámetro nominal: consulte el anexo "Especificaciones técnicas". Cuando el conducto de humos está bien aislado, el diámetro puede ser algo más grande (como máximo el doble de la sección del cuello de conexión).

▶ La sección (superficie) del conducto de humos ha de ser constante en toda su longitud. Los ensanchamientos y (muy especialmente) los estrechamientos pueden obstaculizar la evacuación de los gases inflamables.

▶ Al aplicar la caperuza o sombrerete sobre la chimenea: evite que la caperuza estreche la salida de la chimenea o que obstaculice la liberación de gases de combustión.

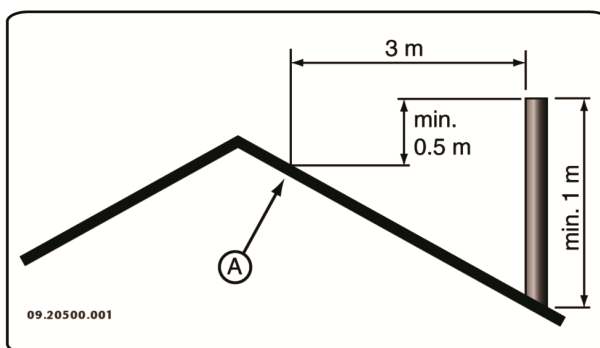
▶ La chimenea debe desembocar en una zona del tejado que no esté obstaculizada por edificios adyacentes, árboles cercanos u otros obstáculos.

▶ La parte de la chimenea situada fuera de la vivienda debe estar aislada.

▶ La chimenea debe tener una altura mínima de 4 metros.

▶ Puede seguir esta sencilla regla: 60 cm sobre la parte más alta del tejado.

▶ Si el caballete del tejado está situado a más de 3 metros de la salida de la chimenea: siga las medidas indicadas en la siguiente imagen. A = el punto más alto del tejado dentro de una distancia de 3 metros.



Ventilación de la habitación

Para que la combustión sea adecuada, el aparato necesita aire (oxígeno). Este aire entra por las tomas de aire regulables y procede del espacio en el que está situado el aparato.

⚠ Si la ventilación es insuficiente, la combustión no será completa, lo que podría liberar gases tóxicos en la habitación.

Una regla sencilla es que la entrada de aire debe ser de 5,5 cm²/kW. Se necesita ventilación adicional en los siguientes casos:

- ▶ Cuando el aparato está en un espacio bien aislado.
- ▶ Cuando existe ventilación mecánica en el espacio, p. ej., un sistema de extracción de aire central o una campana extractora en una cocina abierta.

Para una ventilación adicional, puede instalar una rejilla de ventilación en el muro exterior.

Procure que otros aparatos de aire caliente (como secadoras, aparatos de calefacción o calefactores de

baño) tengan su propio acceso de aire exterior, o que estén apagados mientras el aparato está funcionando.

i Otra solución es conectar el aparato a una toma de aire exterior. El aparato incluye un set de conexión para este fin. En este caso no necesitará ventilación adicional.

Suelo y paredes

El suelo sobre el cual se coloca el aparato debe tener una capacidad de carga suficiente. El peso del aparato se encuentra en el anexo "Especificaciones técnicas".

⚠ Proteja los suelos inflamables instalando una placa ignífuga que los aíslen de la radiación de calor. Consulte el anexo "Distancia a materiales inflamables".

⚠ Retire los materiales inflamables como el linóleo, las alfombras, etc. de debajo de la placa ignífuga.

⚠ Mantenga siempre una distancia de seguridad entre el aparato y materiales inflamables tales como paredes de madera y muebles.

⚠ Tenga en cuenta que el tubo de conexión también irradia calor. Procure que haya siempre suficiente distancia o protección entre el tubo de conexión y los materiales inflamables. La regla de tres para un tubo sencillo es dejar una distancia equivalente a tres veces el diámetro. En caso de que el tubo lleve un revestimiento protector, esta distancia puede reducirse a una vez el diámetro.

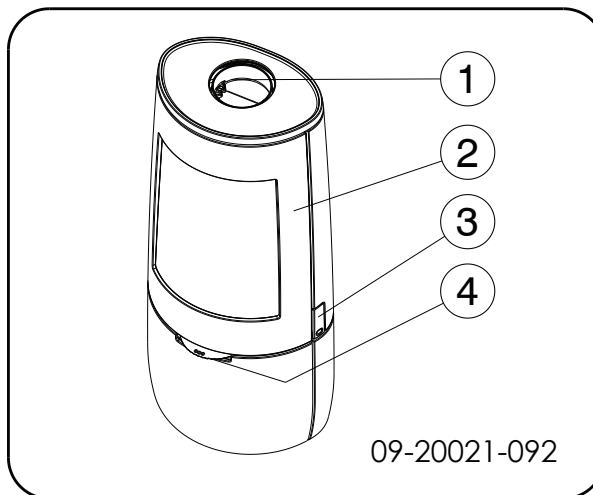
⚠ Las alfombras deben colocarse a una distancia mínima de 80 cm del fuego.

⚠ Proteja los suelos inflamables delante de la estufa instalando una placa protectora ignífuga para protegerlo contra la posible caída de cenizas. Dicha placa protectora debe cumplir con las regulaciones nacionales vigentes.

⚠ Encontrará las medidas de la placa protectora ignífuga en el anexo "Distancia de materiales inflamables".

⚠ Para más requisitos de seguridad contra incendios, consulte el anexo "Distancia de materiales inflamables".

Descripción del producto



1. Cuello de conexión
2. Puerta
3. Bloqueo
4. Regulador de tiro

Cierre de la puerta

El aparato viene con el pestillo de cierre (4) instalado. La puerta se abre presionando el pestillo de cierre. Como el pestillo de cierre se calienta con el uso, se suministra un guante para proteger la mano.

Instalación

Preparación general

- ▶ Nada más recibir el aparato, compruebe que no esté dañado (por ejemplo, durante el transporte) y que no tenga defectos. La parte inferior del aparato está atomillada sobre un palet.

⚠ Si detecta daños (producidos en el transporte) o defectos en el aparato, no lo utilice y póngase en contacto con su distribuidor.

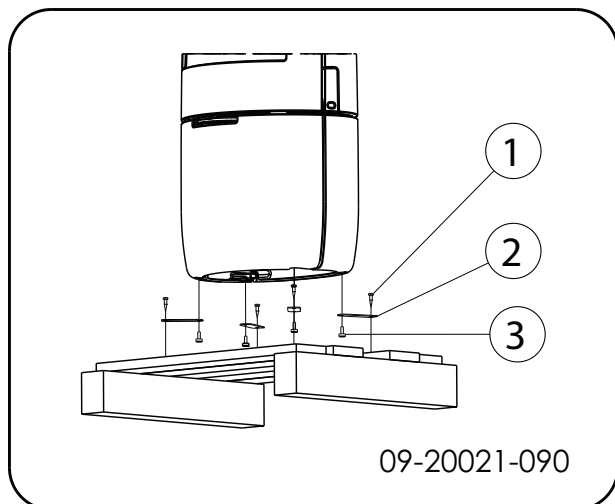
- ▶ Retire los componentes desmontables (placas refractarias, parrilla, placa superior, cajón cenicero) del aparato antes de proceder a la instalación.

i Quitando estos componentes desmontables, le será más fácil manipular y mover el aparato sin dañarlo.

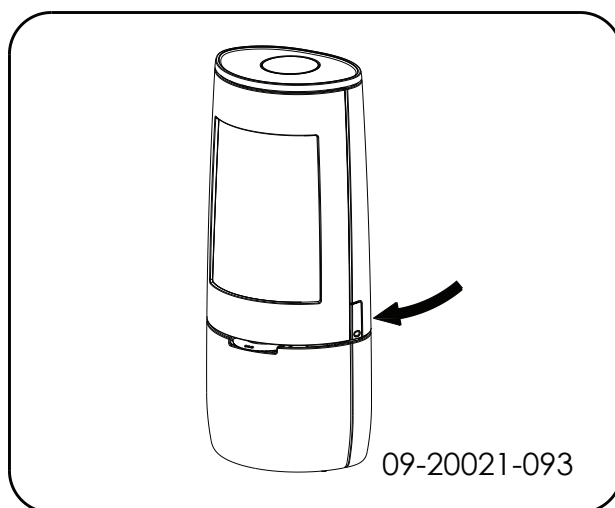




Fíjese en la posición original de estos elementos antes de retirarlos, para poder volver a colocarlos en la posición correcta.



1. Retire el aparato del palet desatomillando los (1) tornillos
2. Retire las fijaciones (2) girando las patas niveladoras (3).
3. Vuelva a montar las patas niveladoras (3).
4. Abra la puerta; véase la siguiente imagen.

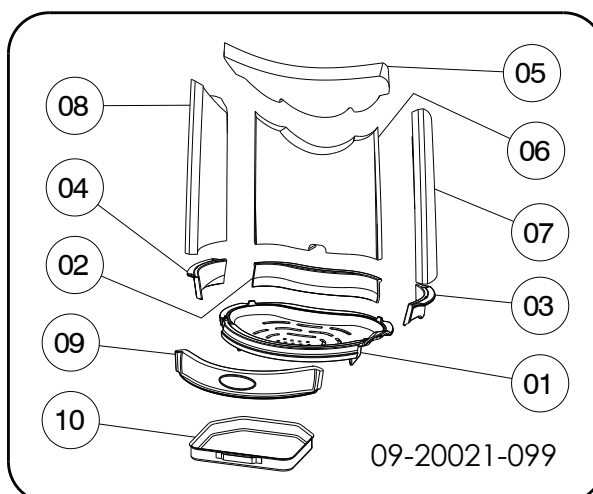


5. Retire las placas refractarias; vea la siguiente imagen.
 - a. Retire primero el deflector de llama (05).
 - b. Retire la placa refractaria de la derecha (07) y de la izquierda (08).
 - c. Retire la placa refractaria de atrás (06).

- d. Retire la rejilla para el carbón de la parte trasera (09).
- e. Retire la rejilla para el carbón de la izquierda (04) y de la derecha (03).
- f. Retire la rejilla para el carbón de la parte trasera (02).
- g. Retire la parrilla (01) y el cajón cenicero (10).



Las placas de vermiculita tienen un peso muy ligero y en el momento de la compra tienen un color ocre. Estas placas aíslan la cámara de combustión del aparato, favoreciendo así la combustión.



Componentes interiores desmontables

- 01 base de fuego
- 02 rejilla trasera
- 03 rejilla para el carbón en la parte derecha
- 04 rejilla para el carbón en la parte izquierda
- 05 deflector de llama
- 06 placa refractaria posterior
- 07 placa refractaria derecha
- 08 placa refractaria izquierda
- 09 rejilla delantera
- 10 cajón cenicero

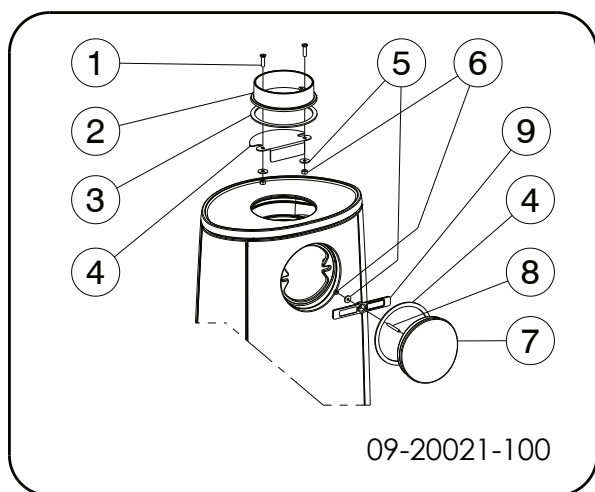


Preparación de la conexión a la chimenea

Al conectar el aparato a la chimenea, puede optar entre realizar la conexión en la **parte superior** o en la **parte posterior** del aparato.

Conexión en la parte superior

El aparato se suministra de serie con el cuello de conexión montado para una conexión en la parte superior; véase la siguiente imagen.



Conexión en la parte posterior

Para la conexión en la parte posterior se debe cambiar la posición del cuello de conexión. El cuello de conexión está fijado con 2 tuercas M8 (llave 13). Proceda de la siguiente manera:

Desmontaje (véase el dibujo anterior)

1. Retire el deflector de llama.
2. Desmonte la tapa (7) de la pared posterior aflojando la tuerca (6) y retirando la abrazadera (9).
3. Retire la tapa (7) y el sellado (8).



Compruebe que la cinta de sellado no está dañada en la superficie de contacto. Sustituya la cinta de sellado si está dañada.

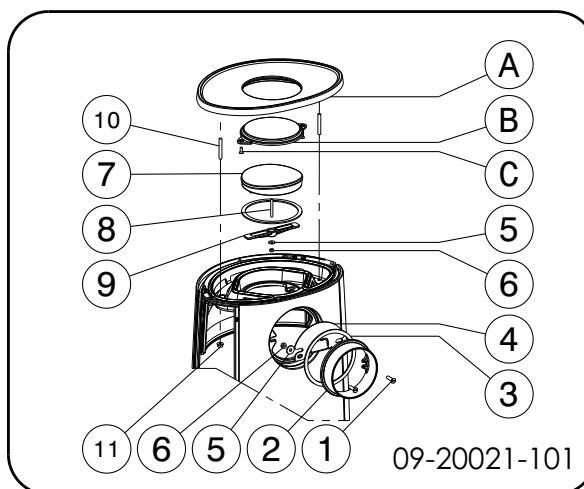
4. Desmonte el cuello de conexión (2) aflojando los tornillos (1).
5. Retire el cuello de conexión (2), el sellado (3) y los elementos de fijación (1, 5, 6).



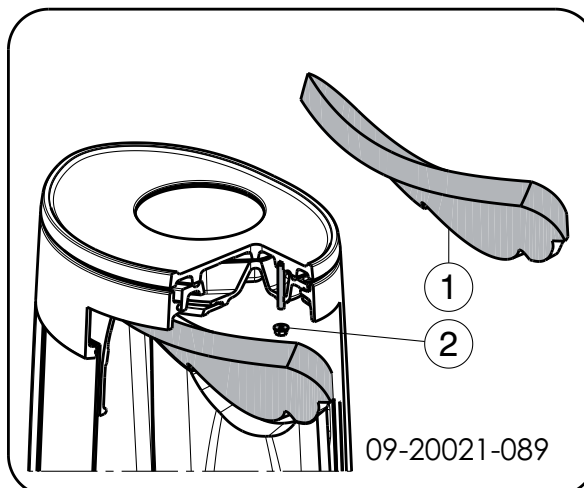
Compruebe que la cinta de sellado no está dañada en la superficie de contacto. Sustituya la cinta de sellado si está dañada.

6. Retire el tope (4).

Montaje (véase el dibujo a continuación)



1. Retire la placa superior (A). Primero quite las dos tuercas (11).
2. Coloque el embellecedor (B) con sus elementos de fijación (C).
3. Monte el cuello de conexión (2), el sellado (3) y el tope (4) con los elementos de fijación (1, 5, 6) en la pared posterior.
4. Monte la tapa (7) y el sellado (4) con los elementos de fijación (8, 9, 5, 6).
5. Coloque la placa superior (A) con el embellecedor montado (B) en el aparato, prestando atención a las guías de posicionamiento.



- Vuelva a colocar la placa superior y el tornillo usando las tuercas (2).
- Retire el deflector de llama (1).

Preparación de la toma de aire exterior.

Si el aparato está situado en una habitación que cuenta con una ventilación insuficiente, puede conectar la toma de aire exterior en el aparato.

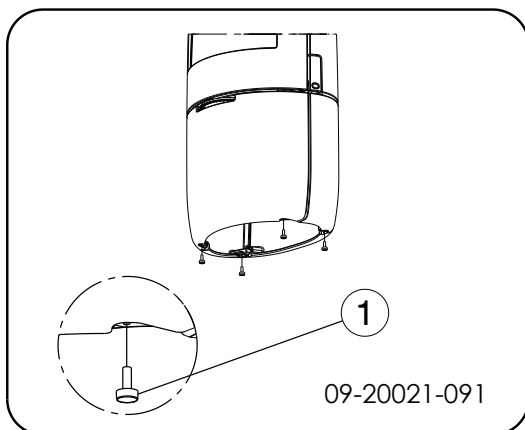
El tubo de suministro de aire tiene un diámetro de 100 mm. Si el tubo es recto, éste podrá tener un máximo de 12 metros de longitud. Si se utilizan accesorios como codos, deberá restar a la longitud total (12 metros) 1 metro por cada accesorio utilizado.

Suministro de aire exterior a través de la pared

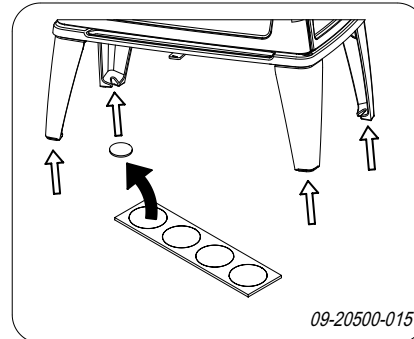
- Realice un orificio de conexión en la pared (consulte el anexo "Medidas" para ver la posición exacta del orificio).
- Conecte herméticamente el conducto de suministro de aire de la pared.

Colocación e instalación


- Coloque el aparato en un lugar adecuado, sobre una superficie lisa y nivelada. El aparato está equipado con patas regulables que ya se encuentran montadas o que se suministran con el mismo. Utilice estas patas regulables de manera que el aparato se pueda instalar perfectamente nivelado.



- Si el aparato se sitúa sobre una superficie resbaladiza, se pueden colocar las cuatro almohadillas antideslizantes en las patas para evitar que se mueva (véase la siguiente imagen).



- Conecte herméticamente el aparato a la chimenea.
- Para la toma de aire exterior: conecte el suministro del aire exterior al juego de conexión que se ha instalado en el aparato.
- Vuelva a colocar los elementos desmontados en el aparato.

 No encienda nunca el aparato sin las placas refractarias.

El aparato ya está listo para su uso.

Uso

Primer uso

Cuando utilice el aparato por primera vez, déjelo encendido a fuego lento durante algunas horas. De este modo la pintura anticorrosiva se endurecerá. Esto podría producir algo de humo y olores desagradables. Ventile la habitación abriendo puertas y ventanas.

Combustible

Este aparato únicamente es apto para quemar madera natural serrada, cortada y suficientemente seca.

No utilice otros combustibles, ya que éstos podrían dañar seriamente el aparato.

No utilice los combustibles que aparecen a continuación, no sólo porque contaminan el medio ambiente, sino porque además ensucian el conducto de humos, pudiendo llegar a ocasionar incendios en el mismo:

- ▶ Maderas tratadas como maderas de desecho, maderas pintadas, maderas impregnadas, maderas conservadas, multiplex y aglomerado.
- ▶ Plástico, papel usado y residuos domésticos.

Leña

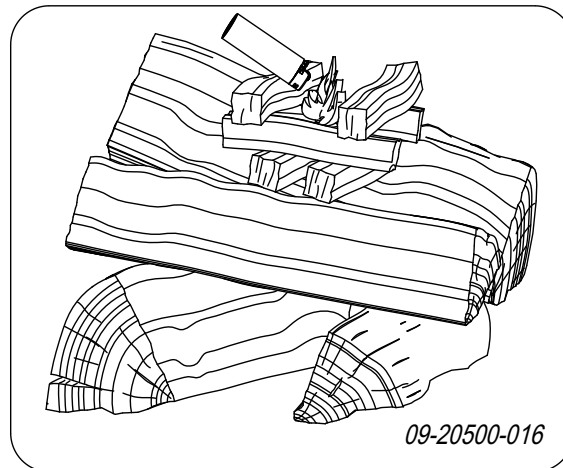
- ▶ Utilice preferentemente maderas duras como roble, haya, abedul y madera de árboles frutales. Esta madera quema más lentamente y con menos llama. Las maderas de coníferas contienen más resina, queman más rápido y producen más chispas.
- ▶ Utilice maderas secas con un porcentaje máximo de humedad del 20%. Para ello, las maderas deben dejarse secar al menos 2 años. La madera con un porcentaje de humedad del 20% produce 4,2 kWh por kg de madera. La madera con un porcentaje de humedad del 15% produce 4,4 kWh por kg de madera. La madera fresca cortada tiene un porcentaje de humedad del 60% y solo produce 1,6 kWh por kg de madera.
- ▶ Tale y corte las maderas cuando todavía están verdes. La madera verde se corta más fácilmente, mientras que la madera cortada seca mejor y más rápido. Almacene la madera bajo techo, en un lugar donde circule libremente el viento.
- ▶ No utilice maderas húmedas. Las maderas húmedas no producen calor debido a que la energía se pierde al evaporarse la humedad. Esto produce acumulaciones de hollín en la puerta del aparato y en la chimenea. El vapor de agua se condensa en el aparato y se filtra al exterior a través de las juntas, pudiendo ocasionar manchas negras en el suelo. Además, el vapor de agua podría condensarse en la chimenea, formando creosota. La creosota es una sustancia muy inflamable y puede originar incendios en la chimenea.

Encendido

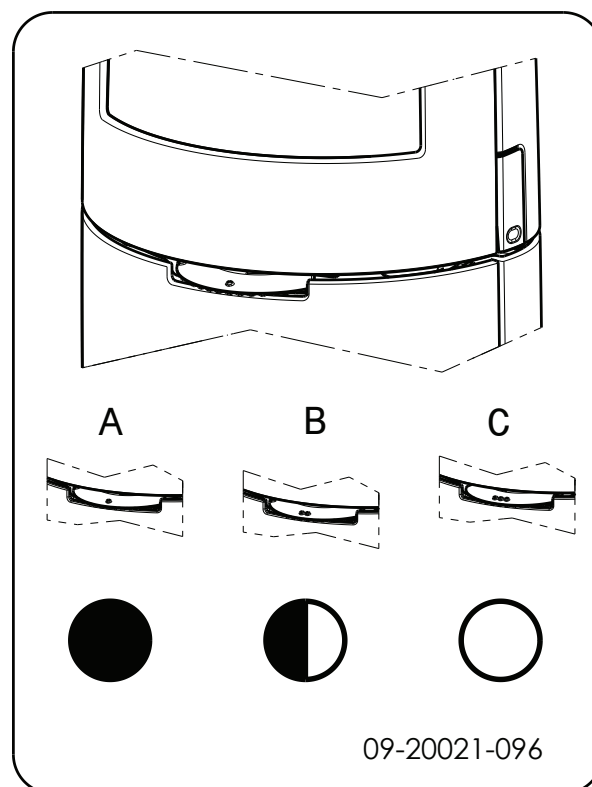
Compruebe que la chimenea tiene tiro suficiente encendiendo una bola de papel de periódico sobre el deflector de humos. Una chimenea fría tendrá un tiro insuficiente, lo que ocasiona la entrada de humo en la habitación. Encendiendo el aparato del modo que le indicamos a continuación, evitará este problema.

1. Coloque dos leños de tamaño medio-grande cruzados entre sí.

2. Coloque sobre los leños dos o tres capas de leña más fina de forma entrecruzada.
3. Coloque una pastilla de encendido entre la leña fina y enciéndala siguiendo las instrucciones que vienen en el paquete de la misma.



4. Cierre la puerta del aparato y abra la entrada de aire principal y la entrada de aire secundaria del aparato; véase la siguiente imagen.
5. Deje que el fuego arda intensamente hasta que quede una capa de brasas vivas. Introduzca la siguiente carga de leña en el aparato; consulte el apartado "Alimentar con leña".



C:

- o o o Entrada de aire principal abierta (durante el encendido)
- o o Entrada de aire secundaria abierta (aclaramiento del cristal)
- o Entrada de aire para postcombustión abierta

B:

- o o Entrada de aire secundaria abierta (aclaramiento del cristal)
- o Entrada de aire para postcombustión abierta

A:

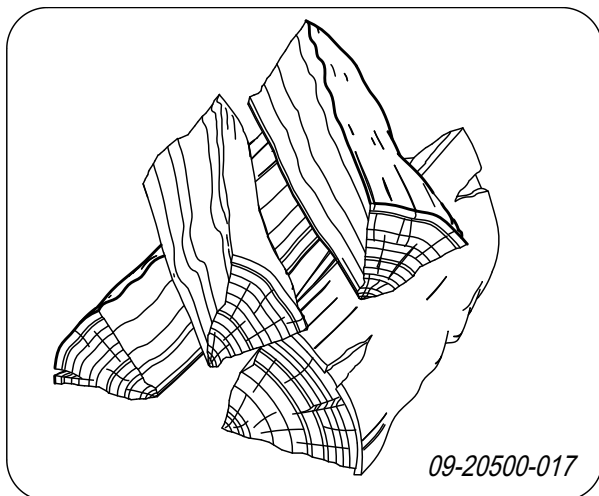
- o Entrada de aire para postcombustión abierta
(no cerrar completamente para conseguir una buena combustión)

Alimentar con leña

Una vez que haya seguido las instrucciones para el encendido:

1. Abra despacio la puerta del aparato.
2. Reparta las brasas por la base de fuego de manera homogénea.
3. Coloque varios leños sobre las brasas.

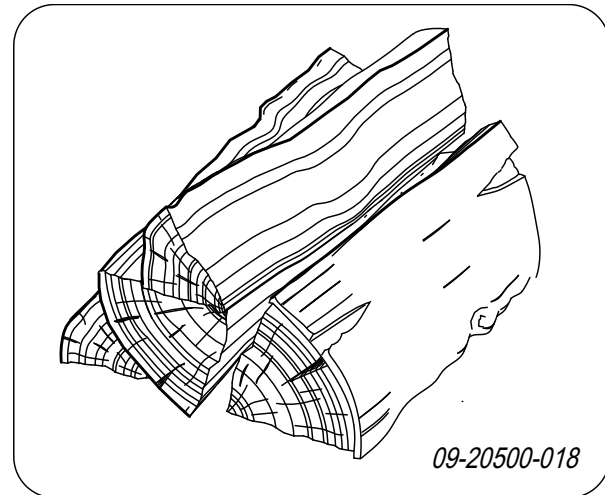
Apilado suelto



Apilando los leños de manera suelta, la leña se quema mucho más rápido, ya que el oxígeno puede llegar a

todas las partes de la madera. Utilice un apilamiento suelto si quiere que el fuego prenda rápidamente.

Apilamiento compacto



Apilando los leños de manera compacta, la leña se quema más lentamente, ya que el oxígeno no puede llegar a todas las áreas de la madera. Utilice un apilamiento compacto si desea mantener el fuego encendido durante mucho tiempo.

4. Cierre la puerta del aparato.
5. Cierre la entrada de aire principal y deje abierta la entrada secundaria.



Cargue el aparato hasta un máximo equivalente a un tercio de su capacidad.

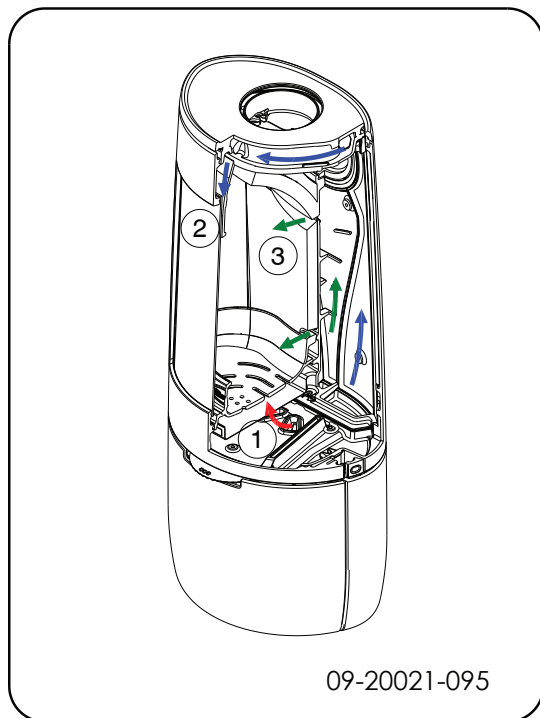
Cantidad máxima de madera

Para poder mantener la potencia nominal de la caldera, hay que rellenarla cada 45 minutos. Si en cada recarga introduce menor cantidad de madera, podrá rellenar con más frecuencia. Cada caldera está diseñada para trabajar con una determinada cantidad máxima de madera. Si introduce más cantidad de madera, aumentará la emisión de calor: si eso ocurre, la caldera puede sufrir una sobrecarga de trabajo y se puede estropear.

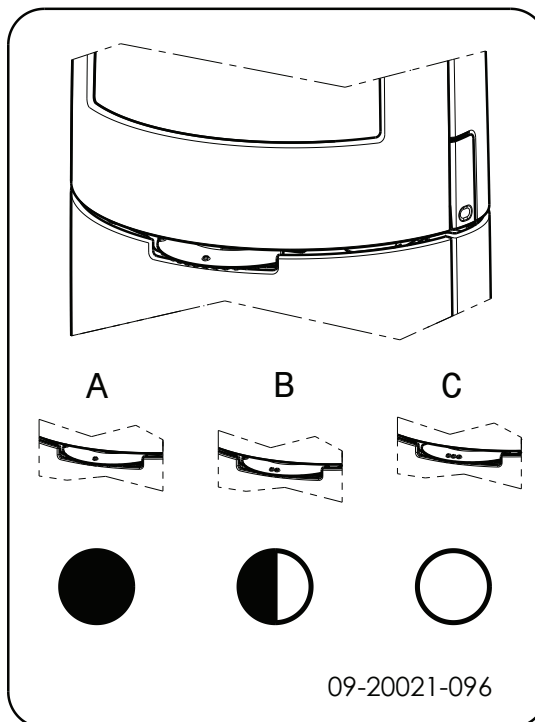
Cantidad máxima permitida de combustible para madera con un porcentaje de humedad del 15%: BOLD 7 KW tiene una carga máxima de 1,5 kg de madera cada 45 minutos. Cargue madera en la cámara de combustión hasta un máximo de un tercio de su volumen, y no sobrepase nunca las aperturas de la entrada de aire secundaria.

Regulación del aire de combustión

Het El aparato dispone de varios elementos para la regulación de aire; véase la siguiente imagen.



El aparato tiene una única toma de aire que regula tanto el aire principal como el secundario. Cuando la toma de aire se encuentra en posición 3, las entradas de aire principal y secundario están abiertas. A medida que se cierra la toma de aire, se va cerrando la entrada de aire principal y, a continuación, la entrada de aire secundario. Cuando la toma de aire se encuentra completamente cerrada en posición 1, queda una pequeña abertura de aire para la poscombustión bajo el deflector de llama.





La entrada de aire principal regula el aire que pasa bajo la parrilla (1).

La entrada de aire secundaria regula el aire delante del cristal (air-wash) (2).

La pared trasera tiene orificios de aire permanentes (3) debajo el deflector de llama que aseguran la poscombustión.

Consejos

-  No deje la puerta abierta mientras el fuego esté encendido.
-  Encienda un fuego vivo de vez en cuando.

Si tiene el aparato calentando a fuego lento durante mucho tiempo, podrían formarse depósitos de alquitrán y creosota dentro de la chimenea. La carbonilla y la creosota son materiales muy inflamables. Si se producen demasiados sedimentos de estos materiales, pueden inflamarse si se alcanzan repentinamente altas temperaturas. Encendiendo de vez en cuando fuegos intensos, se eliminan los posibles restos de carbonilla y creosota. Además si el fuego es demasiado débil puede acumularse alquitrán en el vidrio y en la puerta del aparato.

Por ello, en caso de una temperatura exterior



suave es preferible dejar que el aparato caliente a fuego fuerte durante unas horas que dejarlo calentar a fuego lento durante mucho tiempo.

- ▶ Regular la entrada de aire con el regulador de tiro.



La entrada de aire aerea no solo el fuego, sino el cristal del aparato, evitando así la acumulación de suciedad.

- ▶ Abra la toma de aire principal si la entrada de aire por la secundaria es insuficiente, o si quiere avivar el fuego.
- ▶ Introducir regularmente pequeñas cantidades de leña es mejor que agregar muchos bloques al mismo tiempo.

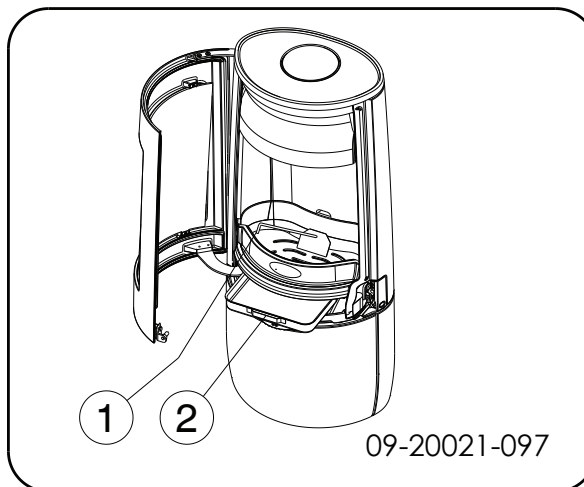
Extinción del fuego

Deje de añadir combustible y que el fuego se vaya apagando por sí mismo. No intente sofocar el fuego reduciendo la entrada de aire: podrían liberarse gases tóxicos. Deje que el fuego se consuma por sí mismo. Vigile el fuego hasta que éste esté bien apagado. Una vez que el fuego se haya extinguido completamente, podrá cerrar todas las entradas de aire.

Eliminar la ceniza

Cuando se quema leña en el aparato, siempre queda una pequeña cantidad de cenizas. Este lecho de cenizas no solo es un buen aislante para la base de fuego del aparato, sino que además favorece la combustión. Así que puede dejar una capa fina de cenizas en el suelo del aparato.

No obstaculice la entrada de aire situada en el suelo de la chimenea ni deje que se acumule ceniza en la parte posterior de las placas de hierro. Para ello, elimine de forma periódica el exceso de cenizas.



1. Abra la puerta del aparato.
2. Utilice el recogedor para sacudir el exceso de ceniza y para que esta caiga al cajón cenicero.
3. Retire y vacíe el cajón cenicero con ayuda del guante suministrado.
4. Vuelva a colocar el cajón cenicero en su sitio y cierre la puerta del aparato.

Nieblas y brumas

Las nieblas y las brumas en el exterior pueden dificultar la salida de los gases inflamables por la chimenea. Éstas pueden hacer que el humo baje por el conducto y ocasione olores. En condiciones de nieblas o brumas, le recomendamos que no utilice el aparato a menos que sea realmente necesario.

Posibles problemas

Consulte el anexo "Diagnóstico de problemas" para solucionar posibles problemas durante la utilización del aparato.

Mantenimiento

Siga las instrucciones de mantenimiento que se describen en esta sección para mantener su aparato en buen estado.


Chimenea

En muchos países, la ley obliga a revisar y llevar un mantenimiento regular de las chimeneas.



- ▶ Al principio de la temporada de calefacción: haga limpiar la chimenea por un deshollinador cualificado.
- ▶ Durante la temporada de calefacción y si la chimenea no se ha utilizado durante un largo período de tiempo: haga que un técnico cualificado controle los niveles de hollín.
- ▶ Al final de la temporada de calefacción: cierre la chimenea mediante una bola de papel de periódico.

Limpieza y mantenimiento periódico

 No limpie el aparato cuando éste todavía está caliente.

- ▶ Limpie el exterior del aparato con un paño seco que no suelte pelusas.


Al final de la temporada de fríos, limpie muy bien el interior del aparato:


- ▶ Para ello, retire primero las placas refractarias. En el capítulo "Instalación" encontrará instrucciones sobre cómo extraer y colocar las placas refractarias.
- ▶ También puede limpiar los conductos de aire.
- ▶ Retire y limpie el deflector de humos de la parte superior del aparato.

Comprobar las placas refractarias


Las placas refractarias son consumibles sometidos a un gran desgaste. Las placas refractarias de vermiculita son frágiles. Tenga cuidado de no golpear las placas refractarias con los leños. Revise regularmente las placas refractarias y sustitúyalas si fuera necesario.

- ▶ En el capítulo "Instalación" encontrará instrucciones sobre cómo extraer y colocar las placas refractarias.

 Las placas refractarias aislantes de vermiculita o chamota pueden mostrar pequeñas grietas sin que esto tenga un efecto adverso en su funcionamiento.

 Las placas de hierro interiores durarán mucho tiempo si limpia las cenizas acumuladas en su parte posterior con regularidad. Si no retira la

acumulación de ceniza de la placa ésta no podrá proyectar el calor correctamente y puede llegar a deformarse o rajarse.


 No encienda nunca el aparato sin las placas refractarias.


Limpiar el cristal

Si el cristal se limpia correctamente, la suciedad tarda más en acumularse. Proceda de la siguiente manera:

1. Quite el polvo y la suciedad con un paño seco.
2. Limpie el cristal con un limpiador especial para cristales de estufa:
 - a. Extienda el limpiador con una esponja de cocina, frote la superficie del cristal y déjelo actuar unos minutos.
 - b. Retire la suciedad con un paño húmedo o papel de cocina.
3. Vuelva a limpiar el cristal con su producto limpiacristales habitual.
4. Seque el cristal con un paño seco o con papel de cocina.

- ▶ No utilice productos abrasivos o corrosivos para limpiar el cristal.
- ▶ Utilice siempre guantes para proteger sus manos.

 En el caso de que el cristal de su aparato se haya roto o agrietado, deberá reemplazar el cristal antes de volver a utilizar el aparato.

 No deje restos del limpiador de cristales para estufas entre el cristal y la puerta de hierro.

Mantenimiento de estufas esmaltadas

Nunca limpie el aparato si todavía está caliente. Utilice un jabón verde suave y agua tibia para limpiar las superficies esmaltadas de la estufa. Utilice la mínima cantidad de agua posible y seque muy bien la superficie para prevenir la corrosión. Nunca utilice lana de acero u otros productos abrasivos. No ponga nunca teteras directamente sobre el esmalte de la estufa; utilice un salvamanteles para evitar daños. Asegúrese de que no caen productos ácidos agresivos sobre los componentes esmaltados.



Engrasado

Aunque los componentes de hierro ya son de alguna manera autoengrasantes, debe lubricar las partes móviles con cierta regularidad.

- ▶ Lubrique las partes móviles (como sistemas de guiado, pasadores de bisagra, pestillos y tomas de aire) con grasa especial para chimeneas, que encontrará en establecimientos especializados

Reparar daños en la pintura

Puede reparar pequeños daños en la pintura con un aerosol de pintura anticorrosiva que podrá adquirir a través de su proveedor habitual.

Reparar la superficie esmaltada

El esmaltado es un proceso artesanal que puede hacer que aparezcan pequeñas diferencias de color y daños en el aparato. Los aparatos son sometidos en la fábrica a un control visual, es decir, el controlador examina desde una distancia de 1 metro, durante 10 segundos, la superficie.

Los eventuales daños que no se advierten serán considerados OK. Junto con el aparato se suministra una pintura especial anticorrosiva con la cual se pueden reparar pequeños daños (del transporte).

Aplique la pintura anticorrosiva en capas finas y deje secar por completo antes de comenzar a usar el aparato.

- ▶ Algunos colores de esmalte son sensibles a los cambios de temperatura. Por esta razón es posible que el color cambie durante el uso del aparato. Cuando el aparato se haya enfriado, el color original del esmalte vuelve a ser el habitual.
- ▶ Si las superficies esmaltadas alcanzan temperaturas muy elevadas, se pueden producir fisuras. Este es un fenómeno normal y no influye de ninguna manera en el funcionamiento de la estufa.

- ⚠ Asegúrese de que la estufa no se sobrecarga. En caso de sobrecarga, la temperatura de la superficie aumentará demasiado y se pueden producir daños permanentes en el esmalte.

Revisar sellado

- ▶ Compruebe que la junta de sellado de la puerta cierre correctamente. Este material se deteriora con el tiempo y ha de cambiarse regularmente.

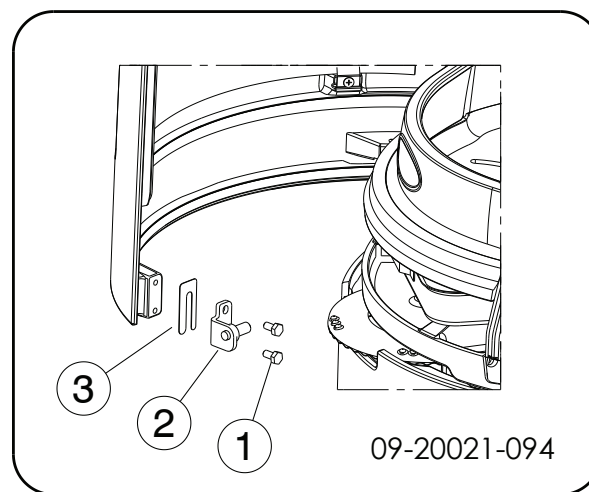
- ▶ Compruebe que el aparato no tenga fugas de aire. Selle posibles rendijas con masilla para estufas.

- ⚠ Deje que la masilla se endurezca completamente antes de encender el aparato, si no la humedad de la masilla se evaporará y la fuga volverá a abrirse.

Ajustar el cierre de la puerta

Compruebe que la puerta se cierra correctamente. En el caso de que resulte necesario ajustar el cierre de la puerta de forma más ajustada o más suelta, esto se puede hacer cambiando la distancia del bulón de cierre hasta la puerta. Proceda de la siguiente manera:

1. Abra la puerta. Ahora el bulón de cierre (2) es visible y accesible; véase la siguiente figura.
2. Afloje los dos tornillos (1) con los que se encuentra fijado el bulón de cierre.
3. Al retirar una placa separadora (3) que se encuentra detrás del bulón de cierre (2), la puerta cerrará de forma más ajustada. Si la puerta cierra de forma excesivamente ajustada, coloque una placa separadora adicional detrás del bulón de cierre.
4. Vuelva a apretar los dos tornillos del bulón de cierre y cierre la puerta.



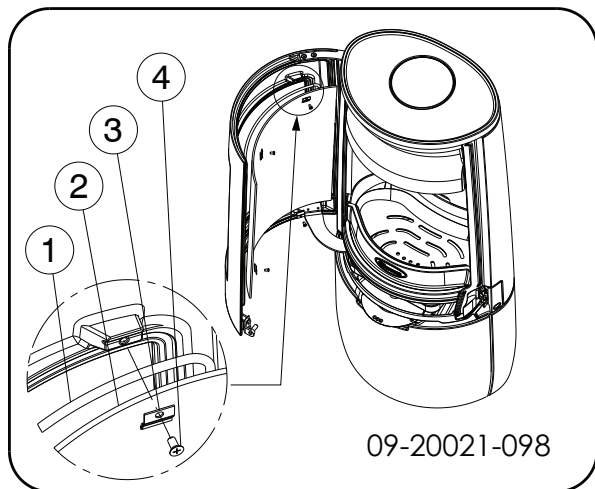
Cambiar el cristal

- ⚠ En el caso de que el cristal de su aparato se haya roto o agrietado, deberá reemplazar el cristal antes de volver a utilizar el aparato.

Proceda de la siguiente manera:

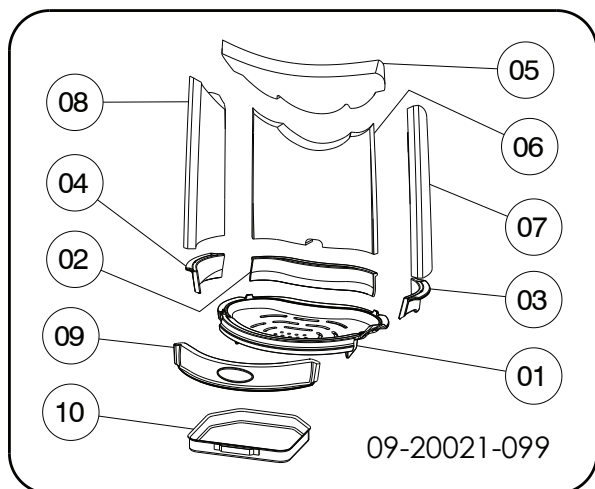


1. Afloje las cuatro pestañas de sujeción del cristal con las piezas (3) y (4) y retire el cristal (2); véase la siguiente figura.
2. Compruebe las juntas del cristal y, en caso necesario, aplique una nueva cuerda de sellado.
3. Coloque el nuevo cristal en la ranura y atomille las pestañas de sujeción.



06	70.77564.000	placa refractaria posterior	1
07	70.77563.000	placa refractaria lateral derecha	1
08	70.77562.000	placa refractaria lateral izquierda	1
09	70.77458.021	rejilla	1
10	70.05216.000	cajón cenicero	1
11	70.26384.000	crystal curvo	1
12	70.26101.041	kit de recambio de sujeción del cristal	1
13	70.79870.000	kit de recambio de cable 6 mm	1
14	70.79869.000	kit de recambio de cable 8mm	1
15	70.79868.000	kit de recambio de cinta autoadhesiva	1
16	70.72629.000	kit de recambio del resorte de cierre automático de la puerta	1
17	70.64315.000	kit de recambio del cierre	1

Piezas de repuesto BOLD



BOLD 300/400

Pos.	N.º de artículo	Descripción	Cantidad
01	70.66559.021	base de fuego	1
02	70.77467.021	rejilla trasera	1
03	70.77466.021	rejilla derecha	1
04	70.77465.021	rejilla para el carbón en la parte izquierda	1
05	70.76191.000	deflector de llama	1



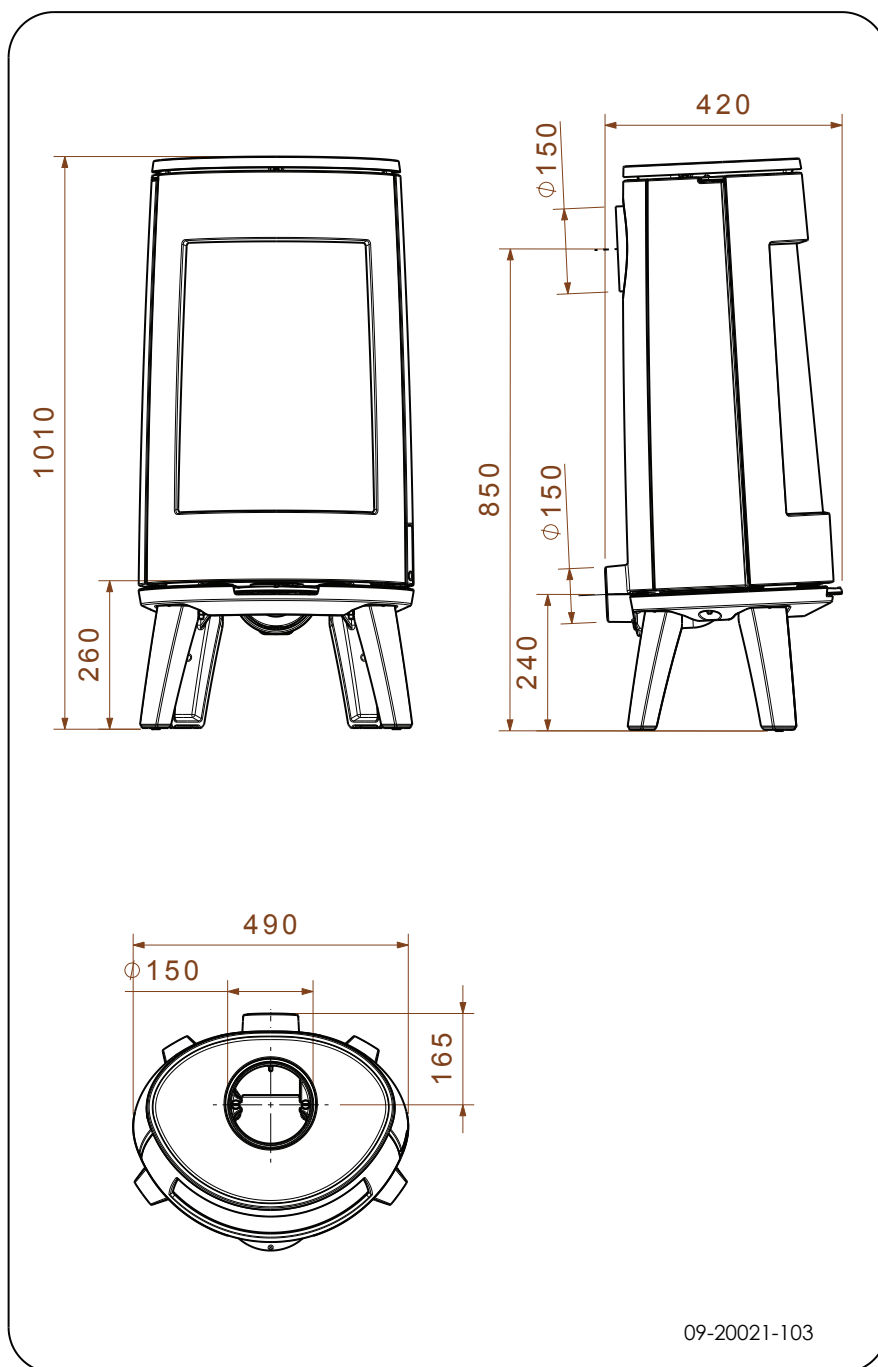
Anexo 1: Especificaciones técnicas

Modelo	BOLD 300/400
Potencia nominal	7 kW
Conexión de la chimenea (diámetro)	150 mm
Peso	130 kg - 145 kg
Combustible recomendado	Leña
Características combustible, longitud máx.	35 cm
Caudal másico de gases residuales	5,6 g/s
Temperatura de los gases residuales en la sección de medición	246 °C
Temperatura medida en la salida del aparato	356 °C
Tiro mínimo	12 Pa
Emisiones de CO (13%O ₂)	0,10 %
Emisiones de NOx (13% O ₂)	90 mg/Nm ³
Emisiones de CnHm (13%O ₂)	102 mg/Nm ³
Emisión de partículas	22 mg/Nm ³
Emisiones de partículas según la norma NS3058-NS3059	2,64 gr/kg
Rendimiento	80 %

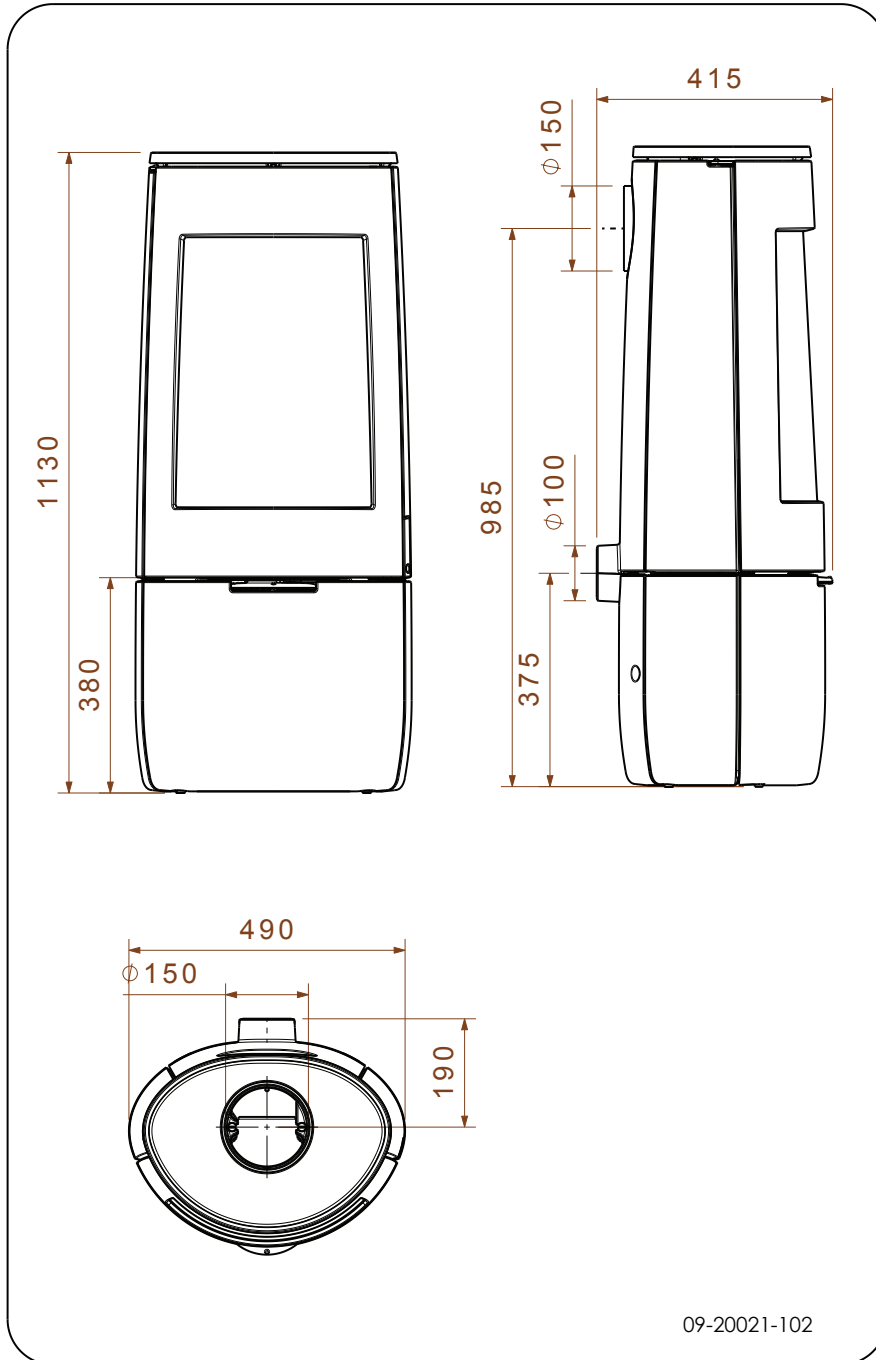


Anexo 2: Medidas

BOLD 300

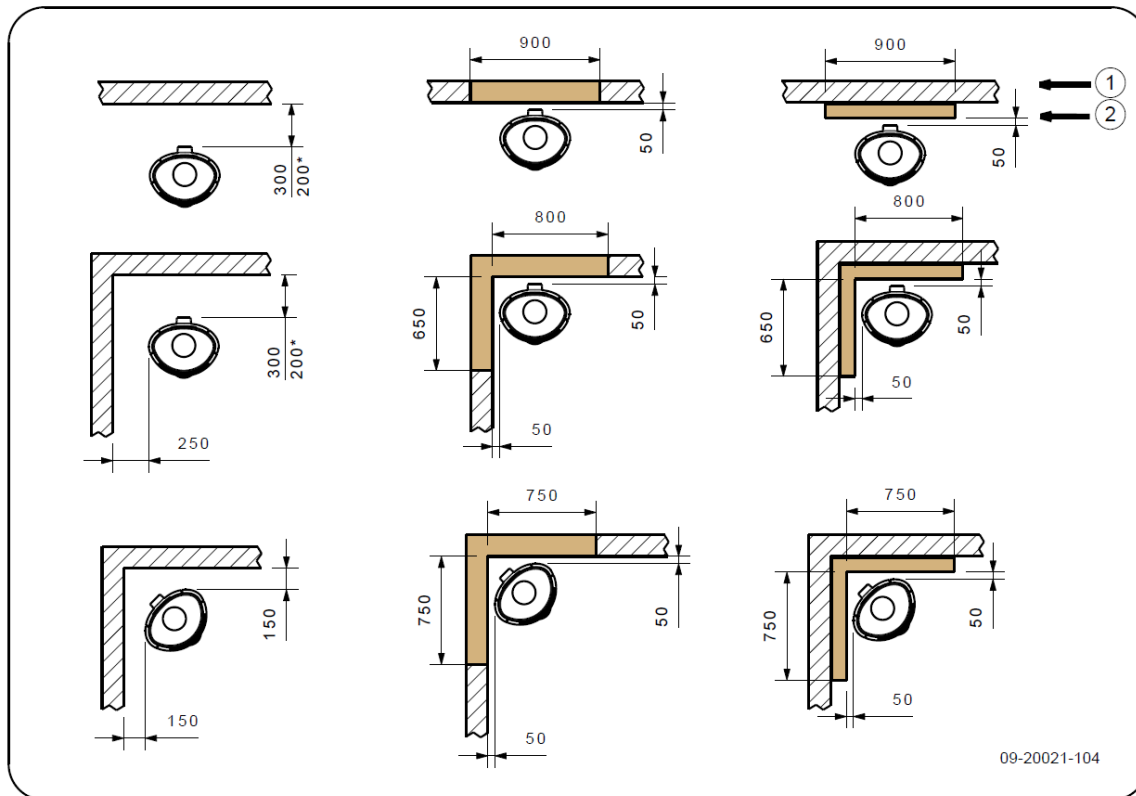


BOLD 400



Anexo 3: Distancia a materiales inflamables

BOLD 300/400- Distancias mínimas en milímetros para los modelos sin escudo térmico



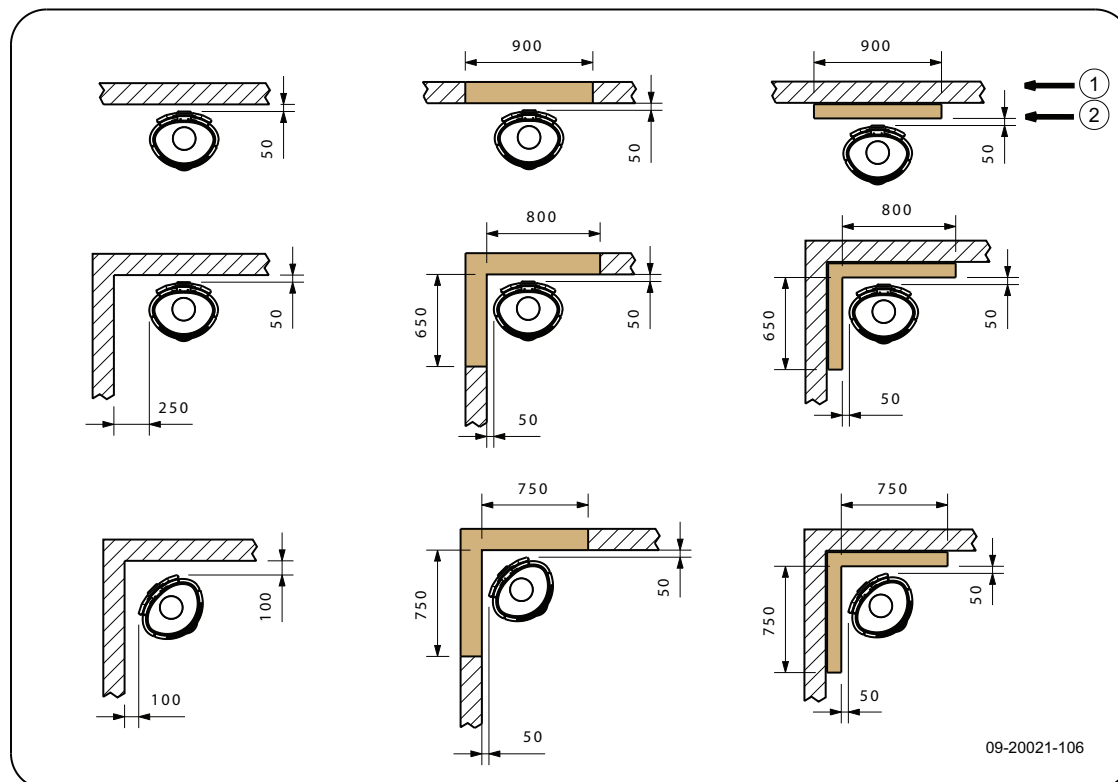
* con tubo de estufa aislada

1	Materiales inflamables
2	Material ignífugo, grosor 100 mm



¡Atención! Para garantizar la entrada del aire de combustión, cuando no se dispone de conexión de aire exterior, la distancia del cuello de conexión para el aire exterior hasta la pared debe ser de al menos 20 mm.

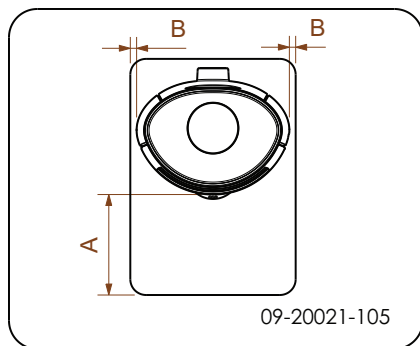
BOLD 300/400- Distancias mínimas en milímetros para los modelos con escudo térmico y tubo de estufa aislada



1	Materiales inflamables
2	Material ignífugo, grosor 100 mm

⚠ ¡Atención! Para garantizar la entrada del aire de combustión, cuando no se dispone de conexión de aire exterior, la distancia del cuello de conexión para el aire exterior hasta la pared debe ser de al menos 20 mm.

BOLD - Dimensiones de la placa de apoyo ignífuga



Dimensiones mínimas de la placa de apoyo ignífuga

	A (mm)	B (mm)
Din 18891	500	300
Alemania	500	300
Finlandia	400	100
Noruega	300	5

Anexo 4: Diagnóstico de problemas

					Problema	
●					Leña no termina de arder	
	●				No da suficiente calor	
		●			Retorno de humo cuando se agrega combustible	
			●		El fuego arde demasiado fuerte, no se puede regular bien	
				●	El vidrio se opaca	
					posible causa	posible solución
●	●	●		●	Tiro insuficiente	Una chimenea fría produce casi siempre un tiro insuficiente. Siga las instrucciones sobre el encendido en el capítulo "Uso"; abra una ventana.
●	●	●		●	Leña demasiado húmeda	Utilice siempre leña con una humedad máxima del 20%.
●	●	●		●	Leños demasiado grandes	Utilice trozos de leña pequeños. Utilice trozos de leña estallada con un diámetro máximo de 30 cm.
●	●	●	●	●	La leña no está bien apilada	Coloque la leña de tal manera que el aire pueda pasar entre los bloques (apilamiento abierto, véase "Alimentar con leña").
●	●	●		●	Funcionamiento insuficiente de la chimenea	Asegúrese de que la chimenea cumpla todos los requisitos: 4 metros de alto como mínimo, diámetro adecuado, bien aislada, interior liso, sin demasiados recovecos, sin obstrucciones (nidos de pájaro, depósito excesivo de hollín), herméticamente cerrada (sin fisuras).
●	●	●		●	La salida de la chimenea no es correcta	La salida debe estar situada por encima de la superficie del tejado y no tener cerca elementos que la obstruyan.
●	●	●	●	●	Tomas de aire en posición incorrecta	Abra completamente las entradas de aire.
●	●	●		●	La conexión entre el aparato y la chimenea no es correcta	La conexión debe estar herméticamente cerrada.
●	●	●		●	Presión mínima en el espacio donde se encuentra el aparato	Apague los sistemas de extracción de aire.
●	●	●		●	Suministro insuficiente de aire fresco	Cree una corriente de aire fresco, por ejemplo utilizando una toma de aire exterior.
●	●	●		●	¿Condiciones climáticas adversas? Inversión térmica (cambio de dirección en la corriente de aire dentro de la chimenea debido a las elevadas temperaturas exteriores), vientos de fuerza extrema	En los casos de inversión térmica, desaconsejamos el uso del aparato. Si fuera necesario, instale una caperuza en la chimenea.
		●			Corrientes en la habitación	Evite las corrientes de aire en la habitación; no instale el aparato en las cercanías de puertas o de fuentes de aire caliente.
				●	Las llamas tocan el cristal	Evite poner los leños demasiado cerca del cristal. Cierre un poco más el acceso de aire principal.
			●		El aparato tiene fugas de aire	Compruebe la junta de sellado de la puerta y las juntas del aparato.

Índice

A	
Abrir	
cajón cenicero	14
puerta	8
Advertencia	
condiciones de seguro	5
limpiador de cristales de estufa	15
Agregar combustible	
retorno de humo	24
Alfombras	7
Alimentación máxima del aparato	12
Almacenar madera	11
Alquitrán	13
Apilado de leños	12
Aviso	
carga en la puerta	5
cristal roto o agrietado	5, 15-16
incendio de la chimenea	10
incendio en la chimenea	5, 13
materiales inflamables	5
normativas	5
placas refractarias	10
superficie caliente	5
ventilación	5-6
B	
Bisagra	
ajustar	16
Bruma, no encender	14
Bulón de cierre	
placa separadora	16
C	
Cajón cenicero	
abrir	14
Calor, insuficiente	14, 24
Cambiar	
cristal	16
Capacidad de carga del suelo	7
Caperuza	6
Caperuza sobre chimenea	6
Chimenea	
altura	6
condiciones	6
conexión a	10
diámetro de conexión	18
mantenimiento	14
Colocación	
medidas	19
Colocar	
antideslizante	10
Combustible	10
adecuado	10
alimentación	12
cantidad necesaria	14
leña	11
rellenar	14
Combustible adecuado	10
Combustible inadecuado	10
Componentes desmontables	7
Componentes, desmontables	7
Condiciones climatológicas, no encender	14
Conexión a la chimenea	
en la parte posterior	9
en la parte superior	9
parte posterior	9
parte superior	9
Conexión al suministro de aire exterior	10
Conexiones	
medidas	19
Creosota	13
Cristal	
agrietado	16
cambiar	16
dañado	16
limpiar	15
opacamiento	24
Cristales	
limpiar	15
Cuello de conexión para conexión de chimenea .	9
D	
Daños	7
E	
Eliminado de cenizas	14
Eliminar	
cenizas	14
Eliminar cenizas	14
Emisión de partículas	18
Encendido	11-12
calor insuficiente	14, 24
el aparato no se puede regular bien	24
el fuego arde demasiado fuerte	24



rellenar combustible	12, 14
Encendido del fuego	11
Engrasado	16
Entrada de aire principal	11
Entrada de aire secundaria	11
Entradas de aire	11
Esmalte	
mantenimiento	15
Extinguir el fuego	14

F

Fuego	
encendido	11
extinción	14
Fuga de aire	16

G

Gas residual	
temperatura	4, 18
Gases	
caudal másico	18
Grasa para engrasado	16

H

Humo	
en el primer uso	10

I

inadecuado	10
------------------	----

J

Junta de sellado de la puerta	16
-------------------------------------	----

L

Laca	10
Leña	11
conservar	11
húmeda	11
no termina de arder	24
secar	11
tipo adecuado	11
Leña menuda	24
Limpiador para estufas	15
Limpiar	
cristal	15
Limpieza	
aparato	15
Limpieza de la chimenea	14

M

Madera de coníferas	11
Madera húmeda	11
Mantenimiento	
chimenea	14
engrasado	16
esmalte	15
limpiar aparato	15
limpiar cristal	15
placas refractarias	15
sellado	16
Mantenimiento del acabado	16
Materiales inflamables	
distancia a	21
Medidas	19

N

Niebla, no encender	14
---------------------------	----

P

Paredes	
seguridad contra incendios	7
Peso	18
Placas de hierro fundido	8
Placas de vermiculita	8
Placas refractarias	
aviso	10
mantenimiento	15
quitar	8
retirar	8
vermiculita	8
Potencia nominal	14, 18
Prevenir incendio en la chimenea	13
Puerta	
abrir	8
ajustar	16
bulón de cierre	16
cierre	16
junta de sellado	16

Q

Quitar	
placas refractarias	8

R

Regulación aire	13
Regulación aire de combustión	13
Regular la entrada de aire	14



Rejilla de ventilación	6
Rellenar combustible	14
Rendijas en el aparato	16
Rendimiento	4, 18
Retorno de humo	5, 24

S

Secar madera	11
Seguridad contra incendios	
distancia a materiales inflamables	21
muebles	7
paredes	7
suelo	7
Solución de problemas	14, 24
Suelos	
capacidad de carga	7
seguridad contra incendios	7
Suministro de aire exterior	6, 10
superficie	
resbaladiza	10
Superficie resbaladiza	10

T

Temperatura	18
Tiro	18
Toma de aire exterior	
conexión a	10

V

Ventilación	6
conexión de suministro de aire exterior	10
regla de tres	6
Ventilación del fuego	14
Vermiculita	
refractarias	8
Vidrios	
opacamiento	24



Contenuto

Introduzione	2
Dichiarazione di prestazione	3
Sicurezza	5
Requisiti per l'installazione	5
Generalità	5
Canna fumaria	5
Aerazione dell'ambiente	6
Pavimento e pareti	7
Descrizione del prodotto	7
Installazione	7
Preparazione generale	7
Preparazione del collegamento alla canna fumaria	9
Preparazione del collegamento alla presa d'aria esterna	10
Installazione e collegamento	10
Uso	10
Prima accensione	10
Combustibile	11
Accensione	11
Funzionamento a legna	12
Quantità massima di legna	13
Regolazione dell'aria di combustione	13
Estinguere il fuoco	14
Rimozione della cenere	14
Foschia e nebbia	14
Eventuali problemi	14
Manutenzione	14
Canna fumaria	14
Pulizia e manutenzione periodica	15
Parti di ricambio BOLD	17
Allegato 1: Dati tecnici	18
Allegato 2: Dimensioni	19
Allegato 3: Distanza da materiali infiammabili	21
Allegato 4: Schema diagnostico	24
Indice	25



Introduzione

Gentile cliente,

Acquistando questo apparecchio da riscaldamento di DOVRE, Lei ha scelto un prodotto di alta qualità. Questo prodotto fa parte di una nuova generazione di apparecchi da riscaldamento ecologici a basso consumo energetico, in grado di sfruttare in modo ottimale sia il calore di convezione sia quello di irraggiamento.

- ▶ Il Suo apparecchio DOVRE è stato realizzato con processi di produzione all'avanguardia. Qualora dovessero presentarsi difetti o irregolarità, Le consigliamo vivamente di contattare il servizio clienti DOVRE.
- ▶ Non è consentito apportare modifiche all'apparecchio. Si raccomanda di usare sempre parti di ricambio originali.
- ▶ L'apparecchio è stato progettato per la collocazione in ambienti abitativi e deve essere collegato ermeticamente a una canna fumaria funzionante.
- ▶ Le consigliamo di affidare l'installazione dell'apparecchio a un tecnico qualificato.
- ▶ DOVRE declina ogni responsabilità per problemi o danni causati da un'installazione non a regola d'arte.
- ▶ Per l'installazione e per l'uso devono essere osservate le norme di sicurezza riportate nel manuale.

Questo manuale contiene tutte le istruzioni per l'installazione, l'uso e la manutenzione dell'apparecchio da riscaldamento DOVRE. Se desidera ricevere informazioni o dati tecnici aggiuntivi, Le consigliamo di contattare in un primo momento il fornitore dell'apparecchio.

© 2016 DOVRE NV



Dichiarazione di prestazione

In conformità al Regolamento sui prodotti da costruzione 305/2011

N. 051-CPR-2015

1. Codice di identificazione unico del tipo di prodotto:

BOLD 300 -400 / 7kW

2. Numero di modello, lotto o serie, o altro mezzo identificativo per il prodotto da costruzione, come previsto dall'articolo 11, paragrafo 4:

Numero di serie unico.

3. Usi previsti del prodotto in conformità alle relative specifiche tecniche armonizzate, come stabilito dal fabbricante:

Stufa per combustibile solido senza produzione di acqua calda in conformità aEN 13240.

4. Denominazione, denominazione commerciale registrata o marchio commerciale registrato e indirizzo di contatto del fabbricante, come previsto dall'articolo 11, paragrafo 5:

Dovre N.V. Nijverheidsstraat 18 2381 Weelde Belgio.

5. Se applicabile, nome e indirizzo di contatto del delegato il cui mandato prevede lo svolgimento dei compiti descritti nell'articolo 12, paragrafo 2:

-

6. Il sistema o i sistemi per la valutazione e la verifica delle prestazioni del prodotto da costruzione, menzionati nell'allegato V:

Sistema 3

7. Se la dichiarazione di prestazione fa riferimento a un prodotto da costruzione che rientra in una norma armonizzata:

L'istanza designata KVBG, registrata con il numero 2013, ha eseguito una certificazione secondo il sistema 3 e ha rilasciato il rapporto di prova n. H2015/0078.

8. Se la dichiarazione di prestazione fa riferimento ad un prodotto da costruzione per il quale è stata consegnata una valutazione tecnica europea:

-



9. Prestazioni dichiarate:

La norma armonizzata	EN 13240:2001/A2 ;2004/AC :2007
Caratteristiche essenziali	Prestazioni Legna
Misure antincendio	
Resistenza al fuoco	A1
Distanza da materiali infiammabili	Distanza minima in mm Retro: 300 Lato: 250
Rischio di caduta di braci	Conforme
Emissione prodotti della combustione	CO: 0,10% (13% O ₂)
Temperatura della superficie	Conforme
Sicurezza elettrica	-
Facile da pulire	Conforme
Pressione massima di servizio	-
Temperatura dei fumi di combustione in caso di potenza termica nominale	246 °C
Resistenza meccanica (sostenere il peso della canna fumaria)	Non stabilito
Potenza termica nominale	7 kW
Rendimento	80 %

10. Le prestazioni del prodotto descritto nei punti 1 e 2 sono conformi alle prestazioni previste dal punto 9.

La presente dichiarazione di prestazione viene rilasciata sotto esclusiva responsabilità del fabbricante menzionato nel punto 4:

T. Gehem



Tom Gehem
CEO

01/10/2013 Weelde













Nell'ambito del costante miglioramento del prodotto, le specifiche tecniche dell'apparecchio fornito potrebbero differire dalla descrizione in questo manuale, ogni obbligo di preavviso escluso.




DOVRE N.V.

Nijverheidsstraat 18 Tel : +32 (0) 14 65 91 91
B-2381 Weelde Fax : +32 (0) 14 65 90 09
Belgio E-mail : info@dovre.be



Sicurezza

-  **Attenzione!** È obbligatoria l'osservanza di tutte le norme di sicurezza.
-  Leggere attentamente le istruzioni per l'installazione, l'uso e la manutenzione in dotazione, prima di mettere in funzione l'apparecchio.
-  L'apparecchio deve essere installato in conformità alle disposizioni tecniche e di legge vigenti nel Suo paese.
-  Durante l'installazione dell'apparecchio è obbligatorio osservare tutte le disposizioni locali e quelle riferibili alla normativa europea.
-  Si consiglia di affidare l'installazione dell'apparecchio a un tecnico qualificato che è costantemente informato sulle disposizioni e sulle norme vigenti.
-  L'apparecchio è stato progettato per il riscaldamento domestico. Tutte le sue superfici, vetro e raccordo di collegamento compresi, possono raggiungere temperature elevate (superiori ai 100°C)! Usare un guanto isolante o una maniglia mobile ("mano fredda") per eseguire operazioni a stufa accesa.
-  Provvedere a un'adeguata protezione se bambini piccoli, invalidi, anziani o animali si trovano in prossimità dell'apparecchio.
-  Le distanze di sicurezza da materiali infiammabili devono essere rigorosamente rispettate.
-  Non collocare tende, indumenti, biancheria o altri materiali infiammabili sopra o nelle vicinanze dell'apparecchio.
-  Non usare sostanze infiammabili o esplosive nelle vicinanze della stufa accesa.
-  Per evitare incendi della canna fumaria, provvedere alla pulizia periodica della stessa. Non accendere mai l'apparecchio con la porta aperta.
-  In caso di incendio della canna fumaria: chiudere le prese d'aria dell'apparecchio e chiamare i vigili del fuoco.

-  Qualora il vetro dello sportello sia rotto o crepato, non usare l'apparecchio fino a quando il vetro non sarà sostituito.
-  Non esercitare una forza eccessiva sulla porta, evitare che i bambini la aprano, non posizionarsi mai davanti alla porta aperta e non appoggiarvi oggetti pesanti.
-  Assicurarsi che vi sia sufficiente aerazione nel locale di posa. In caso di scarsa ventilazione, la combustione non sarà completa causando eventualmente l'emissione di gas tossici nel locale. Per ulteriori informazioni sull'aerazione, si veda il capitolo "Requisiti per l'installazione".


Requisiti per l'installazione

Generalità


- ▶ L'apparecchio deve essere collegato ermeticamente a una canna fumaria funzionante.
- ▶ Per le dimensioni di collegamento: si veda l'allegato "Dati tecnici".
- ▶ I vigili del fuoco e/o la società di assicurazione possono informarla relativamente a eventuali requisiti e prescrizioni particolari.

Canna fumaria

La canna fumaria serve per:

- ▶ L'evacuazione dei prodotti di combustione grazie al tiraggio naturale.
 -  L'aria calda presente nella canna fumaria tende a salire in alto perché è più leggera dell'aria esterna.
- ▶ L'aspirazione dell'aria necessaria alla combustione del combustibile nell'apparecchio.

Qualora il tiraggio della canna fumaria non sia sufficiente, durante l'apertura della porta potrebbe fuoriuscire del fumo. Il danno causato da ritorno di fumo è escluso dalla garanzia.

-  Non collegare più di un apparecchio (a.e. una caldaia) alla medesima canna fumaria, a meno che non sia consentito dalle norme locali o



nazionali. In caso di due collegamenti, provvedere a mantenere tra di essi un dislivello minimo di 200 mm.

Si consiglia di consultare l'installatore riguardo alla canna fumaria. La norma europea EN13384 contiene i parametri per il calcolo della capacità di camini e canne fumarie.

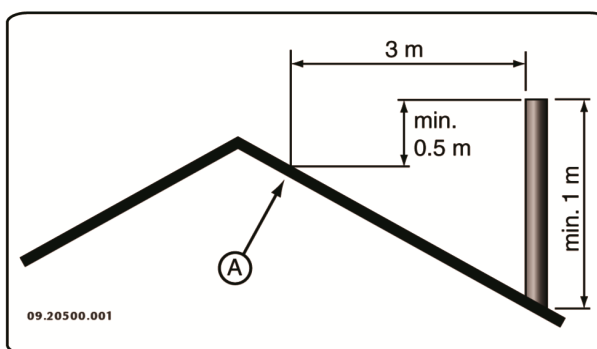
La canna fumaria deve soddisfare i seguenti **requisiti**:

- ▶ La canna fumaria deve essere realizzata in materiale resistente al fuoco, preferibilmente ceramica refrattaria o acciaio inox.
- ▶ Deve essere pulita e perfettamente a tenuta stagna, con una sufficiente capacità di tiraggio.
- i** Un tiraggio/depressione di 15 - 20 Pa durante l'esercizio normale è il valore ideale.
- ▶ Il percorso della canna fumaria - a partire dall'uscita dei fumi dell'apparecchio - deve essere il più verticale possibile. Gomiti e raccordi orizzontali ostacolano l'evacuazione dei prodotti di combustione, causando depositi di fuliggine.
- ▶ Le dimensioni interne dovrebbero essere contenute, onde evitare che i fumi di combustione si raffreddino eccessivamente diminuendo così il tiraggio naturale.
- ▶ Di regola il diametro della canna fumaria dovrebbe corrispondere a quello del manicotto di collegamento.

i Per il diametro nominale: si veda l'allegato "Dati tecnici". Quando la canna fumaria è ben isolata, è consentito anche un diametro maggiore (al massimo il doppio del diametro del manicotto di collegamento).

- ▶ Il diametro (superficie) del canale dei fumi deve essere regolare. Eventuali allargamenti, e soprattutto i restringimenti, ostacolano lo scarico dei prodotti di combustione.
- ▶ Nell'applicare un cappello antipioggia/cappello di aspirazione alla canna fumaria: assicurarsi che il comignolo non restringa l'uscita del camino e non ostacoli l'evacuazione dei prodotti di combustione.
- ▶ La parte terminale della canna fumaria deve essere situata in una posizione sufficientemente distante da edifici circostanti, alberi o altri ostacoli.

- ▶ La parte che emerge dal tetto dell'edificio deve essere opportunamente isolata.
- ▶ La canna fumaria deve avere un'altezza minima di 4 metri.
- ▶ Di norma, il comignolo 60 cm rispetto al colmo del tetto.
- ▶ Quando il colmo del tetto dista più di 3 metri dalla canna fumaria: mantenere le misure indicate nella figura seguente. A = il punto più alto del tetto entro una distanza di 3 metri.



Aerazione dell'ambiente

Per garantire una regolare combustione, l'apparecchio ha bisogno di aria (ossigeno). L'aria viene aspirata dall'ambiente dove l'apparecchio è stato installato, attraverso le prese dell'aria regolabili.

! In caso di scarsa ventilazione, la combustione non sarà completa causando eventualmente l'emissione di gas tossici nel locale.

La regola prescrive un apporto d'aria pari a 5,5 cm³/kW. Si dovrà provvedere a un'aerazione supplementare:

- ▶ Qualora l'apparecchio sia stato installato in un locale ben isolato.
- ▶ In presenza di ventilazione meccanica forzata, a.e. un sistema di ventilazione centralizzato o una cappa nell'angolo cottura.









L'aerazione può essere migliorata installando una griglia di aerazione nella parete esterna dell'edificio.

Si raccomanda di provvedere a una presa d'aria esterna indipendente per gli altri apparecchi che consumano aria (quali asciugatrici, altri apparecchi di riscaldamento o ventilatori da bagno) o di spegnerli durante il funzionamento della stufa.

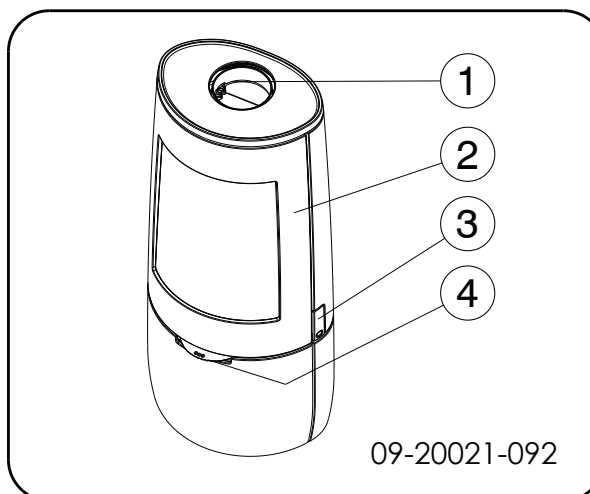
i È possibile collegare l'apparecchio a una presa d'aria esterna tramite un apposito set in dotazione. In tal caso gli accorgimenti per l'aerazione supplementare possono essere omessi.

Pavimento e pareti

La portata di carico della superficie di appoggio dell'apparecchio deve essere sufficiente. Per il peso dell'apparecchio: si veda l'allegato "Dati tecnici".

-  Pavimenti in materiale infiammabile devono essere protetti contro l'irraggiamento di calore per mezzo di una piastra ignifuga. Si veda l'allegato "Distanza da materiale infiammabile".
-  Prima di posare la piastra salvapavimenti, rimuovere materiali infiammabili come linoleum, moquette, ecc.
-  Assicurarsi che la distanza tra la stufa e materiali infiammabili, come pareti e mobili di legno, sia sufficiente.
-  Si deve tener conto del fatto che anche il tubo di collegamento emana calore. Assicurarsi che la distanza tra il tubo di collegamento e i materiali infiammabili sia sufficiente. Per un tubo semplice tale distanza deve essere almeno tre volte il diametro del tubo stesso. Qualora il tubo sia provvisto di rivestimento, la distanza si riduce a una volta il diametro.
-  Tenere tappeti e moquette a una distanza minima di 80 cm dal fuoco.
-  Il pavimento davanti alla stufa deve essere protetto contro la caduta di cenere ardente per mezzo di una piastra salvapavimenti ignifuga. La piastra deve soddisfare i requisiti stabiliti dalle norme nazionali.
-  Per le dimensioni della piastra salvapavimenti, si veda l'allegato "Distanza da materiale infiammabile".
-  Per ulteriori requisiti antincendio, si veda l'allegato "Distanza da materiale infiammabile".

Descrizione del prodotto




1. Manicotto di collegamento
2. Porta
3. Chiavistello
4. Presa d'aria

Serratura dello sportello

L'apparecchio viene fornito con il pomolo della serratura (4) montato. La porta si apre premendo il pomolo della serratura. Poiché il pomolo si riscalda durante l'uso, viene fornito con la stufa un guanto per la protezione delle mani.

Installazione

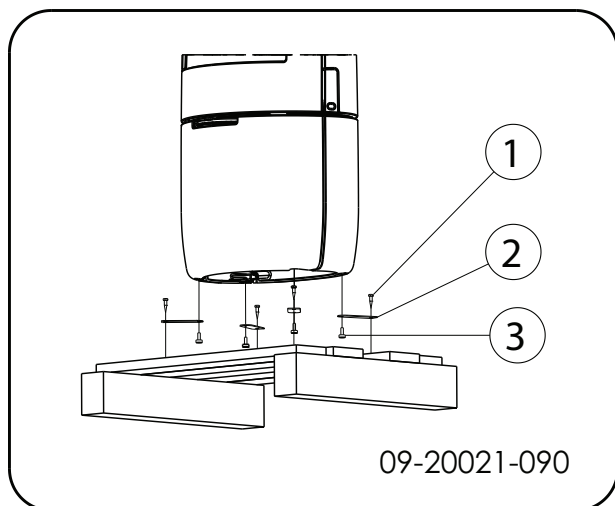
Preparazione generale

- ▶ Controllare, alla consegna, che l'apparecchio non presenti danni (di trasporto) o eventuali altri difetti. L'apparecchio è fissato sul bancale per mezzo di bulloni.
-  Nel caso si constatino danni (dovuti al trasporto) o difetti, non mettere in funzione l'apparecchio e rivolgersi al rivenditore.
- ▶ Prima della posa, togliere tutti i componenti rimovibili (piastre ignifughe interne, griglia scuoticerene, pannello superiore, cassetto raccogli-cenere).

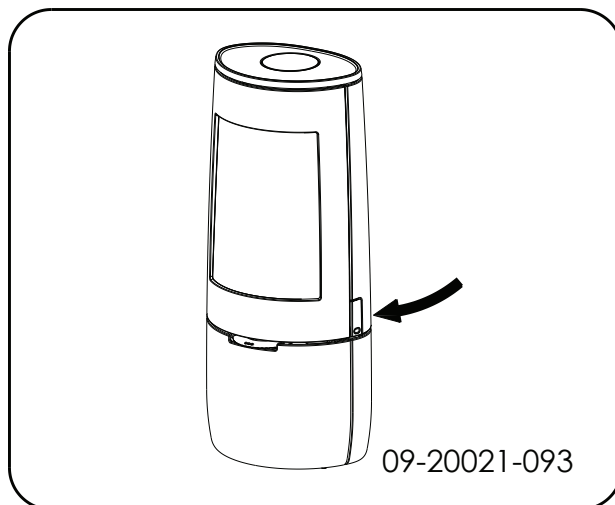


i Senza il peso di questi componenti è più facile spostare l'apparecchio, evitando eventuali danni.

! È importante ricordarsi la posizione esatta dei componenti amovibili che devono essere riasssemblati dopo la posa dell'apparecchio.



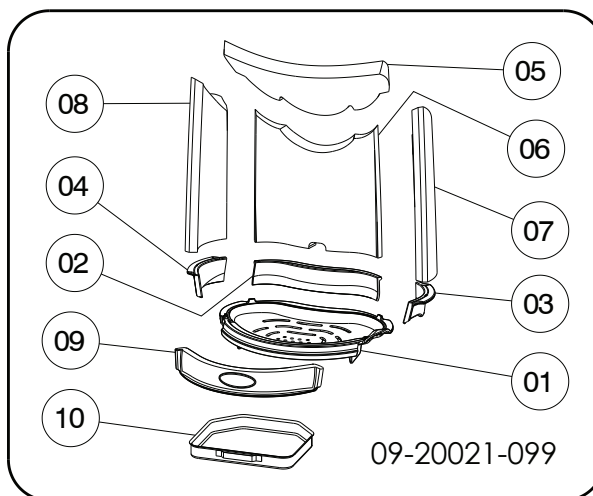
1. Togliere l'apparecchio dal pallet svitando i bulloni (1).
2. Rimuovere le staffe di fissaggio (2) svitando i piedini regolabili (3).
3. Rimontare i piedini regolabili (3).
4. Aprire la porta; si veda la figura seguente.



5. Rimuovere le piastre interne ignifughe; si veda la figura seguente.

- a. Rimuovere il tagliafiamma (05).
- b. Rimuovere le piastre interne a destra (07) e a sinistra (08).
- c. Rimuovere la piastra interna posteriore (06).
- d. Rimuovere il paracenero situato sulla parte anteriore (09).
- e. Rimuovere il paracenero a sinistra (04) e a destra (03).
- f. Rimuovere il paracenero situato sulla parte posteriore (02).
- g. Rimuovere la griglia (01) e il cassetto della cenere (10).

i Le piastre interne in vermiculite sono molto leggere. Quando sono nuove sono di colore ocra. Isolano la camera di combustione, migliorando quindi il processo di combustione.



Componenti interni amovibili

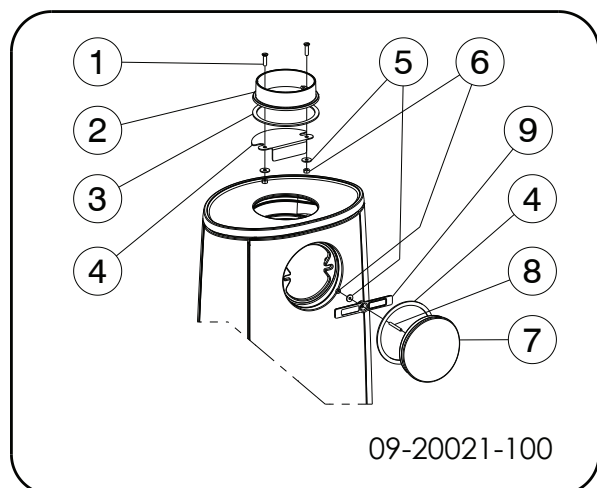
- 01 piastra di combustione
- 02 paracenero posteriore
- 03 paracenero destro
- 04 paracenero sinistro
- 05 tagliafiamma
- 06 piastra interna posteriore
- 07 piastra interna destra
- 08 piastra interna sinistra
- 09 paracenero frontale
- 10 cassetto raccogli-cenere

Preparazione del collegamento alla canna fumaria

La stufa può essere collegata alla canna fumaria nella parte **superiore** o nella parte **posteriore** dell'apparecchio.

Collegamento superiore

L'apparecchio viene fornito con il manicotto di collegamento montato per il collegamento superiore, si veda l'immagine seguente.



Collegamento posteriore

Per il collegamento posteriore è necessario modificare la posizione del manicotto di collegamento. Il manicotto di collegamento è fissato con 2 dadi M8 (chiave 13). Seguire la seguente procedura:

Smontaggio (vedere il disegno precedente)

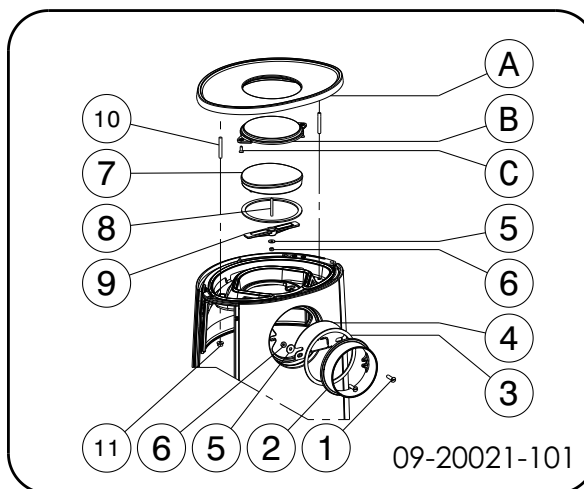
1. Rimuovere il tagliafiamma.
2. Smontare il coperchio (7) dal pannello posteriore, liberando il dado (6) e rimuovendo la staffa a morsetta (9).
3. Rimuovere il coperchio (7) e la guarnizione (8).
 - ⚠ Controllare che il nastro di sigillatura sulla superficie di contatto non sia danneggiato. Se si riscontrano danni, sostituire il nastro.
4. Smontare il manicotto di collegamento (2) svitando i bulloni (1).

5. Rimuovere il manicotto di collegamento (2), la guarnizione (3) con il materiale di fissaggio fornito (1, 5, 6).

⚠ Controllare che il nastro di sigillatura sulla superficie di contatto non sia danneggiato. Se si riscontrano danni, sostituire il nastro.

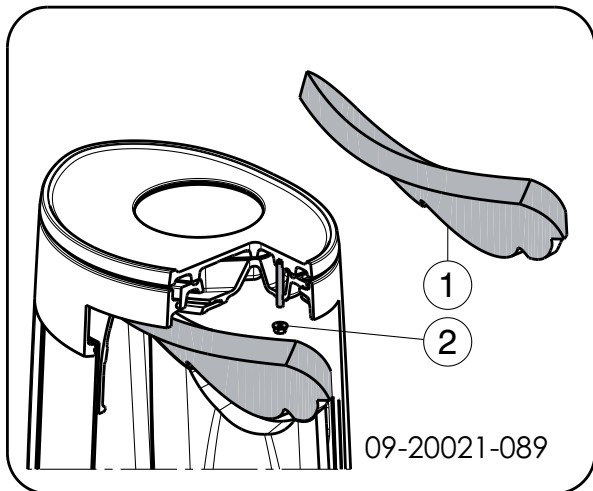
6. Rimuovere la piastrina di bloccaggio (4).

Montaggio (si veda il disegno di seguito)



1. Rimuovere il pannello superiore (A). Togliere prima i due dadi (11).
2. Montare il coperchio ornamentale in dotazione (B) utilizzando i materiali di fissaggio.
3. Montare il manicotto di collegamento (2), la guarnizione (3) e la piastrina di bloccaggio (4) utilizzando i materiali di fissaggio (1, 5, 6) sul pannello posteriore.
4. Montare il coperchio (7) e la guarnizione (4) con i materiali di fissaggio forniti (8, 9, 5, 6).
5. Posizionare sull'apparecchio il pannello superiore (A) con il coperchio ornamentale montato (B), facendo attenzione agli elementi di posizionamento.





6. Riposizionare il pannello superiore e avvitarlo utilizzando i dadi (2).
7. Reinstallare il tagliafiamma (1).

Preparazione del collegamento alla presa d'aria esterna

Se la stufa viene installata in una stanza con scarsa ventilazione, si consiglia di collegare la stufa a una presa d'aria esterna, utilizzando il set di collegamento.

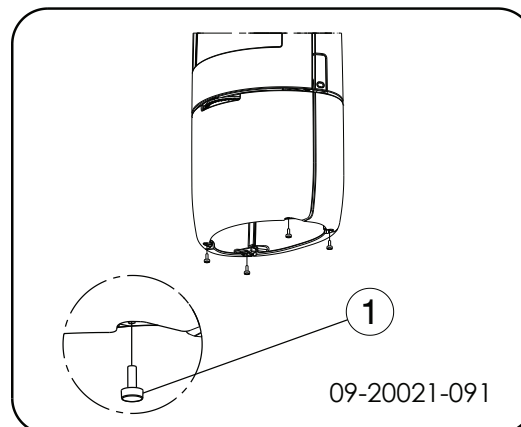
Il tubo per l'aria esterna ha un diametro di 100 mm. Se viene usato un tubo liscio, la lunghezza non deve essere superiore a 12 metri. Qualora vengano usati raccordi, come gomiti, la lunghezza massima (12 metri) deve essere diminuita di 1 metro per ogni raccordo.

Presca d'aria esterna attraverso la parete

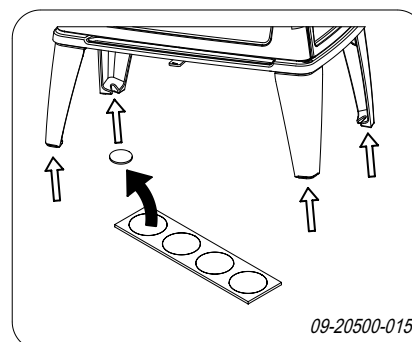
1. Praticare un foro nella parete esterna (per la relativa posizione si veda l'allegato "Dimensioni").
2. Collegare il tubo dell'aria esterna ermeticamente alla parete esterna.

Installazione e collegamento

1. Posizionare l'apparecchio nel posto desiderato che deve essere piano e orizzontale. L'apparecchio dispone di piedini regolabili già montati oppure consegnati a parte. Utilizzare questi piedini per sistemare l'apparecchio in posizione perfettamente orizzontale.



2. Se l'apparecchio viene sistemato su una superficie liscia, è possibile utilizzare, sotto i piedini di regolazione, i cuscinetti antiscivolo: si veda la figura seguente.



3. Collegare l'apparecchio alla canna fumaria per mezzo di un manicotto a tenuta stagna.
4. In caso di collegamento alla presa d'aria esterna: collegare la presa d'aria esterna al set di collegamento precedentemente montato sull'apparecchio.
5. Rimettere nella posizione originale tutti i componenti precedentemente tolti.

 Non usare la stufa senza le piastre refrattarie.

L'apparecchio è ora pronto per l'uso.

Uso

Prima accensione

Alla prima accensione l'apparecchio deve funzionare a piena capacità per alcune ore. In questo modo, si consente il completo indurimento della vernice resistente al calore. L'eventuale presenza di fumo e

cattivi odori è solo temporanea. Aprire eventualmente le porte e le finestre del locale per cambiare l'aria.

Combustibile

L'unico combustibile adatto a questa stufa è legna naturale; tagliata, spaccata e sufficientemente essiccata.

Non usare altri combustibili: possono provocare gravi danni all'apparecchio.

Non è consentito alimentare la stufa con i seguenti tipi di combustibile poiché inquinano l'ambiente e depositano nell'apparecchio e nella canna fumaria residui di combustione che potrebbero provocare incendi di camino:

- ▶ Legno trattato, come legno verniciato, impregnato, multistrato, compensato e di demolizione.
- ▶ Materia plastica, carta e rifiuti domestici.

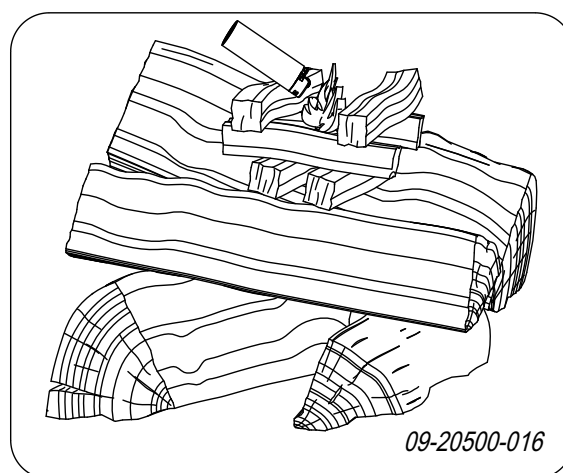
Legna

- ▶ Usare preferibilmente legna dura di latifogli come la quercia, il faggio, la betulla e alberi da frutto. Questi tipi di legna bruciano lentamente a fiamma moderata. La legna di conifere contiene più resina, si consuma velocemente e produce scintille.
- ▶ Usare legname essiccato con un tasso di umidità inferiore al 20% che è stato immagazzinato per almeno 2 anni. Il legname con un tasso di umidità del 20% fornisce 4,2 kWh per ogni kg. Il legname con un tasso di umidità del 15% fornisce 4,4 kWh per ogni kg. La legna verde ha un tasso di umidità del 60% e fornisce solo 1,6 kWh per ogni kg.
- ▶ Tagliare la legna nella misura adatta e spaccarla quando è ancora verde. La legna verde si lascia spaccare più facilmente; inoltre, una volta spaccata, si secca rapidamente. Stoccare la legna sotto una tettoia esposta al vento.
- ▶ Non usare legna umida. La legna umida non produce calore perché l'energia viene utilizzata per l'evaporazione dell'umidità, un processo che produce anche molto fumo e fuliggine sulla porta e nella canna fumaria. Il vapore acqueo si condensa nell'apparecchio e potrebbe non solo sgocciolare dalle giunture della stufa creando macchie nere sul pavimento, ma anche condensarsi nella canna fumaria formando creosoto. Il creosoto è una sostanza facilmente infiammabile e la causa principale di incendi di camino.

Accensione

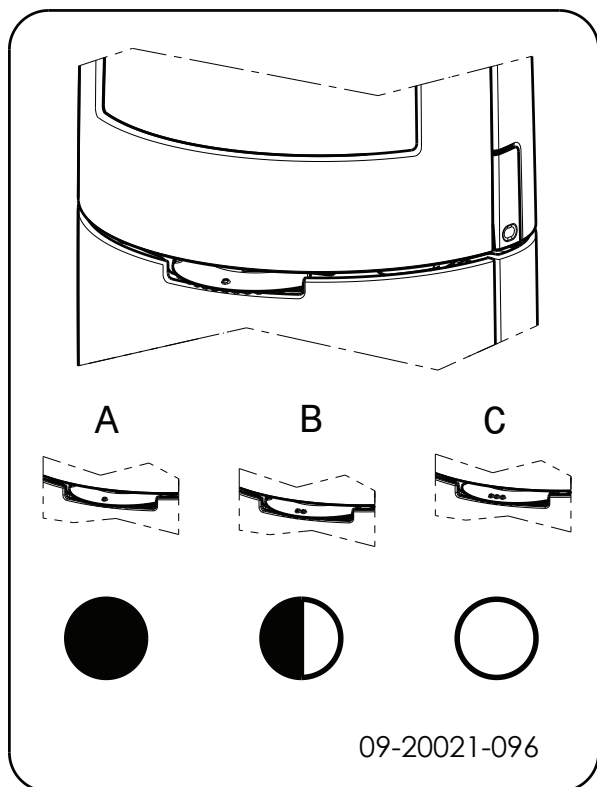
È possibile controllare il tiraggio della canna fumaria accendendo una palla di carta da giornale sopra il deflettore. Quando la canna fumaria è fredda, spesso il tiraggio è insufficiente e il fumo potrebbe propagarsi nella stanza. Accendendo la stufa secondo la procedura sottostante, questo problema non si presenterà:

1. Accatastare due strati di ceppi medi, riponendoli perpendicolarmente (incrociati).
2. Riporre sopra i ceppi due o tre strati incrociati di legnetti accendifuoco.
3. Inserire un cubetto accendifuoco tra i legnetti del primo strato e accenderlo secondo le istruzioni sulla relativa confezione.



4. Chiudere la porta della stufa e aprire sia la presa dell'aria primaria che quella secondaria; si veda la figura seguente.
5. Far avviare bene il fuoco iniziale fino a quando non sarà diventato un letto di brace ardente. Successivamente si può caricare altro combustibile e regolare il funzionamento della stufa; si veda il paragrafo "Funzionamento a legna".





C:

- o o o Aria primaria aperta (fase di accensione)
- o o Aria secondaria aperta (pulizia del vetro)
- o Aria per postcombustione aperta

B:

- o o Aria secondaria aperta (pulizia del vetro)
- o Aria per postcombustione aperta

A:

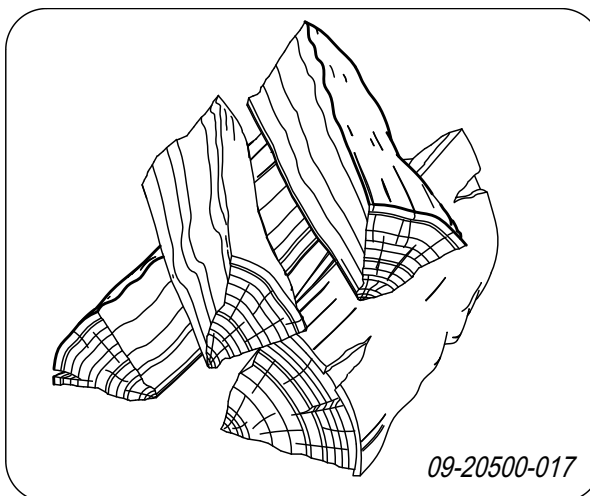
- o Aria per postcombustione aperta
(per una combustione ottimale non chiuderla mai completamente)

Funzionamento a legna

Dopo aver seguito le istruzioni per l'accensione:

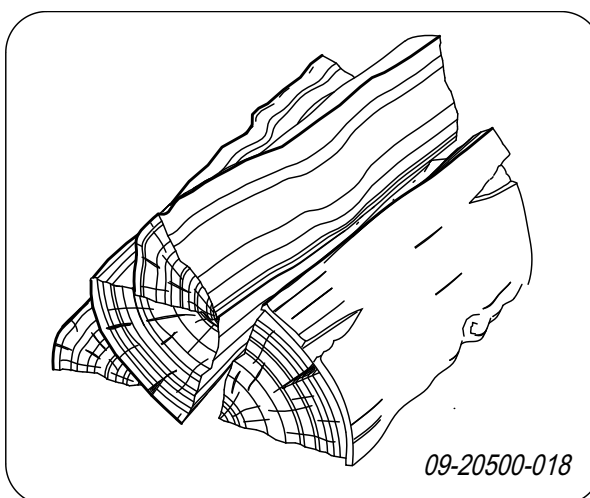
1. Aprire lentamente la porta della stufa.
2. Distribuire il letto di brace in modo uniforme sulla piastra di combustione.
3. Accatastare alcuni ceppi di legna sul letto di brace.

Accatastamento disunito




In caso di accatastamento disunito, la legna si consuma più rapidamente a causa della buona ossigenazione. Adottare questo sistema quando la stufa deve rimanere accesa per poco tempo.

Accatastamento compatto



In caso di accatastamento compatto, la legna si consuma più lentamente perché l'ossigeno arriva soltanto ai ceppi esterni. Adottare questo sistema quando la stufa deve rimanere accesa per lungo tempo.

4. Chiudere la porta della stufa.
5. Chiudere la presa dell'aria primaria e lasciare aperta quella dell'aria secondaria.

 Ricaricare la stufa per al massimo un terzo della capacità.

Quantità massima di legna

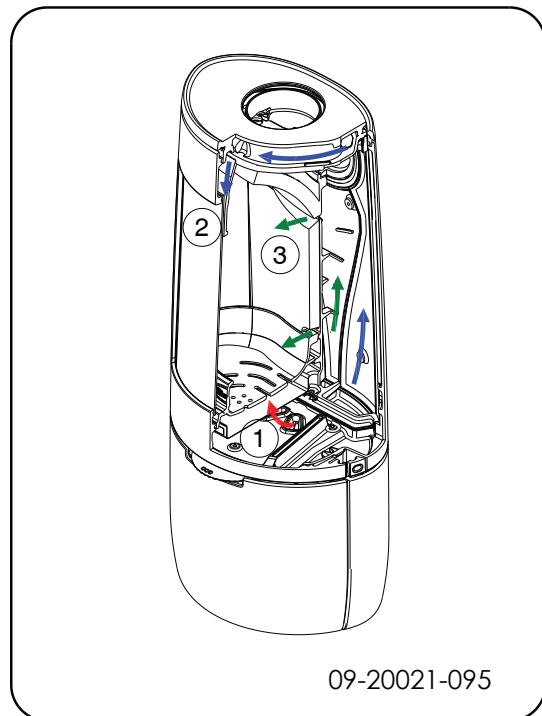
Per poter continuare a funzionare alla potenza nominale, è necessario aggiungere legna ogni 45 minuti. Se si riduce la quantità di legna aggiunta ogni volta, sarà necessario riempire con maggiore frequenza. Tutte le stufe sono progettate per funzionare con una determinata quantità massima di legna. Se si utilizza una quantità maggiore di legna, anche l'emissione di calore sarà maggiore: La stufa può sovraccaricarsi e alcune parti si possono danneggiare.

Quantità massima di combustibile per legna con un tasso di umidità del 15%:

BOLD 7 KW ha un riempimento massimo di 1,5 kg di legna ogni 45 minuti. Riempire la camera di combustione al massimo per un terzo della sua capacità: non mettere mai legna sopra le prese d'aria secondarie.

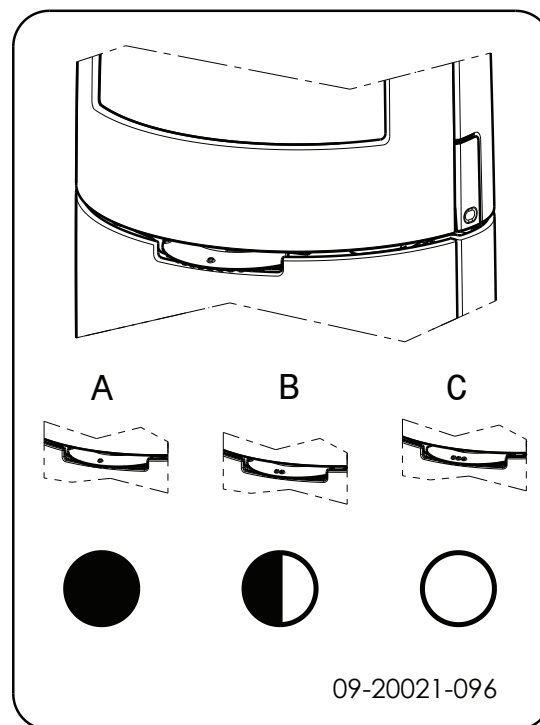
Regolazione dell'aria di combustione

L'apparecchio è dotato di diversi dispositivi per la regolazione dell'aria; si veda la figura seguente.



L'apparecchio è dotato di una sola presa d'aria che regola sia l'aria primaria sia l'aria secondaria. Se la presa d'aria è nella posizione 3, sono aperte sia la

presa d'aria primaria che secondaria. Nella misura in cui la presa d'aria viene chiusa, si chiude la presa d'aria primaria, quindi anche la presa d'aria secondaria. Quando la presa d'aria è completamente chiusa nella posizione 1, rimane una piccola apertura per assicurare la postcombustione sotto il tagliafiamma.



L'aria primaria regola l'apporto d'aria sotto la griglia (1).

L'aria secondaria regola l'apporto d'aria per il vetro (sistema di pulizia air-wash) (2).

La parete posteriore è provvista di aperture di ventilazione fisse (3) sotto il tagliafiamma per l'immissione dell'aria di post-combustione.

Consigli

- ⚠ Non tenere aperta la porta della stufa quando questa è accesa.
- ⚠ Di tanto in tanto la stufa deve funzionare a regime massimo.

In caso di prolungato funzionamento a basso regime, si possono formare depositi di catrame e creosoto. Catrame e creosoto sono sostanze altamente infiammabili. Un eccessivo deposito di queste sostanze può causare l'incendio della canna fumaria quando la temperatura dei fumi

sale eccessivamente in poco tempo. Un saltuario funzionamento a regime massimo fa sì che gli eventuali depositi di catrame e creosoto vengano eliminati.

Inoltre, il funzionamento a basso regime può provocare il deposito di catrame sul vetro e sulla porta della stufa.

Quindi, nella mezza stagione è preferibile far funzionare la stufa a regime alto per un paio di ore e non continuamente a regime basso.

- ▶ Regolare l'apporto d'aria mediante la presa d'aria.



La presa dell'aria non alimenta soltanto il fuoco ma crea anche ventilazione sul vetro prevenendo così il deposito di sporco.

- ▶ Aprire temporaneamente la presa dell'aria primaria quando l'apporto d'aria secondaria è insufficiente o la fiamma è troppo bassa.
- ▶ È meglio aggiungere regolarmente piccole quantità di legna e non caricare troppo la stufa.

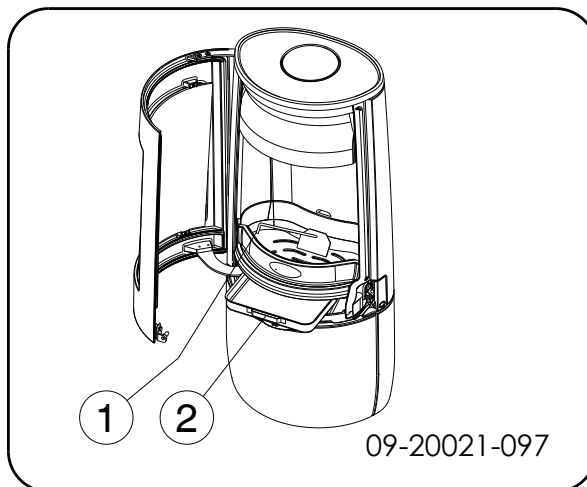
Estinguere il fuoco

Non aggiungere altro combustibile e aspettare che la stufa si spenga. Quando la fiamma viene smorzata riducendo l'apporto di aria, si liberano delle sostanze tossiche. Pertanto, è preferibile che il fuoco si spenga lentamente. Aspettare che il fuoco sia completamente spento e chiudere tutte le prese dell'aria di combustione.

Rimozione della cenere

La combustione di legna produce quantità limitate di cenere. Il letto di cenere costituisce un buon isolante e facilita la combustione. Si consiglia pertanto di mantenere sempre uno strato sottile di cenere sul fondo.

Tuttavia, l'apporto di aria attraverso la piastra di combustione non deve essere ostacolato e la cenere non si deve accumulare dietro le piastre interne. Pertanto la cenere deve essere eliminata periodicamente.



1. Aprire la porta della stufa.
2. Rimuovere la cenere in eccesso facendola cadere nel cassetto raccogli-cenere attraverso la griglia scuotendo utilizzando l'apposita paletta.
3. Rimuovere il cassetto raccogli-cenere con il guanto in dotazione e svuotarlo.
4. Riposizionare il cassetto raccogli-cenere e chiudere la porta dell'apparecchio.

Foschia e nebbia

Foschia e nebbia possono ostacolare l'evacuazione dei fumi di combustione attraverso la canna fumaria. L'eventuale ritorno dei fumi provoca cattivi odori. Quindi, in caso di foschia e nebbia, è meglio non accendere l'apparecchio.

Eventuali problemi

Consultare l'allegato "Schema diagnostico" per risolvere eventuali problemi relativi al funzionamento dell'apparecchio.

Manutenzione

Seguire le istruzioni per la manutenzione per mantenere a livelli ottimali l'efficienza dell'apparecchio.

Canna fumaria

In molti Paesi vige l'obbligo di manutenzione e controllo della canna fumaria.



- ▶ All'inizio della stagione invernale: far pulire la canna fumaria da un tecnico specializzato.
- ▶ Durante la stagione invernale e dopo un lungo periodo di inutilizzo: far controllare che nella canna fumaria non sia presente fuliggine.
- ▶ Terminata la stagione invernale: chiudere la canna fumaria con carta di giornale appallottolata.

Pulizia e manutenzione periodica

 Non pulire la stufa quando è ancora calda.

- ▶ Pulire la superficie esterna dell'apparecchio con un panno asciutto senza pilucchi.


La pulizia della parte interna dell'apparecchio può essere effettuata alla fine della stagione invernale:


- ▶ Rimuovere eventualmente le piastre refrattarie. Si veda il capitolo "Installazione" per la rimozione e il riposizionamento delle piastre interne.
- ▶ Pulire eventualmente le prese dell'aria.
- ▶ Sfilare eventualmente il tagliafiamma dalla parte superiore dell'apparecchio e pulirlo.

Controllo delle piastre refrattarie interne

Le piastre interne ignifughe sono parti consumabili soggette a usura. Le piastre interne in vermiculite sono vulnerabili. Non urtare le piastre interne con ceppi di legna. Controllare a intervalli regolari lo stato delle piastre interne e sostituirle se necessario.

- ▶ Si veda il capitolo "Installazione" per la rimozione e il riposizionamento delle piastre interne.

 È possibile che con il tempo le piastre interne isolanti in vermiculite o chamotte presentino delle fessure capillari che, comunque, non pregiudicano la loro funzionalità.

 Le piastre interne in ghisa durano di più quando la cenere accumulatasi dietro le piastre viene rimossa a intervalli regolari. La presenza di cenere dietro la piastra in ghisa ostacola la cessione del calore, provocando così la deformazione o la rottura della piastra stessa.

 Non usare la stufa senza le piastre refrattarie.


Pulizia del vetro


Un vetro pulito attira meno sporco. Seguire la seguente procedura:

1. Rimuovere la polvere e la fuliggine con un panno asciutto.
2. Pulire il vetro con un detergente vetri per stufe.
 - a. Applicare il detergente per vetri su una spugnetta, passare il prodotto su tutta la superficie del vetro e lasciar riposare per un po'.
 - b. Rimuovere lo sporco con un panno umido o con carta da cucina.
3. Pulire il vetro un'altra volta con un normale detergente per vetri.
4. Asciugare il vetro con un panno asciutto o con carta da cucina.

▶ Per la pulizia del vetro non usare prodotti abrasivi o aggressivi.

▶ Usare guanti di plastica per proteggere le mani.

 Qualora il vetro dello sportello sia rotto o crepato, non usare l'apparecchio fino a quando il vetro non sarà sostituito.

 Assicurarsi che il detergente per vetri non sgoccioli fra il vetro e lo sportello in ghisa.

Manutenzione della stufa smaltata

Non pulire la stufa quando è ancora calda. La superficie smaltata deve essere pulita preferibilmente con sapone di marsiglia neutro e acqua tiepida. Usare poca acqua, asciugare bene la superficie per evitare la formazione di ruggine. Non usare mai lana di acciaio o altri prodotti abrasivi. Non posare bollitori d'acqua direttamente sulla stufa smaltata; usare un sottopentole e evitare danneggiamenti. Le parti smaltate non devono mai entrare in contatto con prodotti acidi aggressivi.

Ingrassaggio

Nonostante la ghisa abbia proprietà autolubrificanti, le parti mobili devono essere ingrassate di tanto in tanto.



- ▶ Ingrassare le parti mobili (i sistemi di guida, le cerniere, la chiusura dello sportello e le prese dell'aria) con grasso per alte temperature disponibile in ferramenta.

Riparare i danni alla vernice

È possibile rimediare ai piccoli danni alla vernice per mezzo di una bombola spray di vernice resistente ad alte temperature, disponibile presso il Suo fornitore.

Riparare la superficie smaltata

Smaltare è un processo artigianale che può dare origine a leggere differenze cromatiche e a piccoli danni all'apparecchio. Gli apparecchi sono sottoposti in fabbrica ad un controllo visivo: l'addetto al controllo esamina la superficie per 10 secondi dalla distanza di 1 metro.

Eventuali imperfezioni che non risultano evidenti alla vista vengono approvate. Mediante la speciale vernice resistente ad alte temperature in dotazione, è possibile provvedere alla riparazione di piccoli danni (causati dal trasporto).

Applicare la vernice in strati sottili e lasciare asciugare bene prima di usare l'apparecchio.

- ▶ Alcune tonalità di smalto sono sensibili al cambiamento di temperatura e possono alterarsi durante l'impiego dell'apparecchio. Quando l'apparecchio si è raffreddato, lo smalto ritrova la sua tonalità originaria.
- ▶ Se le superfici smaltate raggiungono temperature molto elevate, possono formarsi fessure capillari. Si tratta di un fenomeno normale che non pregiudica la funzionalità dell'apparecchio.

- ⚠ Assicurarsi che la stufa non venga caricata eccessivamente: la temperatura della superficie può in questo caso raggiungere temperature estreme provocando danni permanenti allo smalto.

Controllo guarnizione

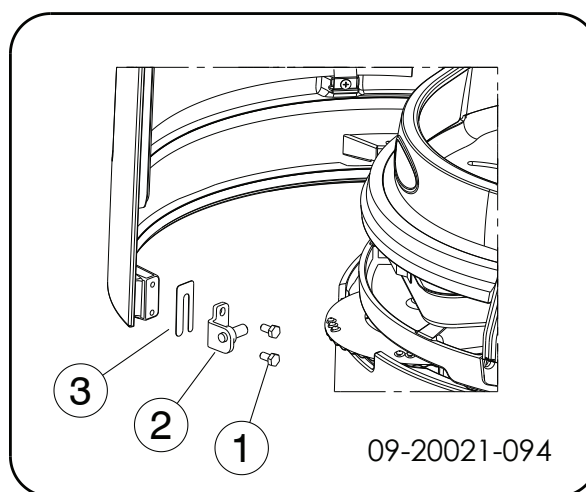
- ▶ Controllare che la guarnizione della porta garantisca una buona tenuta. La guarnizione si consuma e deve essere sostituita a intervalli regolari.
- ▶ Controllare che non vi siano spifferi d'aria e chiudere le eventuali fessure con mastice per alte temperature.

- ⚠ Il mastice deve indurirsi prima della prossima accensione per evitare che l'umidità presente nel mastice formi bolle d'aria, creando nuove fessure.

Regolare la chiusura della porta

Controllare che la porta si chiuda bene. Se necessario, è possibile regolare la chiusura della porta per renderla più o meno fluida modificando la distanza della testa dalla porta. Seguire la seguente procedura:

1. Aprire la porta. La testa (2) è ora visibile e accessibile, si veda la figura seguente.
2. Svitare le due viti (1) con le quali è fissata la testa.
3. Rimuovendo una piastrina di compensazione (3) dietro la testa (2) la porta si chiude in maniera meno fluida. Se i movimenti della porta sono troppo rigidi, aggiungere una piastrina di compensazione dietro la testa.
4. Riavvitare le due viti della testa e chiudere la porta.



Sostituire il vetro

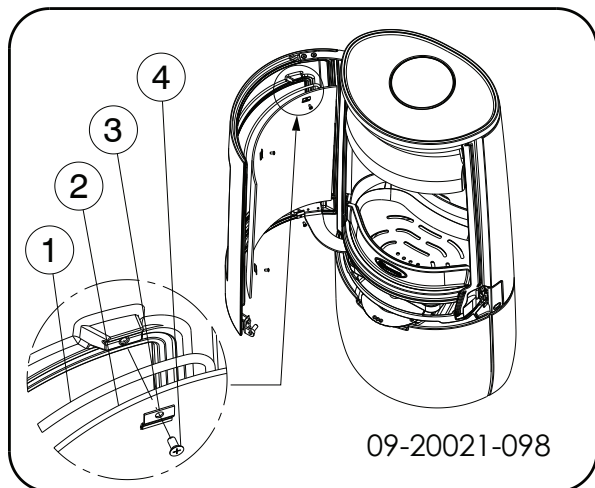
- ⚠ Qualora il vetro dello sportello sia rotto o crepato, non usare l'apparecchio fino a quando il vetro non sarà sostituito.

Seguire la seguente procedura:

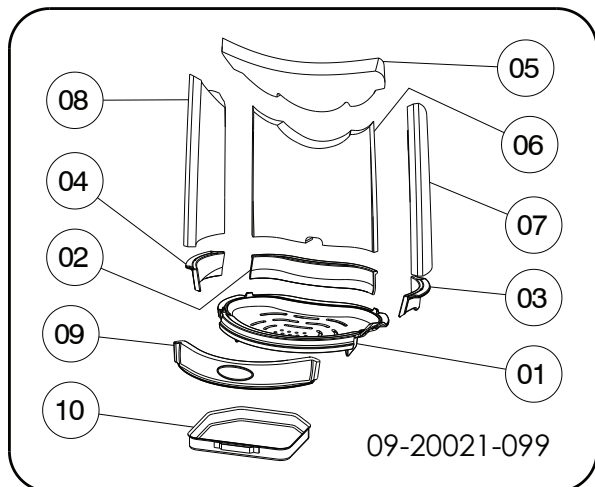
1. Svitare i quattro ganci con i componenti (3) e (4) e rimuovere il vetro (2), si veda la figura seguente.
2. Controllare la chiusura ermetica del vetro e applicare eventualmente una nuova guarnizione.



3. Installare il nuovo vetro nella scanalatura e serrare i ganci.



Parti di ricambio BOLD



BOLD 300/400

Pos. N. articolo	Descrizione	Quantità
01 70.66559.021	piastra di combustione	1
02 70.77467.021	paracenera posteriore	1
03 70.77466.021	paracenera destro	1
04 70.77465.021	paracenera sinistro	1
05 70.76191.000	tagliafiamma	1
06 70.77564.000	piastra interna posteriore	1
07 70.77563.000	piastra interna laterale destra	1
08 70.77562.000	piastra interna laterale sinistra	1
09 70.77458.021	paracenera	1
10 70.05216.000	cassetto raccogli-cenera	1
11 70.26384.000	vetro curvato	1
12 70.26101.041	kit per fissaggio del vetro	1
13 70.79870.000	kit per corda da 6mm	1
14 70.79869.000	kit per corda da 8mm	1
15 70.79868.000	kit per nastro autoadesivo	1
16 70.72629.000	kit per sportello a chiusura automatica a molla	1
17 70.64315.000	kit per la chiusura	1

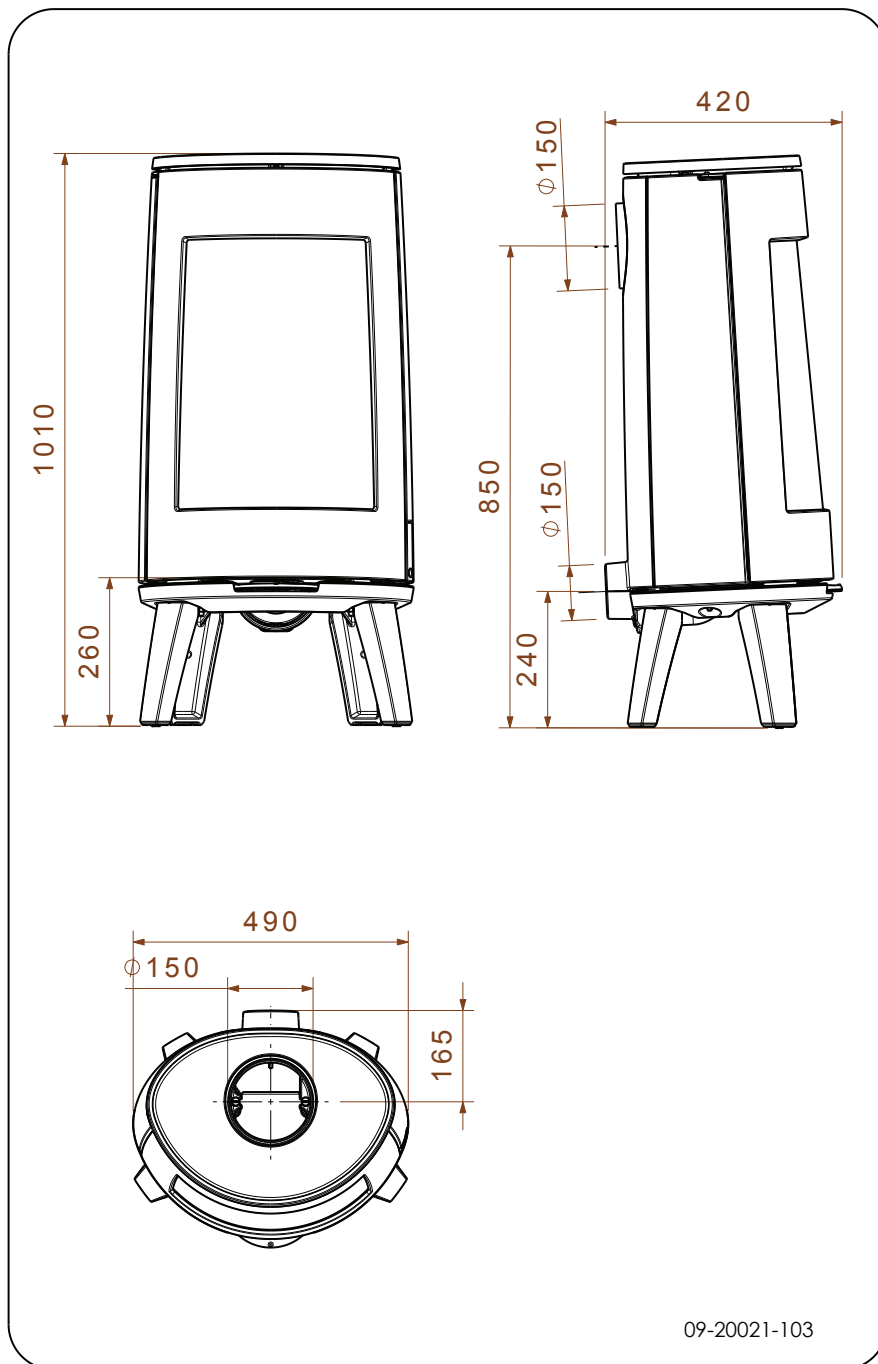
Allegato 1: Dati tecnici

Modello	BOLD 300/400
Potenza nominale	7 kW
Collegamento canna fumaria (diametro)	150 mm
Peso	130 kg - 145 kg
Combustibile consigliato	Legna
Caratteristica combustibile, lunghezza max.	35 cm
Portata massima dei fumi di combustione	5,6 g/s
Temperatura dei fumi rilevata nella sezione di misura	246 °C
Temperatura rilevata all'uscita dell'apparecchio	356 °C
Tiraggio minimo	12 Pa
Emissione di CO (13% O ₂)	0,10 %
Emissione di NOx (13% O ₂)	90 mg/Nm ³
Emissione di CnHm (13% O ₂)	102 mg/Nm ³
Emissione di polveri	22 mg/Nm ³
Emissione di polveri secondo NS3058-NS3059	2,64 g/kg
Rendimento	80 %

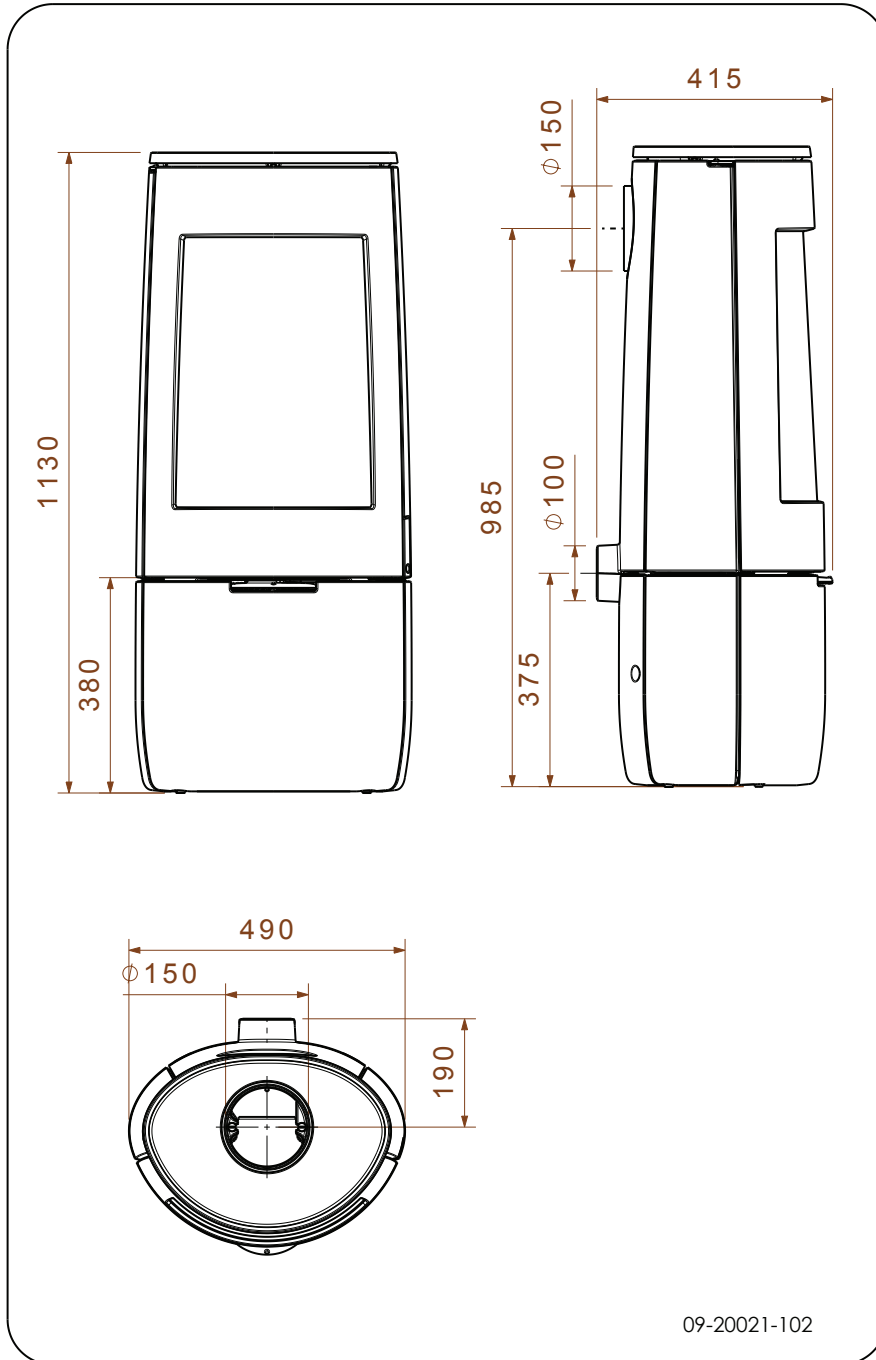


Allegato 2: Dimensioni

BOLD 300

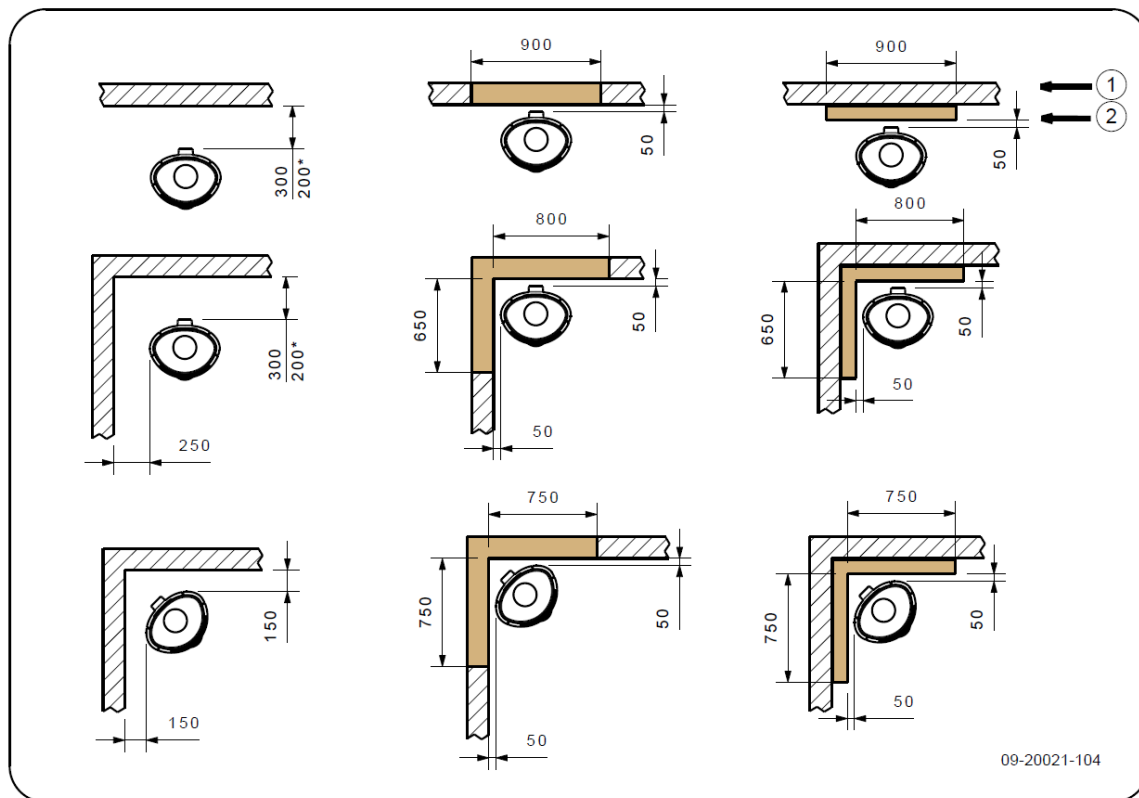


BOLD 400



Allegato 3: Distanza da materiali infiammabili

BOLD 300/400 - Distanze minime in millimetri per la versione senza rivestimento ignifugo



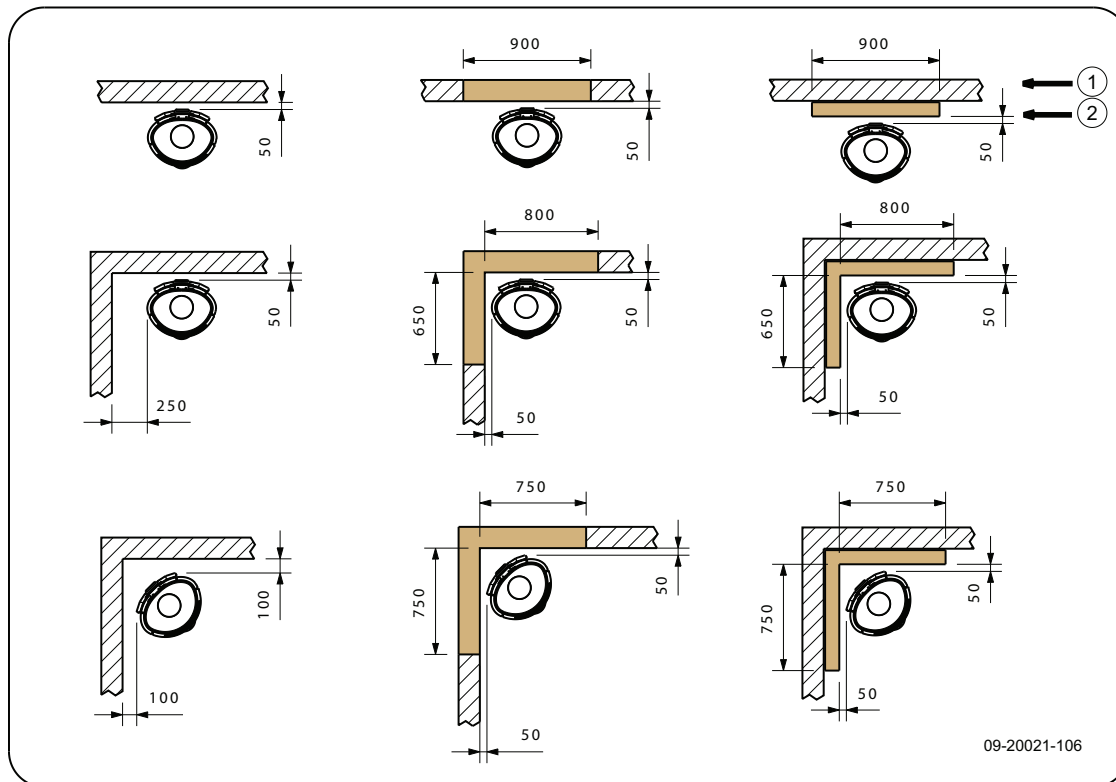
* con tubo da stufa isolato

1	Materiale infiammabile
2	Materiale non infiammabile, spessore 100 mm



Attenzione! Per garantire un apporto ottimale di aria di combustione quando non sia presente una presa d'aria esterna, la distanza del manicotto di collegamento per l'aria esterna dal muro non deve essere inferiore a 20 mm.

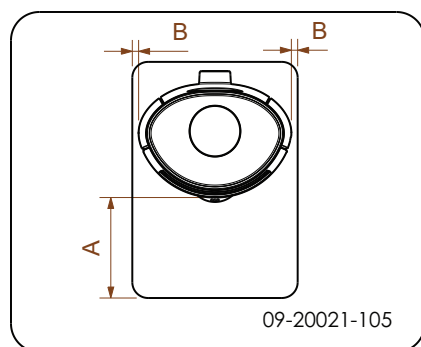
BOLD 300/400 - Distanze minime in millimetri per la versione con rivestimento ignifugo e tubo da stufa isolato



1	Materiale infiammabile
2	Materiale non infiammabile, spessore 100 mm

⚠ Attenzione! Per garantire un apporto ottimale di aria di combustione quando non sia presente una presa d'aria esterna, la distanza del manicotto di collegamento per l'aria esterna dal muro non deve essere inferiore a 20 mm.

BOLD - Dimensioni della piastra salvapavimenti



Dimensioni minime della piastra salvapavimenti

	A (mm)	B (mm)
Din 18891	500	300
Germania	500	300
Finlandia	400	100
Norvegia	300	5

Allegato 4: Schema diagnostico

					Problema	
●					La legna non brucia bene	
	●				Scalda poco	
		●			Ritorno del fumo durante il caricamento	
			●		L'apparecchio funziona a regime troppo elevato, non regolabile	
				●	Il vetro si sporca	
					possibile causa	possibile rimedio
●	●	●		●	Tiraggio insufficiente	Quando la canna fumaria è fredda, talvolta il tiraggio non è sufficiente. Seguire le istruzioni per l'accensione nel capitolo "Uso"; aprire una finestra.
●	●	●		●	La legna è troppo bagnata	Usare legna con un tasso di umidità inferiore al 20%.
●	●	●		●	Ceppi troppo grossi	Usare legnetti accendifuoco. Usare ceppi spaccati, con una circonferenza massima di 30 cm.
●	●	●	●	●	Legna non accatastata correttamente.	Accatastare la legna di modo che l'apporto di aria fra i ceppi sia sufficiente (accatastamento incrociato, si veda "Accendere con legna").
●	●	●		●	Insufficiente tiraggio della canna fumaria	Controllare che la canna fumaria soddisfi i requisiti: altezza minima 4 metri, diametro giusto, isolata bene, parete interna liscia, poche curve, libera da ostruzioni (nidi d'uccello, cumuli di fuliggine), tenuta stagna (senza fessure).
●	●	●		●	Posizione non idonea della canna fumaria	L'altezza giusta rispetto al colmo del tetto, nessun ostacolo nelle vicinanze.
●	●	●	●	●	Regolazione scorretta delle prese d'aria	Aprire completamente le prese dell'aria.
●	●	●		●	Collegamento scorretto dell'apparecchio alla canna fumaria	Il collegamento deve essere a tenuta stagna.
●	●	●		●	Depressione nel locale dove si trova l'apparecchio	Spegnere tutti i sistemi di aspirazione e ventilazione.
●	●	●		●	Apporto d'aria insufficiente	Provvedere a un buon apporto di aria, eventualmente per mezzo di una presa d'aria esterna.
●	●	●		●	Condizioni meteorologiche sfavorevoli? Inversione (flusso d'aria inverso nella canna fumaria a causa di elevate temperature esterne), vento forte	In caso di inversione, è meglio non usare l'apparecchio. Eventualmente installare un antivento sul comignolo.
		●			Corrente d'aria nel locale	Evitare correnti d'aria nel locale; non installare l'apparecchio nelle vicinanze di una porta o di canali d'aerazione.
				●	Le fiamme vengono in contatto con il vetro	Assicurarsi che la legna non sia troppo vicina al vetro. Chiudere ulteriormente la presa dell'aria primaria.
			●		Esce aria dall'apparecchio	Controllare la guarnizione della porta e le giunture dell'apparecchio.

Indice

A	
Accatastamento dei ceppi di legna	12
Accendere	11
Aerazione	
regola	6
Aerazione del fuoco	14
Alle intemperie, non accendere l'apparecchio ...	14
Altezza di caricamento della stufa	13
Aprire	
cassetto raccogli cenere	14
porta	8
Attenzione	
aerazione	6
forzare la porta	5
Avvertenza	
condizioni assicurative	5
detergente vetri per stufe	15
incendi di camino	11
Avvertimento	
disposizioni	5
incendio della canna fumaria	5
materiali infiammabili	5
piastre refrattarie interne	10
superficie a temperatura elevata	5
ventilazione	5
vetro rotto o crepato	5, 15-16
Avviso	
incendio della canna fumaria	13
C	
Calore, insufficiente	14, 24
Canna fumaria	
altezza	6
collegamento a	10
diametro di collegamento	18
manutenzione	14
requisiti	6
Cappello canna fumaria	6
Cappello sulla canna fumaria	6
Caricamento del combustibile	14
ritorno del fumo	24
Cassetto raccogli cenere	
aprire	14
Catrame	13
Cerniera	
installare	16
Collegamenti a presa d'aria esterna	10
Collegamento alla canna fumaria	
nella parte posteriore	9
nella parte superiore	9
parte posteriore	9
parte superiore	9
Collegare	
dimensioni	19
Combustibile	
adatto	11
aggiungere	13-14
inadatto	11
legna	11
quantità	14
Combustibile adatto	11
Combustibile inadatto	11
Componenti amovibili	7
Componenti, amovibili	7
Creosoto	13
D	
Danni	7
Detergente vetri per stufe	15
Dimensioni	19
E	
Emissione di polveri	18
Essiccazione della legna	11
F	
Fessure nell'apparecchio	16
Foschia, non accendere l'apparecchio	14
Fumi di combustione	
temperatura	4, 18
Fumo	
al primo utilizzo	10
Fumo di combustione	
portata massima	18
Funzionamento	12
a regime troppo elevato	24
aggiungere combustibile	14
calore insufficiente	14
poco calore	24
regolazione insoddisfacente	24
riempire di combustibile	12
Fuoco	
accensione	11
estinguere	14



Fuoco iniziale	11
Fuoriuscita di fuoco	14

G

Grasso per ingrassaggio	15
Griglia di ventilazione	6
Guarnizione dello sportello	16

I

Immagazzinamento della legna	11
Ingrassaggio	15
Installare dimensioni	19

L

Legna	11
essiccazione	11
non brucia bene	24
stoccare	11
tipi adatti	11
umida	11
Legna di conifere	11
Legna umida	11
Legnetti accendifuoco	24

M

Manicotto di collegamento alla canna fumaria ...	9
Manutenzione	
canna fumaria	14
guarnizione	16
ingrassaggio	15
piastre interne ignifughe	15
pulizia del vetro	15
pulizia dell'apparecchio	15
smalto	15
Materiale infiammabile	
distanza da	21
Misure antincendio	
distanza da materiale infiammabile	21
Muri	
sicurezza antincendio	7

N

Nebbia, non accendere l'apparecchio	14
---	----

P

Pareti	
sicurezza antincendio	7

Pavimenti	
portata di carico	7
sicurezza antincendio	7

Peso	18
------------	----

Piastre interne	
vermiculite	8

Piastre interne ignifughe	
manutenzione	15
rimuovere	8

Piastre interne in ghisa	8
--------------------------------	---

Piastre interne in vermiculite	8
--------------------------------------	---

Piastre interne, ignifughe	
rimuovere	8

Piastre refrattarie interne	
avvertimento	10

Porta	
aprire	8
chiusura	16
regolare	16
testa	16

Portata di carico del pavimento	7
---------------------------------------	---

Posizionare	
antiscivolo	10

Potenza nominale	14, 18
------------------------	--------

Presa d'aria esterna	10
----------------------------	----

Presa d'aria primaria	11
-----------------------------	----

Presa d'aria secondaria	11
-------------------------------	----

Presa d'aria esterna	6
collegamento a	10

Prese d'aria	11
--------------------	----

Prevenire l'incendio della canna fumaria	13
--	----

Pulizia	
apparecchio	15
vetro	15

Pulizia della canna fumaria	14
-----------------------------------	----

R

Regolare l'apporto d'aria	14
---------------------------------	----

Regolazione dell'aria di combustione	13
--	----

Regolazione dell'aria	13
-----------------------------	----

Rendimento	4, 18
------------------	-------

Rimozione della cenere	14
------------------------------	----

Rimuovere	
cenere	14
piastre interne ignifughe	8

Rimuovere la cenere	14
---------------------------	----



Risoluzione problemi	14, 24
Ritorno del fumo	24
Ritorno di fumo	5
Rivestimento, manutenzione	16

S

Sicurezza antincendio	
mobili	7
pareti	7
pavimento	7
Smalto	
manutenzione	15
Sostituire	
vetro	16
Spifferi d'aria	16
Sportello	
guarnizione	16
Superficie	
liscia	10
Superficie liscia	10

T

Tappeto	7
Temperatura	18
Testa	
piastrina di compensazione	16
Tiraggio	18

V

Ventilazione	
collegare la presa d'aria esterna	10
Vermiculite	
ignifuga	8
Vernice	10
Vetri	
pulizia	15
sporco	24
Vetro	
crepato	16
danneggiato	16
pulizia	15
sostituire	16
sporco	24



Innhold

Innledning	2
Ytelseserklæring	3
Sikkerhet	5
Monteringsvilkår	5
Generelt	5
Skorstein	5
Ventilasjon av rommet	6
Gulv og vegger	6
Produktbeskrivelse	7
Montering	7
Generelle forberedelser	7
Forberede tilknytning til skorstein	8
Forberede direkte tilførsel av forbrenningsluft ..	9
Plassering og tilkobling	9
Bruk	10
Første gangs bruk	10
Brensel	10
Opptenning	10
Fyring med ved	11
Maksimal vedmengde.	12
Regulering av forbrenningsluft	12
Bålet slukker	13
Tømme aske	13
Tåke	14
Eventuelle problemer	14
Vedlikehold	14
Skorstein	14
Rengjøring og annet regelmessig vedlikehold ..	14
Utskiftingsdeler deler BOLD	16
Vedlegg 1: Tekniske data	17
Vedlegg 2: Mål	18
Vedlegg 3: Avstand til brennbart materiale ..	20
Vedlegg 4: Diagnoseskjema	23
Indeks	24

Innledning

Kjære bruker,

Ved å kjøpe dette ildstedet fra DOVRE har du valgt et kvalitetsprodukt. Dette produktet inngår i en ny generasjon med energieffektive og miljøvennlige ildsteder. Disse ildstedene gjør optimal bruk av både konveksjonsvarmen og strålingsvarmen.

- ▶ Ditt DOVRE ildsted er produsert ved hjelp av de mest moderne produksjonsmetoder. Hvis det skulle være noe i veien med ditt ildsted, kan du alltid få hjelp av DOVRE service.
- ▶ Ildstedet må ikke modifiseres; bruk kun originale deler.
- ▶ Ildstedet er beregnet på installasjon i en stue. Ildstedet må tilkobles til en skorstein som fungerer godt.
- ▶ Vi anbefaler at ildstedet tilsluttes av en autorisert installatør.
- ▶ DOVRE kan ikke holdes ansvarlig for problemer eller skade som skyldes feil montering.
- ▶ Ved montering og bruk må man følge sikkerhetsforskriftene som beskrives nedenfor.

I denne anvisningen leser du hvordan du monterer, bruker og vedlikeholder ditt DOVRE ildsted. Hvis du ønsker mer informasjon eller tekniske data eller hvis det oppstår problemer under monteringen, bør du først ta kontakt med leverandøren.

© 2016 DOVRE NV



Ytelseserklæring

I samsvar med byggevareforordning 305/2011

Nr. 051-CPR-2015

1. Unik identifikasjonskode for varetypen:

BOLD 300 -400 / 7kW

2. Type-, parti- eller serienummer, eller annen identifiseringsmåte for byggeproduktet, som foreskrevet i paragraf 11, fjerde ledd:

Unikt serienummeret.

3. Tilsiktet bruk av byggeproduktet, i overensstemmelse med den gjeldende harmoniserte tekniske spesifikasjonen, slik det er bestemt av produsenten:

Ildsted fyrt med fast brensel uten produksjon av varmtvann i henhold til EN 13240.

4. Navn, registrert handelsnavn eller registrert handelsmerke og kontaktadresse til produsenten, som foreskrevet i paragraf 11, femte ledd:

Dovre N.V. Nijverheidsstraat 18 2381 Weelde Belgium.

5. Hvis aktuelt, navn og kontaktadresse til fullmaktshaver hvis mandat omfatter de oppgaver nevnt i paragraf 12, andre ledd:

-

6. Systemet eller systemene for bedømmelse og verifisering av prestasjonsbestandigheten til byggeproduktet, nevnt i vedlegg V:

System 3

7. Hvis ytelseserklæringen gjelder et byggeprodukt som faller under den harmoniserte normen:

Instansen KVBG, registrert under nummer 2013, har under engasjement utført en typegodkjenning under system 3 og har levert testrapport nr. H2015/0078.

8. Hvis ytelseserklæringen gjelder et byggeprodukt som det er avgitt en europeisk teknisk bedømmelse av:

-

9. Angitt prestasjon:

Den harmoniserte normen	EN 13240:2001/A2 ;2004/AC :2007
Grunnleggende karakteristikker	Prestasjoner Ved
Brannsikkerhet	
Ildbestandighet	A1
Avstand til brennbart materiale	Minimal avstand i mm Bakside: 300 Side: 250
Risiko for utfallende glødende deler	Oppfyller kravet
Utslipp av forbrenningsprodukter	CO: 0,10 % (13 % O ₂)
Overflatetemperatur	Oppfyller kravet
Elektrisk sikkerhet	-
Lett å rengjøre	Oppfyller kravet
Maksimalt arbeidstrykk	-
Røykgasstemperatur ved nominell effekt	246 °C
Mekanisk motstand (båret vekt av skorstein)	Ikke bestemt
Nominell effekt	7 kW
Utnyttelse	80 %

10. Prestasjonene til produktet som er beskrevet i punkt 1 og 2 oppfyller kravene til prestasjonene i punkt 9.

Denne ytelseserklæringen gis under det eksklusive ansvaret til fabrikanten meldt i punkt 4:

T. Gehem



01/10/2013 Weelde

Tom Gehem
CEO

På grunn av fortløpende produktutvikling forbeholder vi oss retten til å endre spesifikasjonene i denne brosjyren uten forutgående kunngjøring.

DOVRE N.V.

Nijverheidsstraat 18 Tlf.: +32 (0) 14 65 91 91

B-2381 Weelde Faks: +32 (0) 14 65 90 09

Belgia E-post : info@dovre.be



Sikkerhet

-  NB! Alle sikkerhetsregler må følges nøye.
-  Les nøye anvisningene om montering, bruk og vedlikehold som medleveres til ildstedet, før du tar ildstedet i bruk.
-  Ildstedet må monteres i samsvar med reglene som gjelder i ditt land.
-  Alle lokale forskrifter og bestemmelser i nasjonale og europeiske standarder må overholdes ved montering av ildstedet.
-  Vi anbefaler at ildstedet monteres av en autorisert installatør. Denne kjenner til de gjeldende bestemmelsene og forskriftene.
-  Ildstedet er konstruert for oppvarming. Alle overflater, også glasset og tilkoblingsrøret, kan bli svært varme (over 100°C)! Bruk et kaldhåndtak eller en varmebestandig hanske.
-  Sørg for tilstrekkelig avskjerming hvis små barn, funksjonshemmede, eldre eller dyr befinner seg i nærheten av ildstedet.
-  Sikkerhetsavstandene til brennbart materiale må nøye overholdes.
-  Legg ikke gardiner, klær, klesvask eller annet brennbart materiale på eller i nærheten av ildstedet.
-  Bruk ikke lett antenkelige eller eksplosive stoffer i nærheten av ildstedet mens det er i bruk.
-  Forebygg pipebrann ved å få utført regelmessig feiing av skorsteinen. Fyr aldri mens ildstedets dør er åpen.
-  Ved pipebrann: steng ildstedets luftregulatorer og tilkall brannvesenet.
-  Hvis ildstedets glass er knust eller sprukket, må glasset skiftes før ildstedet brukes igjen.
-  Ikke bruk makt på døren, unngå at barn trekker i den åpne døren, sitt eller stå aldri på den åpne døren, og plasser aldri tunge gjenstander på den.
-  Sørg for at det er tilstrekkelig ventilasjon i rommet hvor ildstedet står. Ved utilstrekkelig ventilasjon blir forbrenningen ufullstendig, slik

at det kan komme giftige gasser inn i rommet. Se kapitlet "Monteringsvilkår" for mer informasjon om ventilasjon.


Monteringsvilkår

Generelt


- ▶ Ildstedet må tilkobles til en skorstein som fungerer godt.
- ▶ For tilkoblingsmålene: se vedlegget "Tekniske data".
- ▶ Forhør deg med brannvesenet og/eller forsikringsselskapet om eventuelle spesifikke krav og forskrifter.

Skorstein

Skorsteinen er nødvendig for:


- ▶ Fjerning av røykgassene ved naturlig trekk.
 -  Den varme luften i skorsteinen er lettere enn uteluften og vil derfor stige.
- ▶ Inntak av luft som er nødvendig for forbrenningen av brenselet i ildstedet.

En skorstein som ikke fungerer godt kan forårsake røyk i rommet når døren åpnes. Skade på grunn av tilbakeslag av røyk dekkes ikke av garantien.

-  Ikke tilknytt flere ildsteder (f.eks. sentralfyrkjele) på den samme skorsteinen, med mindre lokale eller nasjonale forskrifter tillater det. Hvis to ildsteder skal tilknyttes må det være en høydeforskjell på minimum 200 mm mellom dem.

Rådfør deg med din installatør vedrørende råd om skorsteinen. Se den europeiske standarden EN13384 for riktig beregning av skorsteinen.

Skorsteinen må oppfylle følgende **krav**:

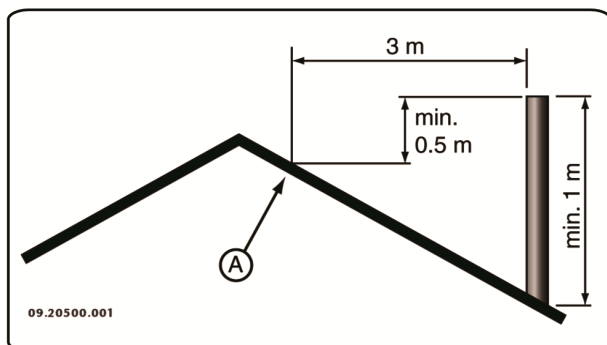
- ▶ Skorsteinen må være laget av ildfast materiale, helst keramikk eller rustfritt stål.
- ▶ Skorsteinen må være lufttett, godt feid og ha tilstrekkelig trekk.
 -  15 - 20 Pa trekk/undertrykk ved normal belastning er ideelt.



- ▶ Skorsteinen må være mest mulig vertikal, fra ildstedets røykuttak. Bend og horisontale deler forstyrrer utslippet av røykgasser og kan føre til opphoping av sot.
- ▶ Den innvendige diameteren må ikke være for stor, for å unngå at røykgassene blir for mye avkjølt slik at trekken avtar.
- ▶ Skorsteinen bør helst ha samme diameter som røykrørstussen.

i For nominelle diameteren : se vedlegget "Tekniske data". Hvis skorsteinen er godt isolert, kan diameteren eventuelt være større (maksimalt det doble tverrsnittet av røykrørstussen).

- ▶ Tverrsnittet på skorsteinen må være konstant. Videre deler og (særlig) innsnevring forstyrrer utslippet av røykgasser.
- ▶ Ved bruk av pipehatt/røykhatt: Pass på at pipehatten ikke innsnevrer skorsteinens utløp og at pipehatten ikke hindrer røykgassene.
- ▶ Skorsteinens munning må befinne seg i en sone som ikke forstyrres av bygninger, trær eller andre hindringer i nærheten.
- ▶ Den delen av skorsteinen som befinner seg utenfor huset må være isolert.
- ▶ Skorsteinen må ha en høyde på minst 4 meter.
- ▶ En tommelfingerregel: 60 cm over takets høyeste punkt.
- ▶ Hvis takets høyeste punkt befinner seg mer enn 3 meter fra skorsteinen: følg målene som vises i neste figur. A = takets høyeste punkt innenfor en avstand på 3 meter.



Ventilasjon av rommet

Ildstedet trenger luft (oksygen) for å oppnå god forbrenning. Luften tilføres fra rommet hvor ildstedet står gjennom luftregulatorer.

⚠ Ved utilstrekkelig ventilasjon blir forbrenningen ufullstendig, slik at det kan komme giftige gasser inn i rommet.

Tommelfingerregelen er at lufttilførselen skal være $5,5 \text{ cm}^2/\text{kW}$. Det kreves ekstra ventilasjon hvis:

- ▶ Ildstedet står i et godt isolert rom.
- ▶ I rom med mekanisk ventilasjon, f.eks. sentralt avtrekkssystem eller avtrekksvifte i et åpent kjøkken.

Det oppnås ekstra ventilasjon ved å montere en ventilasjonsrist i ytterveggen.

Sørg for at annet utstyr som bruker luft (f.eks. tørketrommel, et annet ildsted eller baderomsvifte) har egen tilknytning til friskluft, eller er slått av når du fyrer med ildstedet.

i Ildstedet kan også tilkobles frisklufttilførsel. Et tilkoblingssett for dette medfølger. Ved bruk av et slikt sett er ekstra ventilasjon ikke nødvendig.

Gulv og vegger

Gulvet som ildstedet monteres på må ha tilstrekkelig bæreevne. For ildstedets vekt: se vedlegget "Tekniske data".





⚠ Beskytt et brennbart gulv med en brannsikker gulvplate mot varmestråling. Se vedlegget "Avstand til brennbart materiale".

⚠ Fjern brennbart materiale som linoleum, teppe osv. under den brannsikre gulvplaten.

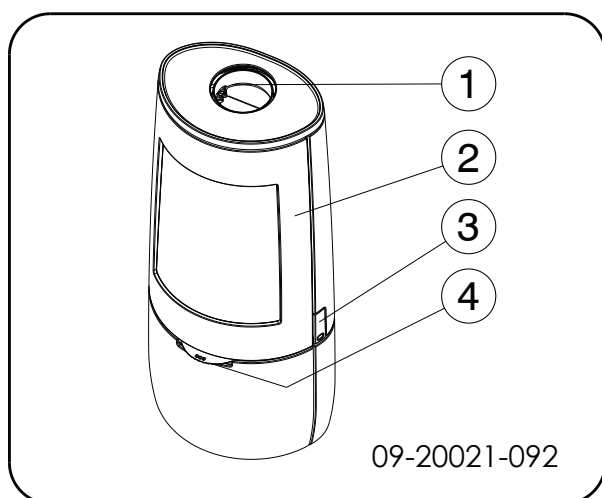
⚠ Sørg for tilstrekkelig avstand mellom ildstedet og brennbart materiale som f.eks. trevegger og møbler.

⚠ Tilkoblingsrøret utstråler også varme. Sørg for tilstrekkelig avstand og avskjerming mellom tilkoblingsrøret og brennbare materialer. Tommelfingerregelen for et enkeltvegget rør er en avstand på tre ganger diameteren. Hvis det

er en kledning rundt røret, er en avstand som tilsvarer diameteren tillatt.

-  Et teppe må ligge minimal 80 cm fra ilden.
-  Beskytt et brennbart gulv foran ildstedet med en brannsikker gulvplate mot aske som kan falle ut av ildstedet. Gulvplaten må oppfylle den nasjonale standarden.
-  For målene til den ikke-brennbare gulvplaten: se vedlegget: se vedlegget "Avstand til brennbare materialer".
-  For andre krav i forbindelse med brannsikkerhet: se vedlegget "Avstand til brennbare materialer".

Produktbeskrivelse






1. Rørstusse
2. Dør
3. Lukkemekanisme
4. Luftventil

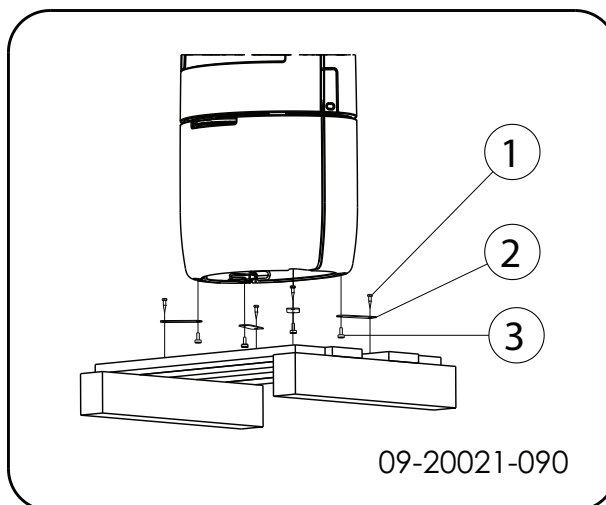
Dørlukker

Ildstedet leveres med montert dørhendel (4). Døren åpnes ved å trykke dørhendelen inn. Dørhendelen kan bli meget varm under bruk, og derfor følger det med en hanske som kan brukes til beskyttelse av hånden.

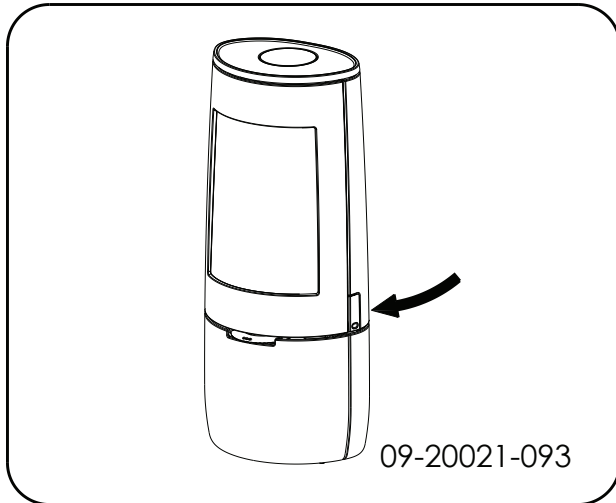
Montering

Generelle forberedelser

- ▶ Kontroller ildstedet på (transport)skade og eventuelle mangler umiddelbart etter at det er levert. Ildstedet er montert på undersiden til pallen.
-  Hvis du konstaterer (transport)skade eller mangler, må du ikke ta ildstedet i bruk men varsle leverandøren.
- ▶ Fjern de demonterbare delene (indre brennplater, bunnrist, topplate og askeskuff) fra ildstedet før du monterer ildstedet.
-  Ved å fjerne de demonterbare delene, blir det lettere å flytte ildstedet og unngå skader.
-  Pass på deres opprinnelige posisjon når du fjerner demonterbare deler, slik at de kan monteres på riktig sted senere.

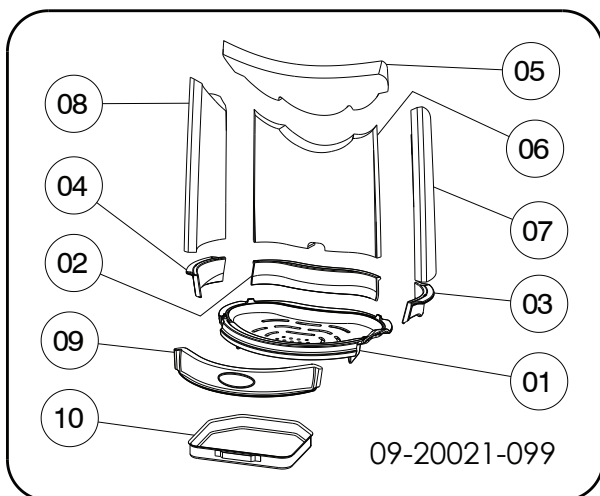


1. Ta ildstedet av pallen ved å fjerne boltene (1).
2. Fjern traversene (2) ved å skru ut justeringsbeinene (3).
3. Monter justeringsbeinene (3) igjen.
4. Åpne døren; se neste figur.



5. Fjern de indre brennplatene; se neste figur.
- Fjern først hvelvplaten (05).
 - Fjern brennplatene til høyre (07) og venstre (08).
 - Fjern brennplaten bak (06).
 - Fjern kubbestopperen på forsiden (09).
 - Fjern kubbestopperene til venstre (04) og høyre (03).
 - Fjern kubbestopperen på baksiden (02).
 - Fjern risten (01) og askeskuffen (10).

i Ildfaste indre brennplater av vermiculitt har lav vekt og er som regel okerfarget ved levering. De isolerer brennkammeret slik at forbrenningen blir bedre.



Løse innvendige deler

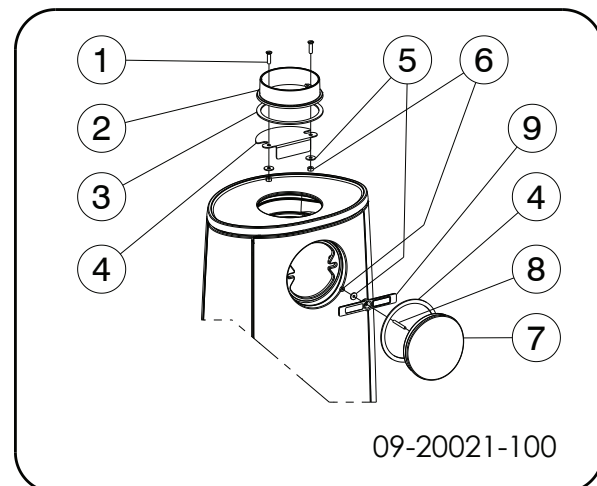
- brenselrist
- kubbestopper bak
- kubbestopper høyre
- kubbestopper venstre
- hvelvplate
- brennplater bak
- brennplate høyre
- brennplate venstre
- kubbestopper foran
- askeskuff

Forberede tilknytning til skorstein

Ved tilkobling av ildstedet til en skorstein kan man velge tilkobling på ildstedets **topp** eller **bakside**.

Tilkobling til toppen

Ildstedet leveres standard med rørstussen montert for tilkobling på toppen, se neste figur.




Tilkobling på baksiden

For tilkobling til baksiden må rørstussens posisjon endres. Rørstussen er festet med 2 M8-muttere (13 mm nøkkel). Gå fram slik:


Demontering (forrige tegning)

- Fjern hvelvplaten.
- Demonter blindlokket (7) fra bakveggen, ved å løsne mutteren (6) og fjerne klembøylen (9).
- Fjern blindlokket (7) og tettingen (8).

 Kontroller om tetningsbåndet på kontaktflaten er uten skader. Skift tetningsbåndet hvis det er skadet.

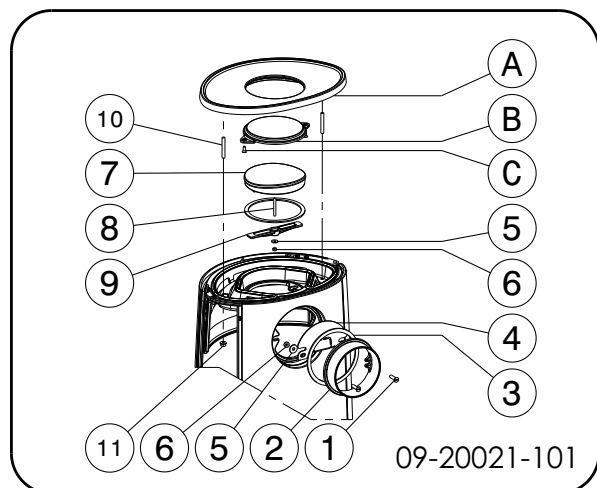
4. Demonter rørstussen (2) ved å løsne boltene (1).

5. Fjern rørstussen (2), tettingen (3) og festematerialene (1, 5, 6).

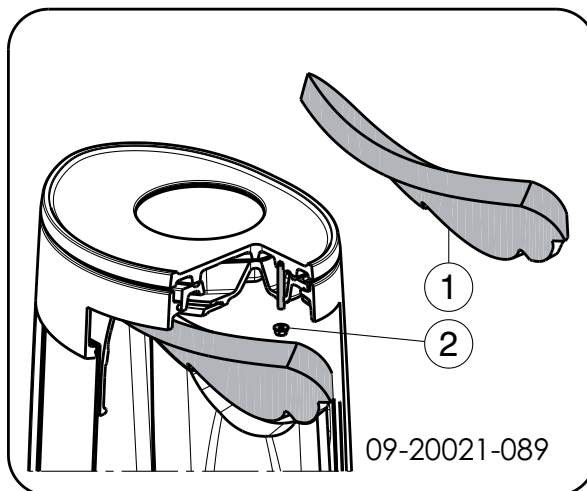
 Kontroller om tetningsbåndet på kontaktflaten er uten skader. Skift tetningsbåndet hvis det er skadet.

6. Fjern bremseplaten (4).

Montering (se etterfølgende tegning)



1. Fjern topplaten (A). Fjern for dette først de to mutterne (11).
2. Monter det medsendte pyntelokket (B) med de tilhørende festematerialene (C).
3. Monter røykrøstussen (2) og tetningen (3) og bremseplaten (4) med festematerialene (1, 5, 6) til bakveggen.
4. Monter blindlokket (7) og tettingen (8) med festematerialene (9, 5, 6).
5. Plasser topplaten (A) med det monterte pyntelokket (B) på ildstedet og pass på posisjoneringstappene.



6. Sett på plass topplaten igjen og skru fast denne ved hjelp av mutterne (2).

7. Sett hvelvplaten (1) på plass.

Forberede direkte tilførsel av forbrenningsluft

Hvis ildstedet monteres i et rom med utilstrekkelig ventilasjon, kan du montere tilkoblingssettet for frisklufttilførsel på ildstedet.

Lufttilførselsrøret har en diameter på 100 mm. Hvis det brukes et glatt rør kan dette ha en lengde på maks. 12 meter. Hvis det brukes deler som bend o.l. skal det trekkes fra 1 meter fra den maksimale lengden (12 meter) for hvert bend o.l.

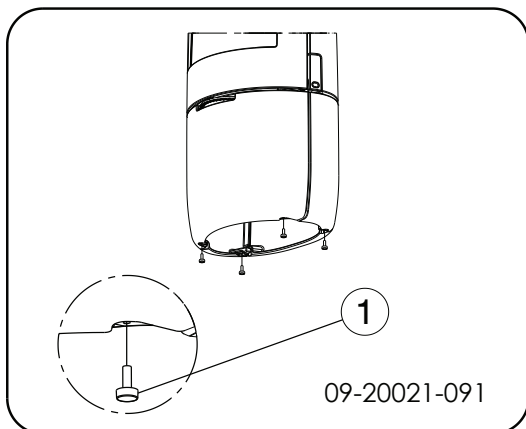
Frisklufttilførsel gjennom vegg

1. Lag et tilkoblingshull i vegg (se vedlegget, "Mål", for riktig posisjon for tilkoblingshull).
2. Lufttilførselsrøret skal tilkobles lufttett til vegg.

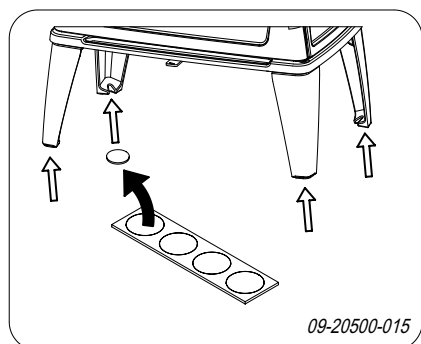
Plassering og tilkobling

1. Sett ildstedet på riktig sted, jevnt og i vater. Ildstedet har justeringsben som allerede er montert til ildstedet eller leveres løse. Bruk disse justeringsbena slik at ildstedet kan justeres helt i vater.






2. Hvis ildstedet står på et glatt underlag, kan du plassere de fire antiskliputene under justeringsbeinene for å unngå at ildstedet forskyves, se neste bilde.



3. Koble ildstedet hermetisk tett på skorsteinen.
 4. Ved utelufttilførsel: Tilførselskanalen kobles til stussen for uteluft som er montert til ildstedet.
 5. Sett alle delene som er demontert tilbake på riktig sted i ildstedet.

 Ildstedet må aldri brukes uten de indre brennplatene.

Ildstedet kan nå tas i bruk.

Bruk

Første gangs bruk

Fyr godt i noen timer første gang du bruker ildstedet. Det sørger for at den varmebestandige lakken herder. Det kan oppstå litt røyk og lukt under denne prosessen. Luft eventuelt rommet hvor ildstedet står ved å åpne vinduer og dører en liten stund.

Brensel

Dette ildstedet er kun egnet til fyring med naturlig ved; kappet og kløyvd og tilstrekkelig tørt.

Bruk ikke annen brensel, for det kan føre til alvorlig skade på ildstedet.

Det er ikke tillatt å bruke følgende brensel fordi det forurensar miljøet, og fordi det i høy grad forurensar ildstedet og skorsteinen slik at det kan oppstå pipebrann:

- ▶ Behandlet tre, f.eks. rivningsvirke, malt virke, impregnert tre, kryssfiner og sponplater.
- ▶ Plastikk, papiravfall og husholdningsavfall.

Ved

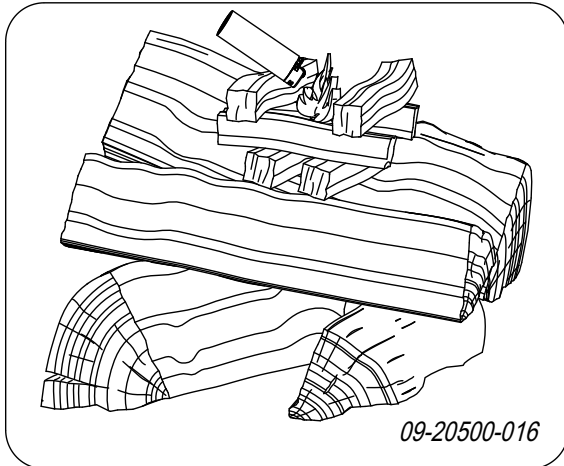
- ▶ Bruk helst hard løvved som eik, bøk, bjørk og frukttrær. Slik ved brenner langsomt og med rolige flammer. Bartrær har høyere innhold av sevj, brenner raskere og gir mer gnister.
- ▶ Bruk tørt ved med et vanninnhold på maks. 20 %. Det betyr at veden må ha tørket i minst 2 år. Ved med et vanninnhold på 20 % gir 4,2 kWh per kg ved. Ved med et vanninnhold på 15 % gir 4,4 kWh per kg ved. Nykappet ved har et vanninnhold på 60 % og gir kun 1,6 kWh per kg ved.
- ▶ Sag veden i passende lengder og kløyv veden mens den er fersk. Fersk ved er lettere å kløyve og tørker bedre. Veden skal lagres under et tak slik at vinden får fritt spill.
- ▶ Ikke bruk rå ved. Rå ved gir ikke varme fordi all energien brukes til fordamping av vannet. Det gir mye røyk og sotbelegg på ildstedets dør og i skorsteinen. Vanddampen som kondenserer i ildstedet kan lekke ut gjennom sprekker slik at det oppstår svarte flekker på gulvet. Vanddampen kan også kondensere i skorsteinen slik at det dannes kreosot. Kreosot er meget brennbart og kan føre til pipebrann.

Opptenning

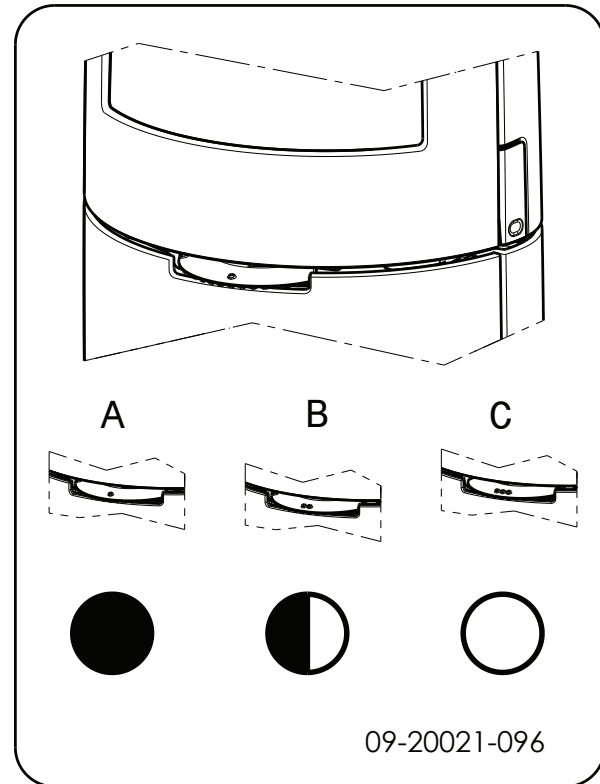
Du kan kontrollere om det er tilstrekkelig trekk i skorsteinen ved å tenne på litt sammenkrøllet avisapir over hvelvplaten. Når skorsteinen er kald er det ofte for dårlig trekk i skorsteinen slik at det kommer røyk inn i rommet. Ved opptenning som beskrevet nedenfor unngår du dette problemet.



1. Legg to lag med middels stor ved i kryss over hverandre.
2. På toppen av veden legges to lag med opptenningsved i kryss over hverandre.
3. Legg en opptenningsbrikett i det underste laget opptenningsved og tenn på opptenningsbriketten iht. anvisningen på emballasjen.



4. Lukk ildstedets dør og åpne ildstedets primære luftregulator og sekundære luftregulator; se neste figur.
5. La opptenningsbålet brenne godt til det oppstår et glødende lag med trekull. Deretter kan du legge i neste påfylling og regulere ildstedet; se avsnittet "Fyring med ved".



C:

- o o o Primærluft åpen (ved opptenning)
- o o Sekundærluft åpen (glasspyling)
- o Luft for etterbrenning åpen

B:

- o o Sekundærluft åpen (glasspyling)
- o Luft for etterbrenning åpen

A:

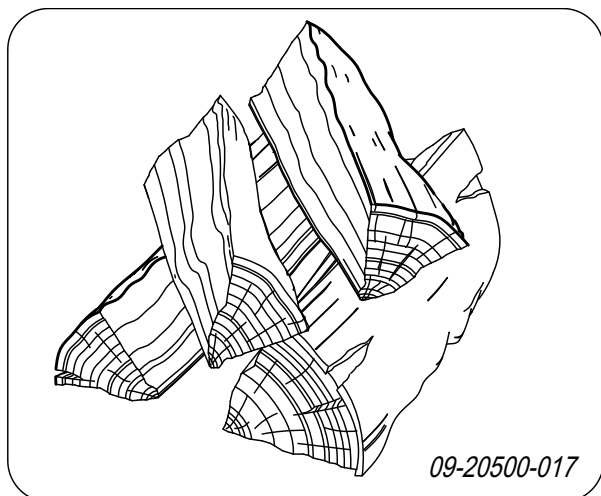
- o Luft for etterbrenning åpen
(lukkes aldri helt, for å oppnå god forbrenning)

Fyring med ved

Etter at du har fulgt anvisningene for opptenning:

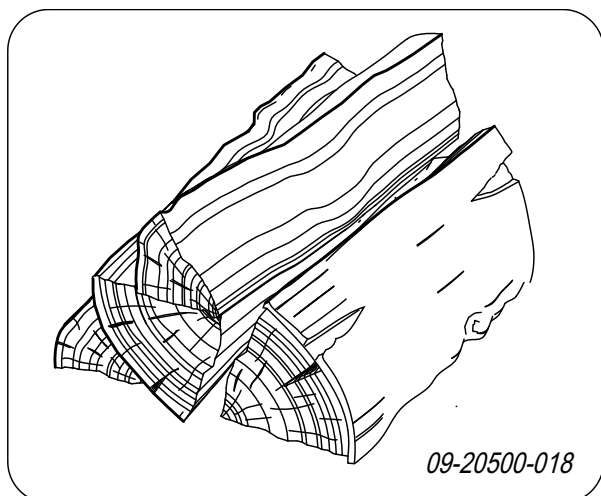
1. Åpne langsomt ildstedets dør.
2. Fordel trekullet jevnt over brenselristen.
3. Legg noen vedskier på trekullet.

Løst ilegg



Ved løst ilegg forbrenner veden raskt fordi det lettere kommer oksygen til hver treski. Bruk løst ilegg hvis du skal fyre en kort stund.

Kompakt ilegg



Ved kompakt ilegg forbrenner veden saktere fordi det kommer oksygen til bare noen av vedskiene. Bruk kompakt ilegg hvis du skal fyre lengre.

4. Lukk ildstedets dør.
5. Lukk den primære luftregulatoren og la den sekundære luftregulatoren være åpen.



Fyll ildstedet maks. en tredjedel.

Maksimal vedmengde.

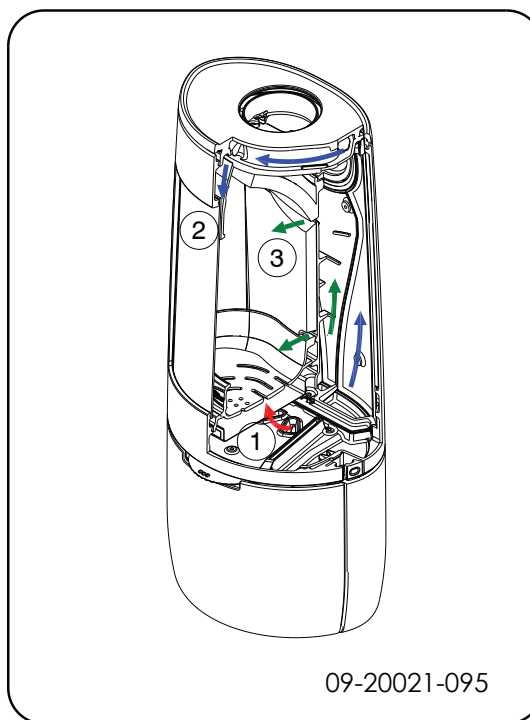
For å kunne fyre opp mot den nominelle effekten må det legges inn ny ved hvert 45. minutt. Hvis du reduserer vedmengden hver gang du legger inn ved kan du fylle oftere. Hvert ildsted er konstruert for å funksjonere med en viss vedmengde. Hvis du bruker en større vedmengde blir varmeavgivelsen større. Dette kan føre til at ovnen blir overbelastet, og deler kan skades.

Tillat maksimal mengde brensel for ved med et vanninnhold på 15 %:

BOLD 7 kW har en maksimal fylling på 1,5 kg ved per 45 minutter. Fyll forbrenningskammeret maks en tredjedel fullt, og fyll aldri ved over åpningen til sekundærluften.

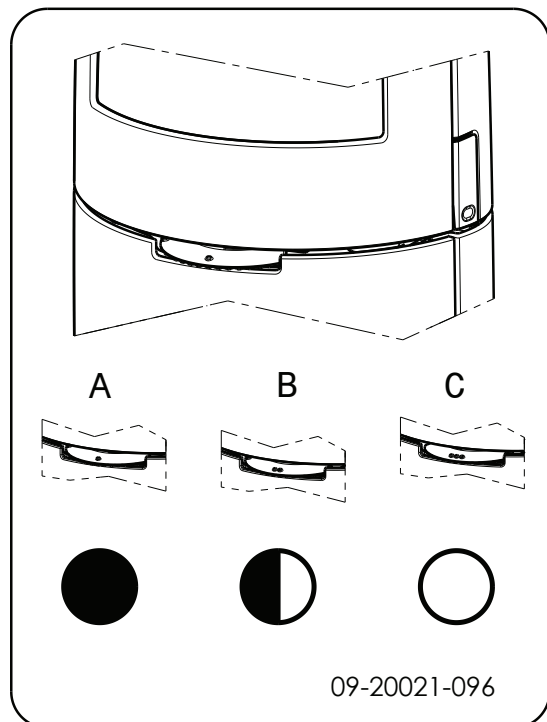
Regulering av forbrenningsluft

Ildstedet har flere muligheter for luftregulering; se neste figur.



Ildstedet har én luftregulator som regulerer både den primære og sekundære luften. Hvis luftregulatoren står i posisjon 3, er både det primære og sekundære luftinntaket åpent. Etter hvert som luftregulatoren stenges, lukkes først det primære luftinntaket og deretter det sekundære luftinntaket. Hvis

trekkventilen står helt lukket i posisjon 1, vil det fortsatt være en liten luftåpning som sørger for luft til etterbrenningen under hvelvplaten.





Den primære luftregulatoren regulerer luften under risten (1).

Den sekundære luftregulatoren regulerer luften for glasset (air-wash) (2).


Under hvelvplaten har bakveggen permanente luftåpninger (3) som sørger for etterforbrenning.

Råd

-  Fyr aldri med åpen dør.
-  Fyr kraftigere i ildstedet med jevne mellomrom.

Hvis du fyrer lenge med svak varme, kan det dannes tjære og kreosot i skorsteinen. Tjære og kreosot er meget brennbart. Hvis det dannes for mye av disse stoffene, kan det oppstå pipebrann ved en plutselig høy temperatur. Ved å fyre kraftigere med jevne mellomrom, forsvinner eventuelle belegg av tjære og kreosot. Dessuten kan det oppstå tjærebelegg på ildstedets glass og dør hvis man fyrer med for lav temperatur. Ved en høyere utetemperatur er det derfor

bedre å fyre godt i ildstedet et par timer enn å fyre lenge med lav temperatur.

- ▶ Reguler lufttilførselen med luftregulatoren.
 -  Sekundærluftregulatoren tilfører forbrenningsluft og sørger samtidig for spyling av glasset for å redusere sotbelegget.
- ▶ Åpne de primære lufttilførselen midlertidig hvis det er utilstrekkelig lufttilførsel gjennom den sekundære lufttilførselen eller hvis du ønsker å stimulere bålet.
- ▶ Det er bedre å legge inn litt ved med jevne mellomrom enn mange vedkubber på en gang.

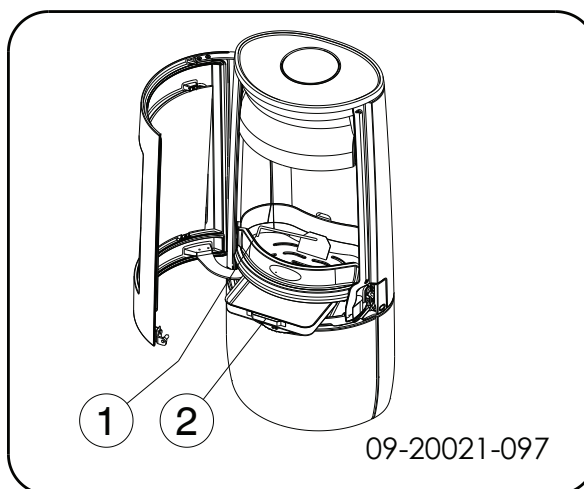
Bålet slukker

Ikke legg på brensel og la ildstedet slukke av seg selv. Hvis man demper flammene ved å strupe lufttilførselen, frigjøres skadelige stoffer. La derfor ilden brenne ut av seg selv. Pass på bålet til det er helt slukket. Når bålet er helt slukket kan man lukke alle luftregulatorer.

Tømme aske

Etter fyring med ved oppstår det en relativt liten mengde aske. Dette askebedet er en god isolator for brenselristen og gir bedre forbrenning. La derfor et tynt askelag ligge på brenselristen.

Lufttilførselen gjennom brenselristen må imidlertid ikke hindres og aske må ikke akkumuleres bak en indre brennplate av støpejern. Fjern derfor regelmessig overskuddet av aske.



1. Åpne ildstedets dør.
2. Bruk askeraken for for å skyve den overflødig asken gjennom risten i askeskuffen
3. Ta ut askeskuffen ved hjelp av den medleverte hansken og tøm askeskuffen.
4. Sett askeskuffen tilbake og lukk døren til ildstedet.

Tåke

Tåke hindrer strømmen av røykgasser ut av skorsteinen. Det kan oppstå røyknedslag som gir plagsom lukt. Hvis det ikke er nødvendig, bør man ikke fyre i ildstedet mens det er tåke.

Eventuelle problemer

Se vedlegget "Diagnoseskjema" for å løse eventuelle problemer i forbindelse med bruk av ildstedet.

Vedlikehold

Følg vedlikeholdsanvisningene i dette kapitlet for å holde ildstedet i god stand.

Skorstein

I mange land er det lovpålagt krav til kontroll og vedlikehold av skorsteinen.

- ▶ Ved starten av fyringssesongen: la en autorisert feier feie skorsteinen.
- ▶ I løpet av fyringssesongen og etter at skorsteinen ikke har vært brukt på lang tid:
- ▶ Etter avsluttet fyringssesong: tett skorsteinen med en propp av avispapir.

Rengjøring og annet regelmessig vedlikehold



Ikke rengjør ildstedet mens det fremdeles er varmt.

- ▶ Rengjør ildstedet utvendig med en tørr klut som ikke loer.

Etter at fyringssesongen er avsluttet kan ildstedet rengjøres grundig innvendig:

- ▶ Fjern eventuelt brennplatene først. Se kapitlet "Montering" for anvisninger om demontering og montering av brennplatene.
- ▶ Rengjør eventuelt lufttilførselskanalene.
- ▶ Fjern hvelvplaten øverst i ildstedet og gjør den ren.

Kontroll av brennplater

De ildfaste brennplatene er forbruksdeler som utsettes for slitasje. Brennplatene av vermikulitt er sårbare. Pass på at du ikke støter bort brennplatene med vedkubbene. Kontroller brennplatene med jevne mellomrom og skift dem om nødvendig.

- ▶ Se kapitlet "Montering" for anvisninger om demontering og montering av brennplatene.



Det kan oppstå krakelering i de isolerende brennplatene av vermikulitt eller skamolx, men det reduserer ikke deres virkning.



Brennplater av støpejern holder lenge hvis du regelmessig fjerner asken som kan akkumuleres bak dem. Hvis man ikke fjerner asken som akkumuleres bak en plate av støpejern, kan ikke platen lenger avgi varme til omgivelsene og platen kan bli deformert eller sprekke.



Ildstedet må aldri brukes uten de indre brennplatene.

Glass rengjøring

Hvis glasset er grundig rengjort blir det mindre for skittent. Gå fram slik:

1. Fjern støv og løstsittende sot med en tørr klut.
 2. Rengjør glasset med et rengjøringsmiddel for ovnglass:
 - a. Ha rengjøringsmiddel for ovnglass på en kjøkkensvamp, påfør på hele glassoverflaten og la middelet virke litt.
 - b. Fjern skitten med en fuktig klut eller tørkepapir.
 3. Rengjør glasset en gang til med et vanlig rengjøringsmiddel for glass.
 4. Tørk glasset med en tørr klut eller tørkepapir.
- ▶ Ikke bruk slipende eller etsende produkter til rengjøring av glasset.



- Bruk husholdningshansker for å beskytte hendene.



Hvis ildstedets glass er knust eller sprukket, må glasset skiftes før ildstedet brukes igjen.



Unngå at det renner rengjøringsmiddel for ovnsglass mellom glasset og døren av støpejern.

Vedlikehold emaljert ildsted

Rengjør aldri ildstedet mens det er varmt. Det er best å rengjøre ildstedets emaljeoverflate med grønnsåpe og lunkent vann. Bruk minst mulig vann, og tørk godt av ildstedet for å unngå rustdannelse. Bruk aldri stålull eller slipemiddel. Sett aldri en vannkjele rett på et emaljert ildsted; bruk et kjeleunderlag for å unngå skader. Pass på at det ikke kommer aggressive syreholdige produkter på emaljerte deler.

Smøring

Selv om støpejern er litt selvsmerende, må de bevegelige delene smøres regelmessig.

- Smør de bevegelige delene (slik som føringsystemer, hengseltapper, hendler og luftregulatorer) med varmekfast fett som kan kjøpes i spesialforretninger.

Etterbehandling av lakkskader

Små lakkskader kan behandles med varmebestandig spesiallakk på sprayboks som kan kjøpes hos din forhandler.

Etterbehandling av emaljeoverflaten

Emaljering er en håndverksprosess som innebærer at det kan oppstå små fargeforskjeller og skader på ildstedet. Ildstedene kontrolleres visuelt på fabrikken. Det vil si at en kontrollør undersøker overflaten i 10 sekunder på 1 meter avstand.

Eventuelle skader som ikke synes under denne kontrollen regnes som OK. Til ildstedet medleveres varmebestandig spesiallakk som kan brukes til etterbehandling av mindre (transport-) skader. Påfør den varmebestandige lakken i tynne lag og la den tørke godt før ildstedet brukes.

- Noen emaljefarger kan være følsomme for temperaturendringer. Derfor kan det hende at fargen forandrer seg mens ildstedet brukes. Når

ildstedet er avkjølt får emaljen den opprinnelige fargen igjen.

- Hvis emaljerte overflater blir svært varme kan det oppstå krakelering. Dette er normalt og påvirker ikke ildstedets funksjon.



Sørg for at ildstedet ikke overbelastes. Ved overbelastning blir overflatetemperaturen svært høy og det kan oppstå varige skader på emaljen.

Kontroller tetning

- Kontroller at dørpakningen fremdeles tetter godt. Pakningen slites og må skiftes i tide.
- Kontroller om ildstedet lekker luft. Eventuelle sprekker tettes med ovnskitt.



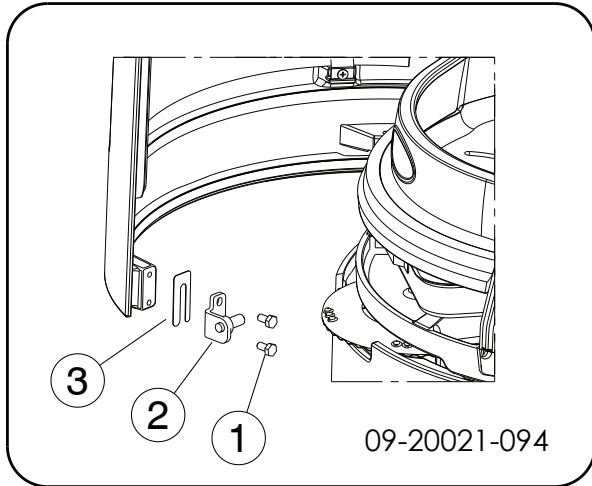
La kittet herde skikkelig før ildstedet brukes, ellers ekspanderer fuktigheten i kittet slik at det oppstår en ny lekkasje.

Justere lukking av dør

Kontroller om døren lukker godt. Om nødvendig kan lukkingen av døren innstilles strammere eller løsere ved å forandre avstanden fra tappen til døren. Gå fram slik:

1. Åpne døren. Tappen (2) er nå synlig og tilgjengelig, se neste figur.
2. Skru løs de to skruene (1) som tappen er festet med.
3. Ved å fjerne en skive (3) bak tappen (2) lukkes døren strammere. Hvis døren lukkes for stramt, legger man en ekstra skive bak tappen.
4. Stram de to skruene til tappen igjen og lukk døren.



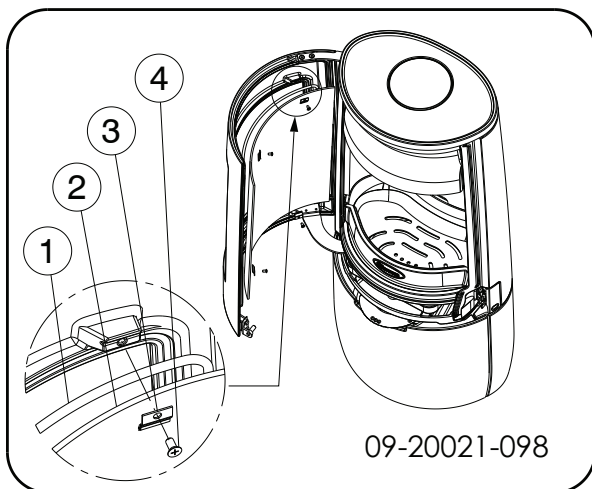


Skifte glass

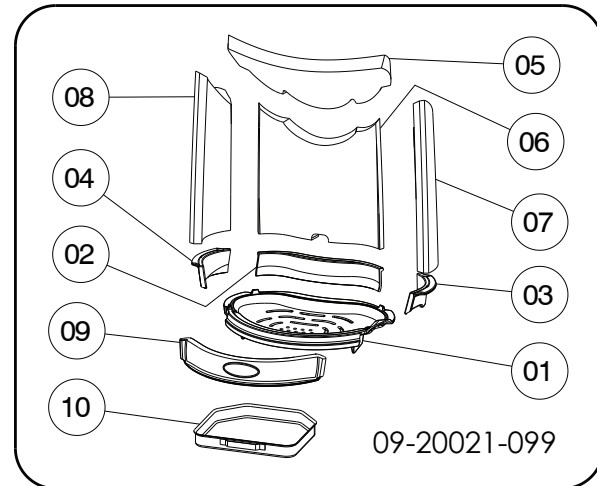
⚠ Hvis ildstedets glass er knust eller sprukket, må glasset skiftes før ildstedet brukes igjen.

Gå fram slik:

1. Skru løs de fire glassfestene med delene (3) og (4) og fjern glasset (2), se neste figur.
2. Kontroller glasstetningen og sett på et nytt tetningsbånd om nødvendig.
3. Sett det nye glasset i falsen og skru fast glassfestene.



Utskiftingsdeler deler BOLD



BOLD 300/400

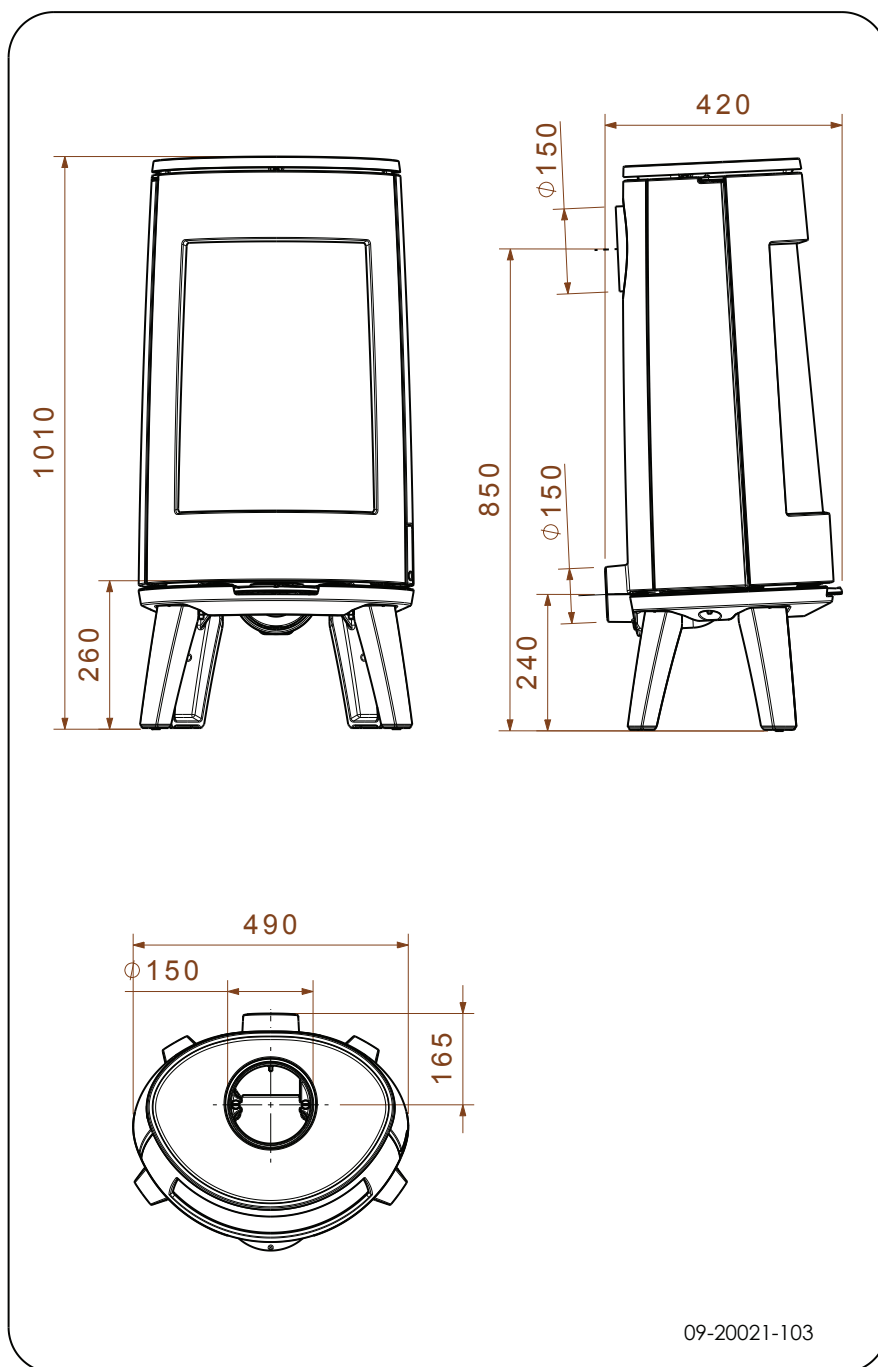
Pos.	Artikkelnr.	Betegnelse	Antall
01	70.66559.021	brenselrist	1
02	70.77467.021	kubbestopper bak	1
03	70.77466.021	kubbestopper høyre	1
04	70.77465.021	kubbestopper venstre	1
05	70.76191.000	hvelvplate	1
06	70.77564.000	brennplater bak	1
07	70.77563.000	brennplate høyre side	1
08	70.77562.000	brennplate venstre side	1
09	70.77458.021	kubbestopper	1
10	70.05216.000	askeskuff	1
11	70.26384.000	bøyd glass	1
12	70.26101.041	servicesett glassfesting	1
13	70.79870.000	servicesett snor 6 mm	1
14	70.79869.000	servicesett snor 8 mm	1
15	70.79868.000	servicesett bånd selvklebende	1
16	70.72629.000	servicesett fjær selvlukkende dør	1
17	70.64315.000	servicesett lukking	1

Vedlegg 1: Tekniske data

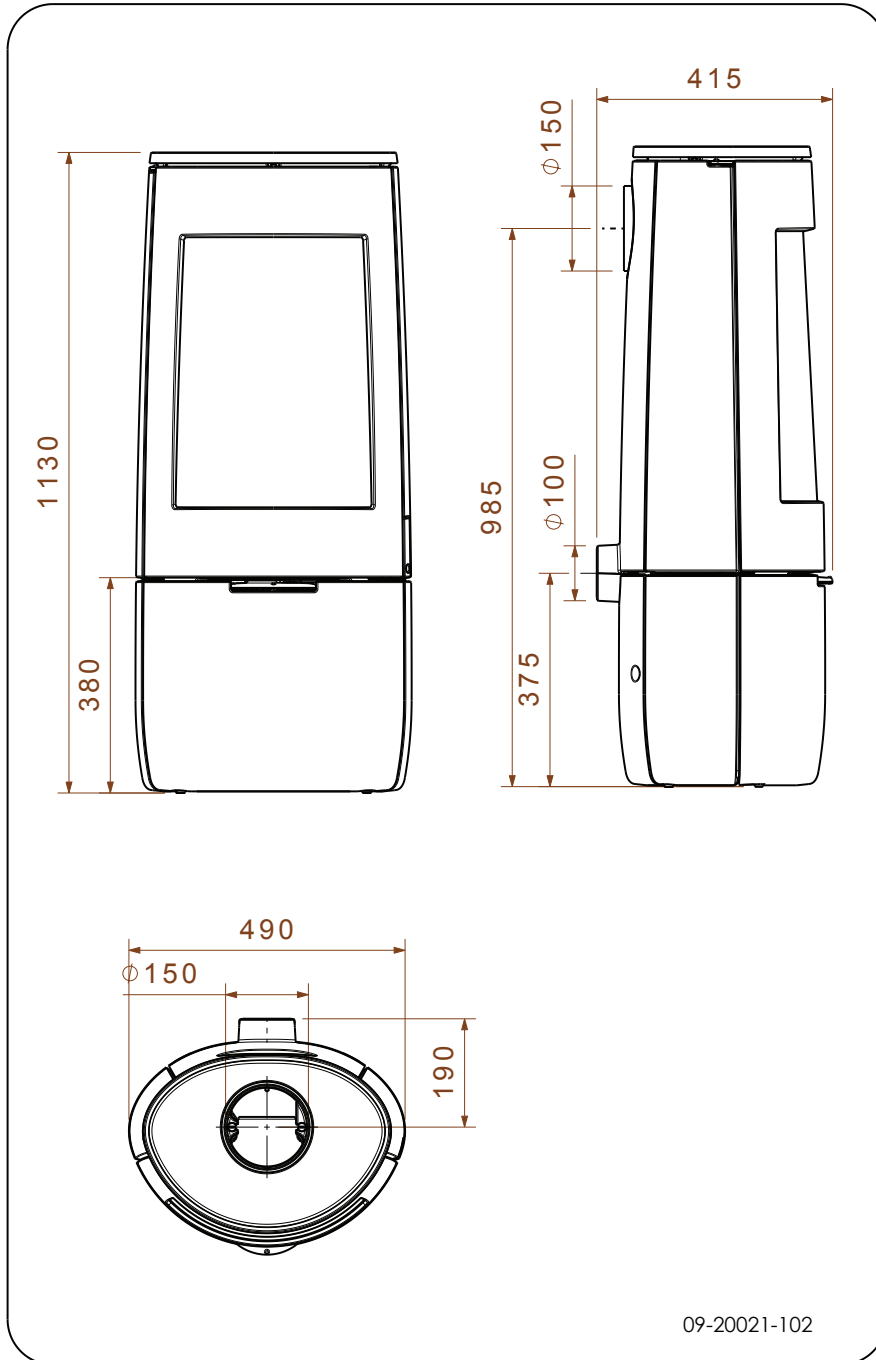
Modell	BOLD 300/400
Nominell ytelse	7 kW
Skorsteinstilkobling (diameter)	150 mm
Vekt	130 kg - 145 kg
Anbefalt brensel	Ved
Kjennetegn brensel, maks. lengde	35 cm
Gjennomstrømming av røykgasser	5,6 g/s
Røykgasstemperatur målt i måleseksjonen	246 °C
Temperatur målt ved ovnens uttak	356 °C
Minimumstrekk	12 Pa
CO-utslipp (13 % O ₂)	0,10 %
NOx-utslipp (13 % O ₂)	90 mg/Nm ³
CO-utslipp (13 % O ₂)	102 mg/Nm ³
Partikkelutslipp	22 mg/Nm ³
Partikkelutslipp i henhold til NS3058-NS3059	2,64 g/kg
Utnyttelse	80 %

Vedlegg 2: Mål

BOLD 300



BOLD 400

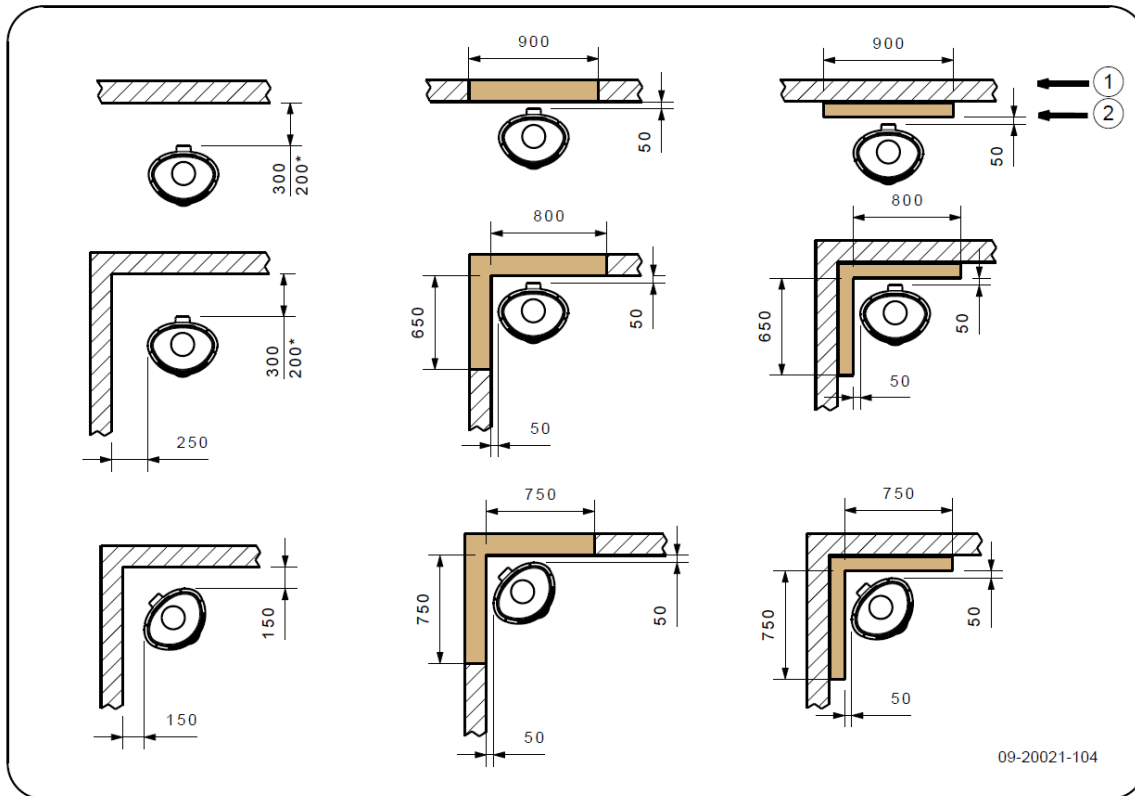


Norsk



Vedlegg 3: Avstand til brennbart materiale

BOLD 300/400 - Minimumsavstander i millimeter for utførelse uten varmeskjold



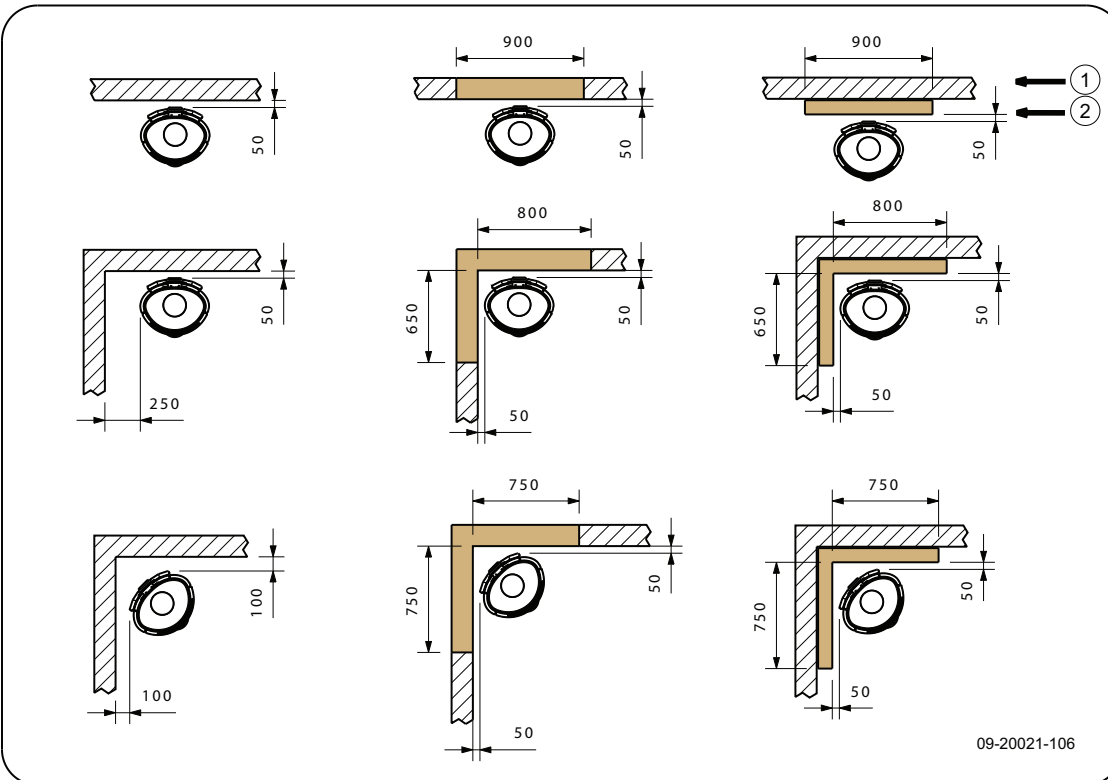
* Med isolert ovnsrør

1	Brennbart materiale
2	Ubrennbart materiale 100 mm



NB! For å sikre tilførselen av forbrenningsluft, må avstanden mellom rørstussen for frisklufttilførsel og veg-gen være minst 20 mm, når det ikke er tilkoblet noen frisklufttilførsel.

BOLD 300/400 - Minimumsavstander i millimeter for utførelse med varmeskjold og isolert ovnsrør.



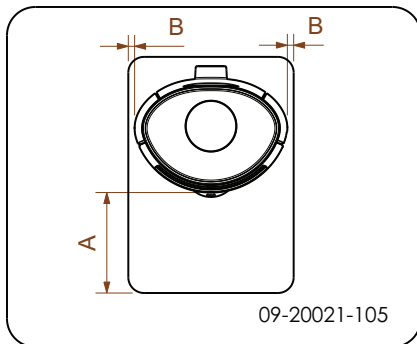
1	Brennbart materiale
2	Ubrennbart materiale 100 mm

⚠ NB! For å sikre tilførselen av forbrenningsluft, må avstanden mellom rørstussen for frisklufttilførsel og veg-gen være minst 20 mm, når det ikke er tilkoblet noen frisklufttilførsel.

Norsk



BOLD - Mål ikke-brennbar gulvplate



Minimumsmål ikke-brennbar gulvplate

	A (mm)	B (mm)
Din 18891	500	300
Tyskland	500	300
Finland	400	100
Norge	300	5

Vedlegg 4: Diagnoseskjema

					Problem	
●					Veden fortsetter ikke å brenne	
	●				For dårlig varme	
		●			Ildstedet ryker inn under påfylling	
			●		Ildstedet brenner for kraftig, vanskelig å regulere	
				●	Sotdannelse på glass	
					mulig årsak	mulig løsning
●	●	●		●	For dårlig trekk	En kald skorstein gir ofte for dårlig trekk. Følg instruksjonene for opptenning i kapitlet "Bruk"; åpne et vindu.
●	●	●		●	For fuktig ved	Bruk ved med maks. 20 % fuktighet.
●	●	●		●	For stor ved	Bruk finkløyvd opptenningsved. Bruk kløyvd ved med en omkrets på maks. 30 cm.
●	●	●	●	●	Veden er lagt feil i	Veden er lagt i slik at det kan strømme tilstrekkelig med luft mellom vedskiene (løst ilegg, se "Fyring med ved").
●	●	●		●	For dårlig trekk i skorsteinen	Minst 4 meter høy, riktig diameter, godt isolert, glatt innvendig, ikke for mange bend, ingen hindringer i skorsteinen (fulgereir, for mye sotbelegg), lufttett (uten sprekker).
●	●	●		●	Skorsteinens utløp er ikke riktig	Tilstrekkelig høyde over taket, ingen hindringer i nærheten.
●	●	●	●	●	Luftregulatorer feil innstilt	Åpne luftregulatoren helt.
●	●	●		●	Ildstedets tilknytning til skorsteinen er ikke riktig	Tilknytningen må være lufttett.
●	●	●		●	Undertrykk i rommet der ildstedet står	Slå av kjøkkenvifte.
●	●	●		●	Utilstrekkelig tilførsel av forbrenningsluft	Sørg for tilstrekkelig tilførsel av frisk luft, bruk om nødvendig tilknytningen for direkte tilførsel av forbrenningsluft.
●	●	●		●	Ugunstige værforhold?- Inversjon (omvendt luftstrøm i skorsteinen pga. høy utetemperatur), ekstrem vindhastighet	Ved inversjon frarådes bruk av ildstedet. Monter eventuelt skorsteinshatt på skorsteinen.
		●			Trekk i rommet der ildstedet står	Unngå trekk i rommet; ildstedet må ikke plasseres i nærheten av en dør eller varmluftkanaler.
				●	Flammer berører glasset	Pass på at veden ikke ligger for nær glasset. Steng den primære luftregulatoren enda mer.
			●		Ildstedet lekker luft	Kontroller tetningen til ildstedets dør samt ildstedets sprekker.

Indeks

A	
Advarsel	13
belaste dør	5
brennbar materiale	5
forsikringsvilkår	5
forskrifter	5
glass knust eller sprukket	5, 15-16
ildfaste indre brennplater	10
pipebrann	5, 10
rengjøringsmiddel for ovnsglass	15
varm overflate	5
ventilasjon	5-6
Åpne	
askeskuff	14
dør	7
Askeskuff	
åpne	14
B	
Bål	
slukke	13
Bålet slukker	13
Bartre	10
Brannsikkerhet	
avstand til brennbar materiale	20
gulv	6
møbler	6
vegger	6
Brennbar materiale	
avstand til	20
Brennstoff	
fylle	11, 13
Brensel	
nødvendig mengde	14
påfylling	12
passende	10
uegnet	10
ved	10
D	
Deler, demonterbare	7
Demonterbare deler	7
Dør	
åpne	7
justere	15
lukking	15
pakning	15

tapp	15
Dørpakning	15

E	
Emalje	
vedlikehold	15

F	
Feiing av skorsteinen	14
Fett til smøring	15
Fjerne	
aske	13
indre brennplater	8
Fjerne aske	13
Frisklufttilførsel	9
Fylle brennstoff	11, 13
Fyllhøyde ildsted	12
Fyre	
fylle brennstoff	11, 13
Fyring	
for dårlig varme	23
ildstedet brenner for kraftig	23
ildstedet er vanskelig å regulere	23
opptenning	10
utilstrekkelig varme	14

G	
Gall underlag	10
Glass	
rengjøring	14
skadet	16
skifte	16
sotdannelse	23
sprukket	16
Glassdør	
rengjøring	14
Gulv	
bæreevne	6
brannsikkerhet	6
Gulvets bæreevne	6
Gulvteppe	6

H	
Hatt på skorsteinen	6
Hengsel	
justere	15



I	
Ildfaste indre brennplater	
advarsel	10
vedlikehold	14
Ildstedetdet ryker inn	23
Indre brennplater	
fjerne	8
vermikulitt	8
Indre brennplater av støpejern	8
K	
Koble til skorstein	
på toppen	8
Kreosot	13
L	
Lagring av ved	10
Lakk	10
Legg vedskier	12
Løse problemer	14
Luftte ilden	13
Luftlekkasje	15
Luftregulatorer	11
Luftregulering	12
M	
Mål	18
N	
Nominell effekt	14, 17
O	
Oppstilling	
mål	18
Opptenning	10
Opptenningsbål	10
Opptenningsved	23
Overflatefinsh, vedlikehold	15
P	
Påfylling av brensel	
ildstedet ryker inn	23
Partikkelutslipp	17
Passende brensel	10
Pipebrann	13

Plassere	
antiskli	10
Primær luftregulator	11
Problemløsning	23
R	
Rå ved	10
Regulere lufttilførsel	13
Regulering av forbrenningsluft	12
Rengjøre	
ildsted	14
Rengjøring	
glass	14
Rengjøringsmiddel for glass	14
Rørstuss skorsteinstilkobling	8
Røyk	
ved første gangs bruk	10
Røykgass	
temperatur	4, 17
Røykgasser	
gjennomstrømming	17
Ruter	
sotdannelse	23
S	
Sekundær luftregulator	11
Skade	7
Skifte	
glass	16
Skorstein	
høyde	6
koble til	10
krav	5
tilkoblingsdiameter	17
vedlikehold	14
Skorsteinshatt	6
Skorsteinstilkobling	
bakside	8
toppen	8
Smøring	15
Sprekker i ildstedet	15
T	
Tåke, ikke fyr i ildstedet	14
Tapp	
skive	15
Temperatur	17

Tilbakeslag av røyk	5
Tilførsel av forbrenningsluft utenfra	6
Tilkoble	
mål	18
Tilkobling til frisklufttilførsel	9
Tilkobling til skorstein	
på baksiden	8
Tjære	13
Tømming av aske	13
Tørking av ved	10
Trekk	17

U

Uegnet brensel	10
Underlag	
glatt	10
Unngå pipebrann	13
Utelufttilførsel	
koble til	10
Utnyttelse	4, 17

V

Værforhold, ikke fyr i ildstedet	14
Varme, for dårlig	23
Varme, utilstrekkelig	14
Ved	10
egnet type	10
fortsetter ikke å brenne	23
oppbevaring	10
rå	10
tørking	10
Vedlikehold	
emalje	15
ildfaste indre brennplater	14
rengjøre ildsted	14
rengjøring av glass	14
skorstein	14
smøring	15
tetning	15
Vegger	
brannsikkerhet	6
Vekt	17
Ventilasjon	6
tilkobling frisklufttilførsel	9
tommefingerregel	6
Ventilasjonsrist	6

Vermikulitt	
ildfast	8
Vermikulitt indre brennplater	8

