



TAI 45 W



TAI 45 WD



TAI 55 W



TAI 55 WD

Obsah

Úvod.....	3	TAI 45/55 WD – náhradní díly	14
Prohlášení o výkonu	Chyba! Záložka nie je definovaná.	Příloha 1: Technické údaje.....	15
Bezpečnost.....	4	Příloha 2: Rozměry	17
Podmínky instalace	4	Příloha 3: Vzdálenost od hořlavých materiálů ...	21
Všeobecné	4	Příloha 4: Diagnostické schéma.....	24
Komín	4	Rejstřík	29
Větrání místnosti	5		
Podlaha a stěny	6		
Popis produktu	6		
1. Dveře.....	6		
Instalace	7		
Příprava	7		
Instalace a připojení	8		
Uvedení do provozu	9		
První uvedení do provozu	9		
Topivo	9		
Zatápění.....	9		
Topení dřevem.....	10		
Kontrola spalování	10		
Hašení ohně	11		
Odstranění popelu	11		
Mlha.....	11		
Případné problémy.....	11		
Údržba.....	11		
Komín	11		
Čištění a další pravidelné udržovací práce	12		
Čištění skla	12		
Mazání	12		
Péče o emailová kamna.....	12		
Vyspravení smaltovaného povrchu	13		
Výměna skla	13		
Kontrola těsnění.....	13		
TAI 45/55 W – náhradní díly	13		



Úvod

Vážený uživateli, vážená uživatelko, zakoupením tohoto topného zařízení od společnosti DOVRE jste se rozhodl/a pro velmi kvalitní produkt. Tento výrobek patří k nové generaci ekologických a energii šetřících topných zařízení. Tato zařízení využívají jak konvekční teplo, tak i sálavé teplo.

- ▶ Vaše zařízení DOVRE bylo vytvořeno s pomocí nejmodernějších výrobních prostředků. Pokud by Vaše zařízení vykazovalo proti všemu očekávání přesto nějakou závadu, můžete se kdykoli obrátit na servis DOVRE.
- ▶ Zařízení nelze měnit; používejte pouze originální náhradní díly.
- ▶ Zařízení je navrženo k umístění v obytné místnosti. Musí být neprodyšně napojeno na dobře fungující komín.
- ▶ Doporučujeme, abyste si nechal/a zařízení nainstalovat kvalifikovaným technikem.
- ▶ DOVRE nepřebírá v žádném případě zodpovědnost za problémy nebo škody, které byly způsobeny nesprávnou instalací.
- ▶ Při instalaci a používání respektujte platné bezpečnostní předpisy.













Tento návod objasňuje, jak máte bezpečně nainstalovat, používat a udržovat topné zařízení DOVRE. Pokud byste potřebovali další informace a technické údaje, nebo pokud byste měli nějaký problém s instalací, obraťte se nejdříve na Vašeho dodavatele.


© 2012 DOVRE NV

Češ
ky



Bezpečnost

-  Pozor! Je nutné striktně respektovat všechny bezpečnostní předpisy.
-  Před tím, než uvedete zařízení do provozu, si pečlivě přečtěte instrukce k instalaci, uvedení do provozu a údržbě přiložené k zařízení.
-  Zařízení musí být nainstalováno v souladu se zákonnými ustanoveními platnými ve Vaší zemi.
-  Při instalaci zařízení je nutné respektovat všechna místní ustanovení, stejně jako ustanovení vycházející z norem Evropské unie.
-  Přečtěte si instrukce týkající se instalace, uvedení do provozu a údržby, které jsou přiložené k zařízení.
-  Zařízení by měl instalovat technik, který je k tomu oprávněný. Zná všechna platná ustanovení a předpisy.
-  Zařízení bylo vyvinuto k topným účelům. Všechny povrchy, včetně skla a připojovací trubky mohou být velmi horké (více než 100°C)! Při obsluze používejte pohrabáč, nebo žáruvzdorné rukavice.
-  Nepokládejte na nebo vedle zařízení žádné záclony, oblečení, prádlo, ani další hořlavé materiály.
-  Během provozu Vašeho zařízení nepoužívejte v jeho blízkosti žádné snadno vznětlivé nebo výbušné materiály.
-  Nechte pravidelně čistit komín, abyste předešli požárům v komínu. Nikdy netopte s otevřenými dvířky.
-  Při požáru v komínu: uzavřete přívod vzduchu zařízení a zavolejte hasiče.
-  Pokud se rozbije, nebo praskne sklo zařízení, musí být před dalším provozem zařízení vyměněno.

-  Starejte se o dostatečnou ventilaci v místnosti, v níž je zařízení umístěno. Při nedostatečné ventilaci je hoření neúplné a do místnosti se mohou šířit jedovaté plyny. Další informace k ventilaci viz kapitola "Podmínky instalace".


Podmínky instalace

Všeobecné


- ▶ Zařízení musí být neprodyšně připojeno na dobře fungující komín.
- ▶ Připojení: viz příloha "Technické údaje".
- ▶ případných zvláštních podmínkách a předpisech se informujte u hasičského sboru a/ nebo u Vaší pojišťovny.

Komín

Komín je nezbytný pro:

- ▶ Odvod spalných plynů přirozeným odtahem.
-  Horký vzduch v komínu je lehčí než venkovní vzduch, a stoupá proto vzhůru.
- ▶ Sání vzduchu, potřebného pro hoření topiva v zařízení.

Nesprávně fungující komín může při otevření dvířek vést k tomu, že Vám do místnosti půjde kouř. Škody způsobené tímto kouřem nespádají do záruky.

-  Nepřipojujte na jeden a tentýž komín vícero zařízení (například kotel centrálního topení), leda že by to místní zákony umožňovaly.

Poradte se se svým instalátérem ohledně komínu. Poradte se ohledně normy Evropské unie EN13384 v souvislosti se správným výpočtem Vašeho komínu.

Komín musí splňovat následující **podmínky**:

- ▶ Komín musí být z ohnivzdorného materiálu, upřednostňuje se keramika nebo ocel



- ▶ Komín musí být vzduchotěsný, dobře vyčištěný a musí zajišťovat dokonalý tah.

i Tah/podtlak 15 - 20 Pa během normální zátěže je ideální.

- ▶ Komín se musí táhnout od výstupu ze zařízení co nejvíce vertikálně. Změny směru a horizontální části ruší odvod spalných plynů a vedou třeba i k hromadění kouře.

- ▶ Vnitřní rozměry komína nesmí být příliš velké, aby se zabránilo tomu, že se spalné plyny ochladí příliš prudce a omezí tak tah.

- ▶ Pokud je to možné, měl by komín mít stejný průměr jako přípojka.

i Pro nominální průměr viz. Příloha "Technické údaje". Je-li kouřovod dobře izolovaný, může být průměr eventuálně o něco větší (max. dvakrát tak velký jako průměr přípojky).

- ▶ Úsek (povrch) kouřovodu musí být konstantní. Změny a (především) zúžení ruší odvod spalných plynů.

- ▶ Při použití komínové stříšky na komínu: dejte pozor, aby stříška nezužovala otvor komínu a aby nepřekážela při odvodu spalných plynů.

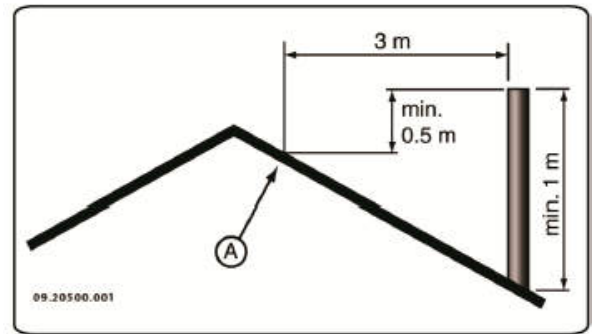
- ▶ Komín musí vyúsťovat v části, která není nijak omezena okolními budovami, blízko stojícími stromy nebo jinými překážkami.

- ▶ Část komínu, která se nachází vně bytu, musí být izolovaná.

- ▶ Komín musí být minimálně 4 metry vysoký.

- ▶ Jako přibližné pravidlo platí: 60 cm nad hřebenem střechy.

- ▶ Je-li hřeben střechy vzdálený od komínu více než 3 metry: dodržujte rozměry uvedené v následujícím obrázku. A = nejvyšší bod střechy v rámci vzdálenosti 3 metry.



Větrání místnosti

Pro dobré spalování potřebuje zařízení vzduch (kyslík). Vzduch je odváděn prostřednictvím nastavitelných vzduchových otvorů z místnosti, v níž se nachází zařízení.



Při nedostatečné ventilaci je spalování neúplné a do místnosti se mohou šířit jedovaté plyny.

Zpravidla by přívod vzduchu měl činit 5, 5 cm²/ kW. Dodatečná ventilace je zapotřebí:

- ▶ Stojí-li zařízení v dobře izolované místnosti.
- ▶ Pokud se používá mechanická ventilace, například centrálním odsávacím systémem, nebo odvodová klapka v otevřené kuchyni.

Můžete se postarat i o dodatečnou ventilaci, kdy si do vnější zdi necháte zabudovat ventilační mřížku.

Postarejte se o to, aby ostatní zařízení potřebující vzduch (například sušička, jiná topná tělesa nebo koupelnový ventilátor) disponovala vlastním přívodem venkovního vzduchu, nebo byla vypnutá, pokud se používá dané zařízení.





Na některé zařízení můžete připojit externí přívod vzduchu. Zařízení je dodáno s potřebným ventilem. Nevyhnutně vyžaduje dodatečnou ventilaci.





Podlaha a stěny


Podlaha, na níž je zařízení postaveno, musí disponovat dostatečnou nosností. Pro váhu zařízení viz příloha "Technické údaje".


 Chraňte hořlavou podlahu s pomocí ohnivzdorné podlahové desky proti šíření tepla. Viz příloha "Vzdálenost od hořlavých materiálů".


 Odstraňte hořlavé materiály, jako například lino, koberec atd. pod ohnivzdornou podlahovou deskou.


 Postarejte se o dostatečnou vzdálenost mezi zařízením a hořlavými materiály, jako například dřevěnými stěnami a nábytkem.

 Přípojová trubka také sálá teplo. Postarejte se o dostatečnou vzdálenost, popř. o clonu mezi přípojovou trubkou a hořlavými materiály. Přibližné pravidlo pro jednostěnné trubky je vzdálenost, která činí trojnásobek průměru trubky. Je-li trubka opatřena ochranným krytem, je daná vzdálenost odpovídající průměru trubky přípustná.

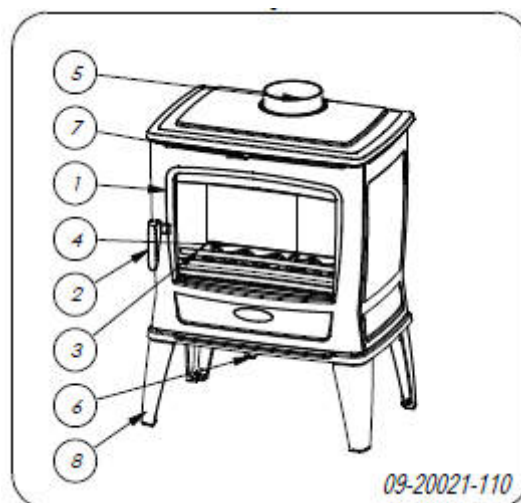
 Mezi koberci a ohněm musí být zachována minimální vzdálenost 80 cm.

 Chraňte hořlavou podlahu před kamny před případným vypadávajícím popelem s pomocí ohnivzdorné podlahové desky. Podlahová deska musí odpovídat zákonným normám platícím ve Vaší zemi.

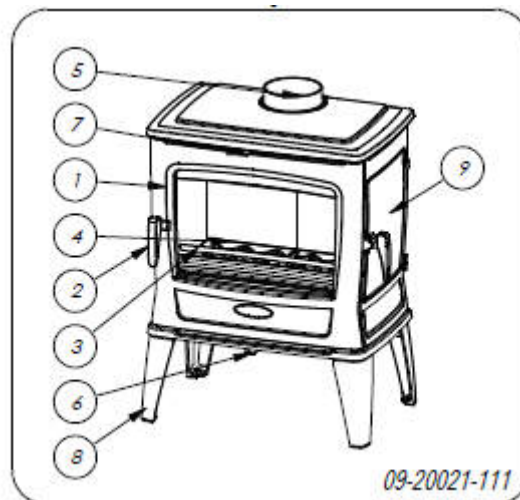
 Pro rozměry ohnivzdorné podlahové desky: viz příloha "Vzdálenost od hořlavého materiálu".

 Pro další požadavky v souvislosti s požární bezpečností: viz příloha "Vzdálenost od hořlavého materiálu".

Popis produktu



1. Dveře
2. Ručka
3. Koš na spalování
4. Dno spalovací komory
5. Připojení kouřovodu
6. Ventil primárního vzduchu
7. Ventil sekundárního vzduchu (mytí skla)
8. Nožka




1. Dveře
2. Ručka
3. Koš na spalování
4. Dno spalovací komory
5. Připojení kouřovodu
6. Ventil primárního vzduchu
7. Ventil sekundárního vzduchu
8. Nožka
9. Boční plnicí dveře




Instalace

Příprava

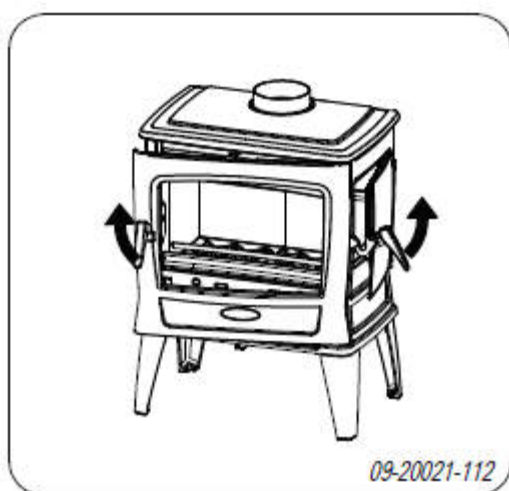
- ▶ Hned po doručení kamen zkontrolujte, zda se během transportu nepoškodili a v případě jakýchkoliv chyb informujte svého prodejce. Do té doby kamna neuvádějte do provozu. Zařízení je fixováno na paletě, podle následujících obrázků odšroubujte zařízení z palety.


 Neužívejte zařízení pokud si všimnete jakoukoliv závadu.

- ▶ Aby se zabránilo poškození kamen během instalace a pro snadnější manipulaci s kamny se doporučuje vybrat ze zařízení všechny neupevněné součásti (ohnivzdorné platně, popelník, ...).

 Při vybírání si zaznamenejte polohu těchto částí, abyste je později bez problémů umístili zpět.

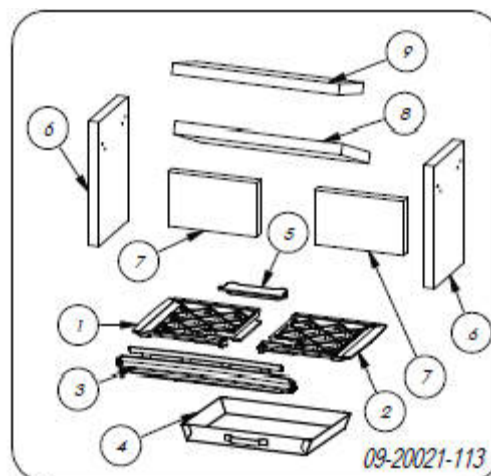
1. Tažením ručky otevřete dveře. (viz. následující obrázek)



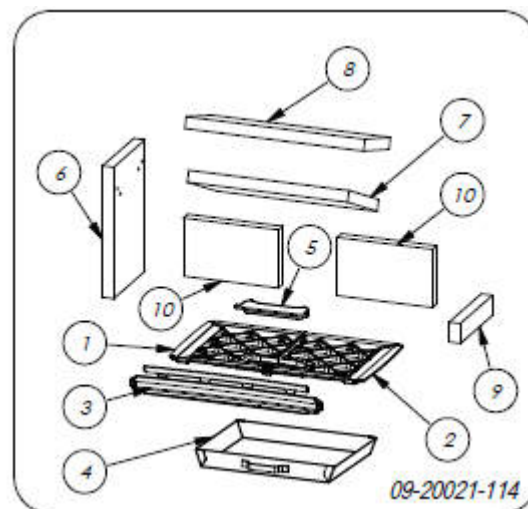
 Vermikulitové vnitřní plotny jsou velmi citlivé na manipulaci. Izolují spalovací komoru, aby se zlepšilo spalování a jsou odolné vůči vysokým teplotám.

2. Odstraňte všechny ohnivzdorné, odstranitelné části. Viz následující obrázek.
 - a. Odstraňte přední část koše na dřevo (5)
 - b. Nazdvihněte vrchní mřížku (1) směrem dopředu, 2 cm a nechte zadní část poklesnout.
 - c. Odstraňte bočné desky (3)

- d. Odstraňte zadní desku (3)



1. Dno spalovací komory – levá část
2. Dno spalovací komory – pravá část
3. Koš na spalování
4. Popelník
5. Prostor na odstranění popela
6. Boční vnitřní deska – pravá a levá
7. Zadní vnitřní desky – pravá a levá
8. Vrchní vnitřní deska – spodní část
9. Vrchní vnitřní deska – vrchní část

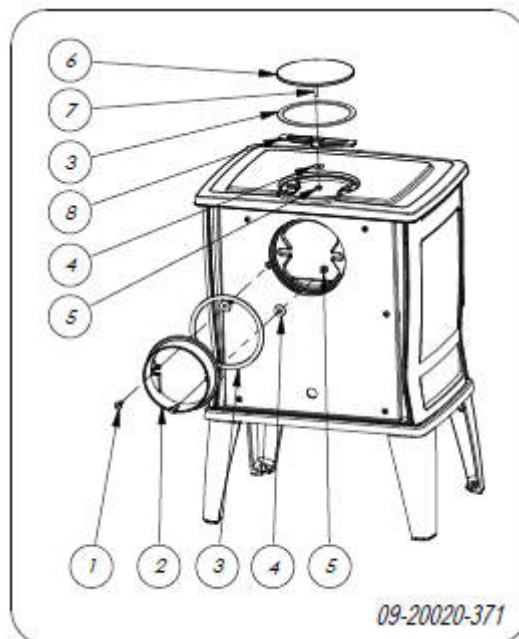
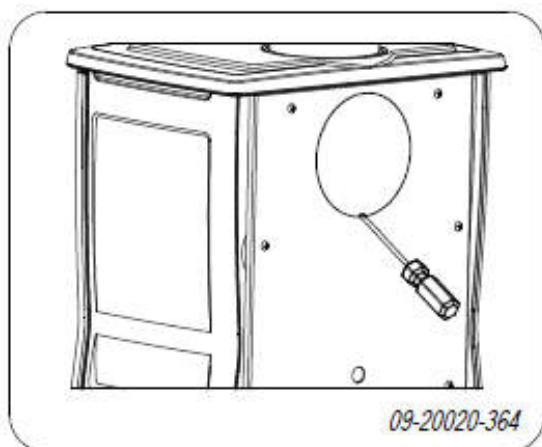


1. Dno spalovací komory – levá část
2. Dno spalovací komory – pravá část
3. Koš na spalování
4. Popelník
5. Prostor na odstranění popela
6. Boční vnitřní deska – pravá
7. Vrchní vnitřní deska – spodní část
8. Vrchní vnitřní deska – vrchní část
9. Zadní vnitřní desky – pravá a levá
10. Boční vnitřní deska - levá



Zadní připojení kouřovodu

1. Odstaňte kryt ze zadního otvoru (viz. obrázek)
Laminátovou pásku o rozměrech 10 x 3 mm použijte jako těsnění do místa kontaktu připojovacího prstence se zařízením .



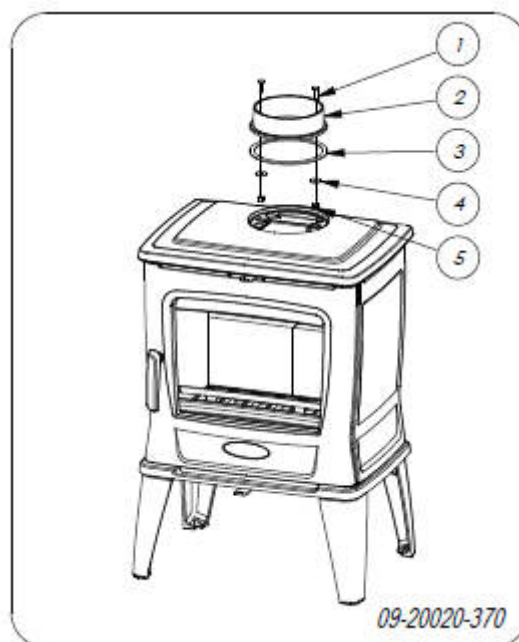
2. Dodaný materiál použijte pro připojení kouřovodu do zadní stěny zařízení.
3. Laminátovou pásku o rozměrech 10 x 3 mm použijte jako těsnění mezi zařízením a krycím kotoučem na otvor kouřovodu, který nepoužíváte.
4. Dodaným materiálem kryt fixujte k zařízením.



Po správném namontování vytvoří kryt s vrchní deskou zařízení jeden celek. Spodní okraj krytu zapadá do rýhy ve vrchní desce.

Vrchní připojení kouřovodu

- Postupujte analogicky jak při zadním připojení. (Viz obrázek)



Instalace a připojení

1. Instalujte zařízení na vhodné místo a postarejte se s pomocí vodováhy o to, aby bylo zařízení uloženo v rovině. Zařízení je vybaveno nastavitelnými nožkami, takže výšku si můžete nastavit podle vaší potřeby.
2. Hermeticky připojte zařízení na komín.
3. Nasadte všechny odmontované díly opět na jejich místo.





Nenechávejte zařízení hořet bez ohnivzdorných vnitřních desek.

Zařízení je nyní připravené k použití.

Uvedení do provozu

První uvedení do provozu

Uvádíte-li zařízení poprvé do provozu, nechte ho několik hodin prohřát. Tím se vytvrdí žáruvzdorný lak. Při tom může vznikat kouř a zápach. Případně tedy otevřete v místnosti, v níž se zařízení nachází, okna a dveře.

Topivo

Zařízení je určeno výhradně ke spalování přírodního dřeva, řezaného i naštípaného a dostatečně suchého. Nepoužívejte žádné jiné topivo; mohlo by zařízení způsobit závažné škody.

Následující topiva nesmějí být používána, jelikož znečišťují životní prostředí a silně znečišťují zařízení i komín, což může vést ke komínovému požáru:

- ▶ Ošetřené dřevo, jako například dřevo s povlakem, barvené dřevo, impregnované dřevo, konzervované dřevo, multiplex a dřevotříska.
- ▶ Umělá hmota, starý papír a odpadky.

Dřevo

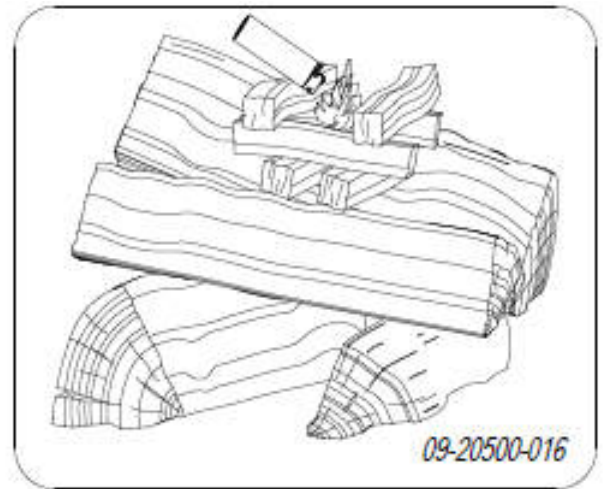
- ▶ Používejte především tvrdé dřevo z listnatých stromů, jako je dub, buk, bříza, nebo dřevo z ovocných stromů. Toto dřevo hoří pomalu a klidným plamenem. Dřevo z jehličnatých stromů obsahuje více pryskyřice, hoří rychleji a vytváří více jisker.
- ▶ Používejte suché dřevo s maximálně 20 % vlhkostí. Dřevo se musí sušit minimálně dva roky.
- ▶ Řežte dřevo na míru a štípejte ho, dokud je ještě čerstvé. Čerstvé dřevo se snadněji štípe naštípané dřevo lépe schne. Skladujte dřevo pod přístřeškem, pod nímž se může volně pohybovat vítr.
- ▶ Nepoužívejte mokré dřevo. Mokré dřevo neposkytuje žádné teplo, protože se veškerá

energie využije na odpaření vlhkosti. Vzniká při tom hodně kouře a na dvířkách zařízení a v komíně se ukládá mou. V zařízení kondenzuje vodní pára a může unikat ze zařízení, což vede k tmavým skvrnám na podlaze. Vodní pára může rovněž kondenzovat v komíně a přispívat tak ke vzniku karbolína. Tato látka je snadno vznětlivá a může vést ke komínovému požáru.

Zatápění

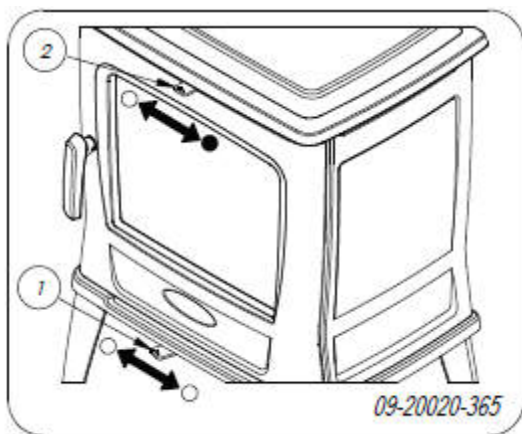
Můžete zkontrolovat, zda má komín dostatečný tah, a to tak, že nad ohništěm zapálíte smotek novinového papíru. Studený komín má často nedostatečný tah, takže se může kouř dostat do pokoje. Podpálíte-li zařízení zde popsaným způsobem, danému problému se vyhnete.

1. Uložte křížem na sebe dvě vrstvy středně velkých polen.
2. Uložte křížem na sebe dvě vrstvy třísek.
3. Vložte mezi nejspodnější vrstvy třísek podpalovač a zapalte ho dle návodu na obalu.

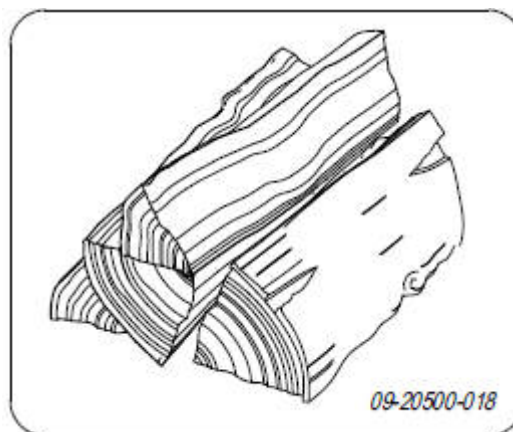


4. Zavřete dveře zařízení a zcela otevřete primární a sekundární vzduch. Pokud je tah nedostatečný, malým pootvřením popelníku můžete vytvořit další zdroj vzduchu, ale jen na krátkou dobu.
5. Sledujte oheň a počkejte, dokud nejsou plameny dostatečně velké. Pak přiložte větší kusy dřeva.





Kompaktní ukládání



◦ = otevřené ● = zavřené

Topení dřevem

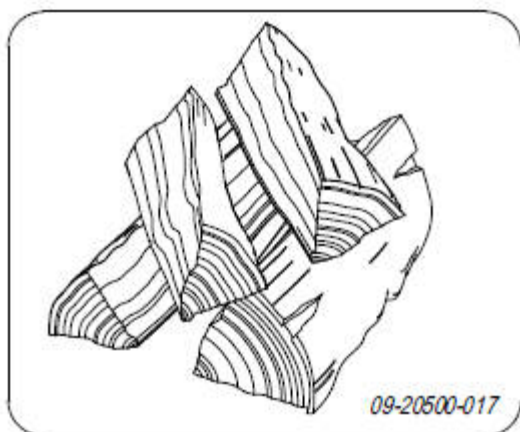
Poté, co jste se řídili instrukcemi týkajícími se zatopení:

1. Otevřete pomalu dvířka zařízení.
2. Rozhrňte uhlíky rovnoměrně po celé ploše.
3. Přiložte několik polen na uhlíky.

Kompaktním ukládáním dřeva dosáhnete pomalejší spalování, protože vzduch se dostává pouze na vnější části dřeva. Tento způsob ukládání je nejlepší, pokud má dřevo hořet déle.

4. Zavřete dvířka zařízení.
5. Zavřete primární přívod vzduchu a sekundární přívod vzduchu nechte otevřený.

Otevřené ukládání

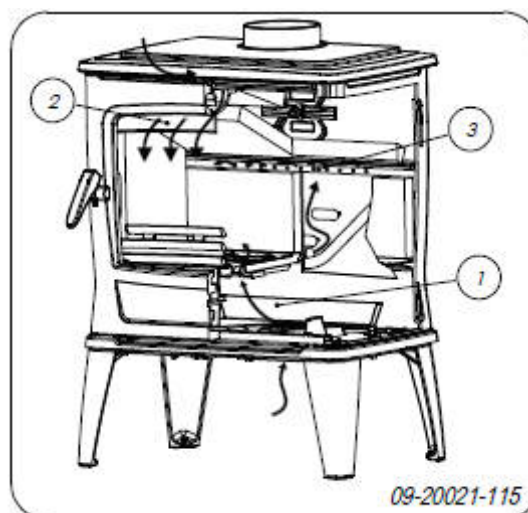


Otevřené ukládání polen způsobí velmi intenzivní hoření, protože kyslík se snadno dostane do všech míst, kde hoří oheň. Tento způsob ukládání dřeva se používá, když chceme dřevo spalovat krátkou dobu.

! Plňte zařízení maximálně do jedné třetiny

Kontrola spalování

Zařízení obsahuje nejmodernější technologii proudění vzduchu, které zajišťuje dokonalé spalování a zachová čisté sklo.




Primární vzduchový ventil ovládá proud vzduchu, který proudí přímo pod gril (1).




Sekundární vzduchový ventil reguluje proud vzduchu, který zachovává sklo čisté (air-wash systém) (2).

Zadní stěna zařízení má permanentní otvory, přes které proudí vzduch, který zajišťuje dokonalé spalování do úplného vyhasnutí (3).


Důležitá upozornění

 Nikdy netopte s otevřenými dvířky.

 Pravidelně zařízení pořádně roztopte.

Topíte-li dlouho a malým plamenem, mohou se v komíně tvořit usazeniny dehtu a karbolinea (kamenouhelný dehet). Tyto látky jsou hořlavé. Pokud usazeniny těchto látek narostou příliš, může kvůli náhlému teplotnímu nárůstu dojít ke komínovému požáru. Pokud pravidelně pořádně zatopíte, případné usazeniny dehtu a karbolinea mizí. Kromě toho se při topení příliš malým plamenem usazuje dehet na skle a dvířkách zařízení. Při mírných venkovních teplotách je proto lepší v zařízení pořádně zatopit na kratší chvíli, než topit delší dobu malým plamenem.

- ▶ Regulujte přívod vzduchu sekundárním vzduchovým ventilem.

 Přívod vzduchu nepřivádí vzduch pouze ohni, ale vzduch chrání i sklo před rychlejším zašpiněním.

- ▶ Otevřete primární přívod vzduchu včas, pokud nestačí přívod vzduchu sekundárním přívodem, nebo pokud byste chtěli oheň "rozdýchat".
- ▶ Pravidelné přikládání menšího množství dřeva je lepší než spalování většího množství polen.

Hašení ohně

Nepřikládejte již žádné dřevo a nechte kamna normálně vyhořet. Pokud se oheň kvůli sníženému přívodu vzduchu udusí, uvolňují se škodlivé látky. Nechte proto oheň dohořet. Dávejte na oheň pozor, dokud zcela nevyhasne. Pokud se tak stalo, můžete zavřít všechny vzduchové ventily.

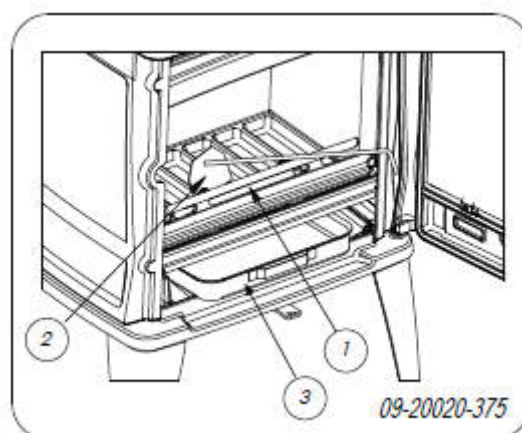
Odstranění popela

Poté, co dřevo shoří, zůstává poměrně malé množství popela. Tato vrstva popela je dobrý izolátor pro rošt kamen a napomáhá dobrému hoření. Můžete proto

klidně nechat v kamnech na roštu tenkou vrstvu popela. Nesmí však bránit přívodu vzduchu roštem a za litinovou vnitřní deskou se nesmí hromadit příliš popela.

Nahromaděný popel proto pravidelně odstraňujte. Zařízení disponuje odpopelňovacím roštem sloužícím k odstranění popela.

1. Otevřete dveře zařízení.
2. Pohrabáčem otevřete spodní část topeniště.
3. Pomocí pohrabáč na manipulaci s popelem, odstraňte všechnu popel do popelníku.
4. Použitím rukavice vyberte popelník a vyčistěte ho od popela.
5. Vraťte popelník na místo a zavřete dvířka.



Mlha

Mlha brání odvodu spalin komínem. Kouř se může srážet a způsobovat obtěžující zápach. Při mlze byste proto zařízení neměli používat, pouze je-li to nezbytné nutné.

Případné problémy

Přečtěte si přílohu "Diagnostické schéma", abyste mohli řešit případné problémy vyskytující se při používání zařízení.

Údržba

Dodržujte instrukce týkající se údržby nacházející se v této kapitole, abyste udržovali Vaše zařízení v dobrém stavu.

Komín

V mnoha zemích jste ze zákona povinni pravidelně kontrolovat a udržovat komín.



- ▶ Na začátku topné sezony: nechte komín vyčistit/ vymést osvědčeným kominíkem.
- ▶ Během topné sezony a nebyl-li komín delší dobu používán: nechte komín zkontrolovat, zda není zanesený sazími.
- ▶ Po topné sezoně: ucpěte komín smotkem novinového papíru.

Čištění a další pravidelné udržovací práce



Nečistěte zařízení, pokud je ještě horké.

- ▶ Vnější stranu zařízení čistěte suchým hadrem nepouštějícím vlákna.

Po skončení topné sezony můžete vyčistit vnitřní stranu zařízení:

- ▶ Odstraňte nejprve ohnivzdorné vnitřní desky.
- ▶ Vyčistěte případně kanály přivádějící vzduch.
- ▶ Odstraňte deflektor nahoře v zařízení a vyčistěte ho.

Kontrola ohnivzdorných vnitřních desek

Ohnivzdorné vnitřní desky jsou díly, které podléhají opotřebením. Vnitřní desky z vermikulitu nebo šamotu jsou choulostivé. Pravidelně je kontrolujte a v případě potřeby je vyměňte.

- ▶ Viz kapitola "Instalace" a instrukce k odstranění a opětovnému nasazení vnitřních desek.



Izolační vermikulitové vnitřní desky mohou vykazovat vlasové praskliny, to ovšem nemá žádný negativní vliv na jejich funkci.



Litinové vnitřní desky vydrží dlouho, budete-li pravidelně odstraňovat popel, který se hromadí za nimi. Pokud nebudete odstraňovat popel nahromaděný za litinovými vnitřními deskami, nebude deska předávat teplo do okolí a nakonec se zdeformuje nebo praskne.



Nenechávejte zařízení hořet bez ohnivzdorných vnitřních desek.



Čištění skla

Dobře čištěné sklo se špiní pomaleji. Postupujte následovně:

1. Odstraňte prach a saze suchým hadříkem.
2. Vyčistěte sklo s pomocí čisticího prostředku určeného na sklo kamen:
 - e. Naneste čisticí prostředek na houbičku, otřete celou plochu skla a nechte čisticí prostředek působit.
 - f. Odstraňte nečistotu vlhkým hadříkem nebo papírovou utěrkou.
3. Poté ještě jednou vyčistěte sklo běžným čisticím prostředkem na sklo
4. Otřete sklo suchým hadříkem nebo papírovou utěrkou.

- ▶ Nepoužívejte k čištění skla žádné hrubé nebo agresivní čisticí prostředky.

- ▶ K ochraně Vašich rukou použijte vhodné gumové rukavice.



Pokud je sklo zařízení rozbité nebo prasklé, musíte ho vyměnit před tím, než zařízení opět uvedete do provozu.



Dejte pozor, aby čisticí prostředek nestekl mezi sklo a litinová dvířka.

Mazání

Ačkoli je litina vlastně "samomazná", pohyblivé části se přesto musí pravidelně mazat.

- ▶ Mažte pohyblivé části (jako například přívodní systémy, čepy, zástrčku a vzduchové ventily) žáruvzdorným mazivem (dostupné ve specializovaných obchodech).

Péče o emailová kamna

Nečistěte zařízení, pokud je ještě horké. Emailový povrch kamen se nejlépe čistí jemným mýdlem a vlažnou vodou. Použijte při tom co nejméně vody, povrch poté dobře osušte, abyste zabránili korozi. Nikdy nepoužívejte drátěnku nebo jiné čisticí prostředky.

Nepokládejte přímo na emailová kamna varnou

konvici; používejte vždy podložku, abyste zabránili poškození.


Vyspravení smaltovaného povrchu

Smaltování je řemeslný postup, který vede k tomu, že se na zařízení mohou nacházet drobné odchylky barvy nebo může dojít k drobným poškozením. Zařízení podléhá v továrně vizuální kontrole, to znamená, že kontrolor prohlídí po dobu deseti sekund ze vzdálenosti jednoho metru povrch zařízení.

Drobná poškození, která při tom nejsou odhalena, jsou přijatelná. Součástí dodávky zařízení je speciální žáruvzdorný lak, s jehož pomocí můžete odstranit drobná (převážně) poškození.

Naneste tento speciální žáruvzdorný lak v tenkých vrstvách na zařízení a nechte ho řádně zaschnout, teprve poté můžete uvést zařízení do provozu.


- ▶ Některé smaltové barvy reagují na teplotní změny. Tak se může stát, že se barva zařízení při použití změní. Po ochlazení zařízení se pak opět vrátí původní barva.
- ▶ Pokud bude emailový povrch velmi horký, mohou se objevit vlasové prasklinky. To je velmi běžné a nemá to žádný vliv na funkci kamen.

 Dejte pozor, abyste kamna nepřetěžovali. Při přetížení dochází k extrémně vysokým teplotám povrchu a email může být nevratně poškozen.

Oprava poškození laku

Malá poškození laku můžete odstranit s pomocí speciálního žáruvzdorného laku, který obdržíte u dodavatele.

Výměna skla

 Je-li sklo zařízení rozbité nebo prasklé, musíte ho před dalším provozem vyměnit.


Pro výměnu bočního skla musíte nejprve odstranit všechny vnitřní desky a desku pro přívod vzduchu. Přívod vzduchu je připevněn matkou M8 v horní části zařízení. Postupujte následovně:

1. Odšroubujte obě upevnění i s částmi a odstraňte sklo
2. Zkontrolujte těsnění skla, je-li to nutné, vyměňte ho.

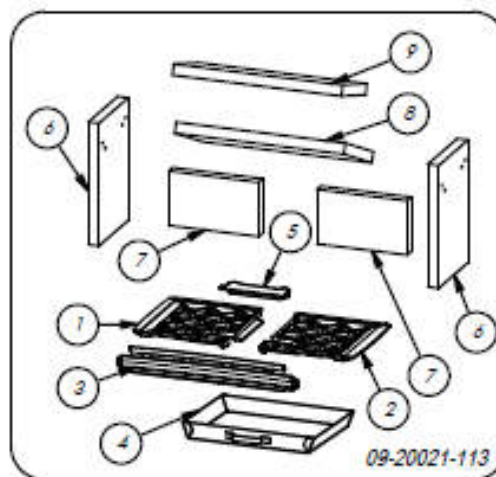
3. Umístěte nové sklo do drážky a našroubujte zpět upěnění.

Kontrola těsnění

- ▶ Zkontrolujte, zda těsnění dvířek funguje stále správně. Těsnění podléhá opotřebení a musí se včas vyměňovat.
- ▶ Zkontrolujte zařízení, zda nemá nějaké praskliny. Případné praskliny izolujte tmelem na kamna

 Nechte tmel dobře vytvrdit, teprve poté můžete zařízení uvést do provozu. Pokud nebude tmel dobře vytvrzený, dostane se dovnitř vlhkost, která způsobí novou prasklinu.

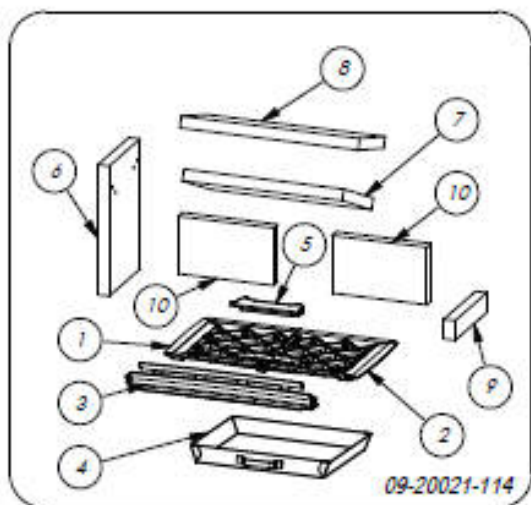
TAI 45/55 W – náhradní díly



1. Dno spalovací komory – levá strana
2. Dno spalovací komory – pravá strana
3. Koš na spalování
4. Popelník
5. Prostor na odstranění popela
6. Boční vnitřní desky – pravá a levá
7. Zadní vnitřní desky – pravá a levá
8. Vrchní vnitřní deska – spodní část
9. Vrchní vnitřní deska – vrchní část



TAI 45/55 WD – náhradní díly



1. Dno spalovací komory – levá strana
2. Dno spalovací komory – pravá strana
3. Koš na spalování
4. Popelník
5. Prostor na odstranění popela
6. Boční vnitřní deska - levá
7. Vrchní vnitřní deska – vrchní část
8. Vrchní vnitřní deska – spodní část
9. Boční vnitřní desky – pravá
10. Zadní vnitřní desky – pravá a levá

Příloha 1: Technické údaje

Model	TAI 45 W/WD
Jmenovitý výkon	9kW
Komínová přípojka (průměr)	150 mm
Váha	130 kg
Doporučené topivo	Dřevo
Vlastnosti topiva, maximální délka	45 cm
Hmotnostní tok spalin	7,7 g/s
Teplota spalin, měřena v úseku měření	246 °C
Teplota, měřena na výstupu zařízení	299 °C
Minimální tah	12 Pa
Emise CO(13 % O ₂)	0,08%
Emise NO _x (13 % O ₂)	103 mg/Nm ³
Emise C _n H _m (13 % O ₂)	117 mg/Nm ³
Emise prachu	20 mg/Nm ³
Emise prachu dle NS3058-NS3059	- g/kg
Účinnost	80%

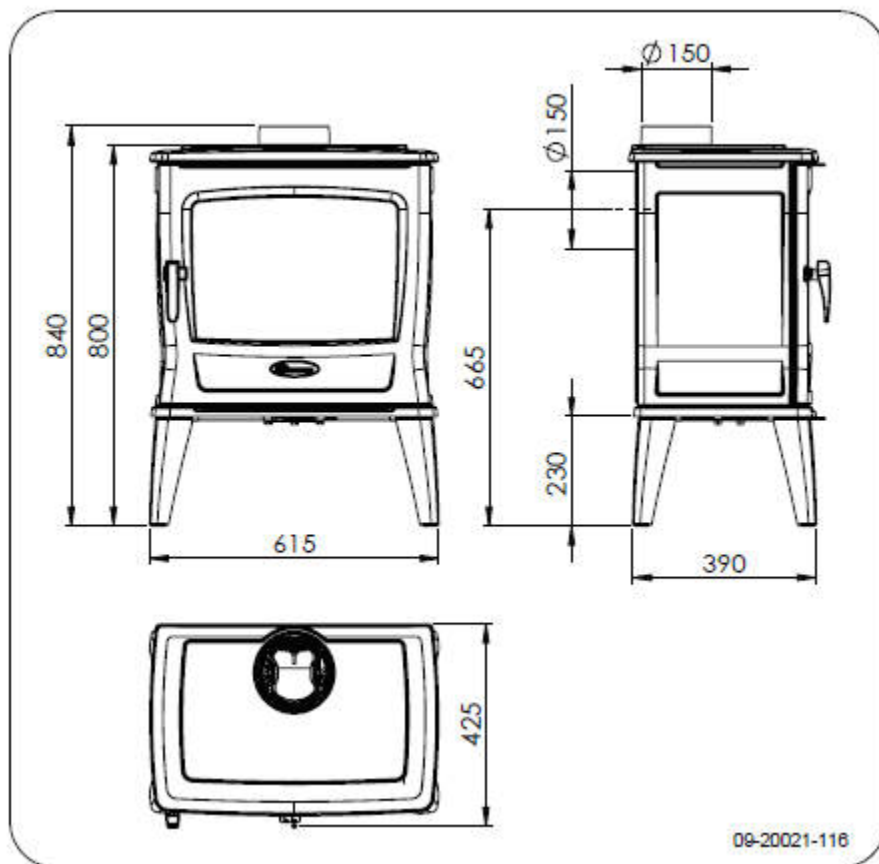


Model	TAI 55 W/WD
Jmenovitý výkon	11 kW
Komínová přípojka (průměr)	150 mm
Váha	150 kg
Doporučené topivo	Dřevo
Vlastnosti topiva, maximální délka	45 cm
Hmotnostní tok spalin	7 g/s
Teplota spalin, měřena v úseku měření	283 °C
Teplota, měřena na výstupu zařízení	351 °C
Minimální tah	12 Pa
Emise CO(13 % O ₂)	0,07 %
Emise NO _x (13 % O ₂)	93 mg/Nm ³
Emise C _n H _m (13 % O ₂)	118 mg/Nm ³
Emise prachu	29 mg/Nm ³
Emise prachu dle NS3058-NS3059	- g/kg
Účinnost	80%

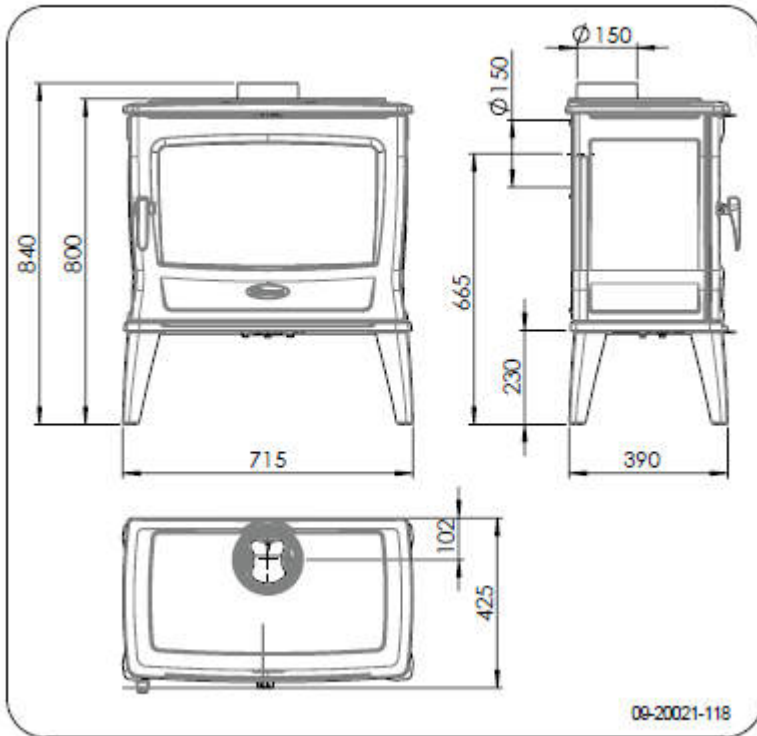


Příloha 2: Rozměry

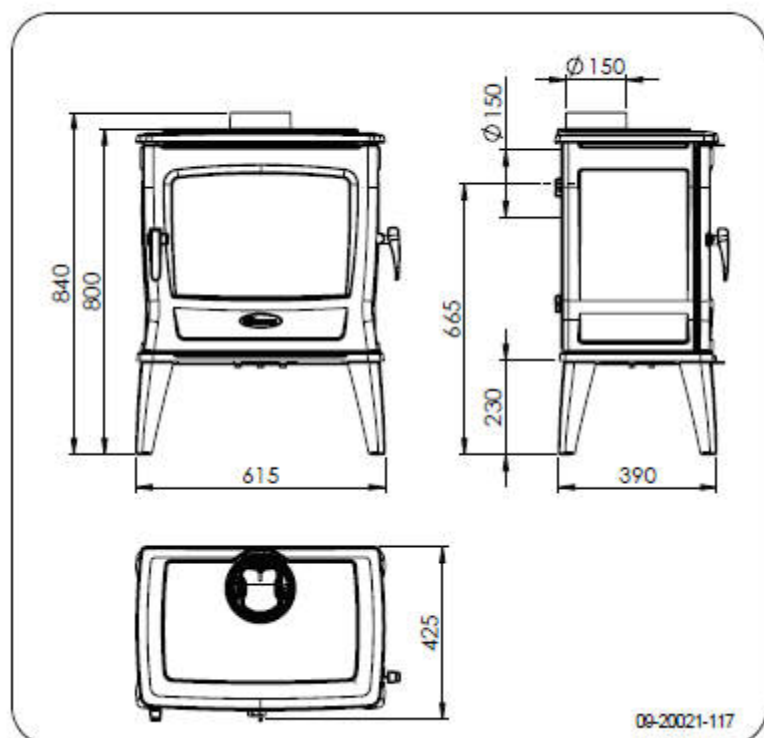
TAI 45 W



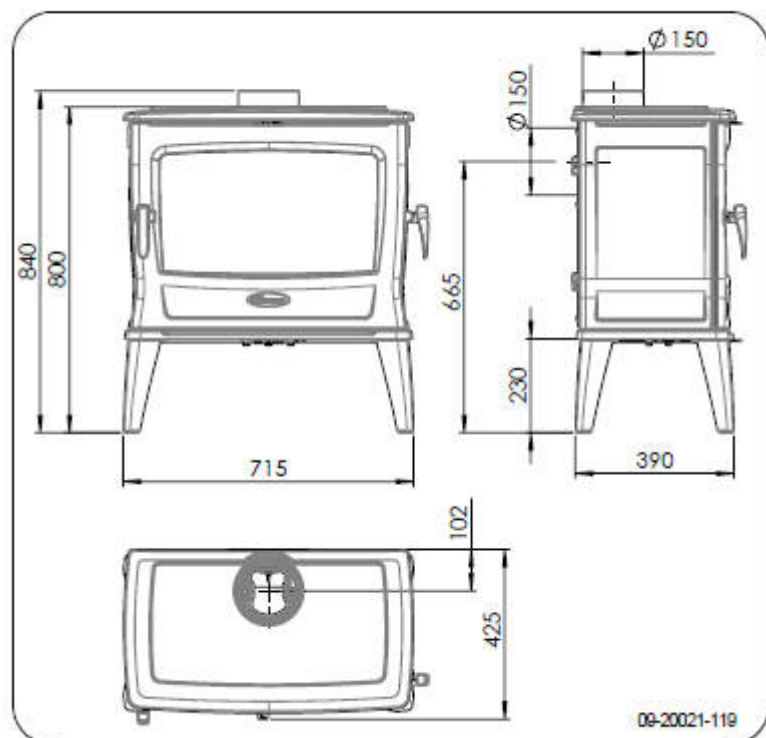
TAI 55 W



TAI 45 WD

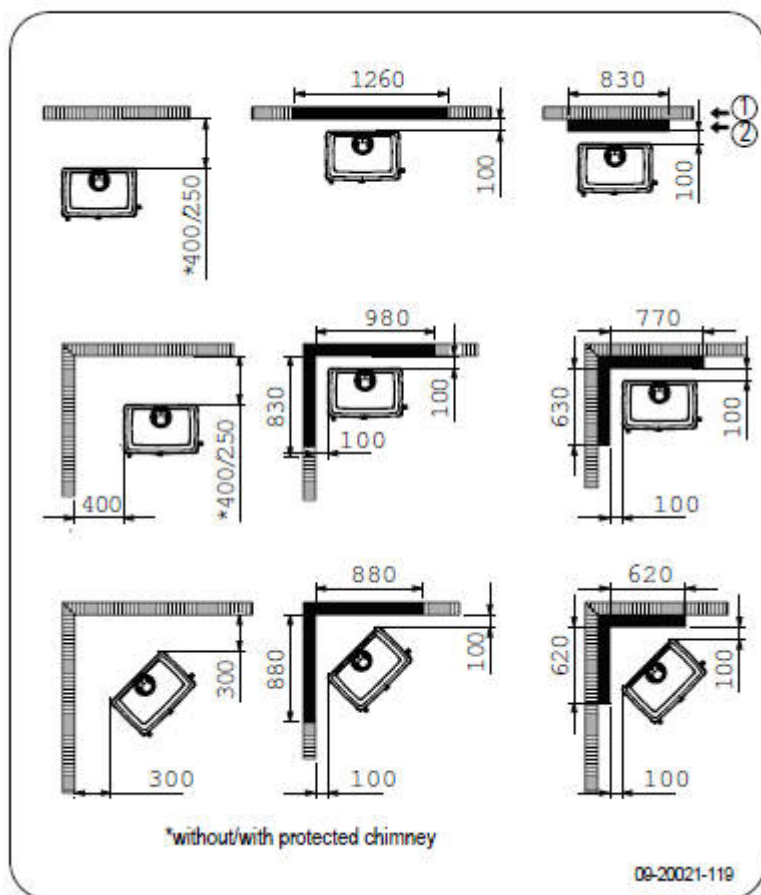


TAI 55 WD

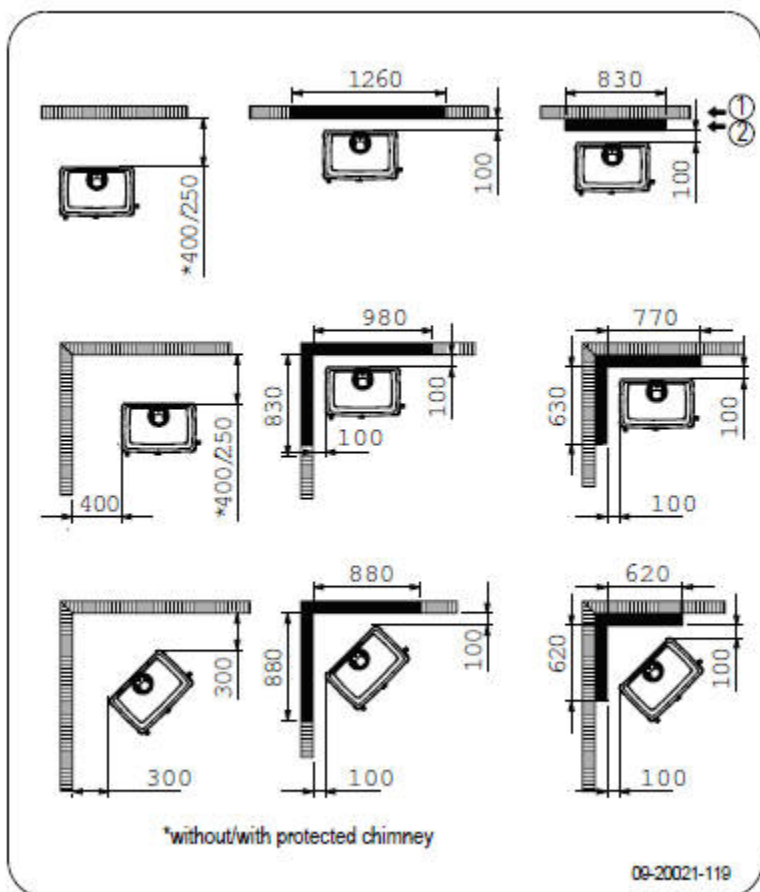


Příloha 3: Vzdálenost od hořlavých materiálů

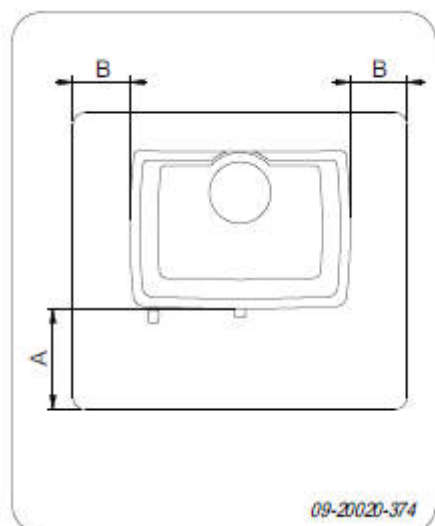
TAI 45 W/WD



*	Chráněná (izolační) spojovací trubka,
1	Hořlavý materiál
2	Nehořlavý materiál, tloušťka 100 mm



Rozměry žáruvzdorné podložky



Minimální vzdálenosti od žáruvzdorné podložky

	A (mm)	B (mm)
Din 18891	500	300
Německo	500	300
Finsko	400	100
Norsko	300	100

Příloha 4: Diagnostické schéma

					Problém	
•					Dřevo se nerozhoří	
	•				Neprodukuje se dostatek tepla	
		•			Zařízení při přikládání kouří	
			•		Zařízení hoří příliš intenzivně, nelze dobře regulovat	
				•	Plameny šlehají na sklo	
					Možná příčina	Možné řešení
•	•	•		•	Nedostatečný tah	Studený komín vede k nedostatečnému tlaku. Sledujte instrukce týkající se zatopení v kapitole "Použití"; otevřete okno.
•	•	•		•	Příliš vlhké dřevo	Používejte dřevo s maximálně 20% vlhkostí.
•	•	•		•	Příliš velká polena	Pro zatopení používejte třísky. Používejte polena velká maximálně 30 cm.
•	•	•	•	•	Neskládáte dřevo do kamen správně	Skládejte dřevo do kamen tak, aby mohl mezi kusy dostatečně cirkulovat vzduch (volné skládání, viz "Topení dřevem").
•	•	•		•	Komín nefunguje správně	Zkontrolujte, zda komín splňuje následující podmínky: minimálně 4m vysoký, správný průměr, dobrá izolace, hladké vnitřní plochy, minimum ohybů, žádné překážky v komínu (jako ptačí hnízda, usazeniny sazí), hermetická neprodyšnost (žádné praskliny).
•	•	•		•	Ústí komína není správné	Dostatečná výška nad povrchem střechy, v blízkosti žádné překážky.
•	•	•	•	•	Nastavení otvorů pro přívod vzduchu není správné	Otevřete kompletně otvory pro přívod vzduchu
•	•	•		•	Připojení zařízení ke komínu není správné	Přípojka musí být hermeticky neprodyšná
•	•	•		•	Podtlak v místnosti, v níž se zařízení nachází	Vypněte odsávání vzduchu
•	•	•		•	Nedostatečný přívod čerstvého vzduchu	Postarejte se o dostatečný přívod vzduchu, v případě potřeby použijte přípojku venkovního vzduchu.
•	•	•		•	Nevhodné počasí? Inverze (opačný proud vzduchu v komínu kvůli vysoké venkovní teplotě), extrémní rychlost větru	Je-li inverze, neměli byste zařízení používat. Je-li to nutné, namontujte na komín tahový ventilátor. To je možné pouze po konzultaci s kominíkem
		•			Průvan v obývacím pokoji	Zabraňte průvanu v obývacím pokoji; nestavte zařízení do blízkosti dveří nebo podlahových konvektorů.
				•	Plameny šlehají na sklo	Zabraňte tomu, aby se dřevo v kamnech nacházelo blízko skla. Zavřete primární přívod vzduchu.
			•		Zařízení ztrácí vzduch	Zkontrolujte těsnění dveří a spáry zařízení.



PROHLÁŠENÍ O VÝKONU TAI 45 W/WD

Dle ustanovení o stavebních výrobcích 305/2011

Č. 046-CPR-2015

1. Jedinečný identifikační kód typu výrobku:

TAI 45 W/WD

2. Typové číslo, číslo šarže nebo sériové číslo nebo jiný identifikační prostředek stavebního produktu, jak je předepsáno ve článku 11 odst. 4:

Jedinečné sériové číslo.

3. Účel použití stavebního produktu dle správných zkoordinovaných technických specifikací a dle stanovení výrobce:

Kamna na pevná paliva bez produkce teplé vody dle EN 13240

4. Jméno, registrované obchodní jméno nebo registrovaná obchodní značka a kontaktní adresa výrobce, jak je předepsáno ve článku 11 odst. 5:

Dovre N.V. Nijverheidsstraat 18 2381 Weelde Belgium

5. Případně jméno a kontaktní adresa zmocněného zástupce, jehož plná moc obsahuje údaje uvedené ve článku 12 odst. 2:

-

6. Systém nebo systémy k posouzení a ke kontrole stability výkonu stavebního produktu, uvedené v příloze V:

Systém 3

7. Prohlášení o výkonu se týká stavebního produktu, na který se vztahuje harmonizovaná norma:

Pověřená instituce KVBG, registrovaná pod číslem 2013, provedla s pomocí systému 3 typovou zkoušku a vystavila zprávu o testu č. 2015/0073.

8. Prohlášení o výkonu se týká stavebního produktu, pro který bylo vydáno evropské technické posouzení.

-



9. Udaná výkonnost:

Harmonizovaná norma	EN 13240:2001/A2; 2004/AC: 2007
Hlavní znaky	Dřevo
Požární bezpečnost	
Tepelná odolnost	A1
Vzdálenost od hořlavých materiálů	Minimální vzdálenost v mm Zadní strana: 300 Boční strana: 450
Riziko vypadávajících, žhavých kusů	přiměřené
Emise spalin	CO: 0,08% (13%O ₂)
Teplota povrchu	přiměřená
Elektrická bezpečnost	-
Snadné čištění	přiměřené
Maximální pracovní tlak	-
Teplota odpadních plynů při jmenovitém výkonu	276 °C
Mechanický odpor (nosnost komína)	nestanoven
Jmenovitý výkon	9 kW
Účinnost	80 %

10. Výkony produktu popsaného v bodech 1 a 2 odpovídají výkonům uvedeným v bodě 9. Toto prohlášení o výkonu se vystavuje s výhradní odpovědností výrobce uvedeného v bodě 4:

Weelde 01/07/2015

Jelikož jsou naše výrobky neustále vylepšovány, může se specifikace dodaného zařízení odlišovat od údajů v této brožuře, a to bez předchozího upozornění.

DOVRE N.V.

Nijverheidsstraat 18 Tel. : +32 (0) 14 65 91 91

B-2381 Weelde Fax : +32 (0) 14 65 90 09

Belgie E-Mail : info@dovre.be

T. Gehem



Tom Gehem CEO



PROHLÁŠENÍ O VÝKONU TAI 55 W/WD

Dle ustanovení o stavebních výrobcích 305/2011

Č. 050-CPR-2015

1. Jedinečný identifikační kód typu výrobku:

TAI 55 W/WD

2. Typové číslo, číslo šarže nebo sériové číslo nebo jiný identifikační prostředek stavebního produktu, jak je předepsáno ve článku 11 odst. 4:

Jedinečné sériové číslo.

3. Účel použití stavebního produktu dle správných zkoordinovaných technických specifikací a dle stanovení výrobce:

Kamna na pevná paliva bez produkce teplé vody dle EN 13240

4. Jméno, registrované obchodní jméno nebo registrovaná obchodní značka a kontaktní adresa výrobce, jak je předepsáno ve článku 11 odst. 5:

Dovre N.V. Nijverheidsstraat 18 2381 Weelde Belgium

5. Případně jméno a kontaktní adresa zmocněného zástupce, jehož plná moc obsahuje údaje uvedené ve článku 12 odst. 2:

-

6. Systém nebo systémy k posouzení a ke kontrole stability výkonu stavebního produktu, uvedené v příloze V:

Systém 3

7. Prohlášení o výkonu se týká stavebního produktu, na který se vztahuje harmonizovaná norma:

Pověřená instituce KVBG, registrovaná pod číslem 2013, provedla s pomocí systému 3 typovou zkoušku a vystavila zprávu o testu č. 2015/0072.

8. Prohlášení o výkonu se týká stavebního produktu, pro který bylo vydáno evropské technické posouzení.



9. Udaná výkonnost:

Harmonizovaná norma	EN 13240:2001/A2; 2004/AC: 2007
Hlavní znaky	Dřevo
Požární bezpečnost	
Tepelná odolnost	A1
Vzdálenost od hořlavých materiálů	Minimální vzdálenost v mm Zadní strana: 300 Boční strana: 450
Riziko vypadávajících, žhavých kusů	přiměřené
Emise spalin	CO: 0,07% (13%O ₂)
Teplota povrchu	přiměřená
Elektrická bezpečnost	-
Snadné čištění	přiměřené
Maximální pracovní tlak	-
Teplota odpadních plynů při jmenovitém výkonu	283 °C
Mechanický odpor (nosnost komína)	nestanoven
Jmenovitý výkon	11 kW
Účinnost	80 %

10. Výkony produktu popsaného v bodech 1 a 2 odpovídají výkonům uvedeným v bodě 9. Toto prohlášení o výkonu se vystavuje s výhradní odpovědností výrobce uvedeného v bodě 4:

Weelde 01/07/2015

Jelikož jsou naše výrobky neustále vylepšovány, může se specifikace dodaného zařízení odlišovat od údajů v této brožuře, a to bez předchozího upozornění.

DOVRE N.V.

Nijverheidsstraat 18 Tel. : +32 (0) 14 65 91 91

B-2381 Weelde Fax : +32 (0) 14 65 90 09

Belgie E-Mail : info@dovre.be

T. Gehem



Tom Gehem CEO



Rejstřík

Č		O	
Čisticí prostředek	12	Odstranitelné části	
Čištění		ohnivzdorné.....	7
komín.....	11	Oprava	13
sklo	12		
zařízení.....	12	P	
D		Popel	11, 12
Dehet	11	Poškození	7, 13
Díly		Prodejce	7
náhradní	3, 8, 12, 13, 14	R	
Dřevo		Rukavice	4, 11, 12
ukládání	10	Š	
ke spalování	9	Škodlivé látky	11
mokrý	9	T	
suchý.....	9	Tmel	13
z jehličnatých stromů.....	9	Topivo	9
z listnatých stromů	9	U	
z ovocných stromů	9	Účinnost	15, 16
Dveře		V	
otevřete	7, 9, 11	Váha.....	15, 16
E		Vermikulitová desky	
Emise		zadní	7, 8, 11, 13, 14
CnHm	15, 16	Vnitřní desky	
CO	15, 16	litinové	12
NOx	15, 16	vermikulitové	12
prachu	15, 16	Vodní pára.....	9
H		Vzduchový ventil	10, 11
Hašení	11	primární	10
Hořlavých materiálů		sekundární	11
vzdálenost od	6, 21	Z	
K		Zatápění	9
Kondenzovat	9	Ž	
Koš		Žáruvzdorný lak	9
na spalování	7, 13, 14		
Kouřovody			
izolovaný	5		
připojení.....	5		
připojení.....	5, 8		
M			
Mazání.....	12		

