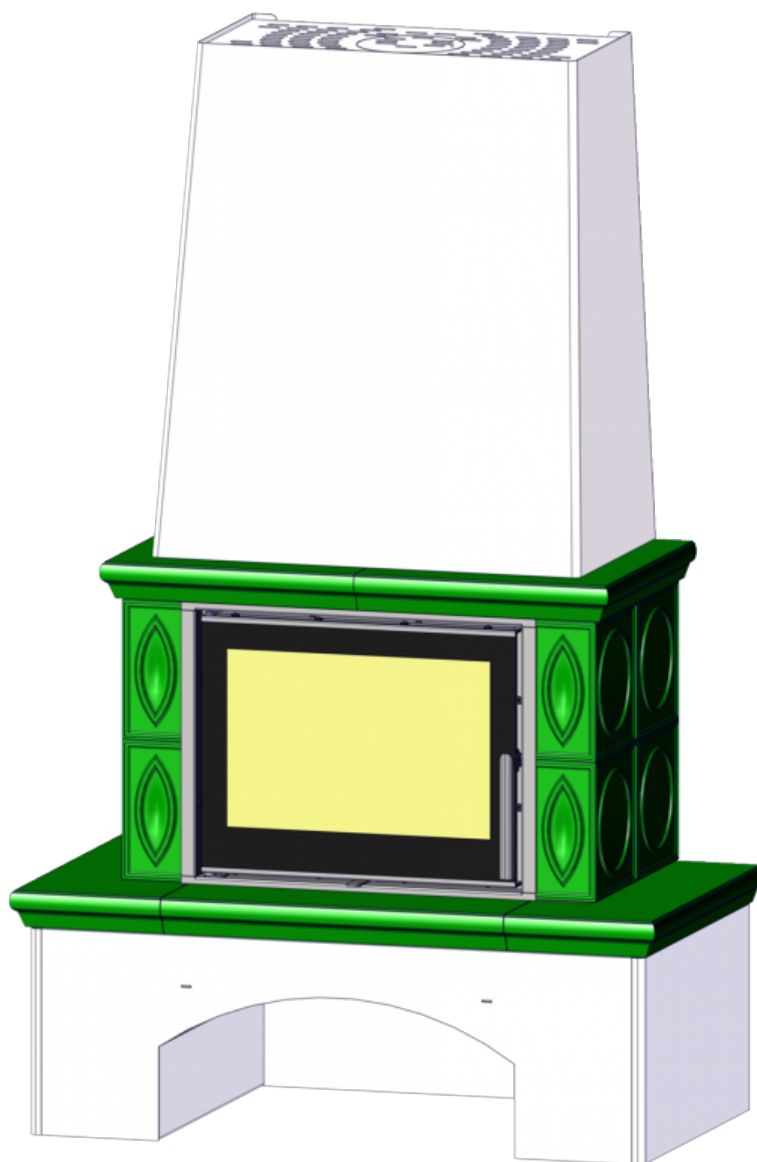




Technický list výrobku (cs)

Kachlová kamna Typ: 394

LOMBARDIE EXKLUSIVE





Technický list výrobku (cs)

Kachlová kamna Typ: 394

LOMBARDIE EXKLUSIVE

Technické parametry

394 LMB

Výkon

Jmenovitý tepelný výkon (kW) / Regulovatelný tepelný výkon (kW)	5,0 / 2,5 - 7,0
---	-----------------

Rozměry

Výška (1) x Šířka (2) x Hloubka (3) (mm)	1701 x 1053 x 586
Vnitřní rozměr topeniště (š x v x h) / Maximální délka polen (mm)	500 x 320 x 180 / 370

Hmotnost podle obložení

kachle (kg)	168
-------------	-----

Vzduch

Centrální přívod vzduchu (7) / průměr (mm) / hrdlo součástí kamen	ano / Ø 100 / ne
Ovládání sekundárního vzduchu / Ovládání primárního vzduchu / Terciární přívod vzduchu	ano / ano / ne
Automatická regulace přívodu vzduchu	ne
Výška osy centrálního přívodu vzduchu od podlahy (8) (mm)	320
Vzdálenost osy centrálního přívodu vzduchu k nejzadnější části výrobku (8.1) (mm)	258
Tepelná ztráta vzduchu V_h (m ³ /hod)	-

Parametry

Klasifikace výrobku	Typ BE
Palivo: dřevo / dřevěné brikety [D / DB]	
Spotřeba přípustného paliva při jmenovitém výkonu (kg/hod) [D / DB]	1,5 / 1,3
Vytápěný prostor (m ³)	50 - 140
Energetická účinnost (%) [D / DB]	80,3 / 80,0
Sezónní energetická účinnost η_s (%)	70,3
Index energetické účinnosti EEI / Třída energetické účinnosti	106 / A
Minimální tah komína (Pa)	12
Výstupní teplota spalin (°C) [D / DB]	274 / 281
Hmotnostní tok spalin (g/s) [D / DB]	5,4 / 5,3
Koncentrace CO při 13 % O ₂ (mg/Nm ³) [D / DB]	1104 / 1051
Koncentrace NO _x při 13 % O ₂ (mg/Nm ³) [D / DB]	98 / 110
Koncentrace OGC při 13 % O ₂ (mg/Nm ³) [D / DB]	62 / 33
Koncentrace prachu při 13 % O ₂ (mg/Nm ³) [D / DB]	36 / 36
Vícenásobné zavírání dvířek	ne
Přerušovaný provoz (INT) / Nepřetržitý provoz (NOC)	INT

Kouřovod

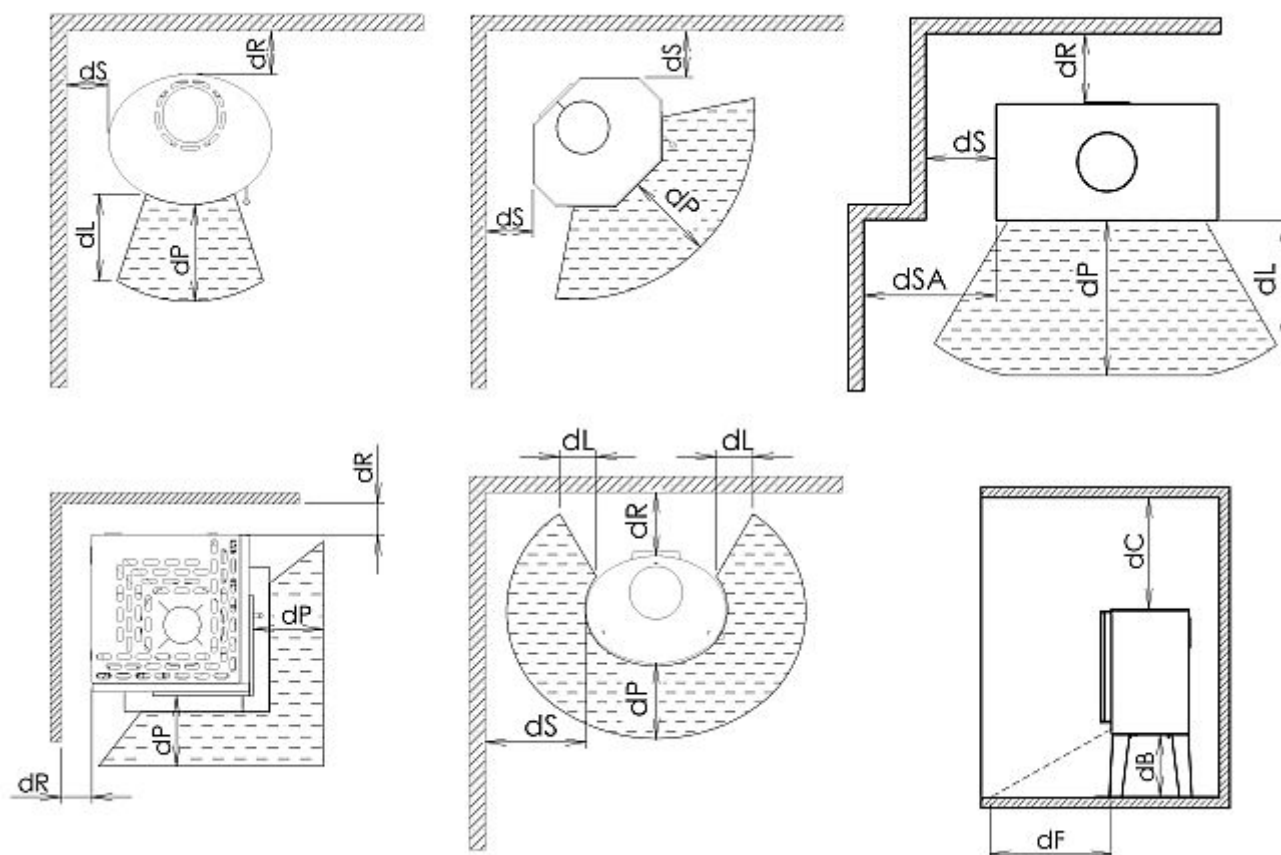
Připojení kouřovodu (4)	horní / zadní
Průměr kouřovodu (mm)	Ø 150
Výška osy zadního kouřovodu od podlahy (5) (mm)	1035
Vzdálenost osy horního kouřovodu k nejzadnější části výrobku (6) (mm)	167
Teplotní třída komínu	T400 G
Maximální zatížení komínu m_{chim} (kg)	-
Připojení na společný komín	ne

Zkoušky

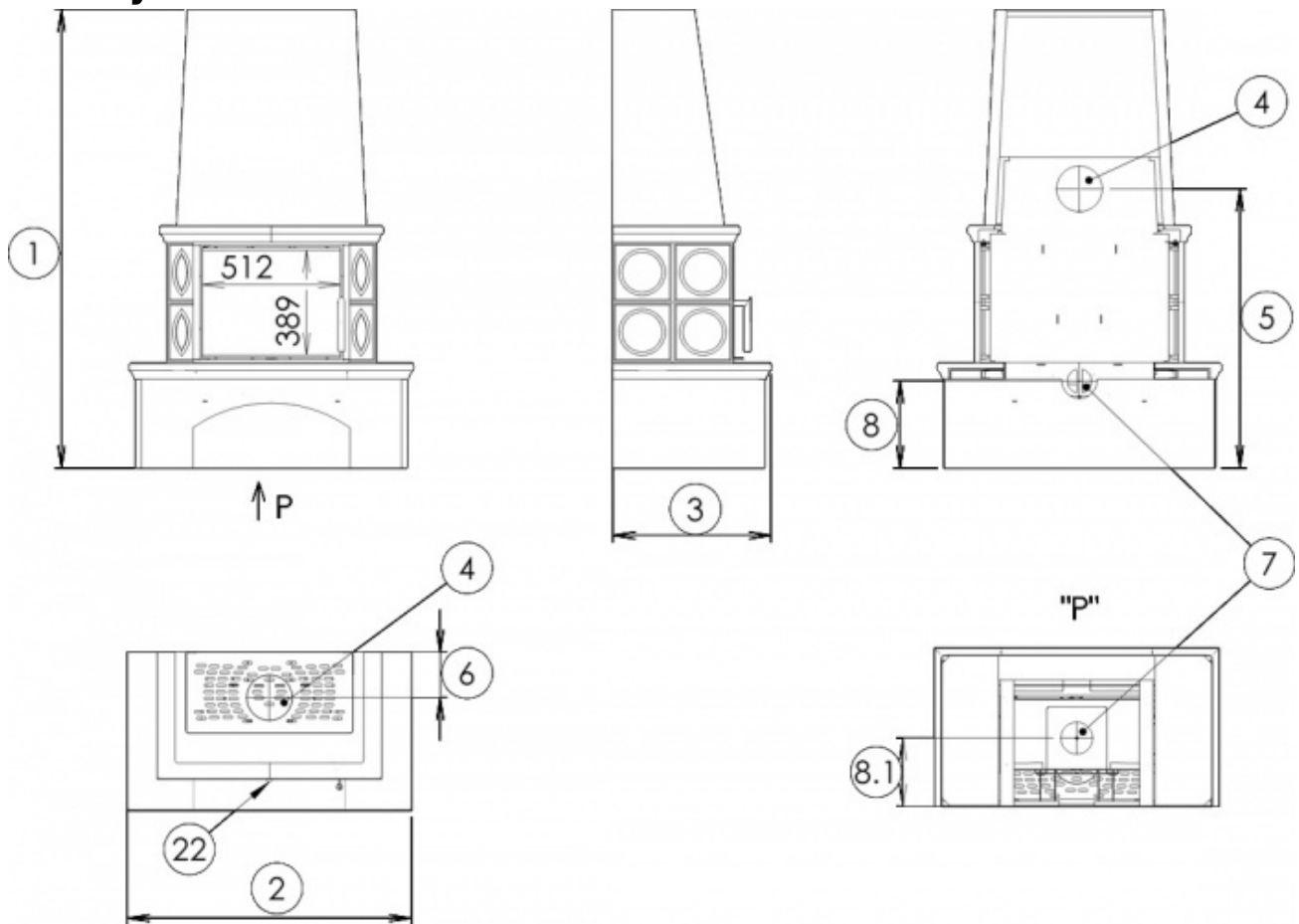
201/2012 Sb.	ano
ČSN EN 16510-1 ed.2:2024	ano
ČSN EN 16510-2-1:2025	ano
I. BImSchV Stufe 2	ano
EKODESIGN	ano

Minimální odstupové vzdálenosti od hořlavých materiálů

Strop d_c (mm)	>750
Část před sklem d_p (mm)	800
Podlaha v přední části d_f (mm)	400
Podlaha spodní část d_b (mm)	0
Boční oblast sálání d_l (mm)	400
Boční část - výklenek d_{SA} (mm)	-
Boční část d_s (mm)	100
Zadní část d_r (mm)	100
Minimální vzdálenost od stěn z nehořlavých materiálů d_{non} (mm)	50



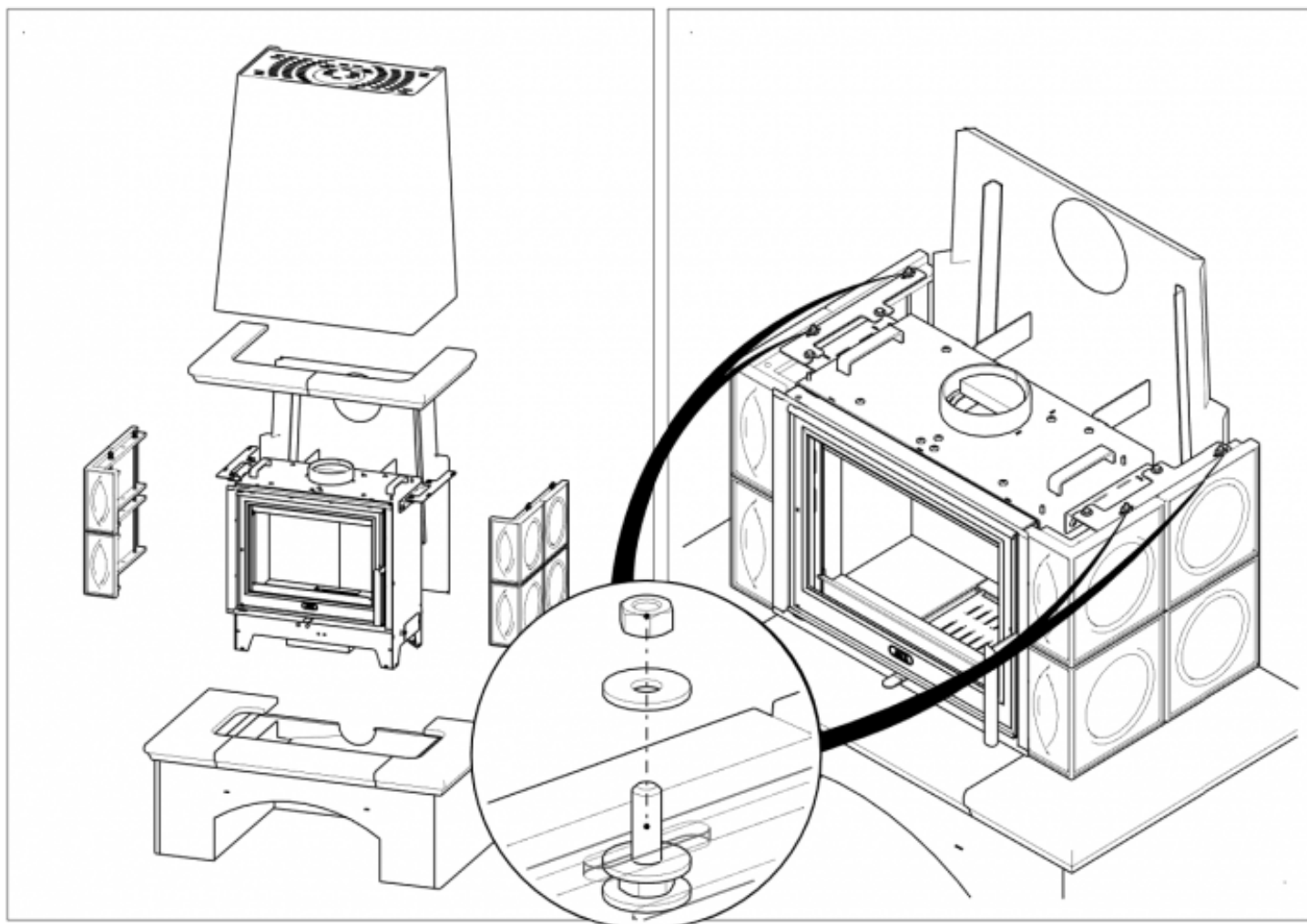
Rozměrový náčrt



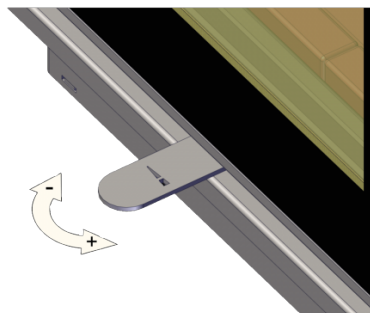
Doplňující informace

1	výška	1701 mm
2	šířka	1053 mm
3	hloubka	586 mm
4	kouřovod	Ø 150 mm
5	výška osy zadního kouřovodu od podlahy	1035 mm
6	vzdálenost osy horního kouřovodu k nejzadnější části výrobku	167 mm
7	centrální přívod vzduchu	Ø 100 mm
8	výška osy centrálního přívodu vzduchu od podlahy	320 mm
8.1	vzdálenost osy centrálního přívodu vzduchu k nejzadnější části výrobku	258 mm
22	ovládání intenzity hoření - vpravo otevřeno	

Montážní schéma



Ovládání produktu



Topení dřevem a dřevěnými briketami

Výkon regulujte jen pomocí ovládání intenzity hoření.

Výrobce: ABX, spol. s r.o., Žitná 1091/3, 408 01 Rumburk, Česká republika

tel.: 412 332 523, 412 333 614, fax: 412 333 521, e-mail: info@abx.cz, web: www.abx.cz

Servis: ABX s r.o., Plynární 1518/12, 408 01 Rumburk, tel.: 412 372 147, fax: 412 375 113, e-mail: reklamace@abx.cz

Stav ke dni: 21.7. 2025