

NÁVOD K INSTALACI A OBSLUZE

KRBOVÁ KAMNA

hede 4 air

hede 4D air



Výrobce: hede kamna s.r.o.

www.hede.cz



1.1. Všeobecně

Kamna jsou specifikována jako stavební výrobky a zkouší se podle technických pravidel, uvedených v této specifikaci. Krbová kamna by se neměla používat jako jediné trvalé vytápění. Jsou myšlena jako podpora stávajícího topného zařízení v chladném ročním období popř. jako krátkodobé náhradní topení v přechodném období.

Krbová kamna byla zkoušena podle normy ČSN EN 13 240. Technické údaje byly získány při používání bukového paliva třídy „A1“ dle normy UNI EN ISO 17225-5 při vlhkosti nižší než 20%. Použití jiných paliv se účinnost zařízení může měnit a může vést k získání jiných výkonových a technických parametrů.

Podmínky těchto norem (krbová kamna) splnila. Smí se provozovat jen s uzavřeným topeništěm. I když jsou krbová kamna mimo provoz, musí být topeniště rovněž uzavřeno. Dvířka topeniště se tedy smí otvírat jen za účelem vkládání paliva nebo provádění úkonů údržby. Úkony údržby lze provádět pouze, když jsou kamna vychladlá.

Před instalací krbových kamen doporučujeme informovat Vašeho příslušného kominíka, který jako odborník Vám může pomoci radou i skutkem a po připojení krbových kamen přezkouší řádnou instalaci.

1.2. Technické údaje

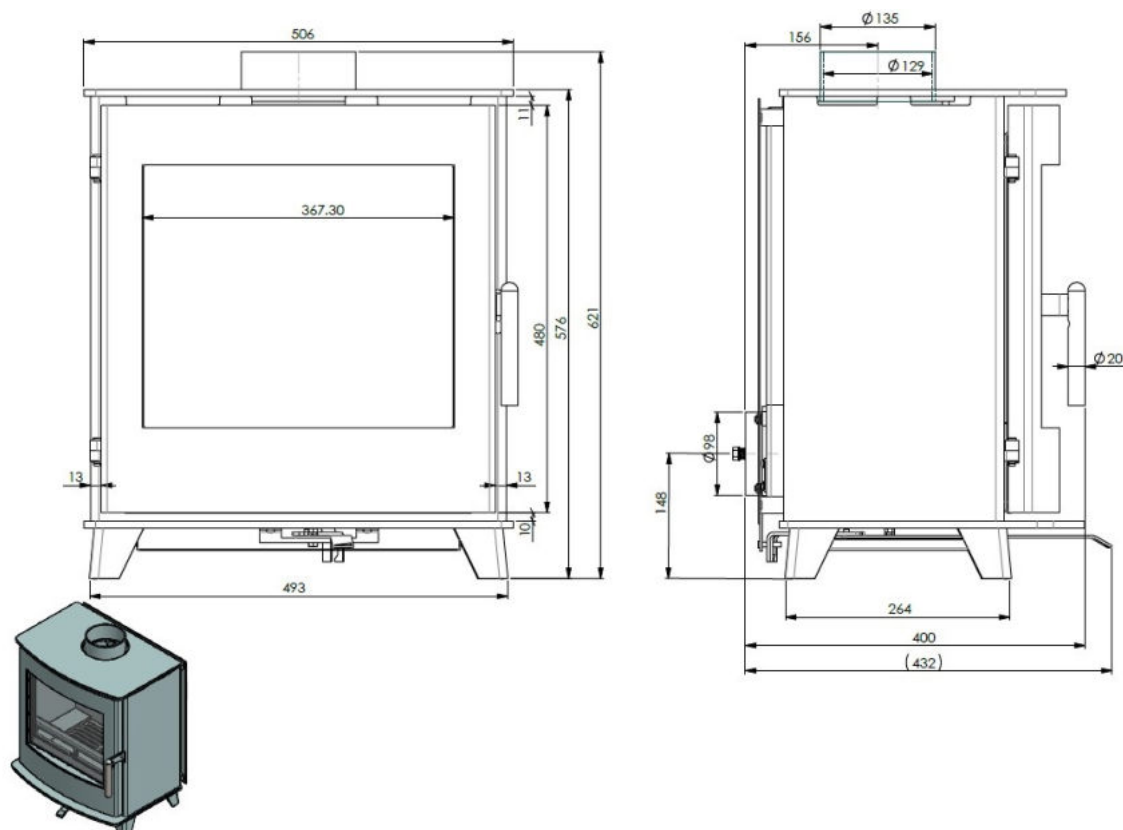
Technické údaje:			
název	hede 4 air		hede 4D air
výška	576 mm		916 mm
šířka	506 mm		506 mm
hloubka	432 mm		432 mm
průměr kouřovodu	130 mm		130 mm
jmenovitý výkon	5 kW		5 kW
účinnost dřevo	80,5 %		80,5 %
spotřeba dřeva	1,6 kg/h		1,6 kg/h
prostorová výhřevnost (orientační)	40 – 120 m ³		40 – 120 m ³
brutto váha (s balením)	95 kg		115 kg
netto váha (bez balení)	85 kg		105 kg
připojení na kouřovod	horní i zadní vývod		horní i zadní vývod
povrchová úprava	černý speciální lak		černý speciální lak
povrchová úprava madel	pochromované		pochromované
Vzdálenost od země do středu zadního vývodu kouřovodu	484 mm		824 mm
Vzdálenost od středu horního vývodu po zadní část kamen	156 mm		156 mm
Maximální délka polen	38 cm		38 cm

1.3. Příprava kamen na provoz

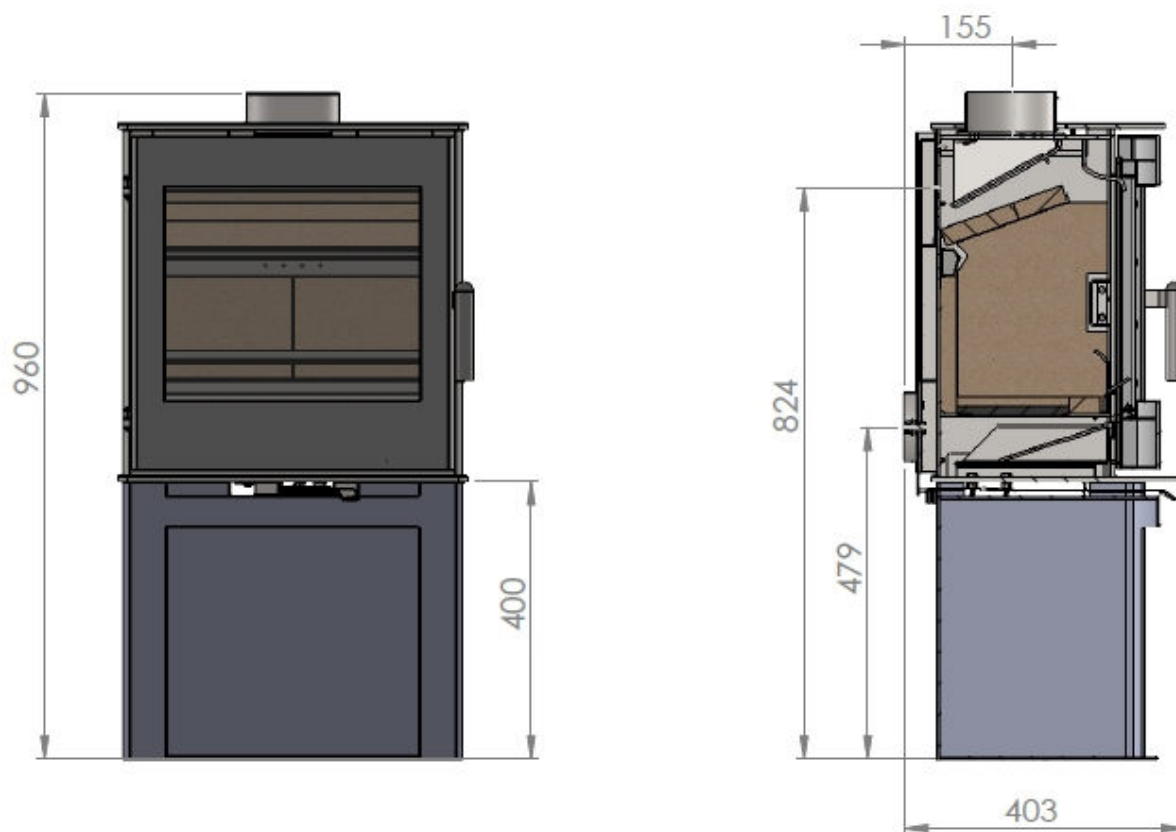
KE KRBOVÝM KAMNŮM NÁLEŽÍ NÁSLEDUJÍCÍ POLOŽKY:

- 2ks kožených rukavic
- záslepka na vývod kouřovodu, hrdlo na kouřovod
- držák na popelník (ke snadnější a čistší manipulaci s popelníkem)

Technický výkres hede 4 air:



Technický výkres hede 4D air:



V horní části spalovací komory je systém 2 přepážek, tzv. deflektorů:

- vermikulitový deflektor (materiál vyzdívky kamen), ze 2 dílců ležící na držácích bočních desek a vzadu na kanálu přívodu terciálního vzduchu,

- ocelový deflektor, ten je umístěný nad vermikulitovým deflektorem. Je důležité ho správně umístit. Čelní část deflektoru (u čela kamen) musí být zasunuta do horizontální drážky, která je uvnitř v horní části spalovací komory, zadní část deflektoru musí ležet na držácích, které jsou umístěné na bocích spalovací komory v horní čtvrtině kamen.

Demontáž deflektorů:

Demontáž spodního deflektoru z izolačního materiálu vermikulit:



- 1) Opatrně vyjměte spodní přední část před roštem.
- 2) Opatrně vyjměte zábranu v topeništi.
- 3) Opatrně vyjměte levou a současně horní část topeniště. Použijte obě ruce a postupujte velice opatrně, jelikož materiál je velice křehký.
- 4) Opatrně vyjměte pravou vyzdívku topeniště.

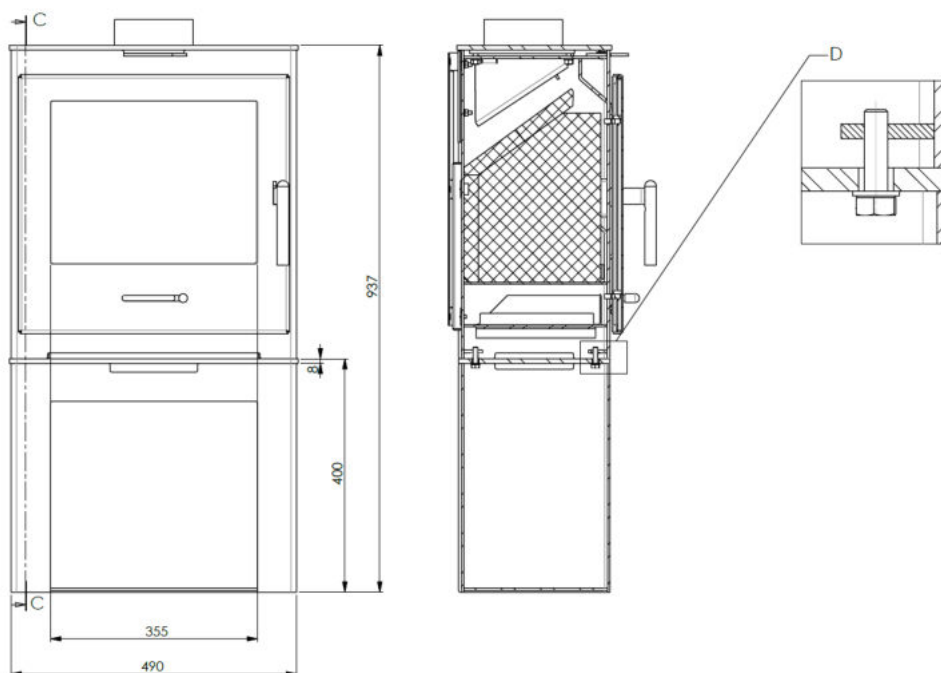
Demontáž horního ocelového deflektoru:



- 5) Nadzdvihněte ocelový deflektor. Deflektor je volně ložen, ale v přední části zapadají jeho výstupky do otvorů v rámu deflektoru.
- 6) Následně ocelový deflektor pootočte, aby bylo možné jej vyjmout.
- 7) Vyjměte ocelový deflektor.

Montáž přídatného podstavce s úložným prostorem

Pokud se jedná o verzi kamen označenou písmenem „D“, tedy s přídatným podstavcem, je potřeba kamna na podstavec usadit a přichytit pomocí šroubů, které jsou na kamnech. Ve spodní části kamen je potřeba povolit a vyšroubovat šroub s podložkou, které drží podstavné nožičky v každém rohu. Kamna usadte na přídatný podstavec tak, aby díry v podstavci lícovaly s vnitřními závitů na kamnech. Podstavcem zesponu proveďte šroub s podložkou a chytte do závitů na kamnech. Pomocí vhodného klíče šroub pevně utáhněte. Niže zasíláme ilustrační obrázek instalovaného podstavce s detailem spoje mezi torzem kamen a přídatným podstavcem.



1.4. Připojení na komín

Krbová kamna mají dvířka topeniště (spalovacího prostoru) a jsou vhodná také pro připojení na několikanásobně obsazené komíny, tj. na komínový průduch, na nějž jsou krbová kamna připojena, může být napojeno několik topidel (zařízení k vytápění místností).

Přesné dimenzování komína se provádí podle platné normy. Kouřová roura k připojení krbových kamen na komín má průměr 130 mm. Mohou se použít všechny obchodně běžné kouřové roury podle platné normy. Je třeba dbát, že za účelem vyloučení tlakových ztrát vedení kouřových rour musí být instalováno na co nejkratší dráze přímočaře a s mírným stoupáním. Kromě toho, jednotlivé díly potrubí jak u hrdla spalin, tak i u komína musí být namontovány pevně a těsně. Při projektování Vaší přípojky krbových kamen byste měli zohlednit, aby roura byla zasunuta 40 mm přes spalinové hrdlo.

Při připojování kouřové roury na komín je třeba zajistit, aby kouřová roura nezasahovala do volného průřezu komína. K připojení na komín se doporučuje použít stěnové pouzdro (zděř) s dvojitou stěnou, které je rovněž k dostání v odborném obchodě.

Redukování hrdla kouřových plynů u krbových kamen

Krbová kamna byla zkoušena s hrdlem kouřových plynů o průměru 130 mm a vyhovují příslušným předpisům norem.

Úkolem příslušného kominíka je prověřit, zda zredukování spojovacího kusu nebo komína je přípustné a zda odtaž kouře přes zredukování bude pro provoz krbových kamen dostatečný.

V případě zredukování (průřezu odtahu spalin) výrobce již nemůže ručit za bezvadný provoz krbových kamen.

Pro zajištění hladkého provozu krbových kamen musí být komínový tah udržován co nejrovnoměrnejší v rozsahu 10-12 Pa (1 – 1,2 mm vodního sloupce), měřeno v kouřové rourě za kamny. Poněvadž tah komína je ovlivňován několika proměnnými ovlivňujícími faktory jako je teplota venkovního vzduchu, teplota spalin, zatížení komína, síla větru atd., je během roku velmi rozdílný. Proto se doporučuje dát na komín nainstalovat zařízení přidavného vzduchu.

1.5. Větrání místnosti

Při provozu topidel musí být zajištěno dostatečné větrání místnosti, tj. přívod venkovního vzduchu do místnosti instalace (krbových kamen). Jistější však je, když současně s instalací krbových kamen se ve venkovní stěně v oblasti místa instalace krbových kamen vytvoří speciální otvor pro potřebný přívod spalovacího vzduchu. Do otvoru, který musí mít světlý průřez minimálně 150 cm², se vsadí stavitelná větrací mřížka, která se dá z místnosti otvírat a zavírat. Potřeba spalovacího vzduchu krbových kamen je při jmenovitém výkonu až 10 m³ za hodinu.

Digestoř, provozovaná v místnosti instalace krbových kamen nebo v přilehlých místnostech, vytváří v místnosti podtlak. To vede k unikání kouřových plynů do místnosti (hustý dým, zápach). **Musí být zajištěn zvýšený přívod čerstvého vzduchu.**

PŘÍVOD VENKOVNÍHO VZDUCHU

Aby kamna dobře fungovala, je nezbytné, aby se do místnosti, v níž jsou kamna nainstalována, dostávalo dostatečné množství vzduchu pro spalování a doplňování kyslíku. To znamená, že vhodnými otvory propojenými s venkovním prostorem musí vzduch procházet i při zavřených dveřích a oknech.

- Přívod vzduchu musí být umístěn tak, aby jej nebylo možné zakrýt.
- Musí být vyveden v místnosti, v níž jsou nainstalována kamna, a musí být chráněn mřížkou.
- Jeho průřez by neměl být menší než 100 cm².
- Pokud by se vzduch získával z místnosti, je nutné zabránit vstupu vzduchu z garáží, kuchyní, koupelen a kotelen.

Kamna **hede 4 air** a **hede 4D air** pro svůj provoz nasávají vzduch skrze centrální otvor, který je umístěn na zadní straně kamen. Tam se nachází příruba o průměru 100 mm. V případě, že je připravený externí vzduch z venku je možné na tuto přírubu pomocí flexibilní roury o průměru 100 mm propojit s externím vzduchem. Poté kamna nebudou čerpat vzduch pro hoření z místnosti.

Pokud externí vzduch není přiveden, zajistěte dostatečné větrání, nebo jiný způsob přívodu vzduchu. Kamna by neměla být instalována ve společné místnosti s digestoří, se spotřebiči na plyn typu B. Hrozí, že v místnosti nebude dostatek vzduchu pro hoření a vznikne podtlak, který může mít za následek vniknutí kouřových plynů do místnosti.

1.6. Protipožární bezpečnost

Také pro místo instalace se musí přijmout zvláštní bezpečnostní opatření. Tak např. podlaha před krbovými kamny by měla být z nehořlavého materiálu (např. skleněná podložka, dlaždice, přírodní kámen nebo srovnatelné materiály).

Sestává-li podlaha z hořlavých nebo teplotně citlivých materiálů jako je např. dřevo, parkety, dřevotříska, PVC, linoleum, korek nebo koberec z přírodních nebo umělých vláken, musí se použít nehořlavá podložka (skleněná podložka, ocelový plech, kámen, atd.). Informace získáte u Vašeho prodejce.

Vzdálenost zadní stěny kamen a bočních stěn kamen ke stěnám místnosti nebo teplotně citlivým popř. snadno zápalným předmětům musí být u zadní stěny minimálně 25 cm, u bočních stěn aspoň 40 cm. V oblasti sálání dvířek kamen se ve vzdálenosti cca 80 cm, měřeno po rádiu směrem dopředu a do strany nesmí nacházet nebo být instalovány hořlavé předměty. Doporučujeme dodržet vzdálenost 1 m.

VZDÁLENOSTI OD HOŘLAVÝCH MATERIÁLŮ při instalaci:

Doporučená minimální vzdálenost od stran k hořlavému materiálu 500 mm

Doporučená minimální vzdálenost od zadní strany k hořlavému materiálu 450 mm

Doporučená minimální vzdálenost od přední strany k hořlavému materiálu 900 mm

Doporučená minimální vzdálenost od horní desky k hořlavému materiálu 600 mm

2. Návod k obsluze

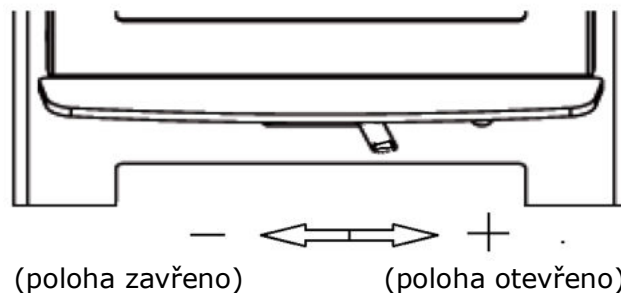
2.1. Paliva a omezení emisí

Krbová kamna jsou vhodná pro paliva dřevo a podlouhlé brikety z hnědouhelného prachu. Zákon na ochranu před emisemi předepisuje, že jako palivo pro malá topidla se smí používat jen suché dřevo v přírodním stavu (obsah vlhkosti nejvýš 20 %). Vlhké dřevo vede k silnému tvoření dehtu a silným emisím kouře (čadivosti) a proto se nesmí používat. Nejvhodnější jsou dřevěná polena o max. obvodu 25 cm a délce 25-30 cm z minimálně 2 roky v suchu uskladněného bukového, dubového, březového dřeva nebo dřeva z ovocných stromů. Odpadové látky jako lakované dřevo, zbytky dřevotřískových desek, plastické hmoty, lepenka, tapety a podobně, stejně jako ještě nedostatečně vyschlé dřevo, se nesmí za žádných okolností spalovat kvůli ochraně životního prostředí.

POUŽÍVEJTE VÝLUČNĚ PALIVA, UVEDENÁ JAKO VHDNÁ!!

2.2. Seřizovací ústrojí

U modelů **hede 4 air** a **hede 4D air** je již zjednodušená regulace veškerých vzduchů pomocí jednoho šoupátka. Regulace je posuvná zleva doprava, kdy se zvyšuje množství přiváděného vzduchu (viz obrázek níže).



Máte-li problémy s tvořením sazí, pootevřete při spalování dřeva šoupátko primárního vzduchu nebo šoupátko centrálního přívodu vzduchu. Nezávisle na zamýšleném použití paliva během rozhořivací fáze musí zejména šoupátko sekundárního vzduchu zůstat otevřené. Přívod vzduchu lze omezit teprve tehdy, když se skleněná tabulka zahřála natolik, že se již netvoří kondenzát.

V opačném případě by se vlhkost, pocházející z paliva nebo ze vzduchu místnosti, mohla v podobě kapek vypalovat (připalovat) na skle.

Toto znečištění by bylo jednak obtížně odstranitelné, jednak vede k černání skleněné tabule.

2.3. Zapalování a roztápění

Před zapálením se musí všechna seřizovací ústrojí zcela otevřít. Současně je třeba postarat se o přívod vzduchu do místnosti instalace.

Nyní se oheň zapalí s pomocí zapalovacích kostek nebo papíru, jakož i štěpků.

Je zakázáno používat benzín, líh, petrolej atd.!!!

Na živě hořící oheň se nyní přiloží (jedna) vrstva dřevěných polen nebo níže uvedené množství briket.

Spotřeba dřeva na 1 hodinu provozu pro dosažení nominálního výkonu 5 kW:

- dřevo: 1,6 kg

Palivo se musí ukládat v jedné vrstvě. Nikdy nepřikládejte více paliva, než je níže uvedeno, ale rovněž ne příliš málo!

- V případě nízko zvoleného (poddimenzovaného) výkonu se nedosáhne optimální účinnosti (topidla), tím vznikají zbytečně vysoké náklady na vytápění. Trvalý provoz s nízkým výkonem má za následek tvoření nánosů sazí v kamnech, zejména na skleněné tabulce průzoru. Za provozu se jmenovitým topným výkonem se stěny kamen a průzor znečišťují jen minimálně.
- V případě volby příliš vysokých výkonů (topidel) je nebezpečí přehřátí kamen velmi vysoké. Kamna se tím v krátkém čase poškodí. Pro tento případ již záruka výrobce neplatí.

Kromě toho je nutno dbát, aby se první rozehrátí kamen provedlo s malým ohněm (plamenem). Teprve postupně se zvětšuje, aby se kamna mohla pomalu a stejnoměrně roztahovat (dilatovat) a aby těleso kamen neutrpělo škodu vlivem kolísání teplot. Abychom toho dosáhli, přivřeme ústrojí k seřizování přívodu vzduchu okamžitě poté, když oheň živě hoří, s přiložením prvního dřevěného polena nebo briket na poloviční hodnotu nastavení.

Klapka prostoru popelníku zůstává uzavřena také během fáze zatápění. Působí-li zapalování potíže (přechodné období, studený komín atd.), rozdmykáme v krbových kamnech podpůrný ohýnek pomačkaným papírem a tak uvedeme kamna snáze do chodu. Během fáze roztápění je třeba neustále kontrolovat odhořívání a nepřetržitě na kamna dohlížet.

Zatápění při uvádění do provozu

Poněvadž krbová kamna jsou opatřena žáruvzdorným nátěrem, může být na základě vytvrzování této barvy při prvním zatopení cítit zápach.

Z těchto důvodů je nutno zvláště při prvním uvádění do provozu dbát na dobré větrání místnosti.

Dále se během prvních hodin provozu krbových kamen nemají na kamna stavět žádné předměty a nesmíme se dotýkat vnějšího lakování kamen. Ještě nevytvrzený lak kamen by se dotykem mohl poškodit.

2.4. Normální provoz (režim)

Vedle nastavení stavěcích ústrojí spalovacího vzduchu je tah komína nejdůležitější ovlivňující veličinou pro intenzitu spalování a tím i pro dodávku tepla od krbových kamen. Silnější tah komína vyžaduje menší, slabší tah komína větší nastavené otvory. Optimální regulace spalovacího pochodu vyžaduje zkušenost zejména tehdy, když tah komína není stálý (konstantní) nebo když např. dochází ke změnám jakosti spalovaného dřeva.

POZOR:

- Rukojeť dvířek a držadla vzduchových šoupátek za provozu otvírat jen se současně dodanou rukavicí, poněvadž jinak hrozí nebezpečí spálení.
- Ohniště nikdy nepřepĺňovat – množství paliva přizpůsobovat požadovanému topnému výkonu!
- Při přiložení větší dávky paliva než je zadáno v bodě 2.3 větší o více než 30%, se kamna mohou přehřát a utrpět trvalé poškození. Takové škody jsou vyloučeny ze záručního plnění.
- Pro vyloučení vyšlehnutí plamene při přikládání dvířka topeniště otvírat jen pomalu! Palivo se smí přikládat jen na žárové lože (žádné otevřené plameny).
- V přivřené poloze klapky (provoz „sporo“) se skleněná tabulka může mírně zanést vrstvou sazí. Tato vrstva sazí však zmizí při větším ohni (plameni) účinkem tepelného rozkladu.

- Úsporný režim s menším plamenem vede k nedokonalému spalování a podporuje, zejména v přechodném ročním období a při použití vlhkého dřeva, usazování sazí a dehtu.

Dřevěná polena mohou při spalování spadnout na skleněnou tabulku jen při přeplnění kamen. Při přikládání paliva pochopitelně nesmí z kamen šlehat plameny nebo vycházet spaliny (kouřové plyny).

Max. množství paliva na 1 přiložení – 2,0 kg.

Existují různé příčiny, jež mohou k těmto závadám vést:

- Přiloží se palivo, ačkoliv palivo nacházející se v kamnech ještě neodhořelo na žhavý základ a hoří s otevřeným plamenem (šlehající plameny).
- Přiloží se tenčí, spíše sušší palivo, což vede ke spontánnímu odhoření (vystupující plameny, tvoření jisker)
- Tah komína nestačí (čoud, kouřový plyn). Spojovací kus anebo kouřová komora jsou ucpány, takže spaliny nemohou být odtaženy (husté dýmení, obtížný zápach)
- Dvířka kamen se otvírají příliš rychle, takže spaliny na základě poměrů proudění a tlakových poměrů vnikají do místnosti instalace kamen.

2.5. Provoz v přechodném (ročním) období

V přechodném období, tj. při venkovních teplotách nad cca 15°C, může podle okolností při náhlých nárůstech teploty docházet k poruchám komínového tahu, takže kouřové plyny (spaliny) již nejsou hladce a beze zbytku odváděny. Této okolnosti je možno čelit následujícími opatřeními:

- Nastavovací ústrojí, pokud lze, více otevřít.
- Častěji a beze zbytku odstraňovat popel z topeniště.
- Při roštování (prohrabávání) přikládat jen malá množství paliva.

2.6. Odstraňování popela

K zajištění hladkého provozu je nezbytné, aby krbová kamna byla pravidelně zbavována popela. Popelník se musí včas vyprázdnit, aby pod rošt mohl stejnoměrně proudit spalovací vzduch a nebyl brzděn nahromaděným popelem v popelníku. Jinak hrozí nebezpečí, že oheň se zhorší (zeslábně) a rošt se kvůli chybějícímu chlazení přehřeje a tím zdeformuje.

Dvířka popelníku musí být za provozu (kamen) stále uzavřena.

Otevřená dvířka mohou vést k přehřátí a poškození kamen. Kromě toho může dojít k nepříznivému ovlivnění jiných topidel, připojených na stejný komín, a tím k ohrožení jiných místností s instalovanými topidly.

2.7. Čištění a ošetřování

Jednou za rok, v případě potřeby i častěji, podle konkrétní četnosti používání krbových kamen, se musí odstranit úsady popela a sazí v horním odtahu, ve sběrné komoře spalin a ve spalinové rouře. *Čištění se může provádět jen při studených kamnech!* Nejlépe je použít k tomu vysavač. Horní odtah se dá čistit otevřenými dvířky ohniště. K tomu účelu se vyjme horní vermikulitový deflektor (přepážka) a taktéž ocelový. Aby bylo možno tyto deflektory vyjmout, je nutné vyjmout rošt a spodní vermikulitové desky, poté boční vermikulitové desky. Pak chytněte 1 část vermikulitového deflektoru a posunem k sobě a dolů ho dostanete do spalovací komory, poté jej vyjměte ven.

POZOR: vermikulitové desky jsou křehké, zacházejte s nimi opatrně!!!

Kouřová roura se vyčistí buď skrze čisticí otvor (pokud se na ní nachází) nebo se úplně z kamen odmontuje. Tak se dá nejlépe vyčistit a současně se skrze hrdlo spalín zpřístupní sběrná komora spalín. Tyto práce je také možné objednat u příslušného obvodního kominíka.

Krbová kamna jsou z venkovní strany opatřena barvou, odolávající vysokému žáru. Jakmile se tato barva vypálí (cca po druhém nebo třetím zátopu), je možné povrch očistit lehce navlhčeným hadříkem.

Rukojeť dvířek a knoflík šoupátka primárního a sekundárního vzduchu mají pochromovanou povrchovou úpravu. Tyto dílce se dají vyleštit obvyklými ošetrovacími prostředky.

Skleněná tabulka ve dvířkách topeniště se v případě mírného nánosu dá vyčistit obchodně běžnými prostředky k čištění skla. Pevnou usazeninu (povlak) lze odstranit čističem na pečící trouby nebo jemnou ocelovou vlnou.


2.8. Provozní závady

Závada	Možné příčiny a odstranění
Zápach při prvním uvedení do provozu	- kamna provozovat po několik hodin při slabém ohni - vysychání použitých ochranných barev, vypařování zbytků oleje na ocelovém plechu, k nepříjemnému zápachu pak již nedojde.
Příliš malý tepelný zisk, kamna nehejčí dostatečně	- vybrán příliš malý výkon (kamen), dát přezkoušet potřebu tepla.
Příliš slabý tah komína	- tah má být minimálně 10 – 12 Pa (1 – 1,2 mm vodního sloupce). zkontrolovat komín na těsnost; - dvířka jiných topidel, připojených na stejný komín, nejsou zavřena. - překontrolovat těsnost spojů kouřových rour a čisticích uzávěrů komínů. - použít 1,5 m dlouhou svislou kouřovou rouru (stabilizační úsek). - vyčistit dráhu kouřových plynů vč. instalované roury - delší kouřové roury, vedoucí chladnými místnostmi, dobře a ohnivzdorně izolovat
Nedostatečný přívod vzduchu do místnosti s krbovými kamny	- zajistit přívod vzduchu do místnosti s instalovaným topidlem
Netěsnosti u dvířek topeniště	- dvířka topeniště těsně uzavřít, zkontrolovat těsnění a případně vložit novou těsnicí šňůru.
Popel a struska brání přístupu spalovacího vzduchu	- rošt očistit od zbytků po spalování - rošt pravidelně čistit - vyprazdňovat popelník
Praskavé zvuky odstranění	- při příliš rychlém zatápní nebo při ochlazení mohou být slyšet praskavé zvuky, nejedná se o konstrukční vadu, jev je způsobován tepelnou dilatací ocelových plechů o různých tloušťkách - pomalé zahřívání (zatápní) - nepoužívat příliš malá dřevěná polínka - přivřít klapku spalovacího vzduchu
Kamna hřejí příliš silně	- přivřít stavěcí prvky - těsnění ve dvířkách popelníku je poškozené (vložit novou těsnicí šňůru)

Topný výkon nelze dostatečně snížit	<ul style="list-style-type: none"> - dvířka topeniště těsně uzavřít, rukojeti dvířek pevně zajistit - zkontrolovat těsnění dvířek, případně vložit novou těsnicí šňůru - nevhodné palivo - přivřít šoupátko přívodu primárního vzduchu do spalovacího prostoru
Tvoření strusky nebo prachu	<ul style="list-style-type: none"> - nikdy nezatápět a netopit s otevřenými, nastavit stejnoměrný výkon, odpovídající dané venkovní teplotě - stavěcí ústrojí (šoupátka, klapky) přestavovat na větší výkon jen postupně (ve stupních)
Výbuchy (vzněty)	<ul style="list-style-type: none"> - přiloženo příliš mnoho paliva (přikládat jen 1 vrstvu) - zpětný proud v komíně (poradit se s kominíkem)
Palivo se nezapaluje	<ul style="list-style-type: none"> - rošt ucpán popelem - přeplněný popelník - příliš málo primárního vzduchu
Závady na roštu	<ul style="list-style-type: none"> - zanesený rošt okujemi (přeplněný popelník) - propálený rošt (přeplněný popelník)
Obtěžování kouřem	<ul style="list-style-type: none"> - komínový tah je příliš slabý - zkontrolovat poměry v komíně - poradit se s kominíkem - dvířka topeniště otvírána příliš rychle - nedostatečně odhořené palivo (až na žhavou hmotu) - dráha kouřových plynů nebo kouřová roura je zanesena (vyčistit)

Data pro výpočet spalinové cesty

- Energetická třída: A
- Hrdlo odkouření: 130 mm
- Nominální výkon: 5 kW
- Účinnost: 80,5 %
- Požadovaný tah: 12 Pa
- Hmotnostní tok spalin: 5,0 g/s
- Teplota spalin: 254 °C
- Obsah CO: 0,09 %
- Průměr externího přívodu vzduchu: 100 mm

INFORMAČNÍ LIST VÝROBKU (EU) 2015/1186	
Značka	
Model	hede 4 air / 4D air
Třída energetické účinnosti	A
Přímý tepelný výkon	5 kW
Nepřímý tepelný výkon	-
Index energetické účinnosti	106,7
Užitečná energetická účinnost při jmenovitém tepelném výkonu	80,5%
Užitečná energetická účinnost při minimální zátěži	-
Dodržujte varování a pokyny pro instalaci a pravidelnou údržbu, které jsou popsány v kapitolách návodu k obsluze.	



ENERG
енергия · ενεργεια

Y IJA
IE IA

hede
kamna

hede 4 air / 4D air



A

5,0
kW

ENERGIA · ЕНЕРГИЯ · ΕΝΕΡΓΕΙΑ · ENERGIJA · ENERGY · ENERGIE · ENERGI

2015/1186

ZÁRUČNÍ LIST

OSVĚDČENÍ O JAKOSTI A KOMPLETNOSTI VÝROBKU

Název výrobku a výrobní číslo:	
Prodejce (jméno, adresa, IČ):	Datum prodeje, razítko a podpis prodávajícího:

Výrobek byl vyroben a certifikován v souladu s evropskou normou EN13240 (značka CE) a britskou DEFRA. Výrobce hede kamna s.r.o. poskytuje záruku ve výši 24 měsíců od dne prodeje na vady materiálu nebo vady provedení. Výjimkou je lak na kamnech, na který výrobce udává záruku pouze 6 měsíců od zakoupení (případná vada laku z výroby se totiž projeví po několika prvních zatopení a to jistě do 6 měsíců užívání).

Z uvedené záruky jsou vyjmuty všechny volné díly podléhající běžnému opotřebením, tj. těsnicí materiál, sklo, vyzdívka kamen, rošt apod. Záruka platí pouze při dodržení záručních podmínek. Výrobce nabízí prodlouženou záruku 5 let na 5mm tlustý plech spalovací komory.

ZÁRUČNÍ PODMÍNKY

1. Při dodržování pokynů uvedených v Návodu k instalaci a obsluze ručíme, že výrobek bude mít po celou dobu záruky vlastnosti stanovené příslušnými technickými normami a podmínkami.
2. Záruka je platná pouze v případě předložení správně vyplněného záručního listu (musí obsahovat název a typ výrobku, výrobní číslo, datum prodeje, podpis a razítko prodejce).
3. Další podmínky záruky se řídí příslušnými ustanoveními všeobecných práv spotřebitele daných příslušnou legislativou, a stejně tak právy spotřebitele vůči prodejci vyplývající z kupní smlouvy uzavřené mezi nimi.
4. Nedílnou součástí záručního listu je doklad o zakoupení výrobku s razítkem a podpisem prodávajícího (paragon, daňový doklad, smlouva apod.)
5. Reklamace se uplatňují u prodávajícího, u kterého byla věc zakoupena.
6. V prvních šesti měsících od zakoupení bude reklamace vyřízena jako rozpor s kupní smlouvou dle ustanovení § 616 občanského zákoníku. V následujících měsících záruční doby bude postupováno dle § 622 občanského zákoníku podle toho, zda se jedná o vadu odstranitelnou nebo neodstranitelnou. Práva z

odpovědnosti za vady u věcí, pro které platí záruční doba, zaniknou, nebyla-li uplatněna v záruční době.

7. Reklamace se přijímají a vyřizují výhradně jen s kupujícím, popřípadě s jeho zplnomocněným zástupcem.
8. Při uplatnění reklamace bez dodání zboží je kupující povinen sdělit, příp. doložit, typové označení výrobku a podrobný popis závady (např. v jakém režimu a jak se závada projevuje, jak dlouho po zatopení, popis manipulace s věcí před vznikem závady apod.).
9. Při uplatnění reklamace je kupující povinen prokázat, že je výrobek reklamován u prodávajícího, který výrobek prodal, a že je v záruční době. Za nejvhodnější pro prokázání těchto skutečností lze považovat předložení prodejního dokladu a potvrzeného záručního listu
10. Ostatní, v těchto reklamačních a záručních podmínkách neupravené postupy, se řídí příslušnými ustanoveními Občanského zákoníku a Zákona o ochraně spotřebitele.

Ze záručních oprav jsou vyloučeny tyto případy:

- výrobek byl instalován a používán v rozporu s Uživatelským manuálem
- mechanické poškození, včetně závad vzniklých při přepravě spotřebitelem, poškození vzniklé nepozorností,
- živelnou pohromou nebo jinými vnějšími vlivy
- pokud je věc skladována ve vlhkých a nekrytých prostorách, popř. je používána v prostorách, které neodpovídají bytovému prostředí,
- na vady vzniklé špatnou a neodbornou obsluhou a zásahy, napojením na nedostatečně dimenzovaný komín nebo komín s nízkým tahem, nepřiměřeným zacházením či použitím a nedodržením podmínek pro používání a údržbu (viz. Návod k obsluze),
- údaje na Záručním listu se liší od údajů na výrobním štítku
- při porušení štítku s výrobním číslem,
- poškození zboží při přepravě v případě vlastní přepravy; v případě přepravy externí dodavatelskou službou je nezbytné provést kontrolu zjevných vad a poškození ještě v přítomnosti dopravce

OSVĚDČENÍ

Funkce a naměřené hodnoty se shodují s prototypem, který byl vyzkoušen, schválen a certifikován.



Výrobce si vyhrazuje právo měnit vlastnosti a údaje uvedené v tomto dokumentu kdykoliv a bez předchozího upozornění, za účelem zlepšení svých výrobků. Tento návod k obsluze tedy nemůže být považován za smlouvu s třetími stranami.