



Technický list výrobku (cs)

Krbové vložky Typ: 366

OXFORD I



Technické parametry

3660XD

Výkon

Regulovatelný tepelný výkon (kW)	5 - 12
Tepelný tok do prostoru (kW)	10

Rozměry

Výška (1) x Šířka (2) x Hloubka (3) (mm)	1088 x 746 x 498
Maximální délka polen (mm)	550

Hmotnost podle obložení

bez obložení (kg)	100
-------------------	-----

Vzduch

Centrální přívod vzduchu (7) / průměr (mm) / hrdlo součástí kamen	ano / Ø 100 / ano
Ovládání sekundárního vzduchu	ano
Ovládání primárního vzduchu	ano
Terciární přívod vzduchu	ne
Automatická regulace přívodu vzduchu	ne
Výška osy centrálního přívodu vzduchu od podlahy (8) (mm)	145
Vzdálenost osy centrálního přívodu vzduchu k nejbližší části výrobku (8.1) (mm)	78

Parametry

Palivo: dřevo / dřevěné brikety / hnědouhelné brikety [D / DB / HB]	
Spotřeba přípustného paliva při jmenovitém výkonu (kg/hod) [D / DB / HB]	3,0 / 3,0 / 2,4
Vytápěný prostor (m ³)	100 - 240
Energetická účinnost (%) [D / DB / HB]	80,1 / 80,1 / 82,3
Minimální tah komína (Pa)	12
Teplota spalin (°C) [D / DB / HB]	236 / 236 / 248
Hmotnostní tok spalin (g/s) [D / DB / HB]	10,7 / 10,7 / 8,8
Koncentrace CO při 13% O ₂ (mg/Nm ³) [D / DB / HB]	1024 / 1024 / 940
Koncentrace NOx při 13% O ₂ (mg/Nm ³) [D / DB / HB]	83 / 83 / 154
Koncentrace OGC při 13% O ₂ (mg/Nm ³) [D / DB / HB]	70 / 70 / 49
Koncentrace prachu při 13% O ₂ (mg/Nm ³) [D / DB / HB]	38 / 38 / 39
Vícenásobné zavírání dvířek	ne

Kouřovod

Připojení kouřovodu (4)	horní / zadní
Průměr kouřovodu (mm)	Ø 150
Výška osy zadního kouřovodu od podlahy (5) (mm)	925
Vzdálenost osy horního kouřovodu k nejbližší části výrobku (6) (mm)	105

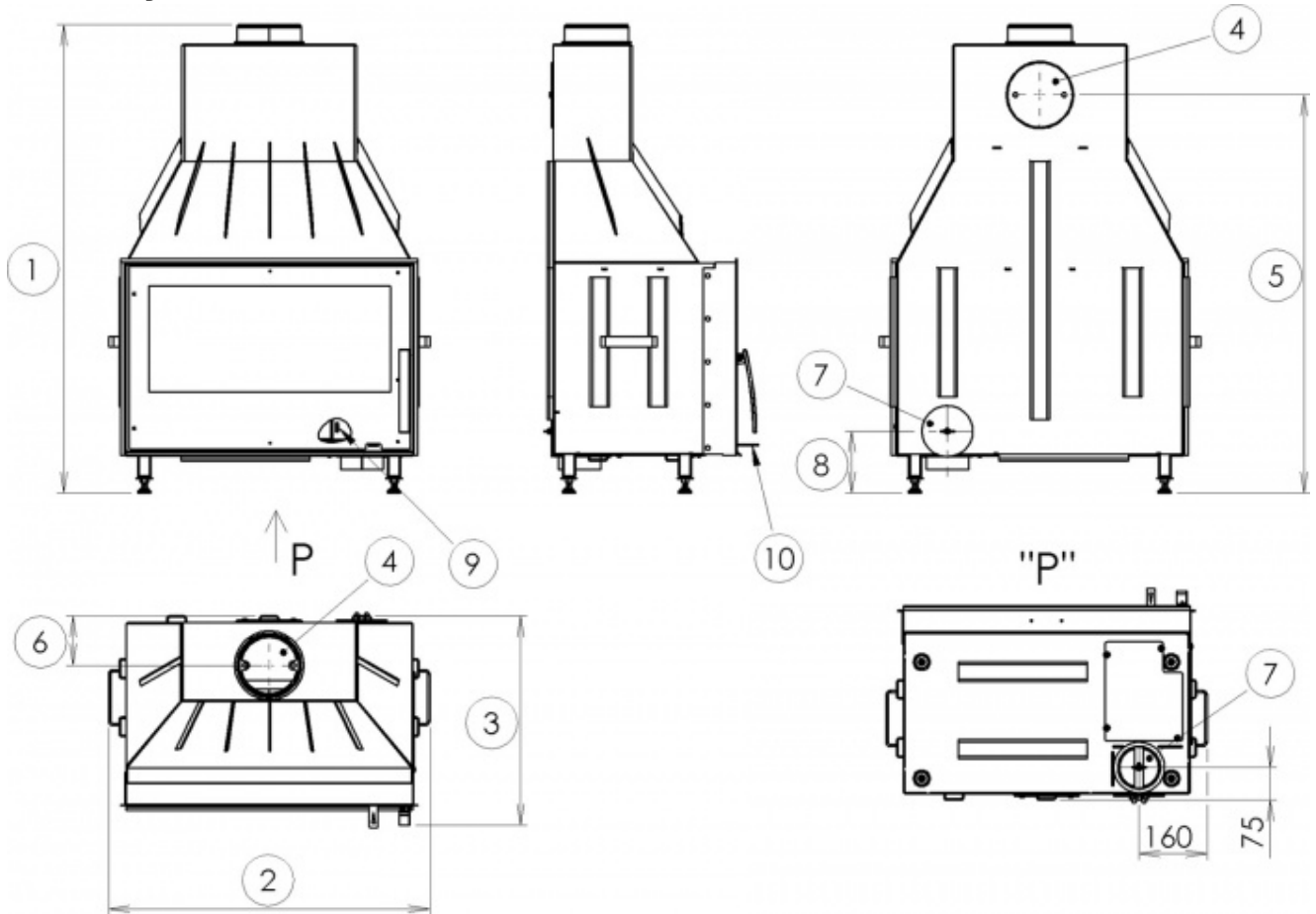
Zkoušky

ČSN EN 13229:2002/A2:2005	ano
BvG §15a	ano
I. BImSchV Stufe 2	ano
EKODESIGN / Sezónní energetická účinnost vytápění (%) [D / DB / HB]	ano / 71,1 / 71,1 / 73,3

Odstupové vzdálenosti od hořlavých materiálů

Z boku / Zezadu / Zepředu (mm)	350 / 450 / 800
--------------------------------	-----------------

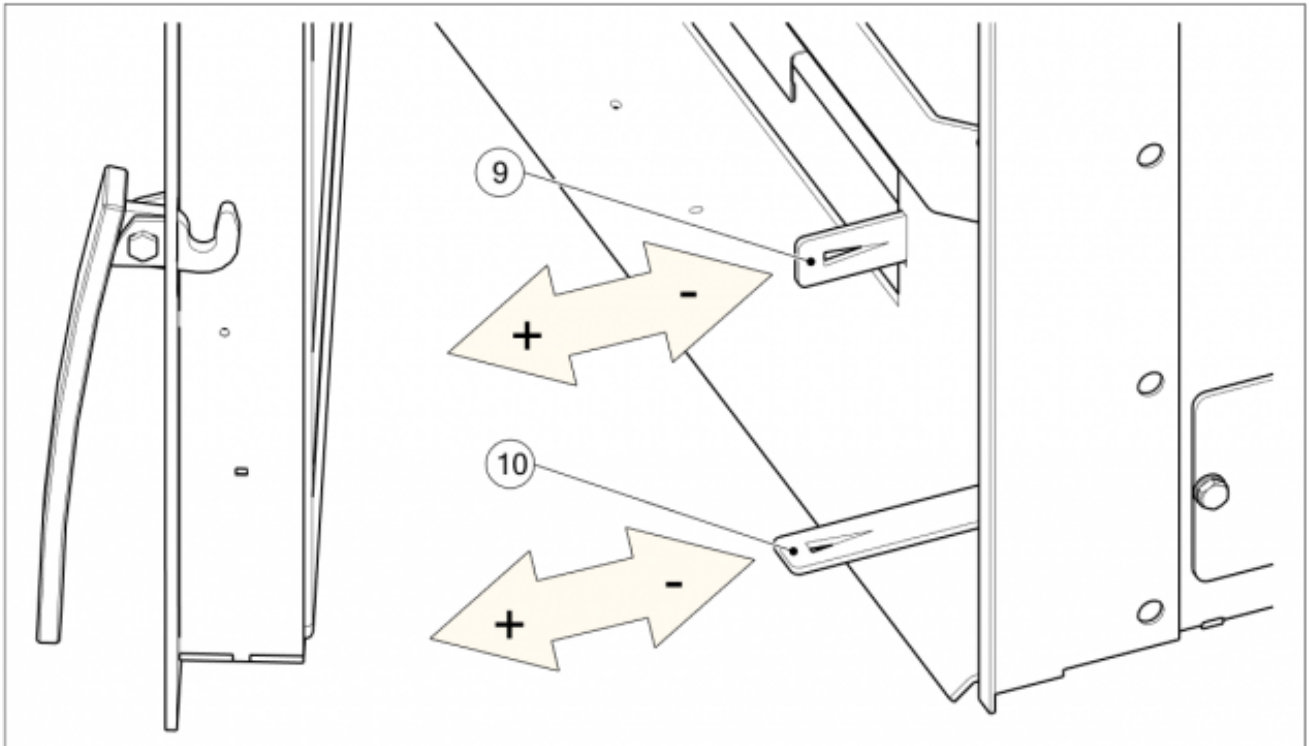
Rozměrový náčrt



Doplňující informace

1	výška	1088 mm
2	šířka	746 mm
3	hloubka	498 mm
4	kouřovod	Ø 150 mm
5	výška osy zadního kouřovodu od podlahy	925 mm
6	vzdálenost osy horního kouřovodu k nejzadnější části výrobku	105 mm
7	centrální přívod vzduchu	Ø 100 mm
8	výška osy centrálního přívodu vzduchu od podlahy	145 mm
9	ovládání primárního přívodu vzduchu - vysunuto otevřeno	
10	ovládání sekundárního přívodu vzduchu - vysunuto otevřeno	

Ovládání produktu



Topení dřevem a dřevěnými briketami

Výkon regulujte jen pomocí sekundárního regulátoru vzduchu (pozice 10). Primární přísávání vzduchu (pozice 9) výrobce doporučuje po rozhoření kamen uzavřít zcela či téměř.

Topení hnědouhelnými briketami

Pozn.: Topení hnědouhelnými briketami vyžaduje zvětšení přívodu primárního vzduchu. Míru zvětšení je třeba ověřit dle konkrétních tahových poměrů kamen a komína.

Výkon regulujte jen pomocí primárního regulátoru vzduchu (pozice 9). Sekundární přísávání vzduchu (pozice 10) výrobce doporučuje po rozhoření kamen uzavřít zcela či téměř.

Výrobce: ABX, spol. s r.o., Žitná 1091/3, 408 01 Rumburk, Česká republika

tel.: 412 332 523, 412 333 614, fax: 412 333 521, e-mail: info@abx.cz, web: www.abx.cz

Servis: ABX s r.o., Plynární 1518/12, 408 01 Rumburk, tel.: 412 372 147, fax: 412 375 113, e-mail: reklamace@abx.cz

Stav ke dni: 05.6. 2020