



Technický list výrobku (cs)

Krbové sestavy Typ: 133

PATEO 5613-7 levé



Technické parametry

133PTL

Výkon

Jmenovitý tepelný výkon (kW)	8
Regulovatelný tepelný výkon (kW)	4 - 10

Rozměry

Výška (1) x Šířka (2) x Hloubka (3) (mm)	1506 x 1303 x 740
Vnitřní rozměr topeniště (š x v x h) / Maximální délka polen (mm)	/ 500

Hmotnost podle obložení

kámen (kg)	295
------------	-----

Vzduch

Centrální přívod vzduchu (7) / průměr (mm) / hrdlo součástí kamen	ano / Ø 100 / ano
Ovládání sekundárního vzduchu	ano
Ovládání primárního vzduchu	ne
Terciární přívod vzduchu	ne
Automatická regulace přívodu vzduchu	ne
Výška osy centrálního přívodu vzduchu od podlahy (8) (mm)	231

Parametry

Palivo: dřevo / dřevěné brikety [D / DB]	
Spotřeba přípustného paliva při jmenovitém výkonu (kg/hod) [D / DB]	2,6 / 2,6
Vytápěný prostor (m ³)	80 - 200
Energetická účinnost (%) [D / DB]	80,1 / 80,1
Minimální tah komína (Pa)	12
Teplota spalin (°C) [D / DB]	208 / 208
Hmotnostní tok spalin (g/s) [D / DB]	9,2 / 9,2
Koncentrace CO při 13% O ₂ (mg/Nm ³) [D / DB]	1136 / 1136
Koncentrace NOx při 13% O ₂ (mg/Nm ³) [D / DB]	132 / 132
Koncentrace OGC při 13% O ₂ (mg/Nm ³) [D / DB]	68 / 68
Koncentrace prachu při 13% O ₂ (mg/Nm ³) [D / DB]	38 / 38
Vícenásobné zavírání dvířek	ne

Kouřovod

Připojení kouřovodu (4)	horní / zadní
Průměr kouřovodu (mm)	Ø 150
Výška osy zadního kouřovodu od podlahy (5) (mm)	1204
Vzdálenost osy horního kouřovodu k nejzadnější části výrobku (6) (mm)	282

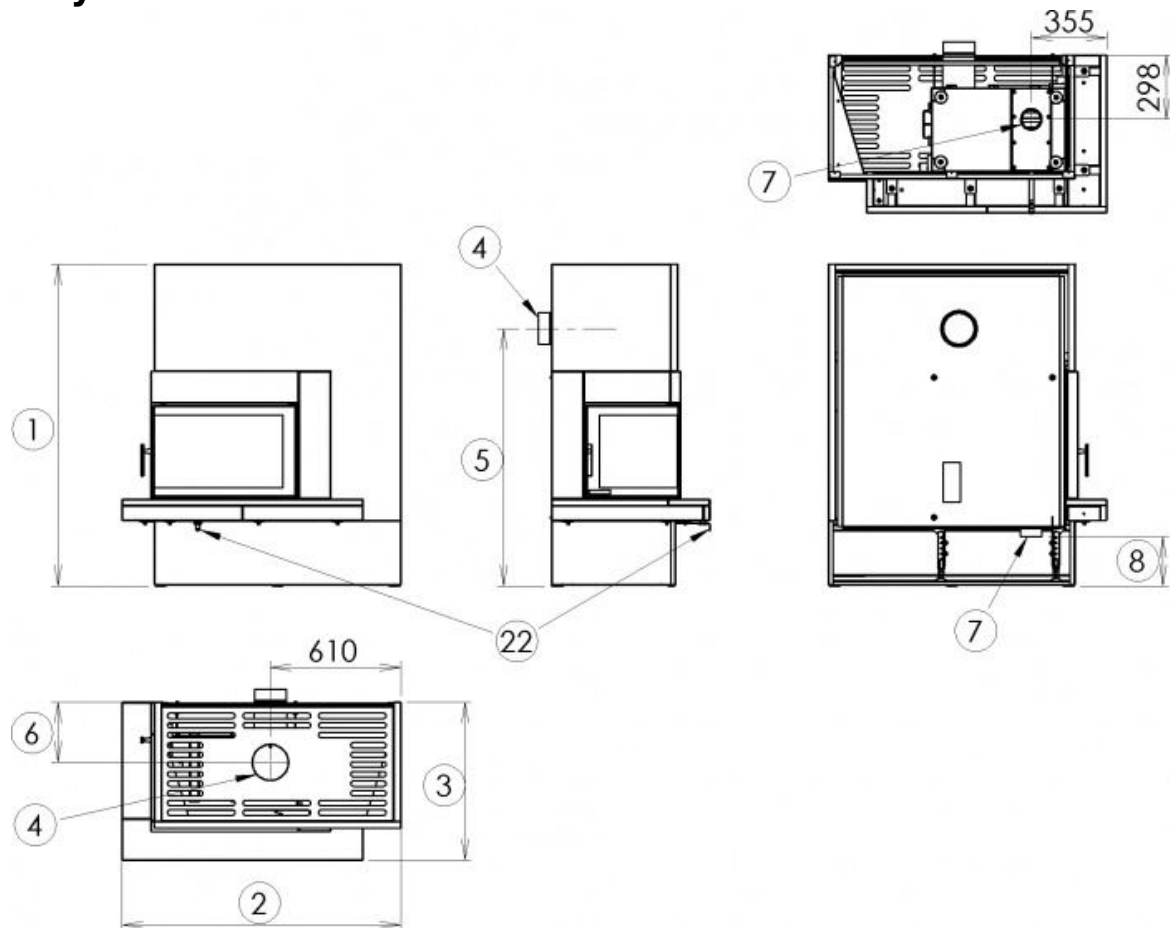
Zkoušky

201/2012 Sb.	ano
ČSN EN 13240:2002/A2:2005	ano
BvG §15a	ano
I. BImSchV Stufe 2	ano
EKODESIGN / Sezónní energetická účinnost vytápění (%) [D / DB]	ano / 70,1 / 70,1

Odstupové vzdálenosti od hořlavých materiálů

Z boku / Zezadu / Zepředu (mm)	5 / 5 / 800
--------------------------------	-------------

Rozměrový náčrt



Doplňující informace

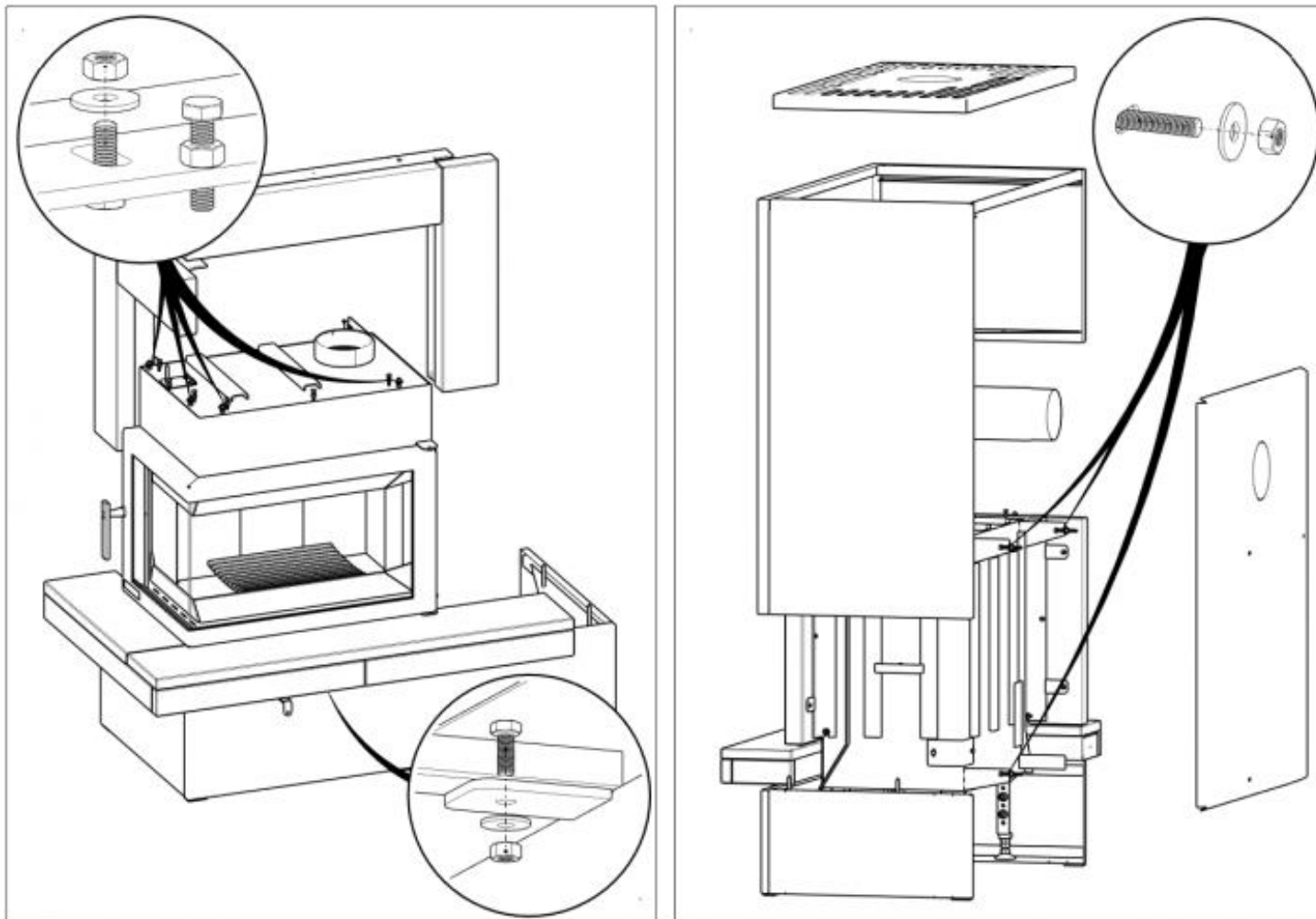
1	výška	1506 mm
2	šířka	1303 mm
3	hloubka	740 mm
4	kouřovod	Ø 150 mm
5	výška osy zadního kouřovodu od podlahy	1204 mm
6	vzdálenost osy horního kouřovodu k nejzadnější části výrobku	282 mm
7	centrální přívod vzduchu	Ø 100 mm
8	výška osy centrálního přívodu vzduchu od podlahy	231 mm
22	ovládání intenzity hoření - zasunuto otevřeno	

JAKO PŘÍSLUŠENSTVÍ LZE OBJEDNAT AKUMULAČNÍ HNOTU, KTERÁ NENÍ SOUČÁSTÍ STANDARDNÍ DODÁVKY.

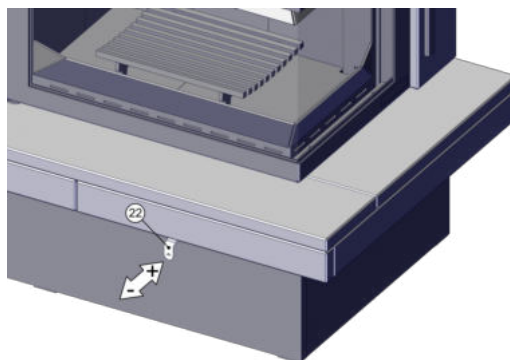
* Hmotnost uvedená v technických parametrech je bez akumulací hmoty.

Odstupová vzdálenost: čelní a boční stěna prosklená 800 mm, zadní a boční stěna bez skla 5 mm.

Montážní schéma



Ovládání produktu



Popis k montážnímu schématu:

Upozornění: Při instalaci je třeba dodržet minimální odstupovou vzdálenost 400mm mezi horním výdechem ohřátého vzduchu a stropem.

Popis k ovládání produktu:

Topení dřevem a dřevěnými briketami

Výkon regulujte jen pomocí ovládání intenzity hoření.

Výrobce: ABX, spol. s r.o., Žitná 1091/3, 408 01 Rumburk, Česká republika

tel.: 412 332 523, 412 333 614, fax: 412 333 521, e-mail: info@abx.cz, web: www.abx.cz

Servis: ABX s r.o., Plynární 1518/12, 408 01 Rumburk, tel.: 412 372 147, fax: 412 375 113, e-mail: reklamace@abx.cz

Stav ke dni: 15.8. 2022