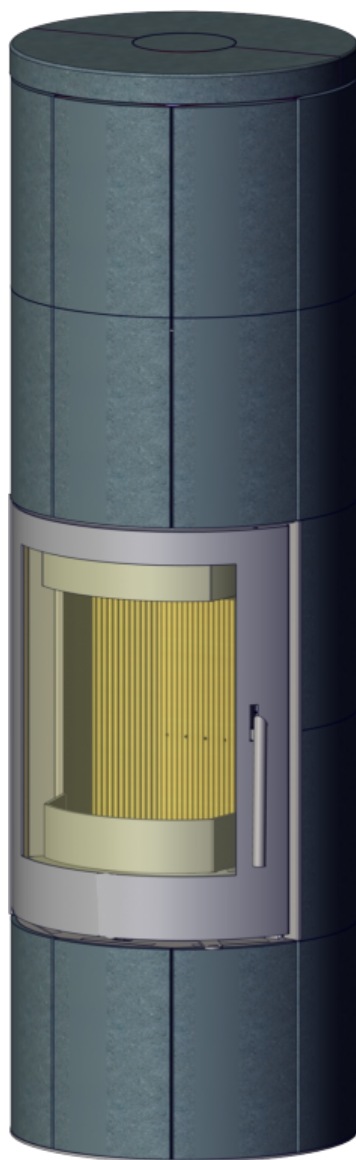




Technický list výrobku (cs)

Krbová kamna Typ: 315

PORTO mastek XL





Technický list výrobku (cs)

Krbová kamna Typ: 315

PORTO mastek XL

Technické parametry

315 POF

Výkon

Jmenovitý tepelný výkon (kW) / Regulovatelný tepelný výkon (kW)	6,0 / 3,0 - 8,0
---	-----------------

Rozměry

Výška (1) x Šířka (2) x Hloubka (3) (mm)	1813 x 570 x 570
Vnitřní rozměr topeniště (š x v x h) / Maximální délka polen (mm)	330 x 490 x 230 / 280

Hmotnost podle obložení

kámen (kg)	427
------------	-----

Vzduch

Centrální přívod vzduchu (7) / průměr (mm) / hrdlo součástí kamen	ano / Ø 100 / ano
Ovládání sekundárního vzduchu / Ovládání primárního vzduchu / Terciární přívod vzduchu	ano / ne / ano
Automatická regulace přívodu vzduchu	ne
Výška osy centrálního přívodu vzduchu od podlahy (8) (mm)	200
Vzdálenost osy centrálního přívodu vzduchu k nejzadnější části výrobku (8.1) (mm)	285
Tepelná ztráta vzduchu V_h (m ³ /hod)	-

Parametry

Klasifikace výrobku	Typ BE
Palivo: dřevo / dřevěné brikety [D / DB]	
Spotřeba přípustného paliva při jmenovitém výkonu (kg/hod) [D / DB]	1,9 / 1,9
Vytápěný prostor (m ³)	60 - 160
Energetická účinnost (%) [D / DB]	80,1 / 80,1
Sezónní energetická účinnost η_s (%)	70,1
Index energetické účinnosti EEI / Třída energetické účinnosti	106 / A
Minimální tah komína (Pa)	12
Výstupní teplota spalin (°C) [D / DB]	274 / 274
Hmotnostní tok spalin (g/s) [D / DB]	6,5 / 6,5
Koncentrace CO při 13 % O ₂ (mg/Nm ³) [D / DB]	913 / 913
Koncentrace NO _x při 13 % O ₂ (mg/Nm ³) [D / DB]	105 / 105
Koncentrace OGC při 13 % O ₂ (mg/Nm ³) [D / DB]	65 / 65
Koncentrace prachu při 13 % O ₂ (mg/Nm ³) [D / DB]	35 / 35
Vícenásobné zavírání dvířek	ano
Přerušovaný provoz (INT) / Nepřetržitý provoz (NOC)	INT

Kouřovod

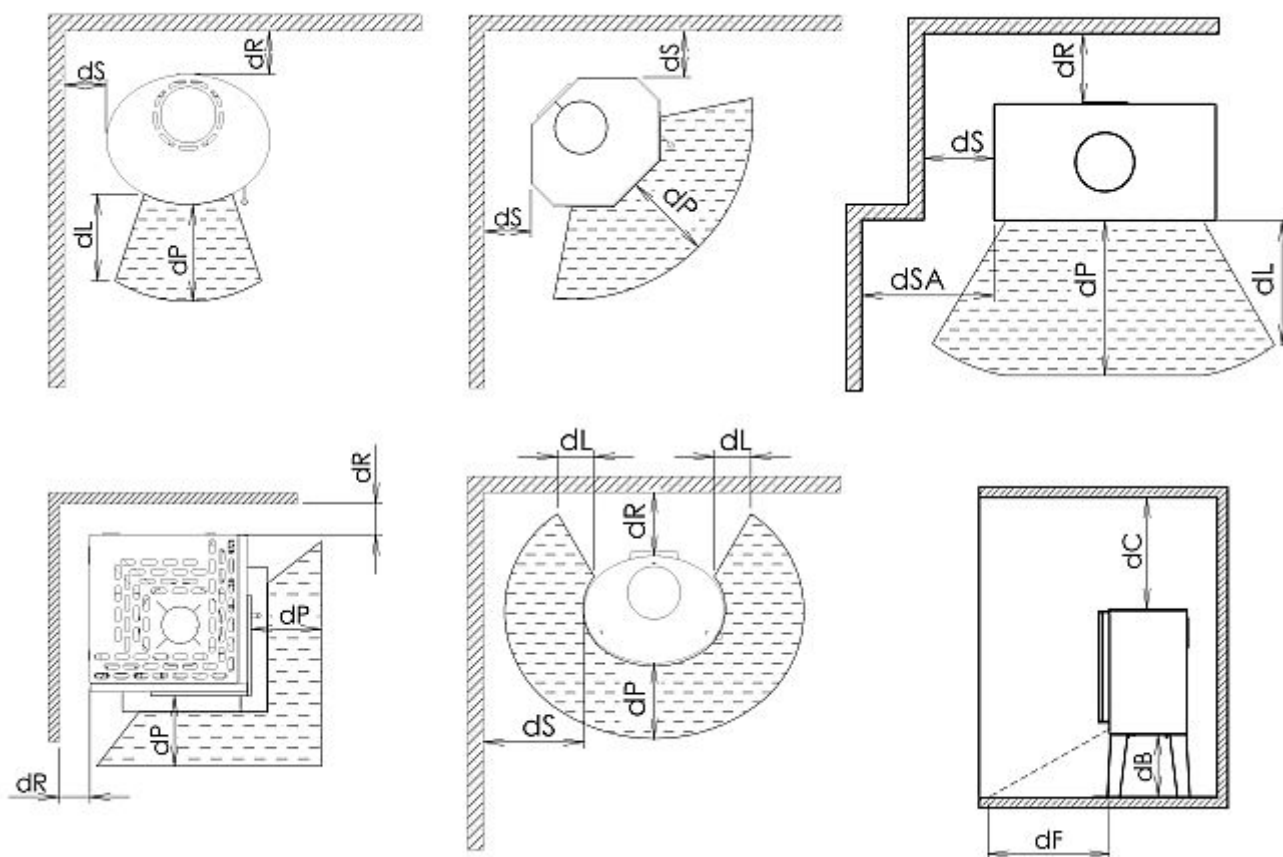
Připojení kouřovodu (4)	horní / zadní
Průměr kouřovodu (mm)	Ø 150
Výška osy zadního kouřovodu od podlahy (5) (mm)	1302
Vzdálenost osy horního kouřovodu k nejzadnější části výrobku (6) (mm)	285
Teplotní třída komínu	T400 G
Maximální zatížení komínu m_{chim} (kg)	-
Připojení na společný komín	ne

Zkoušky

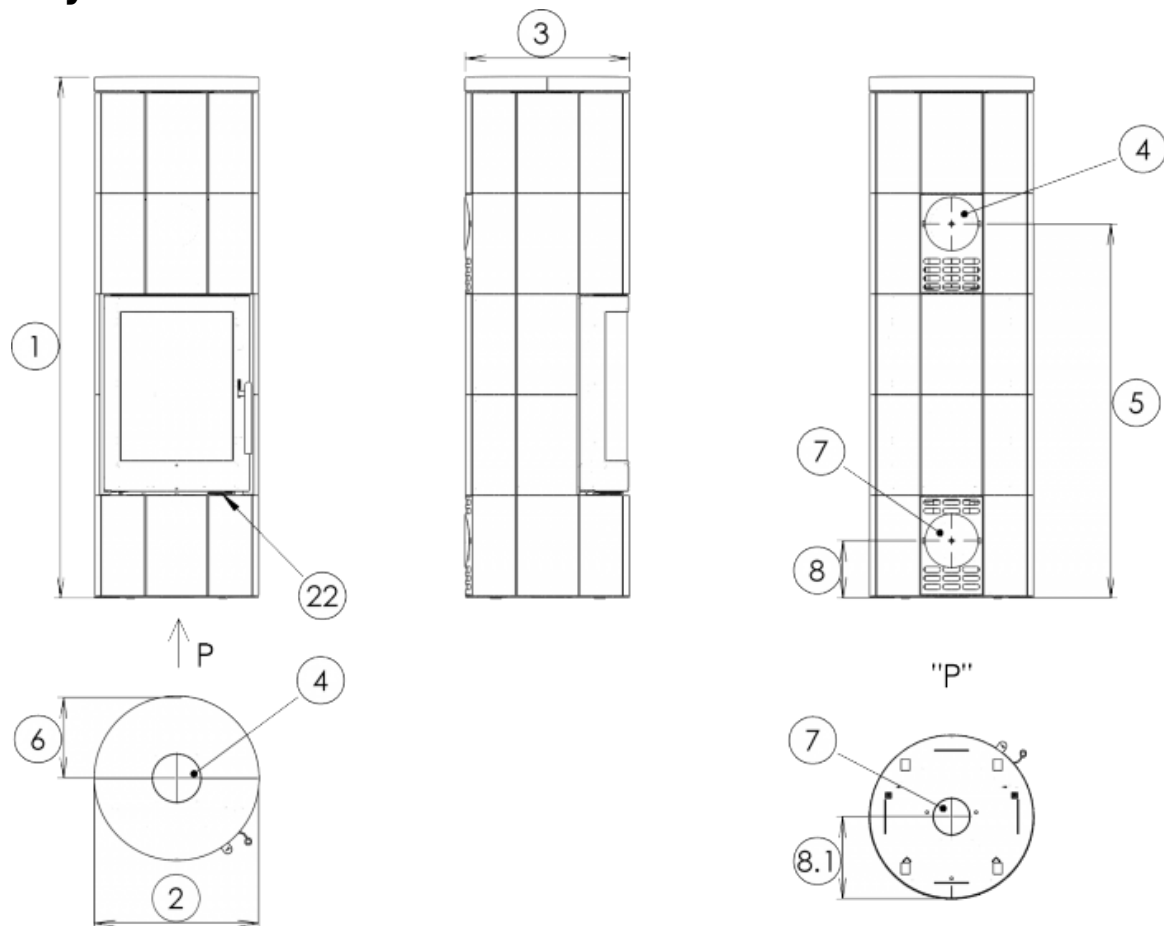
201/2012 Sb.	ano
ČSN EN 16510-1 ed.2:2024	ano
ČSN EN 16510-2-1:2025	ano
I. BImSchV Stufe 2	ano
EKODESIGN	ano

Minimální odstupové vzdálenosti od hořlavých materiálů

Strop d_c (mm)	>750
Část před sklem d_p (mm)	800
Podlaha v přední části d_f (mm)	400
Podlaha spodní část d_b (mm)	0
Boční oblast sálání d_l (mm)	400
Boční část - výklenek d_{SA} (mm)	-
Boční část d_s (mm)	200
Zadní část d_r (mm)	200
Minimální vzdálenost od stěn z nehořlavých materiálů d_{non} (mm)	50



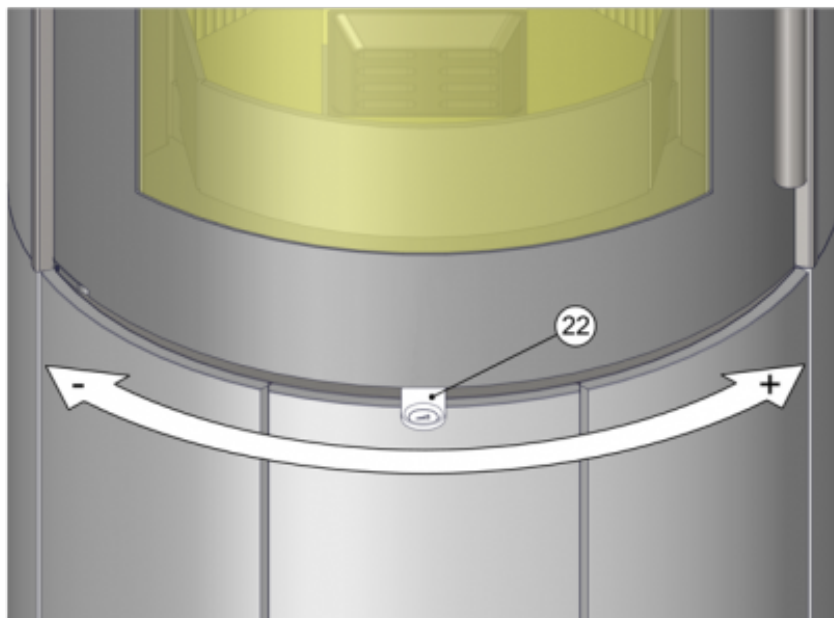
Rozměrový náčrt



Doplňující informace

1	výška	1813 mm
2	šířka	570 mm
3	hloubka	570 mm
4	kouřovod	Ø 150 mm
5	výška osy zadního kouřovodu od podlahy	1302 mm
6	vzdálenost osy horního kouřovodu k nejzadnější části výrobku	285 mm
7	centrální přívod vzduchu	Ø 100 mm
8	výška osy centrálního přívodu vzduchu od podlahy	200 mm
8.1	vzdálenost osy centrálního přívodu vzduchu k nejzadnější části výrobku	285 mm
22	ovládání intenzity hoření - vpravo otevřeno	

Ovládání produktu



Topení dřevem a dřevěnými briketami

Výkon regulujte jen pomocí ovládání intenzity hoření.

Výrobce: ABX, spol. s r.o., Žitná 1091/3, 408 01 Rumburk, Česká republika

tel.: 412 332 523, 412 333 614, fax: 412 333 521, e-mail: info@abx.cz, web: www.abx.cz

Servis: ABX s r.o., Plynární 1518/12, 408 01 Rumburk, tel.: 412 372 147, fax: 412 375 113, e-mail: reklamace@abx.cz

Stav ke dni: 19.7. 2025