



Technický list výrobku (cs)

Krbová kamna Typ: 073

PORTO plus II



Technické parametry

073POA

Výkon

Jmenovitý tepelný výkon (kW)	6
Regulovatelný tepelný výkon (kW)	3 - 8

Rozměry

Výška (1) x Šířka (2) x Hloubka (3) (mm)	1588 x 515 x 530
Vnitřní rozměr topeniště (š x v x h) / Maximální délka polen (mm)	330 x 520 x 230 / 280

Hmotnost podle obložení

plech (kg)	204
kachle (kg)	204

Vzduch

Centrální přívod vzduchu (7) / průměr (mm) / hrdlo součástí kamen	ano / Ø 100 / ano
Ovládání sekundárního vzduchu	ano
Ovládání primárního vzduchu	ano
Terciární přívod vzduchu	ano
Automatická regulace přívodu vzduchu	ne
Výška osy centrálního přívodu vzduchu od podlahy (8) (mm)	217

Parametry

Palivo: dřevo / dřevěné brikety / hnědouhelné brikety [D / DB / HB]	
Spotřeba přípustného paliva při jmenovitém výkonu (kg/hod) [D / DB / HB]	1,9 / 1,9 / 1,4
Vytápěný prostor (m ³)	60 - 160
Energetická účinnost (%) [D / DB / HB]	80,1 / 80,1 / 80,2
Minimální tah komína (Pa)	12
Teplota spalin (°C) [D / DB / HB]	237 / 237 / 259
Hmotnostní tok spalin (g/s) [D / DB / HB]	6,2 / 6,2 / 5,6
Koncentrace CO při 13% O ₂ (mg/Nm ³) [D / DB / HB]	1006 / 1006 / 1206
Koncentrace NOx při 13% O ₂ (mg/Nm ³) [D / DB / HB]	132 / 132 / 141
Koncentrace OGC při 13% O ₂ (mg/Nm ³) [D / DB / HB]	69 / 69 / 57
Koncentrace prachu při 13% O ₂ (mg/Nm ³) [D / DB / HB]	37 / 37 / 37
Vícenásobné zavírání dvířek	ano

Kouřovod

Připojení kouřovodu (4)	horní / zadní
Průměr kouřovodu (mm)	Ø 150
Výška osy zadního kouřovodu od podlahy (5) (mm)	1406
Vzdálenost osy horního kouřovodu k nejzadnější části výrobku (6) (mm)	257,5

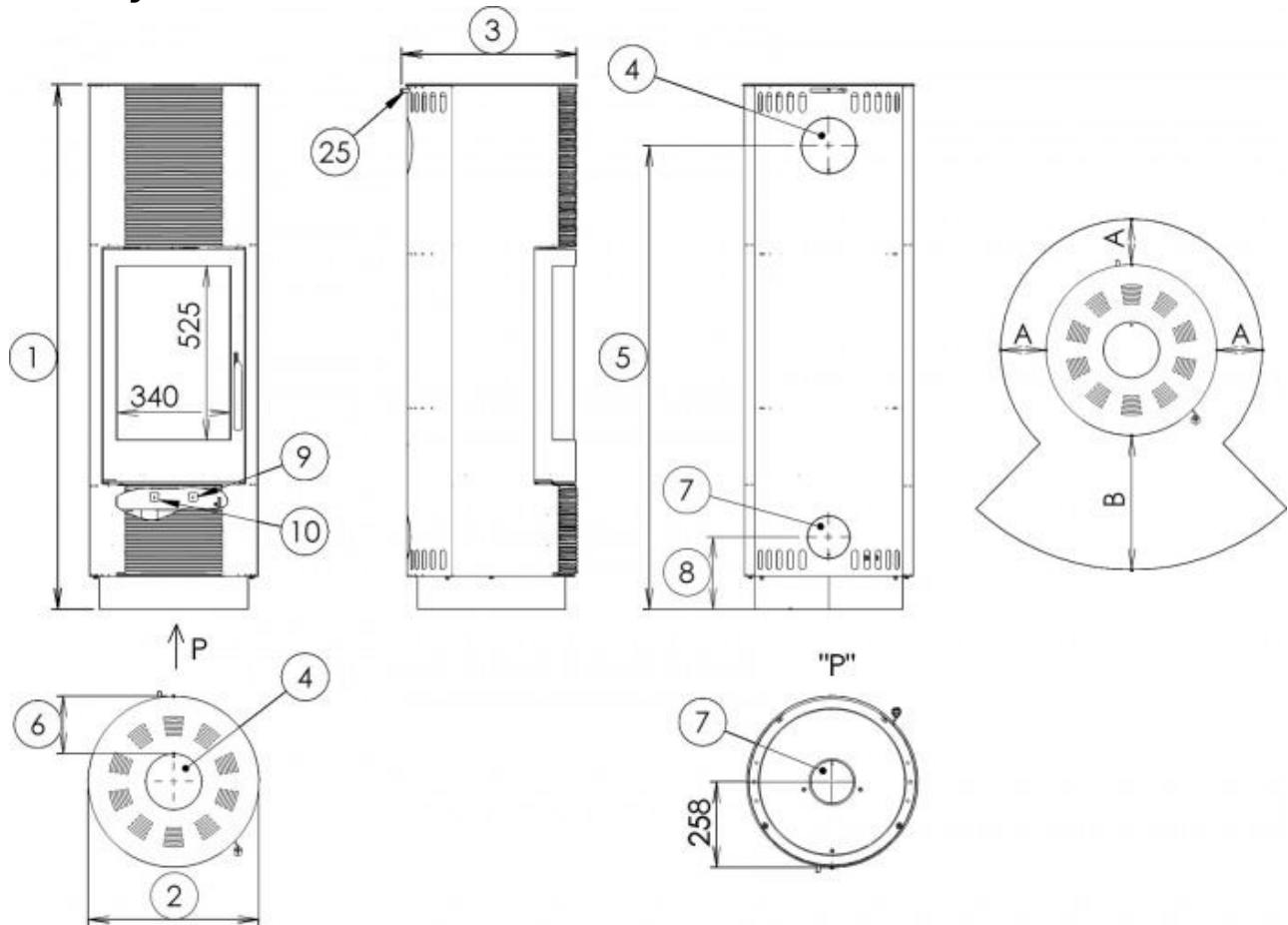
Zkoušky

201/2012 Sb.	ano
ČSN EN 13240:2002/A2:2005	ano
BvG §15a	ano
I. BImSchV Stufe 2	ano
EKODESIGN / Sezónní energetická účinnost vytápění (%) [D / DB / HB]	ano / 70,1 / 70,1 / 70,2

Odstupové vzdálenosti od hořlavých materiálů

Z boku / Zezadu / Zepředu (mm)	100 / 100 / 800
--------------------------------	-----------------

Rozměrový náčrt



Doplňující informace

1	výška	1588 mm
2	šířka	515 mm
3	hloubka	530 mm
4	kouřovod	Ø 150 mm
5	výška osy zadního kouřovodu od podlahy	1406 mm
6	vzdálenost osy horního kouřovodu k nejzadnější části výrobku	257,5 mm
7	centrální přívod vzduchu	Ø 100 mm
8	výška osy centrálního přívodu vzduchu od podlahy	217 mm
9	ovládání primárního přívodu vzduchu - zasunuto otevřeno	
10	ovládání sekundárního přívodu vzduchu - zasunuto otevřeno	
25	ovladač výdechu ohřátého vzduchu - vlevo otevřeno	

A>100

B>800

Před napojením centrálního přívodu vzduchu je nutné nejprve vylomit (pomocí šroubováku) vylamovací víčko.

JAKO PŘÍSLUŠENSTVÍ LZE OBJEDNAT AKUMULAČNÍ HMOTU, KTERÁ NENÍ SOUČÁSTÍ STANDARDNÍ DODÁVKY KAMEN.

Instalace akumulční hmoty:

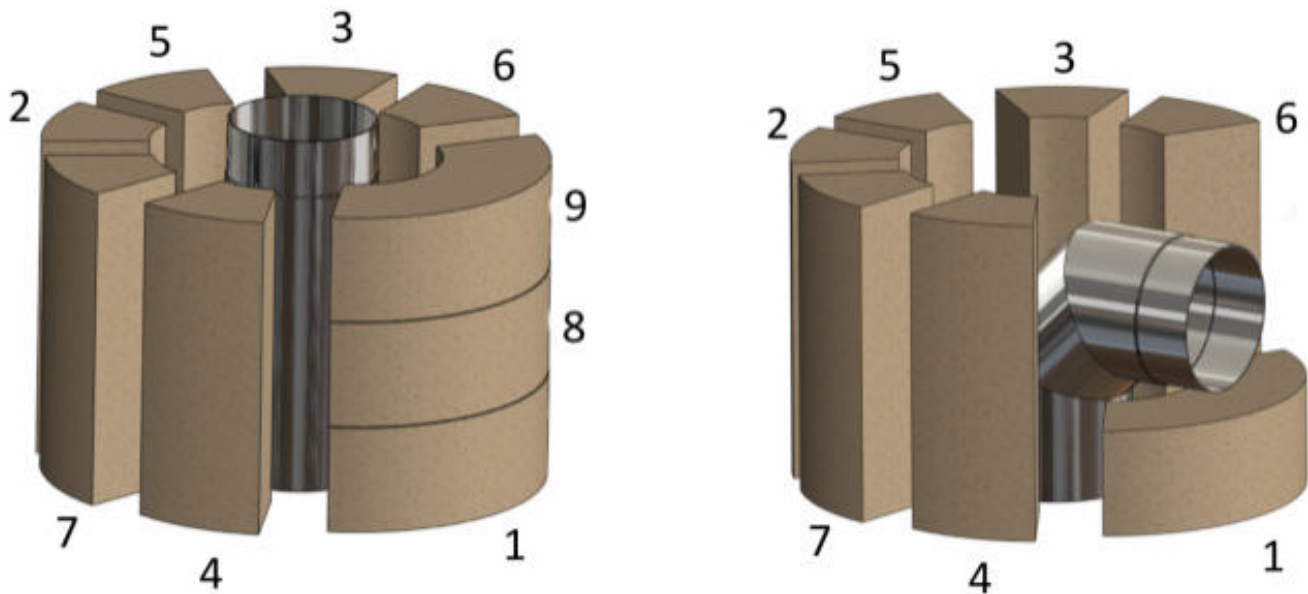
U varianty připojení horního kouřovodu: akumulční hmotu vkládejte pouze do vychladlých kamen s odpojeným kouřovodem.

- 1) sundejte horní víko tak, že jej nadzvednete v přední části kamen. Poté dopředu a následně nahoru tak, abyste vytáhly páku ovládání výdechu ohřátého vzduchu ze zad kamen.
- 2) vložte jednotlivé díly akumulční hmoty (9ks) do horního prosturu kamen dle obrázku a pořadí čísel na obrázku.
- 3) zpět nasadte horní víko kamen obráceným postupem jako jste jej sundávali (bod1)
- 4) napojte zpět kouřovod

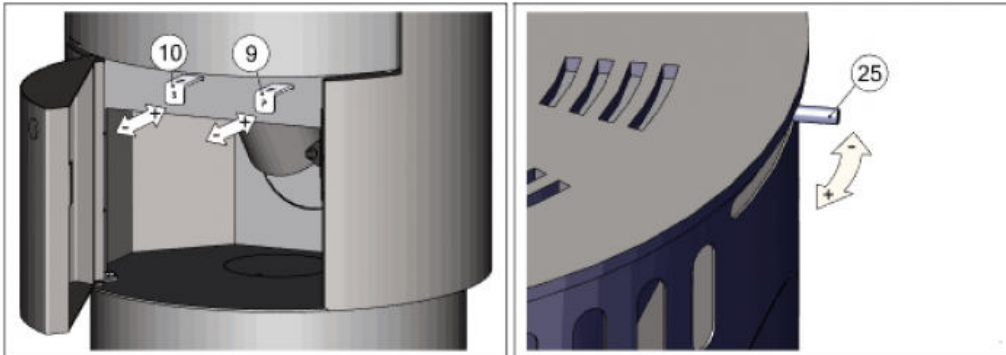
U varianty připojení zadního kouřovodu: akumulční hmotu vkládejte pouze do vychladlých kamen.

- 1) sundejte horní víko tak, že jej nadzvednete v přední části kamen. Poté dopředu a následně nahoru tak, abyste vytáhly páku ovládání výdechu ohřátého vzduchu ze zad kamen.
- 2) v případě, že jste nechali připojený kouřovod je nutné vložit nedřívě díl č.1 a zasunou jej pod kouřovod.
- 3) poté vložte ostatní díly akumulční hmoty do horního prosturu kamen dle obrázku a pořadí čísel na obrázku.
- 4) zpět nasadte horní víko kamen obráceným postupem jako jste jej sundávali (bod1)
- 5) nemáte-li připojený kouřovod - napojte jej

Montážní schéma



Ovládání produktu



Topení dřevem a dřevěnými briketami

Výkon regulujte jen pomocí sekundárního regulátoru vzduchu (pozice 10). Primární přísávání vzduchu (pozice 9) výrobce doporučuje po rozhoření kamen uzavřít zcela či téměř.

Topení hnědouhelnými briketami

Pozn.: Topení hnědouhelnými briketami vyžaduje zvětšení přívodu primárního vzduchu. Míru zvětšení je třeba ověřit dle konkrétních tahových poměrů kamen a komína.

Výkon regulujte jen pomocí primárního regulátoru vzduchu (pozice 9). Sekundární přísávání vzduchu (pozice 10) výrobce doporučuje po rozhoření kamen uzavřít zcela či téměř.

Výdech ohřátého vzduchu (pozice ovládání 25) doporučujeme při zátopu a roztápění kamen zavřít zcela či téměř. Stejně tak i při nahřívání akumulční hmoty doporučujeme uzavřít výdech ohřátého vzduchu. Důvodem je rychlejší ohřátí kamen na provozní teplotu a při nahřívání akumulční hmoty tak dochází k jejímu rychlejšímu ohřevu.

Výrobce: ABX, spol. s r.o., Žitná 1091/3, 408 01 Rumburk, Česká republika

tel.: 412 332 523, 412 333 614, fax: 412 333 521, e-mail: info@abx.cz, web: www.abx.cz

Servis: ABX s r.o., Plynární 1518/12, 408 01 Rumburk, tel.: 412 372 147, fax: 412 375 113, e-mail: reklamace@abx.cz

Stav ke dni: 27.5. 2022