



Technický list výrobku (cs)

Kachlová kamna Typ: 147

SKOTIA P TV





Technický list výrobku (cs)

Kachlová kamna Typ: 147

SKOTIA P TV

Technické parametry

147 SCB

Výkon

Jmenovitý tepelný výkon (kW) / Regulovatelný tepelný výkon (kW)	15,0 / 7,5 - 17,0
Jmenovitý tepelný výkon do prostoru (kW) / Regulovatelný tepelný výkon do prostoru (kW)	5,0 / 2,5 - 6,0
Jmenovitý tepelný výkon do vody (kW) / Regulovatelný tepelný výkon do vody (kW)	10,0 / 5,0 - 11,0

Rozměry

Výška (1) x Šířka (2) x Hloubka (3) (mm)	1184 x 963 x 735
Vnitřní rozměr topeniště (š x v x h) / Maximální délka polen (mm)	605 x 435 x 350 / 500

Hmotnost podle obložení

kachle (kg)	300
-------------	-----

Vzduch

Centrální přívod vzduchu (7) / průměr (mm) / hrdlo součástí kamen	ano / Ø 130 / ano
Ovládání sekundárního vzduchu / Ovládání primárního vzduchu / Terciární přívod vzduchu	ano / ano / ano
Automatická regulace přívodu vzduchu	ne
Výška osy centrálního přívodu vzduchu od podlahy (8) (mm)	295
Tepelná ztráta vzduchu V_n (m ³ /hod)	≤ 1,5

Parametry

Klasifikace výrobku	Typ BE
Palivo: dřevo / dřevěné brikety [D / DB]	
Spotřeba přípustného paliva při jmenovitém výkonu (kg/hod) [D / DB]	4,4 / 3,0
Vytápěný prostor (m ³)	150 - 400
Energetická účinnost (%) [D / DB]	80,2 / 80,4
Sezónní energetická účinnost η_s (%)	70,2
Index energetické účinnosti EEI / Třída energetické účinnosti	106 / A
Minimální tah komína (Pa)	12
Výstupní teplota spalin (°C) [D / DB]	274 / 256
Hmotnostní tok spalin (g/s) [D / DB]	15,7 / 16,8
Koncentrace CO při 13 % O ₂ (mg/Nm ³) [D / DB]	1209 / 1179
Koncentrace NO _x při 13 % O ₂ (mg/Nm ³) [D / DB]	76 / 98
Koncentrace OGC při 13 % O ₂ (mg/Nm ³) [D / DB]	62 / 47
Koncentrace prachu při 13 % O ₂ (mg/Nm ³) [D / DB]	38 / 33
Vícenásobné zavírání dvířek	ano
Přerušovaný provoz (INT) / Nepřetržitý provoz (NOC)	INT

Kouřovod

Připojení kouřovodu (4)	horní / zadní
Průměr kouřovodu (mm)	Ø 150
Výška osy zadního kouřovodu od podlahy (5) (mm)	984
Vzdálenost osy horního kouřovodu k nejzadnější části výrobku (6) (mm)	384
Teplotní třída komínu	T 400 G
Maximální zatížení komínu m_{chim} (kg)	-

Připojení na společný komín	ne
-----------------------------	----

Teplovodní výměník

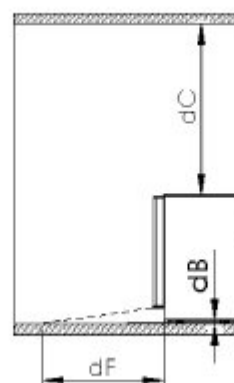
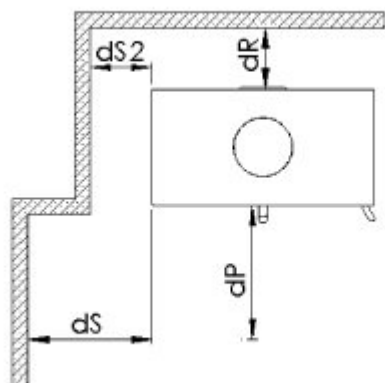
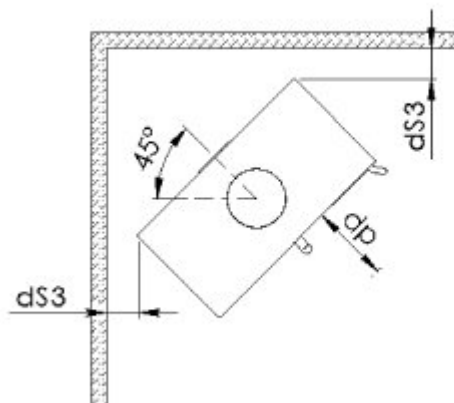
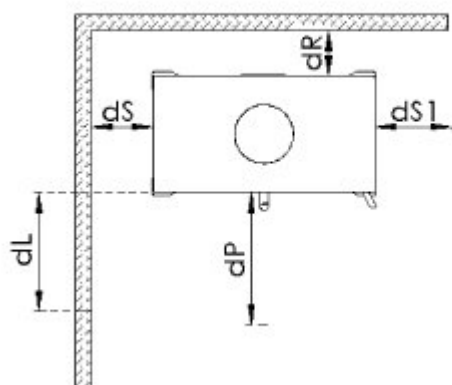
Ochlazovací smyčka	ne
Teplosměnná plocha výměníku (m ²)	0,93
Maximální pracovní tlak (bar)	1,5
Objem výměníku (l)	24,1
Výška vstupu topné vody od podlahy (12.1) (mm)	503
Výška výstupu topné vody od podlahy (13.1) (mm)	1117
Teplota na vstupu T _{acc} (°C)	55

Zkoušky

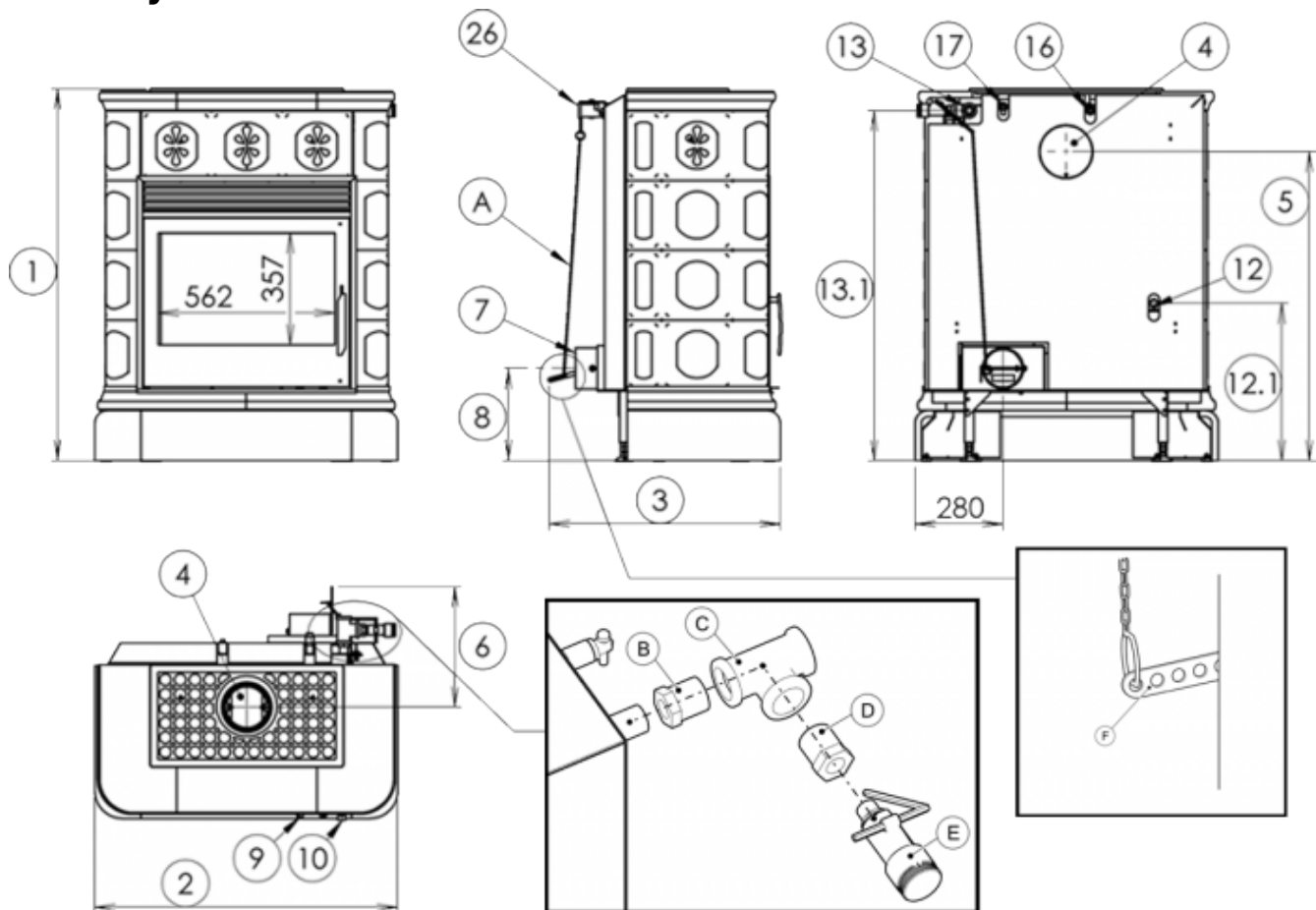
ČSN EN 16510-1 ed.2:2024	ano
ČSN EN 16510-2-1:2025	ano
I. BlmSchV Stufe 2	ano
EKODESIGN	ano

Minimální odstupové vzdálenosti od hořlavých materiálů

Strop d _c (mm)	>750
Část před sklem d _p (mm)	800
Podlaha v přední části d _f (mm)	400
Podlaha spodní část d _b (mm)	0
Boční oblast sálání d _l (mm)	200
Boční část d _{s1} / d _{s2} / d _{s3} (mm)	200 / 200 / 200
Boční část d _s (mm)	200
Zadní část d _r (mm)	200
Minimální vzdálenost od stěn z nehořlavých materiálů d _{non} (mm)	50



Rozměrový náčrt



Doplňující informace

1	výška	1184 mm
2	šířka	963 mm
3	hloubka	735 mm
4	kouřovod	Ø 150 mm
5	výška osy zadního kouřovodu od podlahy	984 mm
6	vzdálenost osy horního kouřovodu k nejzadnější části výrobku	384 mm
7	centrální přívod vzduchu	Ø 130 mm
8	výška osy centrálního přívodu vzduchu od podlahy	295 mm
9	ovládání primárního přívodu vzduchu - vysunuto otevřeno	
10	ovládání sekundárního přívodu vzduchu - vysunuto otevřeno	
12	vstup topné vody	3/4" vnější
12.1	výška vstupu topné vody od podlahy	503 mm
13	výstup topné vody	1" vnitřní
13.1	výška výstupu topné vody od podlahy	1117 mm
16	nátrubek pro čidlo zazátkovaný	
17	odvzdušňovací ventil	
26	regulátor teploty výstupní vody z výměníku	

Instalace termostatického regulátoru (26)

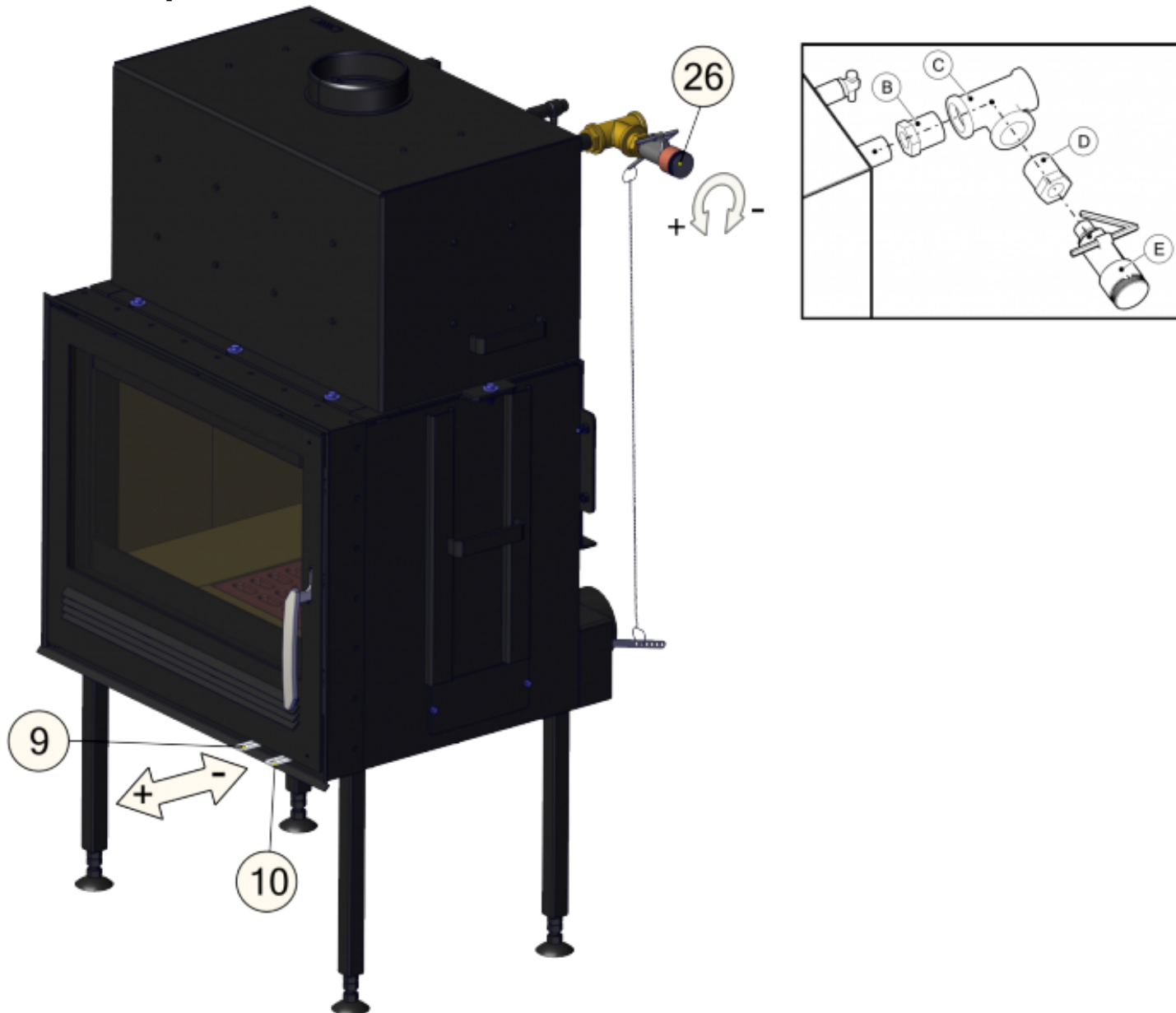
Instalaci regulátoru (26) a celkové zapojení do otopného systému smí provádět pouze odborná firma s příslušným oprávněním, kvalifikací, na základě vypracovaného projektu.

- na výstup z výměníku (nahore) našroubovat redukci z 3/4" na 1" (pozice B) a na ni našroubovat „T“ armaturu (pozice C).
- na armaturu našroubovat redukci z 1" na 3/4" (pozice D)
- zapojit regulátor (pozice E)
- dle ověřeného nastavení teploty systému kolečko regulátoru vytočit na požadovanou hodnotu, dusítko centrálního přívodu vzduchu (pozice F) zvednout do polohy otevřeno a v této pozici spojit táhla řetízem (pozice A) a potom řetízek zkrátit na potřebnou délku.

Všechny závitové spoje musí být vodotěsně utěsněny (konopí, teflon). Netopit ve vložce není-li v otopné soustavě voda.

Pokud není Centrální Přívod Vzduchu (CPV) napojen na externí přívod, je nutno zajistit, aby nedošlo k omezení přívodu vzduchu do jeho hrdla.

Ovládání produktu



Ovládání výkonu krbových kamen je možné dvojím způsobem:

1. Manuálně - Pomocí ovládání primárního a sekundárního přívodu vzduchu. Při této variantě nastavte regulátor (26) na maximum (dle nastavení z výroby platí stupnice blíže k hmatníku regulátoru).
2. Automaticky - Pomocí regulátoru teploty výstupní vody z výměníku. Nastavte požadovanou teplotu výstupní vody na regulátoru (dle nastavení z výroby platí stupnice blíže k hmatníku regulátoru) a ten bude automaticky ovládat přívod vzduchu - výkon kamen. Při této variantě nastavte ovládání přívodu sekundárního vzduchu na otevřeno a ovládání primárního přívodu vzduchu na zavřeno nebo do vyzkoušené polohy.

Topení dřevem a dřevěnými briketami

Výkon regulujte jen pomocí ovladače sekundárního přívodu vzduchu (10) - vysunuto otevřeno. Primární přívod vzduchu (9) - vysunuto otevřeno, výrobce doporučuje po rozhoření kamen uzavřít zcela či téměř.

Pozn.: Přesné nastavení spalovacího procesu pomocí regulátorů nelze jednoznačně definovat. Je ovlivněno řadou faktorů - vlhkostí paliva, druhem paliva, tahem komína, venkovními tlakovými podmínkami atd. Proto si spalovací proces (intenzitu a kvalitu plamene) musí uživatel doregulovat podle stávajících podmínek.

Výrobce: ABX, spol. s r.o., Žitná 1091/3, 408 01 Rumburk, Česká republika

tel.: 412 332 523, 412 333 614, fax: 412 333 521, e-mail: info@abx.cz, web: www.abx.cz

Servis: ABX s r.o., Plynární 1518/12, 408 01 Rumburk, tel.: 412 372 147, fax: 412 375 113, e-mail: reklamace@abx.cz

Stav ke dni: 12.1. 2026