



Technický list výrobku (cs)

Krbová kamna Typ: 085

STOCKHOLM 8-3036 TV 7kW





Technický list výrobku (cs)

Krbová kamna Typ: 085

STOCKHOLM 8-3036 TV 7kW

Technické parametry

085 SOB

Výkon

Jmenovitý tepelný výkon (kW) / Regulovatelný tepelný výkon (kW)	11,0 / 5,5 - 13,0
Jmenovitý tepelný výkon do prostoru (kW) / Regulovatelný tepelný výkon do prostoru (kW)	5,5 / 2,5 - 6,0
Jmenovitý tepelný výkon do vody (kW) / Regulovatelný tepelný výkon do vody (kW)	5,5 / 3,0 - 7,0

Rozměry

Výška (1) x Šířka (2) x Hloubka (3) (mm)	1230 x 646 x 453
Vnitřní rozměr topeniště (š x v x h) / Maximální délka polen (mm)	460 x 330 x 320 / 420

Hmotnost podle obložení

kachle (kg)	155
-------------	-----

Vzduch

Centrální přívod vzduchu (7) / hrdlo součástí kamen	ne / ne
Ovládání sekundárního vzduchu / Ovládání primárního vzduchu / Terciární přívod vzduchu	ano / ano / ne
Automatická regulace přívodu vzduchu	ne
Tepelná ztráta vzduchu V_h (m ³ /hod)	≤ 1,5

Parametry

Klasifikace výrobku	Typ B
Palivo: dřevo / dřevěné brikety [D / DB]	
Spotřeba přípustného paliva při jmenovitém výkonu (kg/hod) [D / DB]	3,3 / 3,1
Vytápěný prostor (m ³)	110 - 270
Energetická účinnost (%) [D / DB]	78,5 / 79,4
Sezónní energetická účinnost η_s (%)	68,5
Index energetické účinnosti EEI / Třída energetické účinnosti	104 / A
Minimální tah komína (Pa)	12
Výstupní teplota spalin (°C) [D / DB]	319 / 298
Hmotnostní tok spalin (g/s) [D / DB]	10,1 / 10,8
Koncentrace CO při 13 % O ₂ (mg/Nm ³) [D / DB]	1433 / 1411
Koncentrace NO _x při 13 % O ₂ (mg/Nm ³) [D / DB]	198 / 194
Koncentrace OGC při 13 % O ₂ (mg/Nm ³) [D / DB]	83 / 79
Koncentrace prachu při 13 % O ₂ (mg/Nm ³) [D / DB]	33 / 40
Vícenásobné zavírání dvířek	ne
Přerušovaný provoz (INT) / Nepřetržitý provoz (NOC)	INT

Kouřovod

Připojení kouřovodu (4)	horní / zadní
Průměr kouřovodu (mm)	Ø 150
Výška osy zadního kouřovodu od podlahy (5) (mm)	1077
Vzdálenost osy horního kouřovodu k nejzadnější části výrobku (6) (mm)	132
Teplotní třída komínu	T 400 G
Maximální zatížení komínu m_{chim} (kg)	-
Připojení na společný komín	ne

Teplovodní výměník

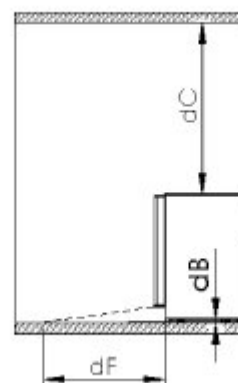
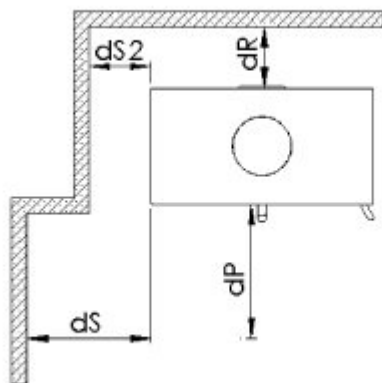
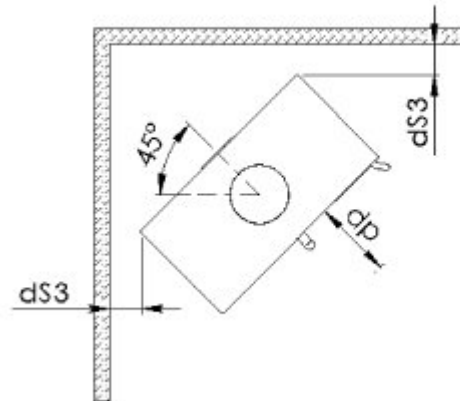
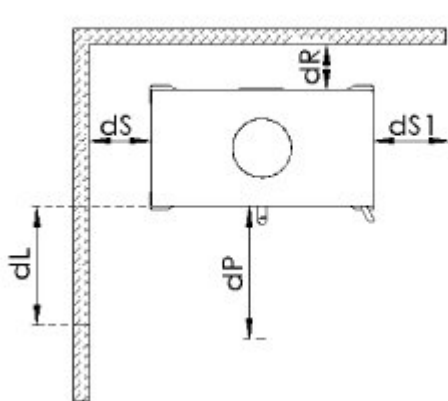
Ochlazovací smyčka	ne
Teplosměnná plocha výměníku (m ²)	0,5
Maximální pracovní tlak (bar)	2,5
Objem výměníku (l)	5
Výška vstupu topné vody od podlahy (12.1) (mm)	760
Výška výstupu topné vody od podlahy (13.1) (mm)	885
Teplota na vstupu T _{acc} (°C)	55

Zkoušky

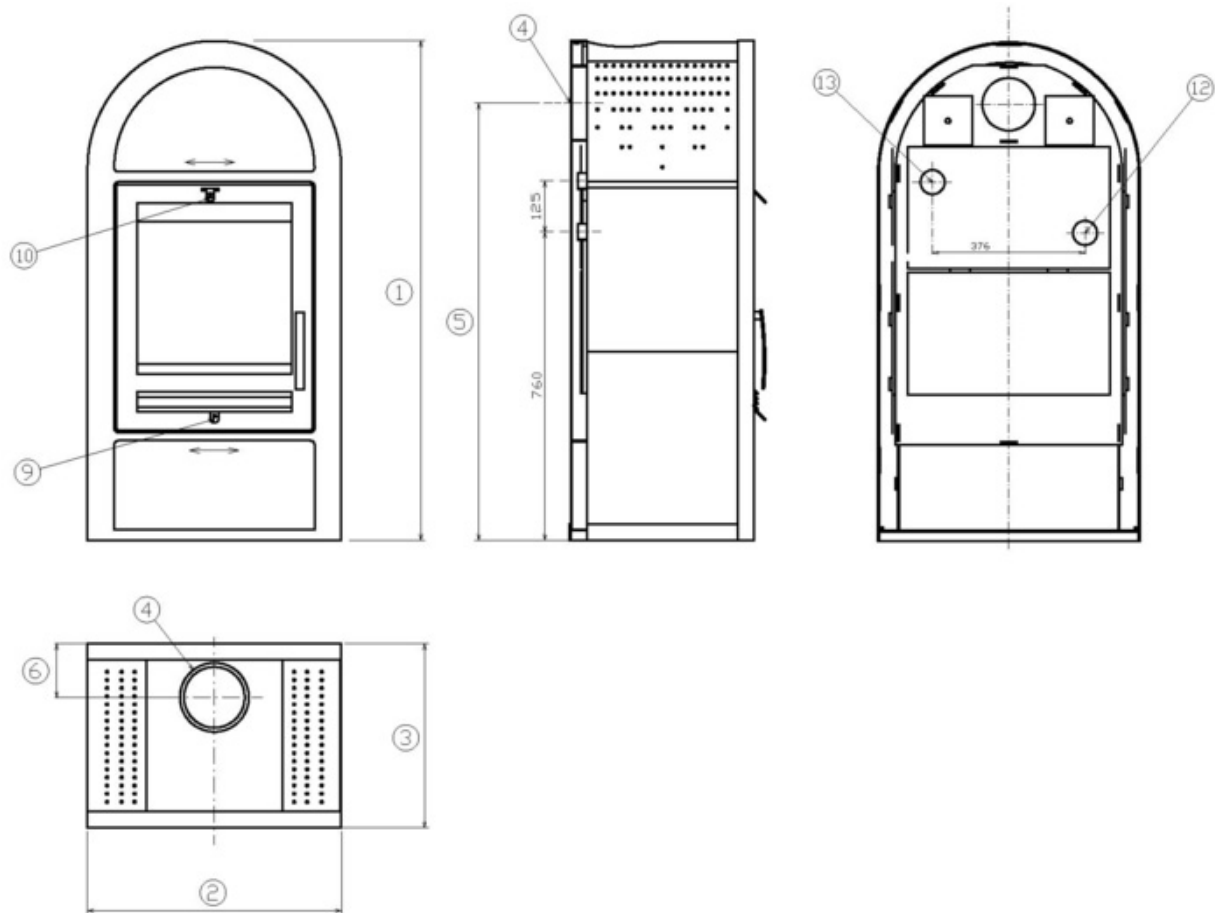
ČSN EN 16510-1 ed.2:2024	ano
ČSN EN 16510-2-1:2025	ano
I. BImSchV Stufe 1	ano
EKODESIGN	ano

Minimální odstupové vzdálenosti od hořlavých materiálů

Strop d _c (mm)	>750
Část před sklem d _p (mm)	800
Podlaha v přední části d _f (mm)	400
Podlaha spodní část d _b (mm)	0
Boční oblast sálání d _l (mm)	400
Boční část d _{s1} / d _{s2} / d _{s3} (mm)	200 / 200 / 200
Boční část d _s (mm)	200
Zadní část d _r (mm)	200
Minimální vzdálenost od stěn z nehořlavých materiálů d _{non} (mm)	50



Rozměrový náčrt



Doplňující informace

1	výška	1230 mm
2	šířka	646 mm
3	hloubka	453 mm
4	kouřovod	Ø 150 mm
5	výška osy zadního kouřovodu od podlahy	1077 mm
6	vzdálenost osy horního kouřovodu k nejzadnější části výrobku	132 mm
9	ovládání primárního přívodu vzduchu - vpravo otevřeno	
10	ovládání sekundárního přívodu vzduchu - vpravo otevřeno	
12	vstup topné vody	1" vnitřní
13	výstup topné vody	1" vnitřní

Topení dřevem a dřevěnými briketami

Výkon regulujte jen pomocí sekundárního regulátoru vzduchu (pozice 10). Primární přísávání vzduchu (pozice 9) výrobce doporučuje po rozhoření kamen uzavřít zcela či téměř.

Výrobce: ABX, spol. s r.o., Žitná 1091/3, 408 01 Rumburk, Česká republika

tel.: 412 332 523, 412 333 614, fax: 412 333 521, e-mail: info@abx.cz, web: www.abx.cz

Servis: ABX s r.o., Plynární 1518/12, 408 01 Rumburk, tel.: 412 372 147, fax: 412 375 113, e-mail: reklamace@abx.cz

Stav ke dni: 12.1. 2026