

# HS Flamingo®

CZ

SK

PL

DE

EN

FR

# FLAMINGO

Meland | Vega | Kuala | Espo | Stavanger | Amos | Evenes | Bali

## KRBOVÁ KAMNA NA DŘEVO A EKOBRIKETY

Všeobecný technický popis a návod k použití

## KRBOVÉ KACHLE NA DREVO A EKOBRIKETY

Všeobecný technický popis a návod na použitie

## PIEC KOMINKOWY NA DREWNO I EKOBRYKIETY

Ogólna charakterystyka techniczna z instrukcją obsługi

## KAMINOFEN FÜR HOLZ UND EKOBRIKETTE

Allgemeine technische Beschreibung und Betriebsanleitung

## STOVES FOR BURNING WOOD AND ECOLOGICAL BRIQUETTES

General technical description and instructions for use

## POĘLES-CHEMINÉES R BOIS ET ÉCO BRIQUETTES

Informations générales, mode d'emploi et fiche technique

Stali jste se majiteli krbových kamen značky Flamingo®.  
 Děkujeme Vám za důvěru, kterou jste projevili zakoupením našeho výrobku. Přečtěte si prosím pečlivě tento návod k obsluze, který Vás informuje o funkci a manipulaci s kameny. Vyvarujete se tak nebezpečí vzniku škod a prodloužíte životnost kamen.  
**ZAPOJENÍ A PRVNÍ UVEDENÍ DO PROVOZU NECHTE VŽDY NA KVALIFIKOVANÉ OSOBE, KTERÁ MÁ PŘÍSLUŠNÉ OPRAVNĚNÍ A ZNALOST PLATNÝCH NOREM!**

Správnou obsluhou šetříte palivo a chráníte životní prostředí.

Záruku na naše kamna poskytujeme pouze tehdy, dodržíte-li pokyny v návodu na instalaci a obsluhu.

Návod a list s technickými údaji pečlivě uschovejte, budete si tak moci na počátku každé topné sezóny opět osvěžit znalosti potřebné pro správnou obsluhu Vašich kamen.

## 1. TECHNICKÁ SPECIFIKACE

Krbová kamna jsou určena k vytápění obytných místností, rekreačních zařízení i pracovních míst, kde je záměrem zvýšení tepelné pohody, ke které přispívá i vjem z pohledu na plamen.

### 1.1. Konstrukční provedení

Kamna jsou konstruována na spalování dřeva, ekobriket. Prohřívacím systémem v kamnech není možné spalovat uhlí a koks.

Kamna jsou svařena z ocelových plechů, tloušťky 2 - 5 mm. Ve střední části kamen je spalovací komora, jejíž čelní strana je tvořena příkladacími dvířky. Ve dvířkách je usazeno velkoplošné speciální sklo, které odolává vysokým teplotám až 800 °C. Spalovací prostor je obložen šamotovými tvarovkami. Tvarovky nejsou spojeny žádnou výmazovou hmotou. Na dně spalovací komory je jednoduchý litinový rošt. Před rostem je umístěna zábrana proti vypadávání paliva a jeho sesouvání na čelní sklo. Spodní část krbových kamen je využita jako zásobník paliva. Kamna jsou řešena jako dvouplášťová s vertikálním odvodem spalin. Průměr kouřovodu je 150 mm. **Ovládací prvky kamen jsou z nerezu.** Opláštění kamen je provedeno z ocelového plechu a keramických dlaždic.

Upozornění: Krbová kamna nemají charakter stálého topidla a jsou určena k periodickému – přerušovanému (dočasnému) provozu.

## 2. SPALOVACÍ PROCES

### 2.1. Množství paliva a nastavení spalovacího procesu

Spalování dřeva a ekobriket v krbových kamnech je systém prohřívacím, což znamená, že spalování probíhá v celé sázce paliva naráz. Pro zajištění optimálních podmínek snadného podpalu a následného rozhoření je nutné pod hořící palivo, přes rošt, přivést dostatečné množství vzduchu - označený jako primární (P), který je vždy regulovatelný. Se vzrůstající teplotou spalin se začínají uvolňovat plynné složky paliva, které by bez dalšího přívodu vzduchu nevykonali žádnou práci v podobě tepelné energie, proto je nutné přivést další vzduch do úrovně výšky plamenů, kde proces spalování těchto plynných složek může dále probíhat, tím většinou zaniká požadavek na potřebu přívodu vzduchu primárního, naopak vzniká požadavek na přívod vzduchu sekundárního (S).

Přívod sekundárního vzduchu, který je zpravidla regulovatelný, zkvalitňuje jak spalování, tak i napomáhá k samočinnému čištění skla dvířek. Při správném množství o poměru vzduchů přivedených do správných míst spalovací komory se účinnost spalování zvyšuje a tím se snižuje emise škodlivých plynů do ovzduší. Rozmístění regulátorů přívodu vzduchů je znázorněno na schématu v technickém listě, který je součástí každé dodávky krbových kamen. Společně se sekundárním přívodem se také reguluje terciární vzduch, který je předeříván přes zadní část kamen a vstupuje po bocích v horní části spalovací komory.

Dosažený tepelný výkon topidla je závislý na množství spáleného paliva za určitý časový úsek, jeho kvality a účinnosti spalovacího procesu. Podle tabulky č. 2 výhřevnosti paliv si můžete udělat představu o dosažitelném výkonu při spálení 1 kg dřeva za hodinu při jeho 20 % vlhkosti. Dále platí, že vzrůstající vlhkosti paliva také výrazně klesá jeho výhřevnost.

V podmínkách zkušebny byla odzkoušena regulovatelnost topidla v rozmezí 20 - 100% jmenovitého výkonu. Regulace výkonu byla provedena pomocí tahu komína a množství paliva. V praxi se kamna většinou regulují pomocí regulátorů vzduchů, zejména primárním přívodem vzduchu. Přesné nastavení spalovacího procesu pomocí regulátorů nelze jednoznačně definovat. Je ovlivněno řadou faktorů - vlhkostí paliva, druhem paliva, tahem komína, venkovními tlakovými podmínkami atd. Proto si spalovací proces, (intenzitu a kvalitu plamene), musíme doregulovat podle stávajících podmínek.

Schopnost účinně seřadit spalovací proces se zvyšuje s Vašimi zkušenostmi při používání kamen.

Níže uvedená tabulka č. 1 slouží jen jako všeobecná informace pro regulaci přívodu vzduchu.

Palivo	Množství paliva	Primární vzduch	Sekundární vzduch	Terciární vzduch
		regulovatelný	regulovatelný	neregulovatelný
Dřevěná polena	2 - 3 polena (2-3 kg)	Uzavřen nebo podle potřeby otevřen dle daných spalovacích podmínek, regulace hoření	Uzavřen nebo podle potřeby otevřen dle daných spalovacích podmínek, regulace oplachu skla	Maximálně otevřen, sekundární spalování

- Po každém zátoku v kamnech ponechte regulátor primárního vzduchu otevřen raději déle, docílíte tím lepšího rozhoření paliva.

- Před přiložením paliva je vhodné plně zavřít regulátor primárního vzduchu.

- Při spalování dřeva bezpodmínečně dbejte na to, aby bylo dřevo suché a maximální vlhkosti 20%.

### 2.2. Palivo

V krbových kamnech je možné spalovat štípané dřevo a brikety z lisovaného dřeva. Vlhkost spalovaného dřeva by měla být menší než 20%, optimálně 10%. Zde platí pravidlo, čím menší obsah vody v palivu, tím je jeho výhřevnost vyšší. Doporučená vlhkost dřeva se docílí skladováním po dobu alespoň dvou let ve větraném přístřešku. Obsah vody v briketách musí být definován výrobcem briket. Brikety je nutno skladovat v suchém prostředí, jinak hrozí nebezpečí rozpadnutí. Doporučená velikost kusového dřeva pro skladování a spalování by měla být v průměru 3 - 6 cm a délce 20 - 35 cm.

V krbových kamnech je zakázáno spalovat uhlí a koks. Jako palivo nikdy nepoužívejte hořlavé kapaliny nebo odpady typu: tapety, dřevotřískové desky, umělé hmoty, napouštěné dřevo nebo samotné hobliny, piliny. Spalování takovýchto materiálů škodí nejen životnímu prostředí, ale také zkracuje životnost kamen, nadto může dojít i k poškození kamen - komína.

Pozn. Kůru, která se nachází na dřevěných polenech, je samozřejmě také možno spalovat.

Tabulka č. 2

Výhřevnost některých druhů dřeva při 20% vlhkosti

Druh dřeva	Výhřevnost kWh/plm	Výhřevnost kWh/1kg	Hmotnost kg/plm
<b>Smrk, jedle</b>	1957	4,0	485
<b>Modřín</b>	2461	4,0	610
<b>Borovice</b>	2280	4,0	565
<b>Dub, buk</b>	2743	3,8	726

### 3. BEZPEČNOST PROVOZU

#### 3.1. Všeobecná ustanovení

Pro provozování a instalaci krbových kamen je nutno dodržovat zásady požární ochrany obsažené v ČSN 06 1008.

Spotřebiči smí být používáni v normálním prostředí dle ČSN 33 2000-3. Při změně tohoto prostředí, kdy by mohlo vzniknout i přechodné nebezpečí požáru nebo výbuchu (např. při lepení lina, PVC, při práci s nátěrovými hmotami apod.), musí být kamna včas, před vznikem nebezpečí, vyřazena z provozu. Dále je kamna možné používat až po důkladném odvětrání prostoru, nejlépe průvanem.

#### 3.2. Bezpečná vzdálenost kamen od hořlavých hmot

Jsou-li kamna umístěna v prostoru s hořlavými předměty (třídy hořlavosti B, C1 a C2) je nutno dodržet bezpečnou vzdálenost 800 mm od čelní strany kamen v ostatních směrech 400 mm.

Bezpečná vzdálenost kouřovodu od obložení zárubní dveří apod., umístěných staveb, konstrukcí z hořlavých hmot a od instalace potrubí včetně jeho izolace je min. 200mm. Od ostatních částí konstrukcí z hořlavých hmot min. 400mm (ČSN 061008). Jedná se o stavební hmoty o stupni hořlavosti B, C1, C2 podle ČSN 73 0823 (viz. tab. č. 3).

Jsou-li kamna provozována v prostoru s hořlavými stavebními hmotami o stupni C3, je nutno bezpečnou vzdálenost od těchto hmot zdvojnásobit.

#### 3.3. Pokyny pro bezpečný provoz

K zatápění a topení nesmí být používány žádné hořlavé kapaliny! Dále je zakázáno spalovat jakékoliv plasty, dřevěné materiály s různými chemickými pojivy (dřevotřísky atd.) a také domovní netříděný odpad se zbytky plastů aj.

Kamna musí obsluhovat pouze dospělé osoby! Ponechat děti u kamen bez dozoru dospělých je nepřijatelné. Povrch kamen je zahřátý, zejména prosklené plochy, dotykem si můžete způsobit těžké popáleniny.

Provoz kamen vyžaduje občasnou obsluhu a dozor. Pro bezpečné ovládní regulátorů a pro manipulaci s uzavřeny dvířek je potřeba použít ochranné rukavice. Na kamna je zakázáno během provozu, a dokud jsou teplá, odkládat jakékoli předměty z hořlavých hmot, které by mohli způsobit požár. Do rozehřáté pisky z keramickým obkladem nepokládejte žádné nádoby se studenou kapalinou, hrozí prasknutí obkladu. Dbejte na zvýšenou opatrnost při manipulaci s popelínkem a při odstraňování horkého popela, protože hrozí nebezpečí popálení. Horký popel nesmí přijít do styku s hořlavými předměty – např. při sypaní do nádob komunálního odpadu. Kamna smí být provozována pouze podle tohoto návodu. Na kamnech není přípustné provádět žádné neoprávněné úpravy.

Tabulka č. 3

Informace o stupni hořlavosti některých stavebních hmot

Stav hořlavosti stavebních hmot a výrobků	Stavební hmoty zařazené do stupně hořlavosti
<b>A - nehořlavé</b>	žula, pískovec, betony těžké pórovité, keramické obkladačky, speciální omítka
<b>B - nesnadno hořlavé</b>	akumín, heraklit, lihnos, itavér
<b>C1 - těžce hořlavé</b>	dřevo listnaté, překližka, sirkoklit, tvrzený papír, umakart
<b>C2 - středně hořlavé</b>	dřevotřískové desky, solodur, korkové desky, pryž, podlahoviny
<b>C3 - lehce hořlavé</b>	dřevovláknité desky, polyester, polyuretan

### 4. INSTALACE KRBOVÝCH KAMEN A JEJICH NÁPOJENÍ NA KOMÍN

Upozornění: Při montáži krbových kamen musí být dodrženy všechny místní předpisy, včetně předpisů, které se týkají národních a evropských norem pro tento druh spotřebičů.

#### 4.1. Připojení kamen ke komínu nebo komínové vložce

Připojení krbových kamen na komínový průduch smí být provedeno pouze se souhlasem komínického podniků v souladu s ČSN 70 4201, nebo dle platných předpisů pro tento druh spotřebičů v zemích, kde jsou instalovány. Pro názornost nahlédněte do přílohy č. 2.

Pro zajištění správné funkce kamen je nutné, aby byl zaručen správný tah komína v hrdle kouřovodu.

Údaj o minimálním tahu je vždy uveden v technickém listě pro příslušný typ kamen. Nedostatečný tah komína způsobuje špatnou funkci kamen, nadměrné začarování skla a nadměrné zanášení kouřových cest. Dochází ke snížení celkového tepelného výkonu kamen. V případě, že přikládáme a komín nemá dobré tahové podmínky, může dojít k úniku spalin do místnosti. Z tohoto důvodu doporučujeme pravidelnou kontrolu komínika komínickou firmou dle normy ČSN 704201 a

pravidelné provádění údržby topidla. V případech, kdy je tah komína příliš vysoký a přesáhne 20 Pa je vhodné nainstalovat vhodnou komínovou klapku (např. kouřová trubka s klapkou). Příliš vysoký tah může být zdrojem obtíží při provozu, např. příliš intenzivním spalováním, vysokou spotřebou paliva a také může vést k trvalému poškození topidla.

#### 4.2. Napojení kamen na komínový průduch

Krbová kamna doporučujeme připojit na samostatný komínový průduch. Ke společnému komínovému průduchu je možné kamna připojit jen při dodržení ustanovení ČSN 734201. Kamna nelze napojit na společný průduch s plynovým spotřebičem.

#### 4.3. Pokyny pro instalaci a zajištění kouřovodu

Odtahové hrdlo spojte s komínem nejkratší možnou cestou tak, aby délka kouřových cest byla maximálně 1,5 m dlouhá. Kouřové roury a koleno mezi sebou těsně spojte s přesahem min. 50mm a dbejte na to, aby byly spoje sestaveny vždy souladně s prouděním spalin. Otvor vstupu do komína opatřete kovovou zdeň odpovídajícího průměru. Kouřovod by měl směřem k sopouchu stoupat pod úhlem cca 10°.

#### 4.4. Instalace (ustavení) kamen do prostoru (místnosti)

Před instalací krbových kamen je nutné provést ověření nosnosti podlahy (stropu), zda splňuje podmínky únosnosti pro příslušný typ kamen v závislosti na jejich hmotnosti. Kamna musí být nainstalována na tepelně-izolační nehořlavé podložce, která přesahuje půdorys kamen po stranách a vzadu minimálně o 100 mm a vpředu o 300 mm. Pokud se použije plechová podložka, musí mít tloušťku min. 2 mm. Pro názornost nahlédněte do přílohy. Upozornění: Pro možnost čištění spotřebiče, kouřovodu a komína je k snadnému přístupu nutné ponechat dostatečný prostor.

### 5. NÁVOD K OBSLUZE

#### 5.1. První uvedení krbových kamen do provozu

Před prvním uvedením do provozu je třeba odstranit případné nálepky ze skla, dřevěk, díly příslušenství z popelníku, resp. z ohniště, toto platí i pro případné přepravní poisky. Podle obrázků z technického listu zkontrolujte, zda jsou správně usazené clony pro směřování tahu, šamotové tvárnice či zábrana (je možné, že během transportu nebo při instalaci kamen sklouzly ze správné polohy). Pokud zjistíte některou závadu v usazení, proveďte její nápravu, jinak bude ohrožena správná funkce topidla.

Na povrchovou úpravu krbových kamen je použita žáruvzdorná barva, která se při prvním zátopu po přechodném změknutí vytvrzuje. Při fázi změknutí dejte pozor na zvýšené nebezpečí poškození laku rukou nebo nějakým předmětem. Při prvním zátopu musí být kamna „zahořena“ malým plamenem, spalováním menšího množství paliva při nižší teplotě. Všechny materiály si musí zvyknout na tepelnou zátěž. Opatrným roztopením zabráníte vzniku trhlin v šamotových cihlách, poškození laku a deformaci materiálů konstrukce kamen. Případný zápach při vytvrzování barvy brzy zmizí – doporučujeme intenzivní odvětrání prostoru, nejlépe průvanem. Pokud jsou v tomto prostoru domácí zvířata nebo ptáci, přemístěte je na přechodnou dobu jina.

#### 5.2. Zapálení a topení

Pro snadnější rozhoření nejdříve položte na dno ohniště, resp. na rošt 2 až 3 menší dřevěná polena, na ně papír nebo schválené podpalovače, poté chrastí nebo dřevěné třísky, drobné dřevo a nakonec silnější polinka. Paliva naložte větší množství (cca. do 2/3 výšky šamotové vyzdívky). Naložením většího množství paliva zajistíte dostatečnou dobu hoření pro zahřátí komínového tělesa a tím i jeho správnou funkci. Regulator primárního vzduchu otevřete na maximum. Někdy je pro lepší zapálení paliva vhodné zredukovat i přívod sekundárního vzduchu. Po zapálení musí být dvířka ohniště uzavřena. Jakmile se palivo řádně rozhoří pomocí regulatorů přívodního vzduchu, nastavte klidně, spíše tlumené spalování. Pro seřízení plamene a hoření můžete použít ustanovení z technického listu (viz příloha) nebo tabulky č.1.

Upozornění: Před každým zátopem zkontrolujte, není-li zanesen rošt, přebytečný popel z roštu shráťte hřebem. Dvířka ohniště (spalovací komory) musí být vždy uzavřeny, vyjma uvádění do provozu, doplňování paliva a odstraňování popela.

Po každém delším přerušení provozu kamen je nutno před opakovaným zapálením provést kontrolu průchodnosti a čistoty kouřovodů, komína a spalovacího prostoru kamen.

#### 5.3. Přikládání paliva

Pro zabránění úniku kouřových plynů do místnosti při přikládání doporučujeme: přibližně 5 až 10 vteřin před otevřením dvířek ohniště plně otevřete primární regulator vzduchu, pak přikládací dvířka nejprve mírně pootočíme, vyčkejte několik vteřin na odsátí kouřových zplodin do komína a teprve potom dvířka otevřete na plno. Po otevření přikládacích dvířek, je vždy nutné zvýšit pozornost, hrozí vypadnutí žhavých oharků. Po přiložení paliva dvířka ohniště opět uzavřeme. Po rozhoření paliva (bez čadivého plamene) regulator znovu vratte do původní polohy (popř. uzavřete). Při přikládání dbejte na to, aby palivo nepřesahovalo nad úroveň šamotové vyzdívky spalovacího prostoru. Množství přikládaného paliva má odpovídat hodinové informativní spotřebě pro dané topidlo (viz příloha, technický list). Při přetápění může dojít k trvalému poškození kamen. Upozornění: Nadměrnému unikání spalin do místnosti při přikládání, zabráníte doplňováním paliva po jeho vyhoření na žhavý základ.

#### 5.4. Vnější přívod spalovacího vzduchu

Pro proces spalování musí být zajištěn přívod dostatečného množství čerstvého vzduchu. Při spalování dřeva spotřebují kamna až 15m<sup>3</sup> čerstvého vzduchu za hodinu. U novodobých staveb může být jejich izolovanost od vnějšího prostředí (plastová okna apod.) velmi vysoká. Další problémy mohou způsobit odsavače vzduchu nebo jiná tepelná zařízení, které pracují v místnosti nebo v prostoru s kamny.

Výrazně se tím snižuje kvalita procesu spalování doprovázeného dehtováním a zanášením kouřových cest a také může dojít při přikládání ke

kouření do místnosti. Dostatečný přívod vzduchu zabezpečte otevřenými okny nebo dveřmi do vedlejší, lépe větrané místnosti. Vhodnější je však současně s instalací topidla zajistit větrací otvor pro proud vzduchu opatřený regulační větrací mřížkou, která musí být zabezpečena proti ucpaní.

#### 5.5. Provoz během přechodného období a při zhoršených klimatických podmínkách

V přechodném období, resp. při vyšších venkovních teplotách nad 15°C, při deštivých a vlhkých dnech, při prudkém nárazovém větru může podle okolností dojít ke zhoršení komínového tahu (tahu z kamen), takže spaliny nejsou plně odváděny. Proto musí být krbová kamna v tomto období provozována s co nejmenším množstvím paliva, aby bylo otevřením přívodu vzduchu zajištěno lepší hoření a tah komína.

#### 5.6. Čistota skla

Na zachování čistoty průhledného okénka má vliv vedle používání vhodného paliva, dostatečného přívodu spalovacího vzduchu (zejména sekundárního) a odpovídajícího komínového tahu také způsob, jak jsou krbová kamna obsluhována. V této souvislosti doporučujeme přikládat pouze jednu vrstvu paliva a to tak, aby bylo palivo co nejrovnoměrněji rozprostřeno po topeništi a aby bylo co nejdále od skla. Toto platí i pro brikety (vzdálenost mezi nimi 5 až 10 mm). V případě znečištění skla při topení doporučujeme zvýšit intenzitu hoření otevřením primárního regulátoru vzduchu, čímž se většinou sklo samovolně vyčistí.

### 5.7. Vyprazdňování popela

Podle délky a intenzity topení je nutné pomocí pohrabáče sklepnout popel přes rošt do popelníku a popelník vyprázdnit. Nejvhodnější je tento úkol provádět při studených kamnech. Dbejte, aby popelník nebyl přepřilován. Nahromaděný popel zabírá přívodu vzduchu pod rošt. POZOR: Před vyprazdňováním popelníku zkontrolujte, zda neobsahuje žhoubky zbytky, které by mohli způsobit požár v odpadní nádobě. Popel ze spáleného dřeva lze použít jako hnojivo.

## 6. ČISTĚNÍ A ÚDRŽBA

### 6.1. Čistění topidel

Krbová kamna ve studeném stavu je nutné nejméně jednou ročně (po topné sezóně), případně i častěji, vyčistit. Při čistění je potřeba odstranit usazeniny v kouřovodech, spalovacím prostoru a na clonách pro směřování tahu. Opravit, nejlépe výměnou, vypadlé části šamotové vyzdívky. Úplnost šamotové vyzdívky je nutné sledovat i během topné sezony. Mezery mezi jednotlivými šamotovými tvárniciemi slouží jako tepelná dilatace zamezující popraskání tvárnice a není vhodné mezery jakkoli vyplňovat (např. výmazovou hmotou), tak jak bylo zvykem u starších topidel na pevná paliva. Popraskané šamotové tvárnice neztrácejí svoji funkčnost, pokud zcela nevypadnou!

Na čistění skla lze použít běžné přípravky na čistění sporáků a pečících trub, suchý měkký hadr nebo i noviny, případně speciální přípravek na čistění skel krbových kamen, např. přípravek od výrobce kamen. Sklo se musí zásadně čistit pouze ve studeném stavu. Na čistění lakovaných částí povrchu topidla nikdy nepoužívejte vodu, vhodné je použít molitanovou houbu nebo měkký flanelový hadr.

### 6.2. Požár v komíně

V případě vzniku požáru v komíně je nutné oheň v kamnech okamžitě uhasit vybraním hořících zbytků paliva pomocí lopatky do vhodné nehořlavé nádoby a ihned volat hasiče (linka 150) nebo linku 112 integrovaného záchranného systému.

### 6.3. Čistění keramiky a kachlí

Pro čistění keramických dlaždic doporučujeme používat pouze suchý, maximálně mírně navlhlý hadr. Čistění provádějte pouze ve studeném stavu.

### 6.4. Těsnící šňůry a pásy

K těsnění dosedacích ploch dvířek a skel (popř. jiných částí kamen) je použita speciální sklo-keramická těsnící šňůra (páska), která je schopna odolávat vysokým teplotám. Stav těsnění doporučujeme průběžně kontrolovat, a při ztrátě jeho funkčnosti nahradit novým.

Nové těsnění po určitém čase používání slehne a proto doporučujeme, aby se přibližně po třech měsících užívání kamen zkontrolovala těsnost dotažení skla na konstrukci dveří a případné uvolnění odstranilo citlivým dotažením držáků skla.

### 6.5. Náhradní díly

V případě nutnosti používejte pouze originální náhradní díly doporučené výrobcem viz. Odstavec 9.2. Vytýpané náhradní díly. Identifikaci náhradního dílu proveďte pomocí technického listu, který je součástí dodávky kamen.

## 7. NEJČASTĚJŠÍ ZÁVADY

### 7.1. Prasklá (vypadlá) šamotová tvárnice ve spalovacím prostoru

Nejprve je třeba zdůraznit, že popraskané šamotové tvárnice neztrácejí svoji funkčnost, pokud zcela nevypadnou, tudíž je není nutno ihned vyměňovat! V případě výměny tyto dílce můžete přímo objednat u Vašeho prodejce nebo na adrese výrobce tak, že udáte typ a sériové výrobní číslo kamen, dále z nákresu šamotové výplně, viz příloha, zjistíte určité číslo šamotové cihly, které potřebujete vyměnit.

Postup výměny: Výměnu bočních tvárnice je nutné provést tak, že se sejmou držáky šamoty a vyjme se poškozená šamotová tvárnice. Někdy je třeba vyjmout i litnový rošt s šamotovými tvárniciemi na dně. Zpětná montáž se provede opačným způsobem, nezapomeňte vše složit do původní správné polohy, k čemuž Vám poslouží i vyzobrazení v příloze.

Upozornění: Netopte v kamnech v případě, že i jen část obložení spalovacího prostoru vypadne. Hrozí nebezpečí propálení konstrukce kamen.

### 7.2. Rozbité sklo

Sklo dvířek je vyrobeno ze speciální sklo-keramické hmoty s vysokou tepelnou odolností. Běžné tabulové sklo nelze použít!

Postup výměny: Při výměně skla není nutné celá dvířka odmontovat, postačí pouze odsroubovat držáky skla a sklo vyjmout. Při zpětné montáži musí sklo stejnoměrně dosednout po celém obvodu na plochu dvířek. Styková plocha mezi sklem a dvířky musí být osazena těsnící šňůrou. Těsnící šňůru, pokud není poškozena, lze použít znovu. Držáky při zpětné montáži dotahujeme citlivě a rovnoměrně, tak aby nedošlo k prasknutí skla přílišným dotažením.

### 7.3. Prasklá boční dlaždice

Při transportu, provozu, ale i jinou událostí může dojít k poškození dlaždic opláštění kamen. Dlaždice, popř. plechové panely, jsou v plášti drženy tlakem speciálních uchycovacích pružin.

Demontáž: Dlaždice poklepáním plochou dlaně přesuňte do krajní polohy (vpravo nebo vlevo).

Dejte pozor, aby Vám dlaždice nespadla a nepoškodila se vlivem vypružení od uchycovací pružiny. Demontáž začněte u prostřední dlaždice, nebo u té, která se o plášť opírá dvěma stranami.

Montáž: Montáž začněte spodní nebo horní dlaždicí. Montovanou dlaždicí zasuňte do požadovaného místa (zprava nebo zleva) a pak překonejte sílu uchycování pružiny. Po překonání pružiny je nejvhodnější, když dlaždice, nejlépe obouřuč, zatlačení uchytnete za okraj kamen a následnými lehčími údery dlaní tuto dlaždice přesunete do správné polohy (pro překonání pružiny na přesun dlaždice je někdy zapotřebí větší síly a razance úderu). Dlaždice namontujte souměrně – se stejnými přesahy na obou stranách pláště. Jako poslední nasadte prostřední dlaždice (nebo tu, která se o plášť opírá dvěma stranami).

Upozornění: Dojde-li během provozu, vlivem dilatací materiálů k samovolnému vypadnutí obkladu, je vhodné přítlačnou silu pružiny zvětšit přiměřeným napružením.

## 8. ZÁRUKA A SERVIS

### 8.1. Všeobecně

Při dodržení všech pravidel instalace, obsluhy a údržby uvedených v tomto návodu k obsluze, ručí výrobce (dodavatel), firma HS Flamingo s.r.o. 60 měsíců od doby převzetí uživatelem za to, že výrobek bude mít po celou dobu záruky vlastnosti stanovené technickými normami, tímto návodem a údaji na výrobním štítku.

Záruka 24 měsíců je poskytnuta na:

Ostatní komponenty (pokud jsou součástí zařízení), jako např. patentní zámek, šrouby a svorníky, pružiny, ventilátory, tištěné obvody, spínač, elektrické kabelové koncovky, drát, elektrické pláště atd.

Opatřitelné předměty, které jsou v přímém styku s ohněm: desky topeniště, rošt topeniště, ventilace, polinková bariéra, těsnící šňůry.

### 8.2. Záruční podmínky

Záruka se vztahuje na bezplatnou opravu kamen, respektive reklamovaných dílů či částí, které vznikly příčinou vadného materiálu nebo vadou v dílenském zpracování. Při neoprávněných požadavcích na záruční opravu přecházejí takto vzniklé náklady k tíži majitele (objednatel).

### 8.3. Záruka

V případě, že se vyskytne v záruční době na Vašich kamnech funkční vada nebo vada povrchové úpravy, neopravujte si ji nikdy sami. Záruční a pozáruční opravy zařizuje výrobce, na kterého je možné nakontaktovat se přímo nebo prostřednictvím jeho obchodních zástupců. Výrobce nepřebírá záruku za škody a vady kamen nebo jejich částí, které byly způsobeny:

- špatnou volbou výkonu kamen pro daný prostor (přetápění nebo nedotápění prostoru)
- nedodržení příslušných platných stavebně právních předpisů
- chybnou instalaci a napojením zařízení
- nedostatečným nebo příliš silným tahem z komína (připojení musí být dle platných norem)
- provedenými úpravami nebo jinými, zejména dodatečnými změnami ohniště nebo odvodu spalin
- při zásahu nebo změnách na zařízení, způsobených osobami, které k tomu nejsou výrobcem zmocněny
- nedodržení pokynů v návodu k obsluze
- při dodatečném zabudování náhradních dílů a doplňků, které nejsou výrobkem firmy HS Flamingo s.r.o.
- použitím nevhodných paliv
- špatnou obsluhou, přetížením zařízení a následným poškozením konstrukce topidla (např. propálení clon usměrňovačů tahu, deformace konstrukce kamen)
- neobornou manipulací, násilným mechanickým poškozením
- nedostatečnou péčí či použitím nevhodných čisticích prostředků
- neodvratnou událostí (povodně atd.)

### 8.4. Jak reklamovat

Při reklamaci je nutno udat svou přesnou adresu, telefonní číslo a popsat závadu. Reklamace bude řešena pouze tehdy, pokud bude přiložen řádně vyplněný záruční list s datem prodeje a s razítkem prodejny nebo prodejní paragon (případně faktura). Při nákupu si ve vlastním zájmu vyžádejte čitelně vyplněný záruční list. O způsobu a místě opravy bude po posouzení závady rozhodnuto v servisním oddělení a dále budou navržena opatření konzultována s majitelem zařízení. Pro výměnu výrobku nebo zrušení kupní smlouvy platí příslušné ustanovení Občanského zákoníku a reklamačního řádu.

## 9. BALENÍ KRBOVÝCH KAMEN – LIKVIDACE ODPADU

Krbová kamna jsou dodávána na dřevěné transportní podlážce. Kamna jsou proti povětrnostním vlivům chráněna PE folií a papírovou krabicí. Stabilizace a soudržnost celého obalu pro skladování a pro dopravu je zaručena použitím kovové případně plastové pásky. Likvidace obalu: Dřevěné latění a podlážku použijte k topení. Ocelovou pásku odevzdejte do sběrný kovových odpadů. PE povlak a papírovou krabici předejte k recyklaci. Likvidace kamen: V případě likvidace krbových kamen odložte šamot, sklo, těsnící šňůry a keramiku do tuhého komunálního odpadu a plechový korpus popřípadě ostatní kovové části odevzdejte do sběrný kovových odpadů.

### 9.1. Zvláštní příslušenství na objednávku

1. Kouřovody
2. Nářadí, koše, paravany
3. Odlučovací nádoba Amphora (vysavač popela)
4. Podpalovač
5. Čistič krbových skel
6. Čistič kominů
7. Lopatka
8. Uhlák

### 9.2. Vytypované náhradní díly

Některé náhradní díly, které lze objednat:

1. Šamotové tvárnice
2. Popelníková zásuvka
3. Sklo příkladacích dvířek
4. Litinový rošt
5. Těsnící šňůry
6. Lepidlo na těsnící šňůru
7. Obklady pláště
8. Ozdobné prvky (tyčky, kličky, regulátory)
10. ES PROHLÁŠENÍ O SHODĚ A CE CERTIFIKÁT

ES prohlášení o shodě bylo vydáno ke všem výrobkům na základě protokolu o počáteční zkoušce typu dle EN 13 240:2005 + A2 a CE certifikátu. Protokol o počáteční zkoušce typu a CE certifikát je v souladu se směrnicí Rody č. 89/106EHS (odpovídá nařízení vlády č. 190/2002 Sb.) a vystavila jej modifikovaná osoba: Strojirenský zkušební ústav, s.p. ES 1015, AO 2002 Hudcova 56 b., 621 00 Brno

Výrobce prohlašuje, že křbová kamna, zde uvedená, splňují požadavky stanovené směrnicí 89/106 EHS (odpovídá nařízení vlády č. 190/2002 Sb.) za podmínek obvyklého, výrobcem určeného použití, je bezpečný.

Výrobce přijal opatření, kterým zabezpečuje shodu všech výrobků uvedených na trh s technickou dokumentací a se shodnými požadavky.

## 11. PŘÍLOHY

Odstupové bezpečnostní vzdálenosti kamen v prostoru

Příklad umístění ochranné clony palivového spotřebiče a kouřovodu

Seznam náhradních dílů

Příklady správného e nesprávného připojení kouřovodu do otvoru v kominové vložce (kominu) Technický list křbových kamen

Prostup kouřovodu stěnou z hořlavých materiálů

Přímé napojení palivového spotřebiče na komín a odstup od stěny

Popis regulace přívodu vzduchů

Nákres šamotové výplně spalovací komory

Certifikáty

Záruční list

Stali ste sa majiteľom krbových kachlí značky Flamingo®.

Ďakujeme vám za dôveru, ktorú ste prejavili kúpou nášho výrobku. Prečítajte si, prosím, pozorne tento návod na obsluhu, ktorý vás informuje o funkcií a manipulácii s kachľami. Vyvarujete sa tak nebezpečenstva vzniku škôd a predĺžite životnosť kachlí.

**ZAPOJENIE A PRVÉ UVEDENIE DO PREVÁDZKY NECHAJTE VŹDY NA KVALIFIKOVANÚ OSOBU, KTORÁ MÁ PRÍSLUŠNÉ OPRAVNENIE A ZNALOSŤ PLATNÝCH NORIEM!**

Správnou obsluhou šetríte palivo a chránite životné prostredie.

Záruku na naše kachle poskytujeme iba vtedy, ak dodržíte pokyny v návode na inštaláciu a obsluhu.

Návod a list s technickými údajmi starostlivo uschovajte, budete si tak môcť na začiatku každej vykurovacej sezóny opäť osviežiť znalosti potrebné na správnu obsluhu vašej pece.

## 1. TECHNICKÁ ŠPECIFIKÁCIA

Krbové kachle sú určené na vykurovanie obytných miestností, rekreačných zariadení i pracovných miest, kde je zámerom zvýšenie tepelnej pohody, ku ktorej prispieva i vnem z pohľadu na plameň.

### 1.1. Konštrukčné vyhotovenie

Kachle sú konštruované na spaľovanie dreva a ekobrikiet. Prehrievacím systémom v kachľach nie je možné spaľovať uhlie a koks.

Kachle sú zvarené z oceľových plechov hrúbky 2 – 5 mm. V strednej časti kachlí je spaľovacia komora, ktorej čelná strana je tvorená prikladacími dvierkami. V dvierkach je usadené veľkoplošné špeciálne sklo, ktoré odoláva vysokým teplotám až 800 °C. Spaľovací priestor je obložený šamotovými tvarovkami. Tvarovky nie sú spojené žiadnou výmazovou hmotou. Na dne spaľovacej komory je jednoduchý liatinový rošt. Pred roštom je umiestnená zábrana proti vypadávaniu paliva a jeho zosúvaniu na čelné sklo. Spodná časť krbových kachlí je využitá ako zásobník paliva. Kachle sú riešené ako dvojpľášťové s vertikálnym odvodom spalin. Priemer dymovodu je 150 mm.

Ovládacie prvky kachlí sú z antikora. Opláštenie kachlí je vyhotovené z oceľového plechu a keramických dlaždíc.

**Upozornenie: Krbové kachle nemajú charakter stáložiariarnej vykurovacej jednotky a sú určené na periodickú/prerušovanú (dočasnú) prevádzku.**

## 2. SPAĽOVACÍ PROCES

### 2.1. Množstvo paliva a nastavenie spaľovacieho procesu

Spaľovanie dreva a ekobrikiet v krbových kachľach je systém prehrievaci, čo znamená, že spaľovanie prebieha v celej vzdávke paliva naraz. Na zaistenie optimálnych podmienok jednoduchého podpalenia a následného rozhorenia je nutné pod horiace palivo, cez rošt, priviesť dostatočné množstvo vzduchu – označený ako primárny (P), ktorý je vždy regulovateľný. So vzrastajúcou teplotou spalin sa začínajú uvoľňovať plynné zložky paliva, ktoré by bez ďalšieho prívodu vzduchu nevykonali žiadnu prácu v podobe tepelnej energie, preto je nutné priviesť ďalší vzduch do úrovne výšky liatinového roštu, kde proces spaľovania týchto plyných zložiek môže ďalej prebiehať, čím väčšinou zaniká požiadavka na potrebu prívodu vzduchu primárneho, naopak, vzniká požiadavka na prívod vzduchu sekundárneho (S).

Prívod sekundárneho vzduchu, ktorý je spravidla regulovateľný, skvalitňuje ako spaľovanie, tak aj napomáha k samočinnému čisteniu skla dvierok. Pri správnom množstve a pomere vzduchov privedených do správnych miest spaľovacej komory sa účinnosť spaľovania zvyšuje a tým sa znižuje emisia škodlivých plynov do ovzdušia. Rozmiestnenie regulátorov prívodov vzduchov je znázornené na schéme v technickom liste, ktorý je súčasťou každej dodávky krbových kachlí. Spoločne so sekundárnym prívodom sa taktiež reguluje terciárny vzduch, ktorý je predhrievaný cez zadnú časť kachlí a vstupuje po bokoch v hornej časti spaľovacej komory.

Dosiahnutý tepelný výkon vykurovacej jednotky je závislý od množstva spaľeného paliva za určitý časový úsek, jeho kvality a účinnosti spaľovacieho procesu. Podľa tabuľky č. 2 výhrevnosti palív si môžete urobiť predstavu o dosiahnuteľnom výkone pri spálení 1 kg dreva za hodinu pri jeho 20 % vlhkosti. Ďalej platí, že so vzrastajúcou vlhkosťou paliva taktiež výrazne klesá jeho výhrevnosť.

V podmienkach skúšobne bola odskúšaná regulovateľnosť vykurovacej jednotky v rozmedzí 20 – 100 % menovitého výkonu. Výkon sa reguloval pomocou fahu komína a množstvom paliva. V praxi sa kachle väčšinou regulujú pomocou regulátorov vzduchov, najmä primárnym prívodom vzduchu. Presné nastavenie spaľovacieho procesu pomocou regulátorov nie je možné jednoznačne definovať. Je ovplyvnené viacerými faktormi – vlhkosťou paliva, druhom paliva, fahom komína, vonkajšími tlakovými podmienkami atď. Preto si spaľovací proces (intenzitu a kvalitu plameňa) musíme doregulovať podľa aktuálnych podmienok.

Schopnosť účinne nastaviť spaľovací proces sa zvyšuje s vašimi skúsenosťami pri používaní kachlí. Podrobnejšia tabuľka s nastavením regulátorov prívodu vzduchu je súčasťou technického listu, kde sú uvedené skutočné hodnoty, ktoré boli odskúšané v daných skúšobných podmienkach v štátnej skúšobni.

Nižšie uvedená tabuľka č. 1. slúži len ako všeobecná informácia pre reguláciu prívodu vzduchu.

Palivo	Množstvo paliva	Primárny vzduch	Sekundárny vzduch	Terciárny vzduch
		regulovateľný	regulovateľný	neregulovateľný
Drevené polená	2 - 3 polena (2-3 kg)	Uzavretý alebo podľa potreby otvorený podľa daných spaľovacích podmienok, regulácia horenia	Uzavretý alebo podľa potreby otvorený podľa daných spaľovacích podmienok, regulácia oplachu skla	Maximálne otvorený, sekundárne spaľovanie

### Typy spaľovanie dreva:

- Po každom zakúrení v kachľach ponechajte regulátor primárneho vzduchu otvorený radšej dlhšie, dočielite tým lepšieho rozhořeni paliva.
- Pred priložením paliva je vhodné plne zatvoriť regulátor primárneho vzduchu.
- Pri spaľovaní dreva bezpodmienečne dajte na to, aby bolo drevo suché a maximálnou vlhkosťou 20%.

### 2.2. Palivo

V krbových kachľach je možné spaľovať štiepané drevo a brikety z lisovaného dreva. Vlhkosť spaľovaného dreva by mala byť menšia ako 20%, optimálne 10%. Tu platí pravidlo, čím menší obsah vody v palive, tým je jeho výhrevnosť vyššia. Odporúčaná vlhkosť dreva sa docieľa skladovaním počas aspoň dvoch rokov vo vetranom priestrešku. Obsah vody v briketách musí byť definovaný výrobcom brikiet. Brikety je nutné skladovať v suchom prostredí, inak hrozí nebezpečenstvo rozpadnutie.



V krbových kachliach je zakázané spaľovať uhlie a koks. Ako palivo nikdy nepoužívajte horľavé kvapaliny alebo odpady typu: tapety, drevotrieskové dosky, umelé hmoty, napuštěné drevo alebo samotné hobliny, piliny. Spaľovanie takýchto materiálov škodí nielen životnému prostrediu, ale tiež skracuje životnosť kachlí, navyše môže dôjsť aj k poškodeniu kachlí - komína.

Pozn. Kôru, ktorá sa nachádza na drevených poľenách, je samozrejme tiež možné spaľovať.

#### Tabuľka č. 2

Výhrevnosť niektorých druhov dreva pri 20% vlhkosti

Druh dreva	Výhrevnosť kWh/plm	Výhrevnosť kWh/1 kg	Hmotnosť kg/plm
Smrk, jedle	1957	4,0	485
Modrín	2461	4,0	610
Borovice	2280	4,0	565
Dub, buk	2743	3,8	726

### 3. BEZPEČNOSŤ PREVÁDZKY

#### 3.1. Všeobecné ustanovenia

Pri prevádzkovaní a inštalácii krbových kachlí je nutné dodržiavať zásady požiarnej ochrany obsiahnuté v ČSN 06 1008.

Spotrebič sa smie používať v normálnom prostredí podľa ČSN 33 2000-3. Pri zmene tohto prostredia, keď by mohlo vzniknúť aj prechodné nebezpečenstvo požiaru alebo výbuchu (napr. pri lepení linolea, PVC, pri práci s náterovými hmotami a pod.), musia byť kachle včas, pred vznikom nebezpečenstva, vyradené z prevádzky. Ďalej je možné kachle používať až po dôkladnom vyvetraní priestoru, najlepšie prievanom.

#### 3.2. Bezpečná vzdialenosť kachlí od horľavých hmôt

AK sú kachle umiestnené v priestore s horľavými predmetmi (triedy horľavosti B, C1 a C2), je nutné dodržať bezpečnú vzdialenosť 800 mm od čelnej strany kachlí a v ostatných smeroch 400 mm.

Bezpečná vzdialenosť dymovodu od obloženia zárubní dverí a pod., umiestnených staveb, konštrukcií z horľavých hmôt a od inštalácie potrubia vrátane jeho izolácie je min. 200 mm. Od ostatných častí konštrukcií z horľavých hmôt min. 400 mm (ČSN 061008). Ide o stavebné hmoty so stupňom horľavosti B, C1, C2 podľa normy ČSN 73 0823 (pozrite tab. č. 3).

AK sú kachle prevádzkované v priestore s horľavými stavebnými hmotami so stupňom C3, je nutné bezpečnú vzdialenosť od týchto hmôt zdvojnásobiť.

#### 3.3. Pokyny pre bezpečnú prevádzku

Na podkurovanie a kúrenie sa nesmú používať žiadne horľavé kvapaliny! Ďalej je zakázané spaľovať akékoľvek plasty, drevené materiály s rôznymi chemickými spojmami (drevotrieky atď.) a taktiež domový netriedený odpad so zvyškami plastov a i.

Kachle musia obsluhovať iba dospelé osoby! Ponechať deti pri kachliach bez dozoru dospelých je nepripustné. Povrch kachlí je prehriaty, najmä presklené plochy, dotykom si môžete spôsobiť ťažké popáleniny.

Prevádzka kachlí vyžaduje občasnú obsluhu a dozor. Na bezpečné ovládanie regulátorov a na manipuláciu s uzávermi dvierok je potrebné použiť ochranné rukavice. Na kachle je zakázané počas prevádzky, a pokiaľ sú teplé, odkladať akékoľvek predmety z horľavých hmôt, ktoré by mohli spôsobiť požiar. Do rozohriatej pecky s keramikým obkladom nekladte žiadne nádoby so studenou kvapalinou, hrozí prasknutie obkladu. Dbajte na zvýšenú opatrnosť pri manipulácii s popolnikom a pri odstraňovaní horúceho popola, pretože hrozí nebezpečenstvo popálenia. Horúci popol nesmie prísť do styku s horľavými predmetmi – napr. pri sypaní do nádob komunálneho odpadu.

Kachle sa smú prevádzkovať iba podľa tohto návodu. Na kachliach nie je prípustné vykonávať žiadne neoprávnené úpravy.

#### Tabuľka č. 3

Informácie o stupni horľavosti niektorých stavebných hmôt

Stav horľavosti stavebných hmôt a výrobkov	Stavebné hmoty zaradené do stupňa horľavosti
<b>A - nehorľavé</b>	žula, pieskovec, betóny ťažké pórovité, tehly, keramické obkladačky, špeciálne omietky
<b>B - neľahko horľavé</b>	akumín, heraklit, lihnos, itavér
<b>C1 - ťažko horľavé</b>	drevo listnaté, preglejka, sirkoklit, tvrdý papier, umakart
<b>C2 - stredne horľavé</b>	drevotrieskové dosky, solodur, korkové dosky, guma, podlahoviny
<b>C3 - ľahko horľavé</b>	drevovláknité dosky, polystyrén, polyuretán

### 4. INŠTALÁCIA KRBOVÝCH KACHLÍ A ICH NAPOJENIE NA KOMÍN

Upozornenie: Pri montáži krbových kachlí sa musia dodržiavať všetky miestne predpisy, vrátane predpisov, ktoré sa týkajú národných a európskych noriem pre tento druh spotrebičov.

#### 4.1. Pripojenie kachlí ku komínu alebo kominovej vložke

Krbové kachle sa smú pripojiť na kominový predchod iba so súhlasom kominárskeho podniku v súlade s ČSN 70 4201 alebo podľa platných predpisov pre tento druh spotrebičov v krajinách, kde sú inštalované. Kvôli názornosti nazrite do prílohy č. 2.

Pre zaistenie správnej funkcie kachlí je nutné, aby bol zaručený správny ťah komína v hrdle dymovodu.

Údaj o minimálnom ťahu je vždy uvedený v technickom liste pre príslušný typ kachlí. Nedostatočný ťah komína spôsobuje zlú funkciu kachlí, nadmerné začadovanie skla a nadmerné zanašanie dymových ciest. Dochádza k zníženiu celkového tepelného výkonu kachlí. V prípade, že prikladáme a komín nemá dobré ťahové podmienky, môže dôjsť k úniku spalin do miestnosti. Z tohto dôvodu odporúčame pravidelnú kontrolu komína kominárskou firmou podľa normy ČSN 73 4201 a pravidelné vykonávanie údržby kachlí. V prípadoch, keď je ťah komína príliš vysoký a presiahne 20 Pa, je vhodné nainštalovať vhodnú kominovú klapku (napr. dymová rúra s klapkou).

Príliš vysoký ťah môže byť zdrojom ťažkosti pri prevádzke napr. príliš intenzívnym spaľovaním, vysokou spotrebou paliva a taktiež môže viesť k trvalému poškodeniu kachlí.

#### 4.2. Napojenie kachlí na kominový priechod

Krbové kachle odporúčame pripojiť na samostatný kominový priechod. K spoločnému kominovému priechodu je možné kachle pripojiť len pri dodržaní ustanovení normy ČSN 734201. Kachle nie je možné napojiť na spoločný priechod s plynovým spotrebičom.

#### 4.3. Pokyny pre inštaláciu a zaistenie dymovodu

Odfahové hrdlo spojte s kominom najkratšou možnou cestou tak, aby dĺžka dymových ciest bola dlhá maximálne 1,5 m. Dymové rúry a koleno medzi sebou tesne spojte s presahom min. 50 mm a dbajte na to, aby boli spoje zostavené vždy súhlase s prúdením spalin. Otvor vstupu do komína doplníte kovovou obručou zodpovedajúceho priemeru. Dymovod by mal smerom k sopúchu stúpať pod uhlom cca 10°.

#### 4.4. Umiestnenie kachlí do priestoru

Pred inštaláciou krbových kachlí je nutné overiť nosnosť podlahy (stropu), či spĺňa podmienky únosnosti pre príslušný typ kachlí v závislosti od ich hmotnosti. Kachle musia byť nainštalované na tepelno-izolačnej nehorľavej podložke, ktorá presahuje pôdorys kachlí po bokoch a vzadu minimálne o 100 mm a vpredu o 300 mm. Ak sa použije plechová podložka, musí mať hrúbku min. 2 mm. Kvôli názornosti nazrite do prílohy č. 2.

Upozornenie: Na možnosť čistenia spotrebiča, dymovodu a komína je na ľahký prístup nutné ponechať dostatočný priestor.

### 5. NÁVOD NA OBSLUHU

#### 5.1. Prvé uvedenie krbových kachlí do prevádzky

Pred prvým uvedením do prevádzky je potrebné odstrániť prípadné nálepy zo skla dveriek, diely príslušenstva z popolníka, resp. z ohniska, toto platí aj pre prípadné prepravné poisky. Podľa obrázka z technického listu skontrolujte, či sú správne usadené voľne položené clony na smerovanie ťahu, ťahotové tvárnice či zábrana (je možné, že počas transportu alebo pri inštalácii kachlí sklzi zo správnej polohy). Ak zistíte nejaký nedostatok v usadení, vykonajte jeho nápravu, inak bude ohrozená správna funkcia vykurovacej jednotky.

Na povrchovú úpravu krbových kachlí je použitá žiaruvzdorná farba, ktorá sa pri prvom zakúrení, po prechodnom zmäknutí, vytvrdzuje. Pri fáze zmäknutia dajte pozor na zvýšené nebezpečenstvo poškodenia laku rukou alebo nejakým predmetom. Pri prvom zakúrení musia byť kachle „zahorené“ malým plameňom, spaľovaním menšieho množstva paliva pri nižšej teplote. Všetky materiály si musia zvyknúť na tepelnú záťaž. Opatrným rozkúrením zabránite vzniku trhlin v ťahotových tehlách, poškodeniu laku a deformácii materiálov konštrukcie kachlí. Prípadný zápach pri vytvrdzovaní farby čoskoro zmizne – odporúčame intenzívne vyvetranie priestoru, najlepšie prievanom.

Ak sú v tomto priestore domáce zvieratá alebo vtáci, premiestnite ich nechodne inam.

#### 5.2. Zapálenie a kúrenie

Na jednoduchšie rozhozenie najskôr položte na dno ohniska, resp. na rošt 2 až 3 menšie drevené polená, na ne papier alebo schválené podpaľovače, potom chrasť alebo drevené triesky, drobné drevo a nakoniec hrubšie polienka. Paliva naložte väčšie množstvo (cca do 2/3 výšky ťahotových výmurovky). Naložením väčšieho množstva paliva zaistíte dostatočný čas horenia na zahriatie kominového telesa a tým aj jeho správnu funkciu. Regulátor primárneho vzduchu otvorte na maximum. Niekedy je kvôli lepšiemu zapáleniu paliva vhodné zredukovať aj prívod sekundárneho vzduchu. Po zapálení musia byť dvierka ohniska uzatvorené. Ihneď ako sa palivo radne rozhorí pomocou regulátorov prívodného vzduchu, nastavte pokojné, skôr tlmené spaľovanie. Na nastavenie plameňa a horenie môžete použiť ustanovenia z technického listu (pozrite prílohu) alebo tabuľky č. 1.

**Upozornenie: Pred každým zakúrením skontrolujte, či nie je zanesený rošt, prebytočný popol z roštu zhrňte hrabličkami. Dvierka ohniska (spaľovacej komory) musia byť vždy uzatvorené, okrem uvádzania do prevádzky, doplňovania paliva a odstraňovania popola.**

**Po každom dlhšom prerušení prevádzky kachlí je nutné pred opakovaným zapálením skontrolovať prechodnosť a čistotu dymovodov, komína a spaľovacieho priestoru kachlí.**

#### 5.3. Prikladanie paliva

Na zabránenie úniku dymových plynov do miestnosti pri prikladaní odporúčame: približne 5 až 10 sekúnd pred otvorením dveriek ohniska plne otvorte primárny regulátor vzduchu, potom prikladacie dvierka najprv mierne pootvoríte, vyčkajte niekoľko sekúnd na odsatie dymových splođín do komína a až potom dvierka otvorte naplno. Po otvorení prikladacích dveriek je vždy nutné zvýšiť pozornosť, hrozí vypadnutie žeravých ohorkov. Po priložení paliva dvierka ohniska opäť uzavrieme. Po rozhoření paliva (bez čadivého plameňa) regulátor znovu vráťte do pôvodnej polohy (prip. uzavrite). Pri prikladaní dbajte na to, aby palivo nepresahovalo nad úroveň ťahotovej výmurovky spaľovacieho priestoru. Množstvo prikladaneho paliva má zodpovedať hodinovej informatívnej potrebe pre danú vykurovaciu jednotku (pozrite prílohu, technický list). Pri prekrovení môže dôjsť k trvalému poškodeniu kachlí. Upozornenie: Nadmernému unikaniu spalin do miestnosti pri prikladaní zabránite doplňovaním paliva po jeho vyhoření na žeravý zákl.

#### 5.4. Vonkajší prívod spaľovacieho vzduchu

Pre proces spaľovania musí byť zaistený prívod dostatočného množstva čerstvého vzduchu. Pri spaľovaní dreva spotrebujú kachle až 15 m<sup>3</sup> čerstvého vzduchu za hodinu. V novodobých stavbách môže byť ich izolovanosť od vonkajšieho prostredia (plastové okná a pod.) veľmi vysoká. Ďalšie problémy môžu spôsobiť odsávače vzduchu alebo iné tepelné zariadenia, ktoré pracujú v miestnosti alebo v priestore s kachľami.

Vyrazne sa tým znižuje kvalita procesu spaľovania sprevádzaného dechtovaním a zanašanim dymových ciest a taktiež môže dôjsť pri prikladaní k dymeniu do miestnosti. Dostatočný prívod vzduchu zabezpečte otvorenými oknami alebo dverami do vedľajšej, lepšie vetratej miestnosti. Vhodnejšie je však súčasne s inštaláciou vykurovacej jednotky zaistiť vetrací otvor na prívod vzduchu vybavený regulačnou vetracou mriežkou, ktorá musí byť zabezpečená proti zapchaniu.

## 5.5. Prevádzka počas prechodného obdobia a pri zhoršených klimatických podmienkach

V prechodnom období, resp. pri vyšších vonkajších teplotách nad 15 °C, v daždivých a vlhkých dňoch, pri prudkom nárazovom vetre môže podľa okolností dôjsť k zhoršeniu kominového tahu (tahu z kachlí), takže spaliny nie sú plne odvádzané. Preto musia byť krbové kachle v tomto období prevádzkované s čo najmenším množstvom paliva, aby bolo otvorením prívodu vzduchu zaistené lepšie horenie a tah kominu.

## 5.6. Čistota skla

Na zachovanie čistoty priehľadného okienka má vplyv okrem používania vhodného paliva, dostatočného prívodu spaľovacieho vzduchu (najmä sekundárneho) a zodpovedajúceho kominového tahu taktiež spôsob, ako sú krbové kachle obsluhované. V tejto súvislosti odporúčame prikladať iba jednu vrstvu paliva, a to tak, aby bolo palivo čo rovnomernejšie rozprestreté po kúrenisku a aby bolo čo najďalej od skla. Toto platí aj pre brikety (vzdialenosť medzi nimi 5 až 10 mm). V prípade znečistenia skla pri kúrení odporúčame zvýšiť intenzitu horenia otvorením primárneho regulátora vzduchu, čím sa väčšinou sklo samovoľne vyčistí.

## 5.7. Vyprázdňovanie popola

Podľa dĺžky a intenzity kúrenia je nutné pomôcť kutáča sklepať popol cez rošt do popolníka a popolník vyprázdniť. Najvhodnejšie je túto úlohu vykonávať pri studených kachliach. Dbajte, aby popolník nebol prepĺňovaný. Nahromadený popol zabraňuje prívodu vzduchu pod rošt. POZOR: Pred vyprázdňovaním popolníka skontrolujte, či neobsahuje teľujúce zvyšky, ktoré by mohli spôsobiť požiar v odpadovej nádobe. Popol zo spaľeného dreva je možné použiť ako hnojivo.

## 6. ČISTENIE A ÚDRŽBA

### 6.1. Čistenie vykurovacej jednotky

Krbové kachle v studenom stave je nutné najmenej raz ročne (po vykurovacej sezóne), prípadne aj častejšie, vyčistiť. Pri čistení je potrebné odstrániť usadeniny v dymovodoch, spaľovacom priestore a na clonách na smerovanie tahu. Opraviť, najlepšie výmenou, vypadnuté časti šamotovej výmurovky. Úplnosť šamotovej výmurovky je nutné sledovať aj počas vykurovacej sezóny. Medzery medzi jednotlivými šamotovými tvárniciami slúžia ako tepelná dilatácia zamedzujúca popraskaniu tvárnic a nie je vhodné medzery akokoľvek vyplňovať napr. výmazovou hmotou, tak ako bolo zvykom pri starších vykurovacích jednotkách na pevné palivo.

**Popraskané šamotové tvárnice nestrácajú svoju funkčnosť, pokiaľ celkom nevypadnú!**

Na čistenie skla je možné použiť bežné prípravky na čistenie sporákov a rúr na pečenie, suchú mäkkú handru alebo aj noviny, prípadne špeciálny prípravok na čistenie skiel krbových kachlí. Sklo sa musí zásadne čistiť iba v studenom stave. Na čistenie lakovaných častí povrchu vykurovacej jednotky nikdy nepoužívajte vodu, vhodné je použiť molitanovú hubku alebo mäkkú flanelovú handru.

### 6.2. Požiar v komíne

V prípade vzniku požiaru v komíne je nutné oheň v kachliach okamžite uhasiť vybratím horiacich zvyškov paliva pomocou lopatky do vhodnej nehorľavej nádoby a ihneď volať hasičov (linka 150) alebo linku 112 integrovaného záchranného systému.

### 6.3. Čistenie keramiky a kachlí

Na čistenie keramických dlaždíc odporúčame používať iba suchú, maximálne mierne navlhčenú handru. Čistenie vykonávajte iba v studenom stave.

### 6.4. Tesniace šnúry a pásky

Na tesnenie dosadacích plôch dvierok a skiel (popr. iných častí kachlí) je použitá špeciálna sklokeramická tesniaca šnúra (páska), ktorá je schopná odolávať vysokým teplotám. Stav tesnenia odporúčame priebežne kontrolovať a pri strate jeho funkčnosti nahradiť novým.

Nové tesnenie po určitom čase používania zaľahne a preto odporúčame, aby sa približne po 3 mesiacoch používania kachlí skontrolovala tesnosť dotiahnutia skla na konštrukciu dverí a prípadné uvoľnenie odstránilo citlivým dotiahnutím držiakov skla.

### 6.5. Náhradné diely

V prípade nutnosti používajte iba originálne náhradné diely odporúčané výrobcom, pozrite Odssek 9.2. Vytýpané náhradné diely Náhradný diel identifikujte pomocou technického listu, ktorý je súčasťou dodávky kachlí.

## 7. NAJČASTEJŠIE PORUCHY

### 7.1. Prasknutá (vypadnutá) šamotová tvárnica v spaľovacom priestore

Najprv je potrebné zdôrazniť, že popraskané šamotové tvárnice nestrácajú svoju funkčnosť, pokiaľ celkom nevypadnú, teda ich nie je nutné ihneď vymeniť! V prípade výmeny tieto dielce môžete priamo objednať u svojho predajcu alebo na adrese výrobcu tak, že udate typ a sériové výrobné číslo kachlí, ďalej z nákresu šamotovej výplne, pozrite prílohu, zistíte určité číslo šamotovej tehly, ktorú potrebujete vymeniť.

Postup výmeny: Výmenu bočných tvárnic je nutné vykonať tak, že sa zložia držiaky šamotu a vyberie sa poškodená šamotová tvárnica. Niekedy je potrebné vybrať aj liatinový rošt so šamotovými tvárniciami na dne. Spätná montáž sa vykoná opačným spôsobom, nezabudnite všetko zložiť do pôvodnej správnej polohy, na čo vám poslúžia aj vyobrazenia v prílohe.

Upozornenie: Nekúrite v kachliach v prípade, že hoci len časť obloženia spaľovacieho priestoru vypadne. Hrozí nebezpečenstvo prepálenia konštrukcie kachlí.

### 7.2. Rozbité sklo

Sklo dvierok je vyrobené zo špeciálnej sklokeramickej hmoty s vysokou tepelnou odolnosťou. Bežné tabuľové sklo nie je možné použiť!

Postup výmeny: Pri výmene skla nie je nutné celú dvierku odmontovať, postačí iba odskrutkovať držiaky skla a sklo vybrať. Pri spätnej montáži musí sklo rovnomerne dosadnúť po celom obvode na plochu dvierok.

Styková plocha medzi sklom a dvierkami musí byť osadená tesniacou šnúrou. Tesniacu šnúru, ak nie je poškodená, je možné použiť znovu. Držiaky pri spätnej montáži dotahujeme citlivo a rovnomerne tak, aby nedošlo k prasknutiu skla prílišným dotiahnutím.

### 7.3. Prasknutá bočná dlaždička

CZ

Pri transporte, prevádzke, ale aj inej udalosti môže dôjsť k poškodeniu dlaždíc opláštenia kachlí. Dlaždice, popr. plechové panely, sú v plášti držané tlakom špeciálnych prichycovacích pružín.

SK

Demontáž: Dlaždicu poklepaním plochou dlane presuňte do krajnej polohy (vpravo alebo vľavo). Dajte pozor, aby vám dlaždica nespadla a nepoškodila sa vplyvom vypruženia od prichycovacej pružiny. Demontáž začinite na prostrednej dlaždici alebo na tej, ktorá sa o plášť opiera dvoma stranami.

PL

DE

EN

FR

**Montáž: Montáž začinite spodnou alebo hornou dlaždicou. Montovanú dlaždicu zasunite do požadovaného miesta (sprava alebo zľava) a potom prekonajte silu prichycovacej pružiny. Na prekonanie pružiny je najvhodnejšie, keď dlaždicu, najlepšie obojruč, zatlačením uchytíte za okraj kachlí a následnými ľahšími údermi dlaňou túto dlaždicu presuniete do správnej polohy (na prekonanie pružiny na presun dlaždice je niekedy potrebná väčšia sila a razancia úderu). Dlaždicu namontujte súmerne – s rovnakými presahmi na oboch stranách plášťa. Ako poslednú nasadzte prostrednú dlaždicu (alebo tú, ktorá sa o plášť opiera dvoma stranami).**

**Upozornenie: Ak dôjde počas prevádzky vplyvom dilatácii materiálov k samovoľnému vypadnutiu obkladu, je vhodné prítlačnú silu pružiny zväčšiť primeraným napružením.**

## 8. ZÁRUKA A SERVIS

### 8.1. Všeobecne

Pri dodržaní všetkých pravidiel inštalácie, obsluhy a údržby uvedených v tomto návode na obsluhu, ručí výrobca (dodávateľ), firma HS Flamingo s. r. o. 60 mesiacov od dátumu prevzatia používateľom za to, že výrobok bude mať po celý čas záruky vlastnosti stanovené technickými normami, týmto návodom a údajmi na výrobnom štítku.

Záruka 24 mesiacov je poskytnutá na:

Ostatné komponenty (ak sú súčasťou zariadenia), ako napr. patentná zámka, skrutky a svorníky, pružiny, ventilátory, tlačené obvody, spínač, elektrické káblové koncovky, drôt, elektrické plášte atď.

Opotrebiteľné predmety, ktoré sú v priamom styku s ohňom: dosky kúreniska, rošt kúreniska, ventilácia, polienková bariéra, tesniace šnúry.

### 8.2. Záručné podmienky

Záruka sa vzťahuje na bezplatnú opravu kachlí, respektíve reklamovaných dielov či častí, ktoré vznikli príčinou chybného materiálu alebo chybou v dielenskom spracovaní. Pri neoprávnených požiadavkách na záručnú opravu prechádzajú takto vzniknuté náklady na tarchu majiteľa (objednávateľa).

### 8.3. Záruka

V prípade, že sa vyskytne v záručnej lehote na vašich kachliach funkčná chyba alebo chyba povrchovej úpravy, neopravujte si ju nikdy sami. Záručné a požiarne opravy zariaduje výrobca, na ktorého sa je možné nakontaktovať priamo alebo prostredníctvom jeho obchodných zástupcov. Výrobca nepreberá záruku za škody a chyby kachlí alebo ich častí, ktoré boli spôsobené:

- nesprávnu voľbu výkonu kachlí pre daný priestor (prílišné vykurovanie alebo nedostatočné vykurovanie priestoru)
- nedodržaním príslušných platných stavebno-právnych predpisov
- chybnou inštaláciou a napojením zariadenia
- nedostatočným alebo príliš silným ťahom komína (pripojenie musí byť podľa platných noriem)
- vykonanými úpravami alebo inými, najmä dodatočnými zmenami ohniska alebo odvodu spalin
- pri zásahu alebo zmenách na zariadení, spôsobených osobami, ktoré na to nie sú výrobcom splnomocnené
- nedodržaním pokynov v návode na obsluhu
- pri dodatočnom zabudovaní náhradných dielov a doplnkov, ktoré nie sú výrobkom firmy HS Flamingo s.r.o.
- použitím nevhodných palív
- nesprávnu obsluhou, prefažením zariadenia a následným poškodením konštrukcie vykurovacej jednotky (napr. prepälenie clón usmerňovačov ťahu, deformácia konštrukcie kachlí)
- neodbornou manipuláciou, násilným mechanickým poškodením
- nedostatočnou starostlivosťou či použitím nevhodných čistiacich prostriedkov
- neodvratnou udalosťou (povodne atď.)

### 8.4. Ako reklamovať

Pri reklamáci je nutné uviesť svoju presnú adresu, telefónne číslo a popísať poruchu. Reklamácia bude riešená iba vtedy, ak bude priložený riadne vyplnený záručný list s dátumom predaja a s pečiatkou predajne alebo predajný doklad (prípadne faktúra). Pri nákupe si vo vlastnom záujme vyžiadajte čitateľne vyplnený záručný list. O spôsobe a mieste opravy bude po posúdení poruchy rozhodnuté v servisnom oddelení a ďalej budú navrhnuté opatrenia konzultované s majiteľom zariadenia. Pri výmene výrobku alebo zrušení kúpnej zmluvy platia príslušné ustanovenia Občianskeho zákonníka a reklamačného poriadku.

## 9. BALENIE KRBOVÝCH KACHLÍ – LIKVIDÁCIA ODPADU

Krbové kachle sú dodávané na drevenej transportnej podložke. Kachle sú proti poveternostným vplyvom chránené PE fóliou a papierovou škatuľou. Stabilizácia a súdržnosť celého obalu na skladovanie a na dopravu je zaručená použitím kovovej, prípadne plastovej pásky. Likvidácia obalu: Drevené laty a podložku použite na kúrenie.

Oceľovú pásku odovzdajte do zberne kovových odpadov. PE povlak a papierovú škatuľu odovzdajte na recykláciu. Likvidácia kachlí: V prípade likvidácie krbových kachlí odložte šamot, sklo, tesniace šnúry a keramiku do tuhého komunálneho odpadu a plechový korpus, popri prípade ostatné kovové časti, odovzdajte do zberne kovových odpadov.

### 9.1. Zvláštne príslušenstvo na objednávku

1. Dymovody
2. Náradie, koše, paravány
3. Odľučovacia nádobka Amphora (vysávač popola)
4. Podpaľovač

5. Čistič krbových skiel
6. Čistič kominov
7. Lopatka
8. Uhlíak

## 9.2. Vytypané náhradné diely

### Niektoré náhradné diely, ktoré je možné objednať:

1. Šamotové tvárnice
2. Popolniková zásuvka
3. Sklo prikladacích dvierok
4. Liatinový rošt
5. Tesniace šnúry
6. Lepidlo na tesniacu šnúru
7. Obklady plášťa
8. Ozdobné prvky (tyčky, kľučky, regulátory)

### 10. ES VYHLÁSENIE O ZHODE A CE CERTIFIKÁT

ES vyhlásenie o zhode bolo vydané k všetkým výrobkom na základe protokolu o počiatočnej skúške typu podľa smernice EN 13 240:2005 + A2 a CE certifikátu. Protokol o počiatočnej skúške typu a CE certifikát je v súlade so smernicou Rady č. 89/106 EHS (zodpovedá nariadeniu vlády č. 190/2002 Zb.) a vystavila ho notifikovaná osoba: Strojárske skúšebné ústav, s. p. ES 1015, AO 2002 Hudcova 56 b., 621 00 Brno

Výrobca vyhlasuje, že tu uvedené krbové kachle spĺňajú požiadavky stanovené smernicou 89/106 EHS (zodpovedá nariadeniu vlády č. 190/2002 Zb.) a za podmienok obvyklého, výrobcom určeného použitia, sú bezpečné.

Výrobca prijal opatrenie, ktorým zabezpečuje zhodu všetkých výrobkov uvedených na trh s technickou dokumentáciou a so zhodnými požiadavkami.

### 11. PRÍLOHY

Odstupové bezpečnostné vzdialenosti kachlí v priestore  
 Príklad umiestnenia ochranné clony palivového spotrebiča a dymovodu  
 Zoznam náhradných dielov  
 Príklady správneho a nesprávneho pripojenia dymovodu do otvoru v kominovej vložke (kominé)  
 Technický list krbových kachlí  
 Prestup dymovodu stenou z horľavých materiálov  
 Priame napojenie palivového spotrebiča na komin a odstup od steny  
 Popis regulácie prívodu vzduchu  
 Nákres šamotovej výplne spaľovacej komory  
 Certifikáty  
 Záručný list

CZ Jesteście nabywcami pieca kominkowego marki Flamingo®. Dziękujemy za zaufanie okazane przez kupno naszego produktu. Prosimy o uważne przeczytanie niniejszej instrukcji, w której podano informacje o działaniu i obsłudze pieca, w celu zapobiegania ewentualnym uszkodzeniom i przedłużeniu jego żywotności.

SK Właściwa obsługa urządzenia oszczędza paliwo i chroni środowisko naturalne.  
 PL Gwarancja jest ważna tylko wtedy, jeżeli przestrzegano zasady określone w instrukcji montażu i obsługi.

DE Nasze produkty objęte są gwarancją tylko wtedy, jeżeli przestrzegano zasady określone w niniejszej instrukcji montażu i obsługi. Instrukcję obsługi razem z kartą  
 EN techniczną należy starannie przechowywać w celu późniejszego wykorzystywania jako źródła podstawowych informacji.

## FR 1. SPECYFIKACJA TECHNICZNA

Piece kominkowe przeznaczone są do ogrzewania obiektów mieszkalnych i rekreacyjnych w celu zwiększenia komfortu cieplnego.

### 1.1. Konstrukcja pieca kominkowego

Piec przeznaczony jest do opalania drewna, ekobrykietów. W piecu nie można spalać węgla i koksu.

Piec zgrzany jest z blach stalowych o grubości od 2 do 5 mm. W części centralnej znajduje się komora spalania; w przedniej ścianie komory osadzone są drzwiczki do ładowania paliwa. Drzwiczki wyposażone są w jednolitą szybę żaroodporną, która wytrzymuje temperaturę 800 °C. Komora spalania wyłożona jest kształtkami szamotowymi. Żadna z kształtek nie jest łączona za pomocą masy wykładzinowej. Na dnie komory spalania zamontowany jest pojedynczy ruszt żeliwny. Przed rusztem znajduje się płatek zabraniający wysypywaniu się rozżarzonego paliwa z komory spalania. Część dolna pieca kominkowego została wykorzystana jako zasobnik paliwa. Piec wykonano jako dwupłaszczowy z pionowym wypływem powietrza o średnicy czopucha 150 mm. Elementy sterujące zostały wykonane ze stali nierdzewnej, natomiast jego obudowa z blachy stalowej i płytek ceramicznych.

Uwaga: Piec kominkowy nie jest dostosowany do pracy ciągłej, przeznaczony jest do pracy przerywanej (czasowej).

## 2. PROCES SPALANIA

### 2.1. Ilość paliwa i dobór mocy cieplnej urządzenia

Spalanie drewna i ekobrykietów w piecu kominkowym przebiega za jednym razem w całym załadunku paliwa. W celu zapewnienia jak najlepszych warunków dla łatwego rozpalenia paliwa trzeba najpierw pod ruszt doprowadzić tzw. powietrze pierwotne (zawsze z możliwością regulacji). Wraz ze wzrastającą temperaturą spalin zaczynają się uwalniać cząsteczki gazu, które bez kolejnego dopływu powietrza nie mogłyby się przetworzyć w energię cieplną. Dlatego trzeba do wysokości płomieni doprowadzić kolejne powietrze, tzw. powietrze wtórne.

Dopływ regulowanego powietrza wtórnego ulepsza proces spalania, jak również pomaga w samooczyszczaniu szyby żaroodpornej. Odpowiednia ilość powietrza doprowadzanego do właściwych miejsc w komorze spalania zwiększa skuteczność procesu spalania i obniża emisję szkodliwych substancji. Rozmieszczenie przepustnic powietrza zostało przedstawione na schemacie zawartym w karcie technicznej, która jest dostarczana wraz z piecem kominkowym.

Osiągana moc cieplna urządzenia grzewczego zależy od ilości paliwa spalonego przez ustalony okres czasu, jego jakości oraz skuteczności procesu spalania. Tabela nr 2 podaje informacje o mocy cieplnej osiągniętej z 1 kg drewna o wilgotności 20 % spalanego przez czas 1 godziny. Należy pamiętać, że wraz ze wzrastającą wilgotnością obniża się wydajność paliwa.

W warunkach laboratoryjnych zostały przeprowadzone badania regulacji urządzenia grzewczego w zakresie od 20 do 100 % mocy nominalnej. Regulację mocy przeprowadzono za pomocą ciągu kominowego i paliwa. W praktyce piec reguluje się za pomocą przepustnic powietrza, a to przede wszystkim przepustnicą powietrza pierwotnego. Odpowiedni dobór mocy cieplnej nie można określić jednoznacznie. Wchodzi tutaj w grę mnóstwo czynników: wilgotność paliwa, gatunek drewna, ciąg kominowy, warunki atmosferyczne itp. Dlatego trzeba proces spalania (siłę i jakość płomieni) dostosowywać do aktualnych warunków.

Umiejętność doboru odpowiedniej mocy cieplnej narasta wraz z Państwem doświadczeniem przy eksploatacji urządzenia. Szczegółowe informacje razem z zasadami regulacji dostępu powietrza zawiera tabela w karcie technicznej, w której można znaleźć wartości rzeczywiste ustalone na podstawie badań przeprowadzonych w laboratorium państwowym. Przytoczona niżej tabela nr 1 służy wyłącznie do podania informacji ogólnej dotyczącej regulacji dostępu powietrza.

Tabela nr 1

Paliwo	Ilość paliwa	Powietrze pierwotne	Powietrze wtórne	Powietrze trzeciorzędowe
		Z możliwością regulacji	Z możliwością regulacji	Nie można regulować
Dřevěná polena	2 - 3 polena (2-3 kg)	Uzavřen nebo podle potřeby otevřen dle daných spalovacích podmínek, regulace hoření	Uzavřen nebo podle potřeby otevřen dle daných spalovacích podmínek, regulace oplachu skla	Maksymalnie otworzona

#### Zasady spalania drewna:

- Zawsze po zapaleniu się paliwa należy pozostawić przepustnicę powietrza pierwotnego przez chwilę odsłoniętą, gdyż ułatwia to rozpalenie paliwa.
- Przed nałożeniem paliwa zaleca się maksymalnie zamknąć przepustnicę powietrza pierwotnego
- W trakcie procesu spalania należy obowiązkowo zadbać o to, by wilgotność drewna nie przekraczała 20 %.
- W celu jak najlepszego wykorzystania wydajności wymiennika zaleca się ładowanie i utrzymywanie paliwa na ruszcie.

### 2.2. Paliwo

Piec kominkowy przeznaczony jest do opalania polan drewnianych i brykietów drzewnych. Wilgotność drewna używanego do opalania nie powinna przekraczać 20 % (najlepiej 10 %). Z reguły im mniejsza jest wilgotność paliwa, tym większa jest jego wydajność. Zalecaną wilgotność osiąga drewno sezonowe 2 lata po wyrobieniu, które jest przechowywane pod zadaszeniem. Zawartość wody w brykietach powinna być deklarowana przez producenta. Brykiety należy przechowywać w suchym pomieszczeniu, w przeciwnym razie mogą ulegać rozpadowi. Producent zaleca stosować polana o średnicy od 3 do 6 cm i długości od 20 do 35 cm. Zabrania się spalania w urządzeniu węgla i koksu! Nie zaleca się stosować do opalania cieczy łatwopalnych lub odpadów, takich jak: tapety, płyty wiórowe, tworzywa sztuczne, drewno nasyczone, wióry i trociny. Spalanie ww. materiałów stwarza zagrożenie dla środowiska i ma negatywny wpływ na żywotność urządzenia. Ponadto może doprowadzić do uszkodzenia pieca lub kominia.

Uwaga: Można oczywiście również spalać korę znajdującą się na polanach drewnianych.

Tabela nr 2

Gatunek drzewa	Wartość opałowa kWh/m <sup>3</sup>	Wartość opałowa kWh/1kg	Masa kg/m <sup>3</sup>
Świerk, jodła	1957	4,0	485
Modrzew	2461	4,0	610
Sosna	2280	4,0	565
Dąb, buk	2743	3,8	726

Wartość opałowa niektórych gatunków drzewa o wilgotności 20 %

### 3. BEZPIECZEŃSTWO PRZY OBSŁUDZE PIECA KOMINKOWEGO

#### 3.1. Zasady ogólne

Instalacja i eksploatacja urządzenia powinna spełniać wymagania bezpieczeństwa pożarowego określone w normach obowiązujących na terenie Polski.

Urządzenie grzewcze można eksploatować w warunkach normalnych wg norm obowiązujących na terenie poszczególnego kraju. W przypadku zmiany warunków, takiej jak niebezpieczeństwo wybuchu pożaru lub eksplozja (naprz. podczas klejenia linoleum, PVC oraz przy pracy z lakierami), piec przed powstaniem takiego niebezpieczeństwa powinien być wycofany z eksploatacji. Piec można używać tylko w pomieszczeniach z odpowiednią wentylacją, najlepiej grawitacyjną.

#### 3.2. Bezpieczna odległość pieca od materiałów palnych

Piec usytuowany w pomieszczeniu z materiałami palnymi (klasa palności B, C1 i C2) powinien być od takich materiałów oddalony 800 mm od strony przedniej urządzenia i 400 mm od pozostałych stron.

Czopuch powinien być oddalony od krawędzi drzewiczek, konstrukcji budowlanych z materiałów palnych oraz przewodów łącznie z izolacją min.

200mm. Od innych części konstrukcji z materiałów palnych min. 400mm. Chodzi o materiały budowlane o klasie palności B, C1, C2 (patrz tab. nr 3) Jeżeli piec eksploatowany jest w pomieszczeniu, w którym znajdują się również materiały budowlane o klasie palności C3, należy dwukrotnie przedłużyć bezpieczną odległość pieca od takich materiałów.

#### 3.3. Zasady bezpiecznego użytkowania

Zabrania się spalania w urządzeniu cieczy łatwo palnych! Zabrania się również spalania wszelkich materiałów z tworzywa sztucznego, drewna nasączonego spoiwem (płyty wiórowe), jak też niesortowanymi odpadami domowymi itp.

Piec powinny obsługiwać tylko osoby dorosłe! Dzieci mogą przebywać w pobliżu pieca tylko pod opieką dorosłych. Należy pamiętać, że piec, przede wszystkim powierzchnie szklane, są gorące. Dotknięcie takich powierzchni może spowodować oparzenia.

Użytkowanie pieca wymaga obsługi i nadzoru. W celu zapewnienia bezpieczeństwa przy obsłudze przepustnic powietrza i otwieraniu drzewiczek należy założyć rękawice ochronne. Podczas użytkowania nie wolno kłaść na piec żadnych przedmiotów z materiałów palnych mogących spowodować pożar. Do rozgrzania pieca z wyłożeniem ceramicznym nie wolno wkładać żadnych pojemników z zimną cieczą – grozi to pęknięciem wykładziny.

Z powodu niebezpieczeństwa oparzenia należy zachować szczególną ostrożność przy manipulowaniu popielnikiem i usuwaniu gorącego popiołu. Gorący popiół nie może wejść w kontakt z materiałami palnymi – naprz. przy jego wsypaniu do pojemników na odpady komunalne.

Piec kominkowy należy użytkować zgodnie z niniejszą instrukcją obsługi. Wszelkie przeróbki urządzenia we własnym zakresie są zabronione.

Tabela nr 3

Klasyfikacja ogniowa niektórych wyrobów budowlanych

Klasa palności materiałów budowlanych i elementów budowlanych	Rodzaje materiałów budowlanych
<b>A - niepalne</b>	granit, piaskowiec, beton, cegły, bloki ceramiczne, specjalne materiały tynkiarskie
<b>B - niezapalne</b>	akumina, heraklit, lignos, itaver
<b>C1 - bardzo trudno palne</b>	drewno z drzew liściastych, Sirkolit, papier utwardzany, (Umarkart), sklejka
<b>C2 - średnio palne</b>	płyty wiórowe, Solodur, płyty korkowe, guma, wykładziny podłogowe płyty pilśniowe, Poliestry, Poliuretan
<b>C3 - łatwo palne</b>	płyty pilśniowe, Poliestry, Poliuretan

### 4. INSTALACJA PIECA KOMINKOWEGO I JEGO PODŁĄCZENIE DO KOMINA

Uwaga: Podczas instalacji piecu kominkowego należy przestrzegać zasady określone w przepisach lokalnych łącznie z tymi, które dotyczą państwowych lub europejskich norm obowiązujących dla tego typu urządzeń.

#### 4.1. Podłączenie pieca do komina lub wkładu kominkowego

Podłączenie pieca kominkowego do przewodów kominowych powinno być wykonane przez uprawnionego kominarza, i to zgodnie z normami obowiązującymi na terenie danego kraju (patrz załącznik nr 2).

W celu zabezpieczenia sprawnego działania pieca należy sprawdzić ciąg kominowy w czopuchu.

Wartości minimalnego ciągu kominowego podano w karcie technicznej urządzenia. Zbyt słaby ciąg ma negatywny wpływ na sprawność działania pieca i powoduje nadmierne zadymienie szyby i niedrożność przewodów kominowych. Powoduje on również obniżenie mocy cieplnej urządzenia. Podczas ładowania może dojść do wydostania się spalin do pomieszczenia. W takim wypadku zalecamy sprawdzenie przewodów kominowych przez uprawnionego kominarza i przeprowadzenie na urządzeniu okresowych prac konserwacyjnych. Jeżeli ciąg kominowy jest zbyt wysoki i przekracza 20 Pa, należy zamontować w przewodzie kominowym odpowied-

nią kłapę ciągową (naprz. rura spalinowa z kłapą). Nadmierny ciąg kominowy powoduje zbyt intensywne spalanie, większe zużycie paliwa i może doprowadzić do uszkodzenia grzejnika.

#### 4.2. Podłączenie pieca do przewodu kominowego

Zalecamy podłączenie pieca do niezależnego przewodu kominowego. Do wspólnego przewodu kominowego piec można podłączyć tylko przy przestrzeganiu obowiązujących norm. Nie wolno podłączać pieca do urządzeń gazowych.

#### 4.3. Zasady instalacji i bezpieczeństwa przewodu kominowego

Długość przewodów kominowych nie powinna przekraczać 1,5 m. Rury spalinowe i kolano należy złączyć z zachowaniem min. 50 mm i zadbać o to, by rury zachodziły w kierunku ciągu. Wylot spalin do kominy należy wyposażyć w łącznik metalowy o odpowiedniej średnicy. Przewód kominowy powinien być wyprowadzany do kanału kominowego pod kątem ok. 10°.

#### 4.4. Usytuowanie pieca w pomieszczeniu

Przed rozpoczęciem instalacji pieca kominkowego należy sprawdzić nośność podłogi (sufitu) z uwzględnieniem typu i masy urządzenia grzewczego. Piec powinien być zainstalowany na podłożu niepalnym o własnościach termoizolacyjnych, którego krawędzie oddalone są od urządzenia po stronach bocznych i w tyłu min. o 100 mm i po stronie przedniej min. o 300 mm. W przypadku zastosowania podkładki metalowej, jej grubość powinna wynosić min. 2 mm (patrz załącznik nr 1). Uwaga: W celu późniejszej konserwacji urządzenia, przewodu kominowego i kominy należy wokół pieca pozostawić odpowiednią przestrzeń.

### 5. INSTRUKCJA OBSŁUGI

#### 5.1. Uruchomienie pieca

Przed pierwszym uruchomieniem pieca należy usunąć z szyby wszelkie nalepki i wyjąć akcesoria z popielnika lub paleniska, co dotyczy również zabezpieczeń transportowych. Według rysunku na karcie technicznej należy sprawdzić, czy są prawidłowo osadzone przepustnice powietrza, kształtki szamotowe lub płotek (możliwe, że podczas transportu lub instalacji opuściły prawidłową pozycję). W razie stwierdzenia jakiegokolwiek wady należy ich poprawić. W przeciwnym wypadku wkład kominkowy może działać nieprawidłowo.

Do wykończenia powierzchni pieca kominkowego użyto farby żaroodpornej, która się utwardza po pierwszym rozpaleniu i przejściowym zmięknieniu. W fazie zmięknienia należy uważać, by nie uszkodzić powierzchni lakierowanej ręką lub innym przedmiotem. Po pierwszym rozpaleniu należy utrzymywać słaby płomień i spalać mniejszą ilość paliwa przy niższej temperaturze. Wszystkie materiały muszą przyzwyczaić się do obciążenia ciepłego. Ostrożne rozpalenie zapobiegnie powstawaniu pęknięć w kształtkach szamotowych, uszkodzeniom lakieru i deformacjom w konstrukcji wkładu. Ewentualny przyryk zapach znika w trakcie utwardzania farby, zalecamy więc intensywną wentylację pomieszczenia.

Należy przemieścić zwierzęta domowe lub ptaki znajdujące się w pobliżu.

#### 5.2. Rozpalanie i palenie

W celu łatwiejszego rozpalenia paliwa należy nałóżć na ruszt 2 – 3 mniejsze polana drewniane, przykryć ich papierem lub włożyć rozpalkę, następnie nałożyć chrust lub wióry drewniane, mniejsze kawałki drewna i w końcu grubsze polana. Zalecamy nałożenie większej ilości paliwa (do wysokości 2/3 wyłożenia cegłą szamotową). Poprzez załadunek większej ilości paliwa można zabezpieczyć dostateczny czas spalania potrzebny do ogrzania kominy i jego sprawnego działania. Należy maksymalnie otworzyć przepustnicę powietrza pierwotnego. Niekiedy dla ułatwienia rozpalenia paliwa zaleca się obniżyć dopływ powietrza wtórnego. Po rozpaleniu drzwiczki paleniska muszą zostać zamknięte. Jak tylko paliwo się rozpałi, za pomocą przepustnicy powietrza należy nastawić spokojne, raczej lekko stłumione spalanie. Dane dotyczące regulacji płomienia i spalania podano w karcie technicznej i tabeli nr 1.

Uwaga: Przed rozpaleniem należy każdorazowo sprawdzić, czy ruszt nie jest zaniesiony popiołem. W takim razie należy zepchnąć popiół pogrzebaczem do popielnika.

Drzwiczki paleniska (komory spalania) powinny być zawsze zamknięte. Wyjątki stanowią uruchamianie pieca, ładowanie paliwa i usuwanie popiołu.

Po każdej dłuższej przerwie w pracy pieca należy przed ponownym rozpaleniem sprawdzić drożność i czystość przewodu kominowego, kominy i paleniska.

#### 5.3. Załadunek paliwa

W celu zapobiegania wydostawania się spalin do pomieszczenia podczas ładowania paliwa zalecamy: W czasie ok. 5 do 10 sekund przed otwarciem drzwiczek paleniska należy maksymalnie otworzyć przepustnicę powietrza pierwotnego, następnie lekko otworzyć drzwiczki do ładowania, poczekać przez kilka sekund i dopiero wtedy drzwiczki otworzyć zupełnie. Po otwarciu drzwiczek do ładowania należy postępować ostrożnie, gdyż grozi to mwypadnięcie resztek rozżarzonego paliwa. Po ukończeniu ładowania należy ponownie zamknąć drzwiczki paleniska. Po rozpaleniu paliwa (bez dymiącego płomienia) ustawić przepustnicę w pierwotnej pozycji (ew. ją zamknąć). Podczas ładowania należy dbać o to, by paliwo nie przekraczało wysokość wyłożenia szamotowego (vermikulitowego). Wielkość załadunku powinna odpowiadać zużyciu paliwa za godzinę (patrz kartę techniczną). Przegrzewanie grozi niebezpieczeństwem uszkodzenia pieca.

Uwaga: Nadmiernemu przenikaniu spalin do pomieszczenia zapobiega ładowanie paliwa dopiero po wypaleniu poprzedniego załadunku do warstwy zapłonowej.

#### 5.4. Zewnętrzny dopływ powietrza do spalania

W celu zapewnienia prawidłowego spalania potrzebny jest dopływ świeżego powietrza. Podczas spalania drewna piec zużytkuje niemal 15m<sup>3</sup> świeżego powietrza w ciągu jednej godziny. Izolacja termiczna nowoczesnych budynków mieszkalnych może okazać się ważnym problemem. Kolejne problemy stwarzają wentylatory lub inne urządzenia ciepłe działające w pomieszczeniu.

W ten sposób obniża się jakość procesu spalania, które doprowadzane jest kopieniem i powstawaniem osadu w przewodach kominowych. Dostateczną ilość powietrza można zabezpieczyć poprzez otwarcie okien lub drzwi do sąsiedniego pokoju. Jednak lepiej jest razem z instalacją grzejnika zabezpieczyć dopływ powietrza za pomocą kratki wentylacyjnej.

#### 5.5. Użytkowanie podczas okresu przejściowego i przy zmieniających się warunkach atmosferycznych

Podczas okresu przejściowego, ew. przy wyższych temperaturach powietrza przekraczających 15°C, w deszczowe i wilgotne dni lub przy gwałtownych porywach wiatru, może dojść do osłabienia ciągu kominowego (wyciągu spalin z wkładu), w wyniku czego spaliny nie są w pełni odprowadzane. Dlatego piec kominkowy musi być w tych okresach użytkowany z jak najmniejszą ilością paliwa, żeby można było przy otworzeniu dopływu powietrza uregulować spalanie i ciąg kominowy.



Na czystość szyby ma wpływ, oprócz stosowania odpowiedniego paliwa, dostatecznego dopływu powietrza do spalania (zwłaszcza wtórnego) oraz odpowiedniego ciągu kominowego, również sposób, w jaki jest piec kominowy obsługiwany. W związku z tym zalecamy wkładać do pieca tylko jeden załadunek tak, by paliwo było w palenisku równomiernie rozłożone i maksymalnie oddalone od szyby. Dotyczy to również brykietów (odległość między nimi powinna wynosić od 5 do 10 mm). W razie zanieczyszczenia szyby podczas ogrzewania zalecamy zwiększenie intensywności spalania otwierając przepustnicę powietrza pierwotnego.

### 5.7. Usuwanie popiołu

W zależności od intensywności i czasu spalania należy zepchnąć poprzecznym popiołem przez ruszt do popielnika i opróżnić go. Najlepiej zrobić to, gdy piec jest zimny. Należy upewnić się, czy popielnik nie jest przepelniony. Nagromadzony popioł odcina dopływ powietrza pod ruszt. **UWAGA:** Przed opróżnieniem popielnika należy sprawdzić, czy w środku nie pozostały resztki rozżarzonego paliwa, które mogłyby w pojemniku spowodować pożar. Popioł ze spalonego drewna można wykorzystać jako nawóz naturalny.

## 6. CZYSZCZENIE I KONSERWACJA

### 6.1. Czyszczenie grzejnika

Piec kominowy w zimnym stanie należy minimalnie raz w roku (po sezonie grzewczym) lub częściej wyczyścić. W ramach czyszczenia należy usunąć osad w przewodach kominowych, palenisku i na przepustnicach powietrza. Należy również naprawić, najlepiej poprzez ich wymianę, wypadnięte części wyłożenia szamotowego. Całość wyłożenia należy sprawdzać również w trakcie sezonu grzewczego. Szczeliny między poszczególnymi kształtkami szamotowymi służą jako dylatacja cieplna zapobiegająca pękaniu kształtek i w żadnym wypadku nie jest zalecane jakiegokolwiek wypełnianie szczelin, naprz. zaprawą, jak to robiono w przypadku starszych pieców na paliwa stałe.

Popękane kształtki szamotowe nie tracą właściwości użytkowych, jeżeli nie wypadną zupełnie!

Do czyszczenia szyby można używać zwykłych preparatów do czyszczenia płyt i piekarników, suchej szmatki lub gazet, czy też specjalnego preparatu do czyszczenia szyb kominowych. Szybę należy czyścić tylko wtedy, gdy nie jest gorąca. Do czyszczenia powierzchni lakierowanych nie wolno używać wody. Zalecamy użyć gąbki lub miękkiej szmatki fanelowej.

### 6.2. Pożar w kominie

W przypadku powstania pożaru w kominie należy natychmiast ugasić ogień w piecu usuwając resztki rozżarzonego paliwa do pojemnika niepalnego. Następnie należy wezwać straż pożarną.

### 6.3. Czyszczenie płytek ceramicznych

Płytki ceramiczne należy czyścić suchą lub lekko nawilżoną szmatką. Przy czyszczeniu piec powinien być zimny.

### 6.4. Taśma uszczelniająca

Jako uszczelnienie szyby, drzwiczek lub innych części pieca zastosowano specjalną taśmę uszczelniającą ze szkła ceramicznego, która wytrzyma nawet wysokie temperatury. Stan uszczelnienia należy okresowo sprawdzać i w przypadku jego uszkodzenia wymienić.

Po upływie czasu uszczelnienie się wyrabia i traci swoje właściwości. Dlatego zalecamy każde 3 miesiące sprawdzić uszczelnienie szyby w konstrukcji drzwiczek i ewentualne dokręcenie szyby za pomocą uchwytych mocujących.

### 6.5. Części zamienne

W razie konieczności należy używać wyłącznie oryginalnych części zamiennych zalecanych przez producenta w pkt. 9.2. Poszczególne części zamienne zostały opisane w karcie technicznej, która jest dostarczana wraz z urządzeniem.

## 7. NAJCZĘSTSZE USZKODZENIA

### 7.1. Pęknięcia (wypadnięcia) kształtek szamotowych

Najpierw trzeba podkreślić, iż popękane kształtki szamotowe nie tracą właściwości użytkowych, dopóki całkowicie nie wypadną, dlatego nie ma konieczności ich natychmiastowej wymiany! W przypadku wymiany należy części te zamówić bezpośrednio u swojego sprzedawcy lub na adresie producenta, podając przy tym typ i numer seryjny pieca. Następnie za pomocą karty technicznej (załączonej do urządzenia) ustalić numer kształtki szamotowej, którą należy wymienić.

Sposób wymiany: Wymiany kształtek bocznych należy dokonać w ten sposób, że zdejmują się uchwyty mocujące szamot i wyjmuje się uszkodzoną kształtkę. Niekiedy trzeba wyjąć również żeliwny ruszt z kształtkami szamotowymi na dnie. Ponowny montaż przeprowadza się w odwrotnej kolejności, nie zapominając o ułożeniu wszystkich kształtek w pierwotnej pozycji (patrz kartę techniczną).

**Uwaga:** Nie wolno rozpalać pieca w przypadku wypadnięcia nawet małej części wyłożenia komory spalania, gdyż grozi to niebezpieczeństwem przepalenia konstrukcji pieca.

### 7.2. Rozbita szyba

Szybę wykonano ze specjalnego szkła ceramicznego o wysokiej odporności termicznej. Nie wolno stosować zwykłe szkło!

Sposób wymiany: Wymieniając szybę nie trzeba demontować całych drzwiczek, wystarczy tylko odkręcić uchwyty mocujące i szybę wyjąć. Przy

ponownym montażu szyba powinna równomiernie przylegać do powierzchni drzwiczek. Powierzchnię przylegania między szybą i drzwiczkami należy uszczelnić taśmą uszczelniającą. Jeżeli taśma uszczelniająca nie jest uszkodzona, można jej użyć ponownie. Uchwyty podczas ponownego montażu należy dokręcać z wyczuciem i równomiernie, aby nie doszło do pęknięcia nowej szyby wskutek nadmiernego dokręcenia.

### 7.3. Pęknięcie płyty bocznej

Podczas transportu, użytkowania oraz w innych sytuacjach może dojść do uszkodzenia płytek obłożenia pieca. Płytki lub panele z blachy są mocowane do obudowy poprzez specjalne sprężyny mocujące.

Demontaż: Płytkę postukując płasko dłonią należy przesunąć do skrajnej pozycji (w prawo lub w lewo). Trzeba uważać, by płytka nie wypadła i nie doszło do jej

uszkodzenia wskutek wyskoczenia ze sprężyny mocującej. Demontaż należy rozpocząć od płytki środkowej lub od tej, która opiera się o obudowę dwoma stronami.

Montaż: Montaż należy rozpocząć od dolnej lub górnej płytki. Montowaną płytkę należy wsunąć do odpowiedniego miejsca (z prawej lub z lewej strony) a następnie pokonać opór sprężyny mocującej. Do pokonania oporu sprężyny najkorzystniejsze jest, kiedy płytkę, najlepiej obydwoma rękami, naciskając chwyci się za krawędź pieca a następnie lekkimi uderzeniami dłonią w tę płaszczyznę przesunie się na właściwą pozycję (dla pokonania sprężyny do przesuwania płytki jest czasem potrzebna większa siła uderzenia). Płytkę należy zamontować równo – z jednakowymi szczelinami po obu stronach obudowy. Jako ostatnią należy wsadzić płytkę środkową (lub tę, która opiera się o obudowę dwoma stronami).

Uwaga: Jeżeli podczas eksploatacji wskutek dylatacji materiałów nastąpi samowolne wypadnięcie okładziny, zaleca się zwiększyć siłę sprężyny odpowiednio ją przycinając.

## 8. GWARANCJA I SERWIS

### 8.1. Informacje ogólne

Producent, firma HS Flamingo s.r.o., udziela gwarancji na sprawne działanie urządzenia na okres 60 miesięcy od daty przejęcia towaru przez nabywcę pod warunkiem przestrzegania przez użytkownika wszelkich zasad dotyczących instalacji, obsługi i konserwacji urządzenia.

### 8.2. Warunki gwarancji

Gwarancja obejmuje darmową naprawę pieca lub innych uszkodzeń, powstałych wskutek wadliwego materiału lub złego wykonania. Jeśli reklamacja okaże się niezasadna, to koszty związane z rozpatrzeniem takiej reklamacji ponosi nabywca.

### 8.3. Gwarancja

Nie wolno samodzielnie naprawiać wad w działaniu urządzenia lub wad w jego wykończeniu. Naprawy gwarancyjne i pogwarancyjne wykonuje producent, którego można skontaktować bezpośrednio lub za pośrednictwem jego przedstawicieli handlowych. Gwarancją nie są objęte wady i uszkodzenia pieca lub jego części, powstałych wskutek:

- złego doboru mocy cieplnej instalacji cieplnej
- nieprzestrzegania obowiązujących przepisów budowlanych
- niepoprawnej instalacji i podłączenia urządzenia
- zbyt słabego lub wysokiego ciągu kominowego (podłączenie powinno spełniać obowiązujące normy)
- niefachowych przeróbek lub innych zmian dokonanych w palenisku i przewodzie kominowym
- zmian w urządzeniu dokonanych przez osoby nieuprawnione
- nieprzestrzegania zasad określonych w instrukcji obsługi
- zamontowania nieoryginalnych części zamiennych lub akcesoriów
- stosowania zabronionych paliw
- niewłaściwej obsługi lub przeciążenia urządzenia i z tym związanych uszkodzeń (naprz. przepalenie przepustnicy powietrza, uszkodzenie konstrukcji pieca)
- zaniedbania konserwacji i używania niedozwolonych środków czyszczących działających siłą wyższą (powódź itp.)

### 8.4. Sposób złożenia reklamacji

W celu reklamacji należy podać swój dokładny adres zamieszkania, numer telefonu oraz opisać powstałą wadę. W przypadku braku stosownie wypełnionej karty gwarancyjnej z datą sprzedaży i pieczęcią sprzedawcy lub dowodem kupna (fakturą) reklamacja nie będzie rozpatrywana. Dokonując zakupu należy żądać od sprzedawcy rzetelnie wypełnionej karty gwarancyjnej. O sposobie i miejscu wykonania naprawy gwarancyjnej decyduje dział serwisowy, który o tym fakcie informuje nabywcę. Dla wymiany lub rozwiązania umowy kupna obowiązują odpowiednie ustanowienia Kodeksu Cywilnego.

## 9. OPAKOWANIE I USUWANIE ODPADÓW

Piec kominowy jest dostarczany na drewnianej paletce i zabezpieczony listwami ochronnymi. Folia PE i karton chroni piec przed wpływami atmosferycznymi. Stabilność i całość opakowania podczas transportu zapewniają taśmy metalowe, ew. taśmy z tworzywa sztucznego.

Usuwanie opakowania: Drewniane listwy i paletę należy spalić w piecu. Taśmę stalową należy oddać w odpowiednim punkcie zbioru. Folia PE i karton jest przeznaczona do recyklingu.

Usuwanie pieca: Przy usuwaniu pieca kominowego należy wyjąć elementy szamotowe, szybę, taśmy uszczelniające i płyty ceramiczne kierując ich do odpadów komunalnych. Korpus lub inne elementy metalowe należy oddać w odpowiednim punkcie zbioru.

### 9.1. Dodatkowe akcesoria na zamówienie

1. Czopuchy
2. Zestawy, kosze, parawany
3. Szufłada do rusztu,
4. Rozpalka w spray
5. Preparat do czyszczenia szyb kominowych
6. Środek do czyszczenia kominów
7. Łopatką
8. Pojemnik na śmiecie

### 9.2. Wybrane części zamienne

Części zamienne na zamówienie:

1. Bloki szamotowe
2. Szufłada popielnika
3. Szyba drzwiczek do ładowania paliwa
4. Ruszt żeliwny

5. Taśmy uszczelniające
6. Klej do taśmy uszczelniającej
7. Obłożenie płaszczu
8. Elementy dekoracyjne (drażki, kłamki, regulatory)

#### 10. DEKLARACJA ZGODNOŚCI WE I CERTYFIKAT CE

Deklaracja zgodności WE została wydana dla wszystkich produktów na podstawie przeprowadzonych wstępnych badań typu wg normy EN 13 240:2005 + A2 oraz certyfikatu CE. Sprawozdanie ze wstępnych badań typu oraz certyfikat CE są w zgodzie z Dyrektywą Rady 89/106/EWG i zostały wystawione przez jednostkę notyfikowaną:

Strojirenský zkušební ústav, s.p. ES 1015, AO 2002 ul. Hudcova 56 b., CZ-621 00 Brno (Czechy)

Producent oświadcza, że ww. piec kominkowy jest bezpieczny i spełnia wymogi określone przez Dyrektywę 89/106/EWG dla zamierzonego zakresu stosowania.

Producent podjął działania w celu zabezpieczenia zgodności wszystkich produktów wprowadzanych do obrotu.

Ihr seid Besitzer von Kaminofen von der Marke Flamingo® geworden. Wir danken für euer Vertrauen, welches ihr durch den Einkauf eures Erzeugnis ausgedrückt habt. Lest bitte sorgfältig diese Betriebsanleitung, welche euch über Funktion und Manipulation mit dem Kaminofen informiert. So vermeidet euch die Schadensentstehung und verlängert Lebensdauer des Kaminofens.

Durch richtige Bedienung spart ihr die Triebstoff und schützt die Umwelt.

Garantie für unsere Ofen gewähren wir nur dann, wenn ihr die Anweise in Anleitung für Installation und Bedienung einhaltet.

Garantie für unsere Erzeugnisse gewähren wir nur in solchem Falle, wenn ihr die Anweise in dieser Anleitung für Inatllation und Bedienung angegebene einhaltet. Anleitung und Schrän mit technischen Angaben bewahrt sorgfältig auf, so könnt ihr auf dem Anfang jeder Heizsaison wieder die nötige Kenntnisse für richtige Bedienung ihres erfrischen.

## 1. TECHNISCHE SPEZIFIKATION

Kombinierter Kaminofen ist zum Heizen von Wohnräume, Rekreatiionsanlage sowohl auch den Arbeitsplätze geeignet wo Absicht die Erhöhung von Warmbequemheit steht, wozu Erfrischung aus Einsicht in Ofen beiträgt.

### 1.1 Konstruktionsdurchführung

Ofen ist zur Verbrennung von Holz, Ekobrikette und Kohlbrikette geeignet. Mit dem Durchwärmungssystem des Ofens kann man nicht Kohl und Koks verbrennen.

Ofen ist von Stahlbleche von Dicke 2-5 mm geschweisst. In Mittenteil des Ofen ist die Verbrennungskammer, deren vorne Siete besteht aus Zuladungstürschen. In Türchen ist grossräumiges spezielles Glas, welche ist für Temperatur bis rund 800C beständig. Verbrennungsraum ist mit den Schamottfittung umgelegt. Fittung sind durch keine Löschbitmasse verbunden. Auf Boden den Verbrennungskammer gibt es einfaches Gussgitter. Vom Gitter ist Hindernis gegen dem Triebstoffabfall und seine niederleichen auf Stirnfenster. Unterer Teil des Ofens ist als Triebstoffreservoir ausgegüzt. Ofen ist als Doppeldeckel mit dem vertikal Rauchgasenabzug gelöst. Rauchrohrdurchschnitt ist 150 mm. Lenkungselemente sind rostfrei. Ofenbedeckung ist von Stahlblech und keramischen Fliesen ausgeführt. Beachtung : Kaminofen hat keinen Charakter von stammbrannt Hezvorrichtung und ist zum periodischen-unterbrochenem Betrieb geeignet.

## 2. VERBRENNUNGSPROZESS

### 2.1. Triebstoffmenge und Einstellung des Verbrennungsprozesses

Verbrennung von Holz und Ekobrikette im Kaminofen ist der System als durchheizend, was heisst, das Verbrennungsluft in ganzer Triebstoffeinsatzung auf einmal durch. Für Besicherung von idealen Bedingungen der einfachen Unterbrechung und folgender Verbrennung ist nötig unter brennender Triebstoff, über den Rost, die nachträgliche Luftmenge zuführen – als primär gezeichnet, welches jedesmal regulierbar ist. Mit steigender Temperatur fangen die Gasbestandteile der Triebstoff freisetzen an, welche ohne weiterer Luftzuführung keine weitere Arbeit im Gestalt von Warmenergie tun würden., darum ist die Zuführung von weiteres Luften in Niveau der Flammen zuführen, wo der Prozess von Verbrennung dieser Gasbestandteile weiter verlaufen kann, dadurch meistens verfällt das Ansuchen von Primärluftzufuhr, umgekehrt entsteht das Ansuchen auf Zufuhr von Luft sekundär.

Zufuhr von sekundären Luften, welcher meistens regulierbar ist, vergütet Verbrennung, sowieso hilft auch der atomatischen Reinigung des Türchenglases. Bei richtiger Menge von Verhältnis der Lüfte in den richtigen Plätze der Kamer zugeführt steigt die Wirksamkeit von der Verbrennung und damit erniedrigt sich die Emission von schädlichen Gasen ins Luft. Platzierung von Regulator der Luftzufuhr ist auf Schema im technischen Schein gezeigt, welcher der Bestandteil jeder Lieferung von Kaminofen ist.

Erreichte Wärmeleistung ist von der Menge von verbrannter Triebstoff abhängig ist und in sicherer Zeitabschnitt, ihrer Güte und Wirksamkeit des Verbrennungsprozesses. Nach der Tabelle Nr.2 der Verwärmeheit der Triebstoffe könnt ihr Vorstellen von erreichbarer Leistung bei Verbrennung von 1 kg Holz in einer Stunde bei seiner 20% Feuchtigkeit. Weiter gilt, dass mit steigender Feuchtigkeit von Holz sich aussernd ihr Verwärmeheit erniedrigt.

In Bedingungen von Prüfungsstelle wurde die Regulierbarkeit von Warmanlage in Grenze von 20-100% der Namenleistung geprüft. Leistungsregulation wurde durch Schornsteinabzug und Triebstoffmenge durchgeführt. In Praxis ist Ofen meistens mit Hilfe der Regulatorem der Lüfte. Insbesondere durch primär Luftzufuhr. Pünktliche Einstellung kann man mit Hilfe der Regulatöre eindeutig definieren. Sie ist mit ganzer Reihe der Faktoren beeinflusst – Triebstofffeuchtigkeit, Triebstoffart, Abzug des Schornsteines, ausseren Pressbedingungen usw. Darum müssen wir den Verbrennungsprozess (Intensität und Qualität des Flammes) nach den stehenden Bedingungen regulieren.

Fähigkeit der wirksamen Einstellung von Verbrennungsprozess erhöht sich hmit euren Erfahrungen mit Ofenverwendung. Ausführlichere Tabelle mit der Einstellung von Regulatorem des Luftzufuhres ist der Bestandteil von technischen Schein, wo die wirkliche Angaben gegeben sind, welche in gegebenen Bedingungen von Staatsprüfungsstelle geprüft wurden. Nieder gegebene Tabelle Nr.1 dient nur als allgemeine Auskunft für Regulation des Luftzufuhres.

Tabelle Nr.1

Palivo	Množství paliva	Primární vzduch	Sekundární vzduch	Terciární vzduch
		regulovatelný	regulovatelný	neregulovatelný
Dřevěná polena	2 - 3 polena (2-3 kg)	Uzavřen nebo podle potřeby otevřen dle daných spalovacích podmínek, regulace hoření	Uzavřen nebo podle potřeby otevřen dle daných spalovacích podmínek, regulace oplachu skla	Maximálně otevřen, sekundární spalování

#### Type der Verbrennung von Holz :

- Nach jeder Verbrennung in Ofen lasst den Regulator von Primärluft lieber länger geöffnet, so erwirnt ihr bessere Verbrennung der Triebstoff.
- Vor dem Zuladen der Triebstoff ist passend den Regulator der Primärluftes völlig zu schliessen.
- Bei der Holzverbrennung passt ihr unbedingt darauf, das Holz trocken wäre und Feuchtigkeit höchstens 20% betragen würde.
- Für optimale Ausnützung der Tauscherleistung ist am besten zuladen und während der Brennung Triebstoff im Rostraum halten.

### 2.2. Triebstoff

Kaminofen kann man Stückholz und Brikette aus Pressholz verbrennen. Feuchtigkeit des verbrannten Holzes sollte kleiner als 20% werden, optimal

10%. Hier gilt Regel, je minder Wasserinhalt im Holz, desto ist seine Wärmerheit höher. Empfohlene Feuchtigkeit wird durch Lagerung von mindestens zwei Jahre im ventiliertem Abdach. Wasserinhalt in Brikette muss vom Brikettenhersteller definiert. Brikette sind in der frockem Imwelt zu lagern, sonst bedroht das Abfallengefa-

hr. Empfohlene Grosse von Stückenholz für Lagerung und Verbrennung sollte im Durchschnitt von 3-6 cm und Länge von 20-35 cm. Im Kaminofen ist Verbrennung von Kohl und Koks verbrennen. Verwendet ihr keine Brennbare Flüssigkeiten oder Abfälle zur Verbrennung von Type : Tapetten, Spanplattenbretter, Kunststoffe, konserviertes Holz oder eigene Abfälle. Verbrennung dieser Materiale schadet nicht nur der Umwelt aber auch verkürzt Lebensdauer von Ofen, daneben kann das auch zur Ofenbeschädigung – Schnorstein hinzuführen.

Hinweis : Rinde, welche sic han den Holzstücke befindet, ist selbstverständlich auch zu verbrennen

**Tabelle Nr.2**

Holzart	Heizwert kWh/Gm	Heizwert kWh/1kg	Gewicht kg/Gm
<b>Fichte, Tanne</b>	1957	4,0	485
<b>Lärche</b>	2461	4,0	610
<b>Kiefer</b>	2280	4,0	565
<b>Eiche, Buche</b>	2743	3,8	726

Heizwert von einigen Holzarte bei der Feutigkeit von 20% (Gm - Gasmesser (m3))

### 3. VERKEHRSSICHERHEIT

#### 3.1. Allgemeine Verordnungen

Beim Verkehr und Installation von Kaminofen muss man die Grundsätze der Gegenbrandschutz im Normen des entsprechenden Staats enthält. Der Verbraucher darf in Normalumwelt wendend nach Normen des entsprechenden Staats werden. Beim Wechseln dieser Umwelt, wenn das übergängliche Gefahr der Brannenstehung oder Explosion (z.B. beim PVC Kleben), bei Arbeit mit Strichstoffe usw.), dann muss Kaminofen in der Zeit, vor der Gefahrenstehung, aus dem Betrieb gesetzt werden. Weiter kann man Ofen erst nach dem gründlichen Ablüften des Raumes, bestens mit Luftzug.

#### 3.2. Sichere Entfernung von Brannstoffe

Ist Kaminofen im Raum mit brennbaren Gegenstände plaziert (Brannklassen B,C1 und C2), dann muss man die sichere Entfernung 800 mm von vorne Ofenseite, in anderen Richtungen 400 mm einhalten.

Siche Weite von Rauchrohr von Belegung der Türrahme usw. Von plazierten Baukonstruktionen, Brennmassenkonstruktionen und von Rohrleitungsinstallation einschliesslich ihrer Isolation beträgt ist niedrigstens 200 mm. Von weiteren Konstruktion von brennbaren Stoffe niedrigstens 400 mm. Es handelt sich um Baustoffe von Brennbarkeitsstufe B, C1 nach der ČSN 73 0823 (Siehe Tab. Nr.3. Ist Ofen imRaum mit brennbaren Baustoffe um Stufe 3 betrieht, dann ist nötig die sichere Weite von diesel Stoffe verdoppeln.

#### 3.3. Anweise für sicheren Verkehr

Zur Zündung und Heizung darf man keine brennbare Flüssigkeiten verwenden! Weiter ist auch verboten, irgendwelche Plaste, holzene Materiale mit verschiedenen chemischen Klebstoffe verbrennen und auch Hausabfall von Plastreste usw. Kamin dürfen nur erwachsene Person bedienen! Es ist nicht zulässig die Kinder bei Kaminofen ohne Elternsicht lassen. Ofen Oberfläche ist erwärmt, insbesondere die Glasfläche, Anrührung kann auch schwere Brannverletzungen bewirken. Ofenverkehr bedarf die zeitige Bedienung und Ansicht. Für sichere Lenkung der Regulatore und für Manipulation mit Schliessern der Türchen sind die Schutzhandschuhe bedarf. Auf Ofen ist es verboten, während im Betrieb und erwärt ist irgendwelche Gegenstände aus Brannstoffe abzulegen, welche den Brann bewirken könnten. In geheizten Ofen mit keramischen Belegung stellt keine Gefässe mit kalte Wasser, es bedroht Bersten der Belegung.

Bewahrt die erhöhte Vorsichtigkeit bei der Manipulation mit Aschenbecher und bei Beseitigung von Weisses Asch, es bedroht das Gefahr der Abrennung. Heisser Asch darf nicht im Kontakt mit brennbaren Gegenstände kommen. – z.B. beim Einwerfen des Hausabfalles. Ofen kann nur in Enklang mit dieser Anweisung betrieht sein. Auf Ofen sind keine unberechtigte Regelungen zulässig

**Tabelle Nr.3**

Auskünfte von Brennbarkeitsstufe von einigen Baustoffe

Brennbarkeitsbestand von Baustoffe und Erzeugnisse	Baustoffe in den Brennbarkeitsstufe eingereiht
<b>A - unbrennbar</b>	Granit, Sandstein, Betone schwere undichte, Ziegeln, keramische Belegungen, spezielle Fassade
<b>B - uneonfach brennbar</b>	Akumin, Heraklit, Lihnos, Itavér
<b>C1 - schwer brennbare</b>	Blattholz, Düse, Sulfolit, gehartetes Papier, Umakart
<b>C2 - durchschnittlich brennbare</b>	Bretter, Solodur, Korbretter, Gummi, Bodenstoffe, Holzfaser Bretter, Polyester, Polyurethan
<b>C3 - leicht brennbare</b>	Holzfaser Bretter, Polyester, Polyurethan

### 4. INSTALLATION VON KAMINOFEN UND SCHLIESSUNG ZUM SCHNORSTEIN

Beachtung: bei der Montage von Kaminofen müssen alle örtliche Vorschrifte einhaltet werden, einschliesslich der Vorschrifte, die den nationalen und europäischen Normen für diesel Verbrauchersart betreffen.

#### 4.1. Einschluss von Kaminofen zum Schnorstein oder Schnorsteineinlage

Einschluss von Kaminofen an den Schorsteindurchzug darf nur mit der Zustimmung von Schnorsteinbetrieb und im Einklang mit Normen des entsprechenden Staats, oder nach geltenden Vorschrifte für dieser Verbrauchersart in Länder, wo sie installiert sind, durchgeführt werden. Als Beispiel sieht Beihänge Nr.2.

Zur Besicherung der richtigen Ofenfunktion ist nötig, dass der richtige Zug von Schornstein in Mündung verhaftet würde

Angabe des mindesten Zätes ist jedesmal in technischem Schrän für den zuständigen Ofentype angegeben. Ungenügend Schornsteinabzug verursacht die schlechte

Ofenfunktion, übermässige Verschmutzung von Glas und übermässige Verstopfung von Rauchwege. Dazu kommt es zur Erniedrigung von sämtlichen Heizleistung des Ofens. Im Falle, dass wir zuladen und Schornstein hat nicht genügend Zugbedingungen, kann auch das passieren, dass Exhalationen in raum entfliehen. Aus diesem Grund empfehlen wir die regelmässige Kontrolle von Schornsteiner nach der Norme des entsprechenden Staats und regelmäßige Verführung von Unterhalt des Heizgerätes. In Fällen, wenn der Schornsteiabzug zu hoch ist und überreicht 20 Pa ist passend die Schornsteinklappe zu installieren (z.B. Rauchrohre mit Klappe). Zu hoch Abzug kann Quelle von Schwierigkeiten beim Betrieb werden, z.B. zu intensiver Verbrennung von Triebstoff un kann auch zur dauern Beschädigung des Heizgerätes hinzufügen.

#### 4.2. Einschluss von Ofen an den Schornsteindurchzug

Wir empfehlen an den selbstständigen Durchzug einzuschliessen. Zum gemeinsamen Durchzug kann man nur dann Ofen einschliessen, wenn er die Vorschrift Grundsätze der Norme des entsprechenden Staats einhalten wird. Ofen kann man nicht auf den gemeinsamen Durchzug mit Gasverbraucher einschliessen.

#### 4.3. Anweise für Installation und Besicherung des Rauchrohres

Auszugsmündung verbindet mit dem Schornstein in der kürzesten Weg als möglich so, dass die Länge von Rauchwege höchstens 1,5 m lang wäre. Rauchrohre und Biegung bindet am engstens mit Überschuss cca 50 mm und passt dabei auf das, dass di Bindungen jedesmal einklinglich mit Verbrannstrahlung gesetzt werden. Öffnung in Schornstein besetzt mit metallischen Verband von entsprechenden Durchschnit. Rauchrohr sollte in der Richtung von Schornleitung in Winkel von cca 10 steigen.

#### 4.4. Installation (Setzung) von Ofen in den Raum

Vor der Installation von Ofen ist nötig die Prüfung der Tragfähigkeit des Bodens (Zimmerdecke) durchführen, ob es die Bedingungen von Tragfähigkeit für den zuständig Ofentype erfüllt. Ofen muss an thermoisolations Unterlage installiert werden, welche den Profil um 100 mm in Seiten und 300 mm in Vorne überreicht. Wenn es die Blechunterlage verwendet wird, dann es die Dicke von niedrigstens 2 mm. Als Muster sieht Beilage Nr.1.

Beachtung : für Möglichkeit der Verbrauchersreinigung, Rauchrohre und Schornsteines ist zu den einfachen Zutritt genügenden Raum rund Ofen zu lassen

### 5. BETRIEBSANLEITUNG

#### 5.1. Erste Einsetzung von Kamionofen in den Betrieb

Vor ester Eisetzungen von Kamin in den Betrieb ist bedarf die zufällige Aufklebungen von Glas, Türchen, die Zubehörteile von Aschbecher resp. Aus Brannplatz, das gilt auch für eventuelle Transportsicherungselemente. Nach dem bild aus technischem Schein kontrolliert, ob die frei gelegte Blende richtig gesetzt sind, schamott Ziegeln oder Sperrung (es ist auch möglich, dass während Transport oder Installation sie aus der richtigen Lage ausgeschwungen sind). Wenn ihr eine solche Panne erstellen, dann führt ihre Verbesserung durch, anders wird die richtige Funktion des Heizgerätes bedroht

Für Flachenzubereitung von Kaminofen ist die brannbeständige Farbe verwendet, welche sich beim ersten Beheiz weicht – jukr übergänglich – und dann verhartet sich schnell. Bei Phase der Verweichung beachtet auf erhöhtes Gefahr von beschädigung mit Handanführung oder von einem Gegenstand. Bei der ersten Beheizung muss Ofen mit kleine Flamme „verbrannt“, durch Verbrennung von kleinerer Menge der Triebstoff und bei niederer Temperatur. Alle Materiale müssen zur Thermo- belastung gewöhnen. Durch vorsichtige Verheizung vermeidet de Berstenstehung in Schamottziegeln, Lackbeschädigung und Deformation von Materiale der Ofenkonstruktion. Zufällige Stink bei Verhartung der Farbe verschwindet bald – wir empfehlen intensive Lüftung des Raumes, am besten durch Luftzug Sind in diesem Raum einige Haussiere oder Vogle, platziert es si auf übergängliche Zeit um.

#### 5.2. Brennung ung Heizung

Für mehr einfache Brennung legt zuerst auf Bennplatzboden, resp. an Rost 2 bis 3 kleinere Holzstücke, darauf Papier oder gebligte Unterzündern, dann Krost oder Holzgesiegen, Kleinholz und erst dann die grössere Holzstücke. Triebstoff ladet von grösseren Menge (cca bis 2/3 der Höhe vo Schamottziegelung). Durch Laden von grösseren Menge besichert ih die Langere Zeit der Brennung für erwärmung des Schornsteinkörpers und dadurch auch seine richtige Funktion. Regulator des Primaluftes Maximumniveau. Manchmal ist für bessere Brennung der Triebstoff passend auch Zufuhr von Sekundärluft reduzieren. Nach der Brennung müssen die Türchen geschlossen werden. Jeweils wird Triebstoff ordnungsmässig bebrennen mit Hilfe von Regulatore des Zufuhrlutes, stellt ihr die stille, eher gedampfte Verbrennung. Für Einstellung des Flamme und der Verbrennung könnt auch die Anordnung des technischen Scheines oder von Tabelle Nr.1 verwenden.

Beachtung: vor jeder Beheizung kontrolliert, ob der Rost verschmutzt ist , den überträglichen Asch beseitigt vom Rost. Türchen des Zündplatzes (Brennkammer) müssen immer geschlossen werden, ausser der Betriebseinsetzung, Triebstoffergänzung und Ascheseitigung. Bei jedem Betriebsunterbruch des Ofens ist nötig vor weiterem Betriebstzung und Bebrenung die Kontrolle der Durchgänglichkeit und Sauberkeit der Rauchrohren, Schornstein und Brannraum von Ofen

#### 5.3. Zuladung der Triebstoff

Um die Entfliehung von den Rauchgase in den Raum während der Zuladung vermeiden empfehlen wir : annähernd 5 bis 10 Sekunden vo dem Öffnen der Brennungstürchen öffnet völlig den Luftregulator, dann die Zuladungstürchen zuerst mild öffnen, ein Paar Sekunden watern auf Absaugung der Exhalaten in den Schornstein und erst danach öffnet die Türchen auf völlig. Nach dem Öffnen von Zuladungstürchen ist immer nötig die erhöhte Aufmerksamkeit bewahren, es bedroht Gefahr von Ausfallen von heissen Stümpfen. Nach der Zuladung von Triebstoff machen wir die Türchen wieder zu. Nach der Verbrennung von Triebstoff (ohne rauchenden Flamme) Kehrt den Regulator wieder in die ursprüngliche Lage zurück (eventuell schliesst ihn). Bei der Zuladung bewahrt, dass Triebstoff nicht Niveau von eigenem Brannraum überreicht. Menge der zugeladeten Triebstoff sollte dem informativen Stundenverbrauch für angegebenes Heizgerät entsprechen (Siehe technischen Schein). Bei der Überheizung kann auch dauernde Beschädigung von Kaminofen eintreten.

Beachtung : Übermässige Entfliehung von Exhalaten in den Raum vermeidet ihr so, dass ihr Triebstoff regelmässig nach ihrem Ausbrennung auf heissen Grund zuladet.

#### 5.4. Aussere Zuführung von Brannluft

Für den Brannprozess muss die genügende Menge des frischen Luftes besichert werden. Beim Brennen der Triebstoff verbraucht Ofen bis 15 m3 Luft pro Stunde. Bei Neubauten kann ihre Isolierbarkeit von aussere Umwelt (Plastfenstern u.a.) sehr hoch. Weitere Probleme können die Luftabzürgern oder andere Warmanlage bewirken, welche im Raum oder im Ofenraum tätig sind.

Bedeutend erschrenkt sich dadurch des Brannprozesses mit Teerung und Verschmutzung von rauchwege kann auch zu Rajchem bei der Zuladung im Raum. Genügende Luftzufuhr besichert mit geöffneten Fenstern oder Töre in den neben Raum, bestens ventilierten. Mehr passend ist aber gleichzeitig mit der Installation von Heizgerät Ventilationsloch für Luftzufuhr besichert, mit der ventilierende Regulationsgitter, welche muss stetst gegen die Verstopfung besichert werden.

In den übergelenden Zeitalbschnitt oder bei höheren ausser Temperaturen über 150C, bei regenden und feuchten Tage, bei plötzlichen Stosswind kann nach den Umständen zum Verschlechten des Schornsteinabzuges (Ofenabzug), also die Exhalate sind nicht völlig abgezogen werden. Darum muss Ofen in diesem Zeitalbschnitt mit kleinster Triebstoffmenge so betrieben, dass mit dem Öffnen von Luftzufuhr die Brennung und Shornsteinabzug verbessert könnte.

### 5.6. Glassauberkeit

Auf die Sauberkeit von Glas Bewahrung hat der Einfluss neben der Benützung von passender Triebstoff, genügenden Brannluftzufuhr (insbesondere sekundär Luft) und entsprechenden Schornsteinzug auch Weise, in welcher Kaminofen bedient wird. In diesel Zusammenhang empfehlen wir nur eine Schicht der Triebstoff zuladen und zwar so, dass Triebstoff am angemessen plaziert im Brannplatz wäre und dass es am weitesten von Glas wäre. Das gleiche gilt auch für Brikette (Ferrie von den 5 bis 10 mm). Im Falle der Glasverschmutzung beim Heizen empfehlen wir die Brannintensität zu vergrössern durch Öffnen von primär Luftregulator, wodurch sich Glas meisten selbständig reinigt.

### 5.7. Aschverleerung

Nach der Länge und Intensität der Heizung ist nötig mit Hilfe des Schürhakens den Asch über den Rost in den Aschbecher niederzuklopfen und den Aschbecher verleeren. Für diese Ausgabe ist den Kaltstand meist passend. Bewahrt das, dass der Aschbecher nicht übergeföhlt würde. Gesammelten Asch verhindert dem Luftzufuhr unter den Rost. ACHTUNG : vor der Verleerung des Aschbechers kontrolliert, dass er keine heizende Reste enthält, welche den Brann in Abfallgefäss verursachen können. Asch von dem gebranntem Holz kann auch als Düngemittel verwendet werden.

## 6. REINIGUNG UND UNTERHALT

### 6.1. Reinigung von Heizgerät

Kaminofen in kaltem Stand ist nötig mindestens einmal jährlich (nach der Heizsaison), zufällig auch öfter, zu reinigen. Bei Reinigung ist bedarf die Sedimente zu in Rauchrohre, Brannräume und auf Blenden für Regelung des Zuges zu beseitigen. Reparieren, bestens durch Tausch auch die abgefallenen Teile der Schamottziegelung. Vollständigkeit der Schamottziegelung ist nötig auch während der Heizsaison zu fügen. Einzelne Loche unter den Schamottziegeln dienen als die Warmdilatation und verhindert dem Bersten von Ziegeln und es ist nicht passend diese Loche irgendwie auszufüllen, wie es beim älteren Heizgerät für feste Triebstoffe nötig war. Geberstene Schamottziegeln verlieren nicht ihre Funktionsfähigkeit, bis sie nicht völlig ausfallen werden!

Für Glasreinigung kann man laufende Mittel für Gasherreinigung und Backofen verwenden, frockem weichen Tuch oder auch Zeitung, eventuell den speziellen Mittel auf Kaminofenreinigung, z.B. Mittel von dem Ofenhersteller. Glas muss grundsätzlich im kalten Stand gereinigt werden. Auf Reinigung von Lackteile der Fläche des Heizgerätes verwendet nie Wasser, passend ist Schwamm oder weichen Flaneltuch zu verwenden.

### 6.2. Brann im Schornstein

Im Falle des Brannes im Schornstein ist es nötig den Feuer im Ofen sofort löschen durch Abgrabung von brennenden Reste der Triebstoff mit Hilfe von Schaufel in passendem unbrennbaren Gefäss und die Feuerwehr anzurufen (158) oder Linie 112.

### 6.3. Reinigung der Keramik und Kachel

Für Reinigung von keramischen Ziegeln empfehlen wir nur den frockem, höchstens mild gefeuchten Tuch verwenden. Reinigung führt nur im kalten Stand durch.

### 6.4. Dichtungsnur und Bänder

Zur Dichtung von Besitzflächen von Türchen und Gläser (eventuell von anderen Ofenteile) ist spezieller glaskeramischer Dichtungsnur (Band) verwendet, welche ist gegenüber hohen Temperaturen beständig. Wir empfehlen den Dichtungstand periodisch kontrollieren und bei der Verlust von Funktionsfähigkeit es zu tauschen. Neue Dichtung wird nach sichere Zeit niedersetzen und darum wir empfehlen, dass annähernd nach drei Monate der Verwendung wird Dichtung von bezogenem Glas auf Türkonstruktion kontrolliert und eventuell durch empfindlicher Zuziehung von Glashaltern beseitigt wird.

### 6.5. Ersatzteile

Im Falle der Notwendigkeit benutzt nur die originale Ersatzteile vom Hersteller empfohlene siehe Absatz 8.2. Getippte Ersatzteile. Identifikation vom Ersatzteil führt mit Hilfe des technischen Scheines durch – Bestandteil der Ofenlieferung.

## 7. HÄUFIGSTE PANNEN

### 7.1. Geberstene (ausgefallene) Schamott- (vermikulit) Ziegel im Verbrennungsraum

Zuerst muss man betonen, dass die geberstene Schamottziegeln ihre Funktionsfähigkeit nicht verlieren, bis sie völlig ausfallen. Darum ist es auch nicht nötig sie gleich austauschen! Im Austauschfälle von könnt ihr diese Teile direkt beim Verkäufer oder auf Herstellersadresse so bestellen, das ihr den Type und Seriennummer angeben, weiter vom technischen Schrä (Bestandteil der Ofenlieferung) sicher Ziegelnummer, welche ihr austauschen braucht.

Austauschvorgang: Austausch von Seitenziegeln ist so durchführen nötig, dass die Haltern werden niedergezogen und die beschädigte Schamottziegel wird ausgenommen. Manchmal muss man auch den Rost mit Schamottziegeln auf Boden ausnehmen. Rückmontage ist zu umgekehrter Weise zu durchführen, vergisst nicht alles in den ursprünglichen Stand und richtige Lage zu setzen! Dazu wird euch die Bildung im technischen Schrä dienen.

Beachtung : Heizt ihr im Ofen nicht in solchem Falle, dass nur ein Teil der Belegung von Verbrennungsraum fällt ab. Es bedroht Gefahr von

Durchbrennung von Ofenkonstruktion.

### 7.2. Zerbrochen Glas

Türchenglas ist aus der speziellen glaskeramischen Masse mit hoher Warmbeständigkeit hergestellt. Übliches Tafelglas kann man nicht verwenden!

Austauschvorgang: beim Glastauschen muss man nicht ganzes Türchen ausmontieren, es reicht nur die Glashalter abschrauben und ausnehmen. Bei der Rückmontage muss Glas gleichmässig nach ganzem Umfang auf Glasfläche besetzen. Sitzfläche unter dem Glas und Türchen muss mit Dichtungsnur gesetzt werden. Dichtungsnur, wenn es nicht beschädigt ist, kann auch wieder benutzt werden. Haltern bei der Rückmontage ziehen wir vorsichtig zu, dass es keine Beschädigung passiert – Bersten des Glases.

### 7.3. Geberstene Seitenziegel

Beim Transport, Betrieb aber auch durch andere Begebenheit kann die Bedeckung von Ofenziegel beschädigt werden. Ziegeln, eventuell die Blechpanel sind in der Bedeckung durch Presse von speziellen Haltungsfedern gehalten.

Demontage: Ziegel durch knöpfen mit Handfläche schiebt in Randlage über (links oder rechts). Passt auf, dass Ziegel fällt nicht herunter und wird sich nicht durch Einfluss von Tätigkeit der Haltungsfeder. Demontage beginnt bei der Mittelziegel. Oder bei der, welche unterstützt sich in zwei Seiten.

Montage: Montage beginnt mit untere oder oberer Ziegel. Montierter Ziegel schiebt in gedürftem Platz (von fechte oder links) und dann trägt die Kraft von Haltungsfeder über. Danach ist das günstigste, wenn Ziegel, besten beidhändig durch Ziehen befestigt beim Ofenrand und mit folgenden milden Schlägen überschiebt diese Ziegel in richtige Lage setzt. Ziegel montiert symmetrisch – mit gleichen Überreichungen auf beiden Seite. Als letzte setzt die Mittelziegel.

Beachtung: tritt während dem Betrieb, mit Einfluss von Dilatationen der Materiale zum selbstswilligen Abfallen der Belegung, dann ist es passend die Druckkraft von Feder durch angemessener Ziehung vergrössern.

## 8. GARANTIE UND SERVIS

### 8.1. Allgemein

Beim Einhalten von allen Installationsregeln, Bedienung und Unterhalt in dieser Anleitung angegebenen, verhaftet der Hersteller (Lieferant) Firma HS Flamingo s.r.o. 60 Monate von Moment der Übernahme dafür, dass Erzeugnis wird in ganzer Garantiezeit die von technischen Normen gesetzte Eigenschaften, von dieser Anleitung gegebenen.

### 8.2. Garantiebedingungen

Haftung betrifft auf die kostenlose Reparatur von Ofen, eventuell den reklamierten Teile, welche aufgrund den defekten Material oder Panne in Werkverabeitung entstanden worden. Bei den unberechtigten Anforderungen für garantierte Reparatur kommen so entstandene Schaden und Auflagen dem Besitzer (Bestseller) zu Last.

### 8.3. Garantie

Im Falle, dass es im Fristueine Panne entsteht, die ihrem Ofen oder Flachzubereitung von Ofen betrifft, repariert es nie selbst! Garantie und nach der Garantie Reparatue erledigt der Hersteller, auf welchem kann man sich wenden direkt oder mit Vermittlung von seiner Handliesvertretern. Hersteller nimmt keine Haftung für die Schaden und Defekte der Ofen oder seiner Teile über, welche bewirkt wurden :

- durch schlechte Leistungswahl von Ofen für en gegebenen Raum (Überheizung oder Mionderheizung des Raumes)
- mit Uneinhaltung von zuständigen geltenden baugerechlichen Vorschrifte.
- durch falsche Installation und Einschluss des Gerätes.
- durch ungenügenden oder zu starkem Zug von Schornstein (Einschluss muss den gegebenen Normen entsprechen).
- durch aufgeführten Zubereitungen oder durch anderen, insbesondere nachträglichen Wechseln von Brannraum oder Abzugu.
- beim Einsatz oder Wechseln auf Gert, von solche Personen bewirkten, welche dazu nicht vermächtigt wurden.
- bei Uneinhaltung von Anweise in Anleitung gegebenen.
- beim nachträglichen Einbauen von Ersatzteile und Ergänzungen, welche keinem Erzeugnis von HS Flamingo sind.
- durch Benutzung von unpassenden Triebstoffe.
- durch falsche Bedienung, Überlastung des Gerätes und folgender Beschädigung von Konstruktion des Heizgerätes (z.B. Durchbrennung den Richtungsblende von Zug, Deformation von Ofenkonstruktion).
- durch unfachliche Manipulation, gewältigem mechanischer Beschädigung.
- durch ungenügende Pflege oder mit Benutzung von unpassende Reinigungsmitteln.
- durch unabwendbare Begebenheit (Hochwasser)

### 8.4. Wie kann man reklamieren

Bei der Reklamation ist nötig seine volle Adrese, Telefonnummer anzugeben und die Panne beschreiben. Reklamation wird nur dann gelösen sein, wenn der ordnungsmässig ausgefüllt Garantieschein mit Verkaufsdatum und Stempel der Verkaufsstelle, oder Verkaufsschein, vorgelegt wird (oder Faktur). Beim Kauf fordert im eigenen Interess lesebar ausgefüllten Garantieschein. Über Art und Ort der Reparatur wird nach der Pannebewertung in der Servisabteilung gelösen werden und weiter werden die Zubereitungen entworfenene mit dem Gerätbesitzer

konsultiert. Für Tauschen des erzeugniss oder Ablösung des Verkaufsvertrages gelten zuständige Anordnungen des bürgerlichen Gesetzbuches und Reklamationssordnung.

## 9. PACKEN VON KAMINOFEN – ABFALLVERNICHUNG

Kaminofen ist auf den holzener Transportboden geliefert und mit Schutzlattung gerüstet. Ofen ist gegen den Gewitteeinflüsse mit PE Folie und paperschachten geschützt. Stabilisierung un Zusammenfestung von ganzer Verpackung für Lagerung und Transport ist durch Benutzung von metallische event. Plastischen Band besichert.

Verpackungsvernichtung: Holzener Lattung und Unterlage benutzt zur Heizung. Stahlener Band gebt in Abfallsammulngstelle ab. PE Folie und paperschachen gebt zur Rezyklolation ab.

Ofenvernichtung: Im Falle der Vernichtung von Kaminofen legt den Schamott, Glas, Keramik und Dichtungsschnure in den festen Komunalabfall und den Blechkorpus event. Andere metallische Teile gebt nach Sammlunhgstelle ab

### 9.1. Sonderzubehör auf Auftrag

1. Rauchrohre
2. Werkzeug, paravane, körbe
3. Abschiessgefes (Aschsauger)
4. Unterzünder
5. Kaminglasreiniger
6. Schornsteinreiniger
7. Schaufel
8. Koulet



**9.2. Ausgetippte Ersatzteile**

Einige Ersatzteile, welche sind zu bestellen

1. Schamottziegeln
2. Aschbecher stecker
3. Glas der Zuladungstürchen
4. Eisengitter
5. Dichtungsschnure
6. Dichtungsschnureklebstoff
7. Belegung von Mantel
8. NGEVerschönerungselemente (Stifte, Sefeln, Regulátore)

**10. ES ÄUSSERUNG ÜBER DEM EINKLANG UND CE ZERTIFIKAT**

ES Äusserung über dem Einklang wurde für alle Erzeugnisse aufgrund Protokol von Eintragsprüfung des Types nach der EN 13 240:2005 A2 und CE Zertifikat ausgestellt. Protokol von Eintragsprüfung des Types und CE Zertifikat ist im Einklang mit Richtlinie der Rat Nr. 89/106 EWR (entspricht der Anordnung der Regierung Nr. 190/2002 Smlg.) und sind von modifizierter Person ausgestellt :  
Maschinenbauprüfungsinstitut, s.p. ES 1015, AO 2002 Hudcova 56b, 621 00 Brno

Hersteller erklärt hierdurch, dass Kaminofen, hier angegeben, die Anforderungen von Richtlinie 89/106 EWR erfüllen.  
(es entspricht den Anordnungen der Regierung Nr.190/2002 Smlg) Unetr den Bedingungen von gewöhnlicher Benutzung ist sicher.

Hersteller hat die Beistellungen angenommen, durch welchen er Einklang von allen Erzeugnisse auf dem Markt eingeführten mit technischer Beurkundung und mit gleichen Anforderungen besichert.

CZ You have become an owner of fire stove with brand called Flamingo®. Thank you for your trust which you have demonstrated by purchasing our product. Read please these instructions for use thoroughly where you can find information on functions and operation of the stoves in order to avoid risk of damages and to extend the service life of the stove.

SK With correct manipulation you can save fuels and protect the environment.

PL We shall grant the guarantee to our stoves only if the instructions for installation and manipulation have been respected.

DE We shall grant the guarantee to our stoves only if the instructions for installation and manipulation indicated herein have been respected. Please, keep these instructions and the document with technical data in a safe place so you can refresh your knowledge necessary for correct operation of your stove at the beginning of each heating season.

EN

FR

## 1. TECHNICAL SPECIFICATION

The combined fire stove is determined for heating living rooms, recreational facilities as well as working places, where it is intended to increase thermal comfort and which is also supported by sensations while watching flames.

### 1.1. Construction design

The stoves are designed for burning wood, ecological briquettes. It is not possible to burn coal or coke in the burning system of the stoves.

The stoves are welded from steel plates 2-5 mm thick. In the central part of the stove there is a combustion chamber of which the front side is formed by stoking door. In the stoking door is embedded large glass resistant to temperatures up to 800 °C. The combustion chamber is encased by fireclay fittings. The fittings are not connected to any coating material. On the bottom of the combustion chamber there is a simple cast iron fire grate. In front of the fire grate is placed a barrier against falling of fuel out and its sliding on the front glass. The lower part of the fire stove is determined for storage of fuel. The stove is designed as double casing with vertical conduct of flue gases outlet. Diameter of the flue gas pipe is 150 mm. Manipulation elements of the stove are made of stainless. The casing of the stove is made of steel plate and ceramic tiles.

Caution: The fire stoves are not designed for permanent heating but for periodic – intermittent (temporary) operation.

## 2. PROCESS OF COMBUSTION

### 2.1. Quantity of fuels and setting up the process of combustion

The combustion of wood and ecological briquettes in the fire stove is based on heating-through system, which means that the combustion takes its course through all the load of fuel. In order to find out optimum conditions of kindling and subsequent burning up it is necessary to ensure sufficient inlet of air under the burning fuel, through the grate – the air indicated as primary which is always reusable. With increasing temperature of combustion gases are released gas components of the fuel, which do not effectuate work in form of thermal energy without other inlet of air, therefore it is necessary to fetch in more air in the level of flames where the process of combustion of such gas components can further take its course. In that case there is usually no need for inlet of primary air, but in contrary, there is a need for inlet of secondary air.

The inlet of secondary air, which is generally regulable, improves the quality of combustion as well as it facilitates self-cleaning of the glass embedded in the door. With correct quantity of proportion of air fetched in the right spot of the combustion chamber, the efficacy of the combustion is increased and on the other hand the emission of harmful gases into the environment is decreased this way. Allocation of air inlet regulators is illustrated on the scheme in the document with technical data, which makes part of each delivery of fire stove.

Achievable thermal power of the heating unit depends on quantity of combusted fuel within a time, its quality and efficacy of the combustion process. According to the chart No. 2 regarding calorific value of fuels you can have an idea about achievable output with combustion of 1 kg of wood in one hour with its 20% moisture. Further it is proved that with increasing moisture of fuel its calorific value decreases.

At the conditions of testing room, the regulability of heating unit was tested within the range of 20 - 100% of nominal power. Regulation of power was executed through the use of flue in chimney and by quantity of fuel. In practice, the stoves are generally regulated by air regulators, especially by primary air inlet. It is not possible to define exact setting up of the combustion process through the use of the regulators with definiteness. It is affected by many factors – fuel moisture, type of fuel, draught of chimney, outdoor pressure conditions etc. Therefore it is necessary to regulate the combustion process (intensity and quality of flames) with regard to actual conditions.

The ability to set up the combustion process effectively will get improved with your increasing experience with use of the stove. More detailed chart regarding the setting up of inlet air regulators makes part of the technical document, in which are indicated real values, which were observed during trials at testing conditions in the state laboratory. The following chart No.1 serves as a general information for air inlet regulation.

#### Chart No. 1

Types of wood combustion:

Fuel	Amount	Primary air	Secondary air	Tertiary air
		<b>regulable</b>	<b>regulable</b>	<b>not regulable</b>
Wooden logs	2-3 logs (2-3kg)	Closed or according to the need opened with regard to the actual combustions conditions. <b>Combustion regulation</b>	Closed or according to the need opened with regard to the actual combustions conditions. <b>Glass wash regulation</b>	Opened at maximum <b>Secondary combustion</b>

At each lighting up of fuel in the stove, keep the regulator of primary air opened rather longer in order to kindle the fuel better. At stoking up the fuel, you are advised to fully close the regulator of primary air.

At combustion of wood, it is necessary to ensure that the wood is dry with maximum moisture of 20%.

In order to achieve optimum output of exchanger, it is advisable to stoke fuel continuously and to keep the fuel on area of the grate during the burning process.

## 2.2. Fuel

In the fire stove it is possible to burn wood in pieces and briquettes made of pressed wood. The moisture of burned wood should be lower than 20%, optimally 10%. There is rule saying that as lower the content of water in fuel is, as higher the calorific value is achieved. Recommended moisture of the wood can be achieved by storage at a ventilated shed for a period of two years at least. The content of water in briquettes shall be indicated by the manufacturer of the briquettes. It is necessary to store the briquettes in a dry place, otherwise there is a risk of their decomposition. Recommended size of pieces of wood is aprox 3-6 cm and 20 - 35 cm long. It is forbidden to burn coke and coal in the fire stove. As a fuel do not use flammable liquids or waste such as: wallpapers, chipboards, plastics, impregnated wood or separate use of wood shavings or sawdust. The combustion of such materials is harmful not only to environment but also it shortens the service life of the fire stove, and further, the stove -chimney might get damaged. Note: obviously it is also possible to burn the bark on wooden chunks.

### Chart No.2

Calorific value of selected types of wood with 20% moisture (scm- solid cubic meter (m<sup>3</sup>))

Type of wood	Calorific value kWh/scm	Calorific value kWh/1kg	Weight kg/scm
<b>Spruce, fir</b>	1957	4,0	485
<b>Larch</b>	2461	4,0	610
<b>Pine</b>	2280	4,0	565
<b>Oak, beech</b>	2743	3,8	726

## 3. SAFETY OF OPERATION

### 3.1. General provisions

At the operation and installation of the fire stove it is necessary to respect the principles of fire prevention contained in national norm.

The heating unit can be used under normal conditions in accordance to national norm. If the conditions are changed there can be some temporary risk of fire or explosion (for example at gluing linoleum, PVC, at work with coating materials, etc.). The fire stove must be temporarily set out of service. Further, the fire stove must be used only after thorough ventilation of the room, preferable by draught.

### 3.2. Safe distance of the fire stove from combustible materials

If the fire stove is placed in a room with combustible objects (within the categories of inflammability B,C1 and C2), it is necessary to keep safe distance of 800 mm from the front side of the fire stove and in other directions 400mm.

Safe distance of the flue gas ducting from door casing etc, placed constructions, constructions of inflammable materials and from installation of waterpiping including its insulation. From other parts of constructions made of inflammable materials it is at least 400mm. It concerns the building materials with classification of inflammability B, C1, C2 according to the chart No. 3.

If the stove is operated in place with the material of C1 category, then the safe distance shall be prolonged.

### 3.3. Instructions for save operation

No inflammable liquids shall be used for lighting up and burning! Further, it is forbidden to burn any plastics, wooden materials with different connective chemicals (chipboards, etc.) and also house, not selected, waste including pieces of plastics and so on.

The fire stove must be attended by adults only! It is forbidden to leave children without supervision of adults by the fire stove. The surface of the stove is heated up, especially the areas of glass, with a touch you could get seriously burned.

The operation of the stove demands for regular attendance and supervision. For safe controlling of the regulators and for manipulation for the stoking door it is necessary to use protective gloves. It is forbidden to, during the operation and if heated, lay aside any object of inflammable materials which can provoke fire. Do not put any vessel with cold liquid in to the heated stove with ceramic casing in order to prevent rupture of the casing.

Pay particular attention while manipulating with the ashtray and when removing the hot ash, in order to prevent the risk of burning. Hot ash shall not come into contact with inflammable objects – for instance while disposing hot ash into the vessels for municipal waste.

The stove shall be operated only in accordance with the present instructions. It is forbidden to make any unauthorized modifications.

### Chart No. 3

Information on degree of inflammability of selected building materials

Degree of inflammability of building materials and products	Building materials qualified according to the degree of inflammability
<b>A - non inflammable</b>	Granite, sandstone, heavy aerated concrete, bricks, ceramic tiles, special plasters
<b>B - hardly inflammable</b>	acumin, heracit, lihnos, itaver
<b>C1 - inflammable with difficulties</b>	Deciduous wood, plywood, sirkoklit, herkolite, formica
<b>C2 - medium inflammable</b>	Chipboards, solodur, cork slabs, rubber, floor coveringy
<b>C3 - easily inflammable</b>	Wood fibre slabs, polyester, polyurethan

## 4. INSTALLATION OF THE FIRE STOVE AND ITS CONNECTION TO CHIMNEY

Caution: At the installation of the fire stove it is necessary to respected all the local norms, including national and european standards for this kind of appliance.

### 4.1. Connection of the stove to chimney or to chimney insert

Connection of the fire stove to chimney outlet can be realized only with consent of chimneys enterprise in accordance national standards, or in accordance with valid legal norms regarding this kind of appliances in countries where installed. For illustration see the attachment No. 2.

In order to ensure correct functionality of the stove it is necessary to ensure correct draught of chimney in neck of the flue gas pipe.

Data on minimum draught is always indicated in technical documents for respective type of stove. Insufficient draught of chimney causes bad functionality of the

stove, excessive sooting of glass and excessive clogging of the flue gas ducting. The total thermal output of the stove is decreasing. If we are stoking and the chimney has not good draught conditions, the flue gases might get off into the room. Therefore we recommend regular revisions provided by a chimneyer from a professional enterprise in accordance with national standards and to ensure a regular maintenance of the heating unit. When the draught in chimney is too strong and exceeds 20 Pa, in such case it is advisable to install a chimney clack-valve (for example flue gas pipe with clack-valve). Excessive draught might be the cause of difficulties at the operation, for example too intensive combustion, high consumption of fuels and it can also lead to permanent damage of the heating unit.

#### 4.2. Connection of the stove to chimney air hole

We recommend to have connected the fire stove with a separate chimney air hole. It is possible to connect the stove to a joint chimney air hole only if the provisions of national standard been respected. The stove can not be connected to a joint air hole together with a gas appliance.

#### 4.3. Instructions for installation and setting up the flue gas ducting

Connect the outlet neck with the chimney in the shortest possible way so the length of flue gas ducting is maximum 1,5 m. Join the flue gas pipes and elbow-pipe firmly with an overlap of min. 50mm and make sure that the joints are set up in direction of flue gas flow. Furnish the input hole into the chimney with a metal shrunk ring of corresponding diameter. The flue gas pipe should rise under the angle of aprox.10°.

#### 4.4. Installation (setup) of the stove in space (room)

Before installation of the fire stove, it is necessary to check on bearing capacity of the floor (ceiling) if it fulfils the conditions of bearing for the respective type of stove in dependence on its weight. The stove must be installed on heat-insulation fireproof ground-sheet, which should overlap the ground-projection of the stove on sides and behind at least by 100 mm and in front by 300mm. If a metal ground-sheet is used, it should be min. 2 mm thick. For illustration have a look at the attachment No. 1.

Caution: in order to have the possibility to clean the appliance, it is necessary to leave sufficient space for access to the flue gas pipes and chimney.

### 5. SERVICE INSTRUCTIONS

#### 5.1. First time setting the fire stove into service

Before setting the stove into service for the first time, it is necessary to remove eventual labels from the glass, door, accessory parts in ashtray, resp. from the fireplace, this applies also to eventual shipping safety. Check up, according to the picture on the technical document, if the screens freely laid for draught direction, fireclay fittings and the barrier are placed correctly (it is possible that during the transport or installation of the stove they slid into wrong position). If you may find any defect of setup, set it into the right position, otherwise the correct functionality of the heating unit might be at risk.

For the superficial treatment of the fire stove was used a fireproof paint which gets hardened after temporary softening at the first service operation. At the softening phase, there is an enhanced risk of damage on the paint by hand or some object. With the first use of the stove, it is advised to kindle the fuel with small flames, with smaller quantity of fuel at a lower temperature. All the materials must get used to the heat burden. With a careful kindling up you can prevent eventual occurrence of cracks in fireclay bricks, damage on the paint and material deformation of the stove construction. Possible odour at the paint hardening shall disappear soon – we advise to ventilate the room intensively, preferable with an air draught.

If there are any pets of birds in the room, relocate them to some other place for a temporary period of time.

#### 5.2. Kindling and heating

For easy kindling, at first put on the bottom of the fireplace resp. on the grate, 2 or 3 small wooden chunks, on them paper or approved fire-lighters, then some brushwood or wooden chips, small pieces of wood and at the end thicker chunks. Load the fuel in a good quantity (aprox. up to 2/3 height of fireclay brickwork). With loading bigger quantity of fuel you will ensure sufficient time of burning in order to warm up the chimney and its correct functionality. Open the regulator of the primary air at maximum. Sometimes, it is advised to regulate also inlet of secondary air for better kindling. After the kindling, the door of fireplace must be closed. As soon as the fuel gets burned through the use of the regulators of air inlets, you may set up calm, rather damped combustion. For setting up the flames and combustion you can follow the provisions indicated in the technical document of the chart. No.1

Caution: Before every heating it is necessary to check up if the grate is not sooted, and remove the excessive ash with ash-hook.

The door to the fireplace (combustion chamber) must be always closed, with an exception of setting the stove into the service, loading with fuels and removal of ash. After each longer discontinuation of the service operation of the stove, it is necessary to check up the throughput and cleanness of the flue gas ducting, chimney and the combustion chamber of the stove before its repeated kindling.

#### 5.3. Fuel loading

In order to prevent the release of flue gases into the room at loading we advise you to: fully open the primary air regulator approximately 5 - 10 seconds before opening the door to the fireplace, then wait few seconds for suction of the flue gases into the chimney and then you can fully open the door. After opening the stoking door, it is always necessary to be careful; there is a risk of a firebrand to fall out. After loading the stove you can close the door. As soon as the fuel gets burned (without sooty flames) put the regulator into the original position (eventually close it). When loading the stove, make sure that the fuel does not exceed the level of the fireclay brick-work in the combustion chamber. The quantity of stoked fuel should correspond to informative consumption per hour for a given heating unit (see the technical document). When overheated, there is a risk of permanent damage of the stove.

Caution: You can prevent the excessive release of the flue gases into the room by loading the stove after the fuel is burned out to a griddle-hot base.

#### 5.4. External inlet of combustion air

It is necessary to ensure sufficient quantity of fresh air for the combustion process. At wood burning, the stove consumes up to 15m<sup>3</sup> of fresh air per hour. New houses are rather more insulated from external ambient (windows of plastics). Other difficulties can be caused by air suction units or other thermal appliances which are in service in the room or space together with the stove.

With this, the quality of the combustion process is particularly lowered along with sooting of flue gas pipes, and at stoking process the smoke might be released into the room. You can ensure sufficient air inlet by opened windows or door to next, better ventilated room. Preferably, at the installation of the stove you are advised to ensure a ventilation air inlet with regulation grid which is secured against clogging.

#### 5.5. Operation during transition period of time and at unfavourable climatic conditions

In the transition period, resp. at higher external temperatures above 15°C, in rainy and wet days, at strong gust wind, according to the actual circumstances the

draught in the chimney (stove) can be deteriorate, so the flue gases are not fully exhausted. Therefore it is advised that in such period the stove is in service at minimum fuel loading in order to improve the combustion and draught in chimney by opening the air inlets.

## 5.6. Cleaness of the glass

To keep the transparent window clean, it is necessary to use appropriate fuels, ensure sufficient inlet of combustion air (particularly the secondary air) and corresponding draught in the chimney as well as the correct way of servicing the fire stove. In this regard we recommend to stoke the fuel in one layer only so the fuel is proportionally spread in the fireplace and to keep the fuel distant from the glass. The same applies to briquettes (distance among them 5 to 10 mm). If the glass gets unpurified, we advise you to increase the intensity of the combustion by opening the primary air regulator so the glass should get cleaned itself.

## 5.7. Removal of ash

According to the time and intensity of heating, it is necessary to remove ash by fire-hook through the grid into the ashtray and then to empty the ashtray. The most convenient way is to remove the ash when the stove is cold. Make sure, that the ash tray does not get overfilled. Cumulated ash prevents the access of air inlet under the grate. ATTENTION: before emptying the ashtray make sure that it does not contain any griddle-hot pieces which might cause fire in the waste vessel. The ash from burned wood can be used as fertilizer.

## 6. CLEANING AND MAINTENANCE

### 6.1. Cleaning the heating unit

It is necessary to clean the cold fire stove at least once a year (after the heating season), eventually more often. At cleaning it is necessary to remove settlements in flue gas pipes, combustion chamber and on screens for draught direction. To repair, preferable to replace, the missing parts of the fireclay brick work. The completeness of fireclay brick-work must be controlled also during the heating season. The gaps between the fireclay fittings serve as thermal dilation which prevents their cracking, so it is not advisable to fill them (for example by coating materials) as it was usage with old type of heating units for solid fuels. The fireclay fittings are functional even if cracked. This does not apply if they fall out!

For cleaning the glass, you can use ordinary agents for cleaning cookers and ovens, dry soft towel or newspaper, eventually special cleaning agent determined for fire stove glass, for example from the manufacturer of the fire stove. The glass must be cleaned only if cold. Do not ever use water for cleaning varnished parts of the heating unit; it is advisable to use a foam sponge or soft flannel towel.

### 6.2. Fire in the chimney

In case of occurrence of a fire in the chimney, it is necessary to extinguish the fire immediately by removing the burning pieces of fuel with a shovel into the appropriate fireproof vessel and to call immediately the firemen (line 158) or the integrated rescue system on line 112.

### 6.3. Cleaning ceramic and tiles

For cleaning ceramic tiles it is advised to use only dry or slightly damped towel. The cleaning must be done only if cold.

### 6.4. Sealing cords and stripes

For sealing the seating areas of doors and glass (eventually other parts of the stove) was used a special glass-ceramic cord (stripe), which is resistant to high temperatures. We recommend you to check up the sealing continuously and to replace it with new if it lost its functionality. After a certain time of use the new sealing gets settled and therefore we advise to check up after three months of its use whether the glass fits to the door construction, and if unclamped to tighten it carefully by glass holders.

### 6.5. Spare parts

In case of necessity, you are advised to use only original spare parts recommended by the manufacturer, see Section 9.2. Recommended spare parts. You can identify the spare part according to the technical document which is attached to the delivery of the fire stove.

## 7. FREQUENT DEFECTS

### 7.1. Cracked (missing) fireclay fitting in the combustion chamber

First of all, it is necessary to mention that cracked fireclay fittings do not loose their functionality, if not missing, so it is not necessary to replace them! In case of replacement, you can order these parts directly at your manufacturer or at the address of the manufacturer indicating the type and serial number of the fire stove, further, indicate the number of fireclay brick which you need to replace according to the technical document (attached to each delivery of the fire stove).

How to replace: the side fittings must be replaced in the following way: first remove the holders of the fireclay and then pull out the defective fireclay fitting. Sometimes it is also necessary to pull out the cast iron grate with fireclay fittings on the bottom. The placing of new fittings is analogical in reverse way, do not forget to assembly all the parts into the original positions, which you can check with the illustrations in the technical document. Caution: Do not put the stove into operation if the lower part of casing of the combustion chamber has fallen out. There is a risk of damages on the construction of the stove by burning through.

### 7.2. Broken glass

The door glass is made of a special glass-ceramic material with resistance to high temperatures. It is not possible to use ordinary glass!

How to replace it: It is not necessary to dismantle entire door, it is sufficient to unscrew the holders of the glass and to take the glass out. At the installation of a new glass it is necessary to settle the glass appropriately in the door. The contact area between the door and glass must be fixed by a sealing stripe. The sealing stripe can be reused if not damaged. The glass holders must be tighten up very carefully and proportionally in order to prevent the rupture of the glass by excessive tightening up.

### 7.3. Ruptured side tile

The tiles of the stove casing may be damaged at transport, operation or at other circumstance. The tiles or metal sheet panels are fixed in the casing by pressure of special holding springs.

Disassembly: Move the tile with tapping by surface of your palm on side (right or left).

Be careful so the tile does not fall down and is not damaged by springing up. Start to disassembly the central tile, or such tile which is in contact with casing by two sides.

**CZ** Assembly: Start the assembly by bottom or upper tile. Insert the assembled tile into the required place (from right of left) and overcome the strength of the fixing spring. In order to repress the spring it is advisable to press the tile, preferably by both hands, behind the edge of the stove and move the tile with soft strokes by palm into the right position (for repressing the springs it sometimes necessary to use force). Install the tile symmetrically – with identical overlaps on both sides of the casing. As the last one put the central tile (or that one which touches the casing by two sides).

**SK** Caution: If during the operation of the stove, by dilation of materials, falls out any tile itself, it is advised to enhance the clamping strength of the springs by appropriate springing.

## **PL** 8. GUARANTEE AND SERVICE

### **DE** 8.1. Generally

**EN** If the rules and instructions for installation, operation and maintenance indicated herein have been respected, the manufacturer (supplier) firm HS Flamingo s.r.o. guarantee that for period 60 months from the moment of handing over to the user, the product shall have the qualities determined by technical standards, by the present instructions and data indicated on production label.

### **FR** 8.2. Guarantee conditions

The guarantee applies to free repair of the stove, respectively repair of the claimed parts or components, where the defects were caused by defective material or production defect. At unjustified complaints for repairs within the guarantee, such costs shall be sustained by the owner (customer).

### 8.3. Guarantee

If during the guarantee period occurs in your stove any functional defect or a defect of superficial treatment, you are advised to not repair it yourself. The repairs within the guarantee period or posterior repairs shall be carried out by the manufacturer, which you can contact directly or through its sales agents. The manufacturer does not grant its guarantee to damages and defects on the stoves or its parts, which were caused by:

- incorrect set up of the output of the stove for a given room (overheating or insufficient heating of the room)
- not respecting the respective legal norms regarding edification
- incorrect installation and assembly of the devices
- insufficient or strong draught in the chimney (connection must be realized according to the valid legal norms)
- realization of alterations or other, particularly additional, modifications of the fireplace or outlet of the flue gases
- intervenes or modification of the unit by unauthorized persons
- not respecting rules and service instructions
- if additionally installed spare parts or accessories, which are not product of the firm HS Flamingo s.r.o
- using inappropriate fuels
- incorrect servicing, overloading and subsequent damage on the construction of the heating unit
- (For example burning the screens for draught directions, deformation of the stove construction)
- unprofessional manipulation, violent mechanical damage
- insufficient care of use of inappropriate cleaning agents
- vis maior (floods etc.)

### 8.4. How to claim the goods

At filing a complaint, it is necessary to indicate your exact address, phone number and to describe the defect. The claim shall be resolved only if the guarantee certificate correctly filled including the date of purchase and stamp of the store or the sales slip (ev. invoice) is presented. At the purchase you are advised to fill in the guarantee certificate legibly. On method and place of repair in order to judge the defect shall be decided in the service department and further, the proposed measures shall be consulted with the owner of the unit. To the replacement of the product or to cancellation of the purchase contract apply the respective provisions of the Civil Code and complaint rules.

## 9. PACKAGING OF THE FIRE STOVES – WASTE DISPOSAL

The fire stoves are delivered on wooden transport mat and are furnished with protective wooden crate. The fire stove is protected against climatic influences by PE foil and paper box. Stabilization and compatibility of whole packaging for storage and transport is ensured by use of metal or plastic stripe. Disposal of the packaging: The wooden crate and mat can be used for heating. The steel stripe shall be brought to the collection point of metal scrap. The PE foil and paper box shall be handed over for recycling. Disposal of the fire stove: In case of disposal of the fire stove you are advised to dismantle the fireclay fittings, glass and sealing stripes and ceramics to solid municipal waste, and the metal corpus, or other metal parts to collection point for metal scrap

### 9.1. Special accessories at order

#### 1. Flue gas

2. Tools, baskets, screens
3. Separation vessel (ash exhauster)
4. Fire-lighter
5. Agent for stove glass
6. Cleaner of chimneys
7. Shovel
8. Coal-scuttle

### 9.2. Recommended spare parts

Some of the spare parts which can be ordered:

1. Fireclay fittings
2. Ashtray drawer
3. Glass on stoking door
4. Cast iron grate
5. Sealing stripes
6. Glue for sealing stripes
7. Casing
8. Decorative elements (sticks, twirls, regulators)

**10. EC DECLARATION ON CONFORMITY AND CE CERTIFICATE**

The EC declaration on conformity has been issued to all the products on the basis of protocol on initial trial of the type according to the standard EN 13 240:2005 + A2 and CE certificate. Protocol on initial trial of the type and the CE certificate is conform with the EC directive No. 89/106EEC (corresponding to government regulation No. 190/2002 Coll.) and it was issued by: Strojirenský zkušební ústav, s.p. ES 1015, AO 2002 Hudcova 56 b., 621 00 Brno

The manufacturer declares that the fire stoves indicated herein fulfill the requirements for safety determined in the Directive No.89/106 EEC (corresponding to the government regulation No. 190/2002 Coll.) and that, under conditions of ordinary use given by the manufacturer, are save.

The manufacturer has taken such measures in order to ensure conformity of all the products placed on the market with the technical documentation and with identical requirements.

CZ

SK

PL

DE

EN

FR

En achetant votre poêle-cheminée Flamingo®, vous avez opté pour un produit de qualité.  
Nous vous remercions de votre confiance.

Lisez attentivement ce mode d'emploi. Il contient des informations importantes et des conseils utiles pour faire fonctionner votre poêle-cheminée.

Vous éviterez ainsi d'endommager le produit et vous rallongerez la durée de vie du poêle-cheminée.

**DEMANDEZ IMPÉRATIVEMENT CONSEIL À UN INSTALLATEUR AGRÉÉ POUR LE POSITIONNEMENT ET LE MONTAGE DES POÊLES-CHEMINÉES.**

En utilisant les produits en respectant les consignes, vous économisez le combustible et respectez l'environnement.

Les dommages qui sont dus à une mauvaise utilisation du poêle-cheminée ne sont pas couverts par la garantie du fabricant.

Gardez précieusement la notice d'utilisation et la fiche technique du produit afin de pouvoir rafraîchir vos connaissances de bon usage des poêles-cheminées au début de chaque saison de chauffe.

## 1. CARACTÉRISTIQUES TECHNIQUES

Utilisez le poêle-cheminée exclusivement pour chauffer des pièces d'habitation appropriées, des lieux de loisirs ou des lieux de travail, où l'intention est de faire monter la température ressentie en y ajoutant du plaisir et des moments de détente devant le feu.

### 1.1. Matière de construction

Les poêles-cheminées sont conçus pour la combustion et l'utilisation du bois (bûches, des briques-éco (briquettes bio). Le charbon et le coke sont des combustibles inappropriés pour ce type de poêles.

Les poêles-cheminées se composent d'un bâti en acier soudé de 2 - 5mm d'épaisseur. Le corps de chauffe est situé dans la partie centrale du poêle-cheminée.

Une porte se trouve sur son côté frontal, dans laquelle est insérée une grande vitre spéciale qui résiste jusqu'à une température de 800°C.

Le corps de chauffe est composé de briques en chamotte (qui ne sont liés avec aucune entretoise). Au fond se trouve une grille en fonte.

Les poêles-cheminées ont un revêtement intérieur doublé, avec une sortie des résidus de combustion au dessus (f la verticale). Le diamètre du conduit de fumée est de 150mm. Les éléments de commande des poêles-cheminées sont en inox, l'habillage est en tôle d'acier et en carreaux de céramique.

**Remarque:** Les poêles-cheminées ne sont pas conçus pour être utilisés comme mode de chauffage durant l'année entière, mais pour une utilisation saisonnière.

## 2. LE PROCESSUS DE COMBUSTION

### 2.1. Quantité de chargement de combustible et réglage du processus de combustion

Pour parvenir à des conditions optimales et à un allumage et une utilisation de l'appareil facile, il faut s'assurer qu'une quantité suffisante d'air arrive de l'extérieur par le bas du foyer, sous le combustible allumé et à travers la grille du foyer - il s'agit de l'air primaire (P), qui peut toujours être contrôlé.

Lors de la montée de température, des gaz d'échappements commencent à se libérer. Pour une combustion complète des gaz d'échappement dans le foyer, il est nécessaire d'amener de l'air secondaire par le haut, à travers des conduits d'air dans le poêle. Il amène l'oxygène préchauffé et contribue ainsi à un bon déroulement de la combustion. De même, la nécessité d'amener l'air primaire disparaît.

L'arrivée d'air secondaire est réglable, augmente la qualité de combustion et réduit la formation de suie sur les vitres du foyer. La quantité d'air amener dans le poêle durant le processus de combustion joue un rôle important - l'efficacité et le rendement augmente et la quantité des gaz d'échappements du bois diminue. Les emplacements des manettes de réglages des entrées d'air sont représentés dans les fiches techniques, qui sont fournies avec chaque poêle-cheminée.

L'arrivée de l'air tertiaire est contrôlée simultanément avec l'air secondaire. L'air tertiaire est préchauffé dans la partie arrière du poêle et arrive par les deux côtés dans la partie supérieure du corps de chauffe.

La puissance calorifique et le rendement de chauffage sont influencés par plusieurs facteurs: la quantité du combustible (du bois) consommé en une période de temps, la qualité du combustible et l'efficacité de la combustion. Vous pouvez vous faire une idée du rendement de chauffage en regardant le tableau numéro 2 (combustion d'1kg de bois en 1 heure, en tenant compte d'une humidité du bois de 20%).

La valeur calorifique du bois dépend, dans une très large mesure, de son degré d'humidité. Plus le bois contient d'eau, plus il faudra utiliser d'énergie pour son évaporation, ce qui se traduit par une grande perte d'énergie. Plus le bois est humide, plus sa valeur calorifique est basse.

Durant la certification des poêles-cheminées, la régulation du chauffage a été faite dans l'intervalle 20 - 100% du rendement nominal. La régulation de la puissance calorifique/du rendement a été effectuée en utilisant le tirage thermique de la cheminée et une quantité approprié du combustible. Mis en pratique, les poêles-cheminées se régulent à l'aide de régulateurs d'air, avant tout de l'air primaire. Les paramètres de réglages du processus de combustion ne peuvent pas être clairement définis, car ils sont influencés par de nombreux facteurs - l'humidité du bois, la sorte du combustible, le tirage thermique, les conditions de pression extérieur etc... C'est pourquoi il est nécessaire de régler le processus de combustion (intensité et qualité du feu) selon les conditions existantes actuelles.

En utilisant votre poêle-cheminée, vous assimilerez la capacité d'un bon réglage du processus de combustion. Un tableau plus détaillé des réglages d'arrivée d'air fait parti de la fiche technique. Des valeurs réelles qui ont été testées durant les certifications nationales y sont citées.

**Le tableau numéro 1**, ci-dessous, fournit des informations générales pour la régulation d'arrivée d'air.

Combustible	Quantité de combustible	Air primaire	Air secondaire	Air tertiaire
		<b>réglable</b>	<b>réglable</b>	<b>non-réglable</b>
bois (bûches)	2 - 3 bûches (2-3 kg)	Clapet ouvert ou fermé (selon les conditions de combustion, régulation de la combustion)	Clapet ouvert ou fermé (selon les conditions de combustion, régulation du rinçage de la vitre/réduit la formation de suie sur les vitres)	Clapet ouvert au maximum, combustion secondaire

### Types de combustions:

- Pour une combustion propre et complète, laissez le clapet de l'air primaire ouvert après chaque utilisation du poêle-cheminée.

- Avant d'allumer un feu, il est conseillé de fermer le clapet d'air primaire.

- Pendant la combustion de bois, veillez à ce que le bois soit sec et à ce que son humidité résiduelle soit inférieure à 20%. Si vous utilisez comme combustible un bois trop humide, la vapeur d'eau se condense. Ceci peut endommager le poêle-cheminée, tout en réduisant la performance.



## 2.2. Le combustible

Faites brûler dans les poêles-cheminées uniquement du bois naturel découpé (bûches) et des briquettes pressées. L'humidité résiduelle du bois devrait être inférieure à 20%, la valeur optimale étant de 10%. Ici s'applique la règle: la performance du combustible augmente quand l'humidité est basse. Pour atteindre l'humidité résiduelle d'au moins 20 % nécessaire pour le bois de combustion, il faut le stocker pendant environ deux ans dans un espace aéré à l'air libre. Le pourcentage d'humidité dans les briquettes est indiqué par le fabricant. Il est important de stocker les briquettes dans un lieu sec - il y a sinon un risque de dégradation. Le bois coupé après stockage devrait avoir un diamètre d'environ 3-6 cm, et une longueur d'environ 20 - 30cm.

L'utilisation du charbon est interdite. Parmi les combustibles non autorisés, nous pouvons citer: tous les liquides inflammables, des ordures ménagères, du bois verni, laminé, imprégné ou plastifié, du bois traité avec des produits de préservation, des copeaux ou des sciures. La combustion de telles substances interdites provoque des émanations polluantes et dangereuses pour la santé.

Des combustibles inappropriés et leurs résidus de combustion peuvent avoir une incidence négative sur le fonctionnement et la durée de vie du poêle-cheminée et de la cheminée.

**Remarque:** L'écorce qui se trouve sur le bois coupé peut être brûlée.

**Tableau numéro 2**

Rendement de certains types de bois (avec une humidité résiduelle inférieure à 20%)

Type de bois	Rendement kWh/stère	Rendement kWh/1kg	Poids kg/stère
épicéa, sapin	1957	4,0	485
mélèze	2461	4,0	610
pine	2280	4,0	565
chêne, hêtre	2743	3,8	726

## 3. CONSIGNES DE SÉCURITÉ D'UTILISATION

### 3.1. Généralités

Installez le poêle-cheminée conformément au mode d'emploi, en respectant les mesures de protection incendie prescrites dans NF DTU concerné 06 1008. En accord avec la NF DTU concerné 33 2000-3, les poêles-cheminées peuvent être installés que dans des locaux et des emplacements où les conditions de construction et le type d'utilisation n'entraînent pas de risque. Durant quelconques changements qui pourraient affecter la sécurité et créer un danger d'incendie ou d'explosion (par ex. l'installation de linoléum, PVC, pendant l'utilisation de matières inflammables, etc.), les poêles-cheminées doivent impérativement être mis hors de fonctionnement. Il est aussi nécessaire de vérifier que la pièce dans laquelle votre poêle doit être installé soit suffisamment alimentée en air frais.

### 3.2. Distances de sécurité des matériaux inflammables

Si le poêle est situé dans un emplacement où se trouvent des matériaux inflammables (classe d'inflammation B, C1 et C2), il est nécessaire de respecter des distances de sécurité. Les matériaux dangereux doivent se trouver à une distance de 800 mm par rapport à l'avant du poêle, et 400 mm par rapport aux côtés du poêle-cheminée.

La distance de sécurité à respecter entre les conduits de fumée et tous les éléments de construction (encadrements des portes...), meubles, matériaux inflammables, installations de conduits ou tuyaux (y compris leurs isolations) est d'au moins 200 mm. Dans la zone de rayonnement ne doit se trouver aucun autre élément inflammable à moins de 400 mm de distance de l'appareil (NF DTU concerné 06 1008). Il s'agit de matériaux inflammables de degré d'inflammabilité/point d'inflammation B, C1, C2 selon les normes NF DTU concerné 73 0823 (voir tableau numéro 3)

### 3.3. Instructions pour un usage en parfaite sécurité

Pour allumer le feu, n'utilisez jamais d'alcool à brûler, d'essence ou autres liquides inflammables. Il est interdit de faire brûler des matériaux non autorisés, tels que des panneaux de particules, du bois verni, laminé, imprégné ou plastifié, des ordures, du plastique, etc...

Pour une question de sécurité, le poêle-cheminée ne peut être utilisé que par des adultes. Les enfants ne doivent pas rester sans surveillance à côté du poêle allumé. Les faces extérieures du poêle-cheminée deviennent très chaudes durant le fonctionnement (surtout les vitres). Il y a donc risque de brûlure.

Ne laissez pas le poêle-cheminée sans surveillance trop longtemps. Un gant de protection est nécessaire pour manipuler les régulateurs et les poignées des portes du poêle en toute sécurité. Ne posez jamais des objets de matière inflammable qui pourraient provoquer un incendie sur le poêle-cheminée ni durant la combustion, ni tant qu'il est encore chaud. Ne posez pas d'objets qui ne résistent pas à la chaleur sur le poêle ou à proximité. Ne mettez jamais de récipients avec du liquide froid dans un corps de chauffe - il y a un risque de rupture du revêtement. Pour des raisons de sécurité, manipulez et videz le cendrier avec grande prudence - les cendres peuvent être chaudes, il y a donc un risque de brûlure. Les cendres chaudes ne doivent pas entrer en contact avec des matériaux inflammables - par ex. vidage dans les déchets. Utilisez le poêle-cheminée exclusivement en accord avec ce manuel. N'effectuez pas de modifications non-autorisées sur le poêle-cheminée.

**Tableau numéro 3**

Informations sur le point d'inflammation/degré d'inflammabilité de certains matériaux de construction

Point d'inflammation des matériaux de constructions	Matériaux de constructions classés dans les degrés d'inflammation
<b>A - ininflammables</b>	granit, grès, béton cellulaire lourd, dalle en céramique, enduit spécial
<b>B - difficilement inflammables</b>	plaques isolantes Akumin, fibrociment, matériaux d'isolation Itavér, lihnos
<b>C1 - extrêmement inflammables</b>	bois „feuillus“, contreplaqué, SIRKOKLIT, laminage, formica
<b>C2 - hautement inflammables</b>	isorel, SOLODUR, plaques en liège, caoutchouc, revêtements de sol
<b>C3 - facilement inflammables</b>	plaques en fibres de bois, polyester, polyuréthane

## 4. INSTALLATION DES POÊLES-CHEMINÉES ET LEURS RACCORD À LA CHEMINÉE

**Attention!** Installez le poêle-cheminée conformément au mode d'emploi, en respectant les normes nationales et européennes en vigueur ainsi que les prescriptions locales.

### 4.1. Raccord du poêle-cheminée à la cheminée ou à l'insert

Durant l'installation et le raccord du poêle-cheminée à la cheminée, respectez les réglementations légales en vigueur spécifiques au pays. N'oubliez pas que l'installation du poêle-cheminée doit être soumise à la réception par le maître-ramoneur responsable du rayon avant la mise en fonction (conformément aux normes ČSN 70 4201). Vous trouverez plus d'informations dans la pièce-jointe numéro 2.

Une bonne pression de refolement (tirage de la cheminée) à l'entrée du conduit de fumée est nécessaire pour le bon fonctionnement du poêle-cheminée.

La pression de refolement minimale essentielle est citée dans la notice technique de chaque modèle de poêle. Des pressions de refolement insuffisantes entraînent une contrainte accrue sur le foyer, une augmentation des émissions du foyer et par conséquent des dépôts de suie et de poussière dans les conduits de fumée. Cela même à une baisse générale de l'efficacité du poêle-cheminée. Si la pression de refolement n'est pas correcte et que le tirage dans le conduit s'avère insuffisant, il peut y avoir des problèmes de fuites de fumées, une mauvaise combustion et le combustible peut se reprendre en dehors du poêle pendant l'alimentation du feu. C'est pour cela que nous recommandons un contrôle régulier de votre cheminée et des conduits par une société de ramoneurs (selon les normes SN 704201) et une maintenance périodique du poêle. Dans les cas où la pression de refolement est trop haute et atteint plus de 20 Pa, il est conseillé d'installer un clapet d'étranglement ou d'un limiteur de pression de refolement. Des pressions de refolement plus élevées peuvent être source d'embarras pendant l'utilisation et le fonctionnement du poêle - une combustion trop rapide, une consommation de combustible élevée et même des dommages permanents.

### 4.2. Raccord à la cheminée

Nous conseillons de raccorder un seul poêle par cheminée. Pour l'installer sur une cheminée sur laquelle plusieurs foyers sont déjà raccordés, il faut respecter les normes NF DTU concerné 734201. Les poêles-cheminée ne peuvent pas être raccordés à une même cheminée que des appareils à gaz.

### 4.3. Raccord du conduit de fumée

Le poêle-cheminée doit être raccordé à la cheminée par l'intermédiaire d'un conduit de fumée dont la longueur ne devrait pas dépasser 1,50m. Tous les éléments du conduit doivent être embôîtés avec précision aux points de raccordement, avec un enjambement d'au moins 50mm. Veillez à ce que les éléments du conduit soient mis en place en accord avec la circulation des résidus de combustion. Munissez l'entrée de la cheminée avec une frette métallique correspondante au diamètre de l'entrée. Le conduit devrait s'élever vers la cheminée avec un angle de 10°.

### 4.4. Installation et placement du poêle-cheminée

Avant l'installation de votre poêle-cheminée assurez-vous que la force portante du sol résiste au poids du poêle - il faut qu'il satisfasse les conditions de charge maximales admissible, requises pour votre modèle de poêle-cheminée (en dépendance de leur poids). L'appareil doit être placé sur une plaque en matériel ininflammable (p.ex. carrelage, verre sécurité, ardoise, tôle d'acier), qui dépasse la plate-forme du poêle-cheminée de 100mm sur les côtés et à l'arrière, et de 300mm à l'avant. Pour une vue plus explicite, consultez la pièce-jointe.

**Remarque:** Pensez à laisser assez de place autour du poêle pour pouvoir y accéder facilement (nettoyage de l'appareil, des conduits de fumée et de la cheminée).

## 5. MODE D'EMPLOI

### 5.1. Première mise en service du poêle-cheminée

Avant la première mise en service d'un poêle-cheminée, il est nécessaire d'enlever toutes les étiquettes éventuelles présentes sur la vitre, la porte, le cendrier, etc. (ceci s'applique aussi à certains éléments d'assurance mis en place durant le transport). Suivant la notice technique, vérifiez que toutes les manettes de réglages, les curseurs dirigeant le tirage, tout autres éléments posés librement ou les parpaings en chamotte sont à leur place respective (il se peut qu'ils ont été déplacés ou qu'ils ont glissés dans une position incorrecte pendant le transport ou l'installation). Si vous constatez une erreur dans la position de certains éléments, réalisez sa correction - le juste fonctionnement de l'appareil peut être mis en danger.

Le laquage du revêtement de surface du poêle-cheminée va se durcir lors de la première chauffe. Avant un durcissement absolu, il va d'abord s'amollir - durant cette étape, soyez plus vigilant, le vernis est très sensible à tout endommagement.

Durant la première mise en service, la phase d'allumage devrait se faire à "petit feu", avec une petite quantité de combustible pour ne pas atteindre des températures élevées. Tous les matériaux doivent s'habituer à la chaleur. Avec un allumage prudent et précautionneux, vous éviterez la formation et l'apparition de fissures dans les briquettes en chamotte (briques réfractaires), l'endommagement du vernis du poêle et la déformation des matériaux de construction.

Il est possible que le dégagement de la chaleur provoque la formation de fumées et d'odeurs désagréables. Prenez soin de bien aérer le local en ouvrant les fenêtres et les portes extérieures. Pour éviter tout effet néfaste sur la santé, il est recommandé d'éviter de séjourner inutilement dans les pièces concernées durant ce processus (déplacez provisoirement les animaux domestiques dans une autre pièce).

### 5.2. Allumage et alimentation

Le chargement du combustible s'effectue par la porte du foyer. Pour un allumage plus facile, mettez d'abord 2 à 3 bûches assez petites sur le sol du foyer ou sur la grille, par-dessus du carton (du papier) ou un allume-feu autorisé, par-dessus des brindilles ou du bois à copeaux fins et enfin du petit bois. Remplissez environ les 2/3 du corps de chauffe. En mettant assez de combustible, vous établissez un temps de combustion suffisant pour un bon chauffage de la cheminée et son fonctionnement optimal. Ouvrez la manette de réglage de l'air primaire au maximum. Parfois, durant le premier allumage, il est nécessaire de réduire considérablement l'apport de l'air secondaire. Fermez la porte du foyer après l'allumage du feu. Une fois le bois bien enflammé, stabilisez les flammes pour produire un feu tranquille à l'aide des manettes de réglage d'arrivée d'air. Pour le réglage des flammes et de la combustion, utilisez les prescriptions citées dans la fiche technique (pièce-jointe) ou celles du tableau numéro 1.

**Précaution:** Avant chaque allumage, assurez-vous qu'un tas de cendres ne soit pas situé sur la grille. Enlevez les cendres superflues. La porte du foyer doit toujours être fermée (excepté pendant le premier allumage, l'alimentation du combustible et le vidage des cendres.)

**Après chaque période prolongée d'interruption de l'usage du poêle-cheminée, veillez à effectuer un contrôle du passage libre et de la propreté des conduits de fumée, de la cheminée et du corps de chauffe de l'appareil.**

### 5.3. Alimentation du combustible

Environ 5 à 10 secondes avant l'ouverture de la porte du foyer, ouvrez complètement l'entrée d'air primaire, afin d'empêcher la sortie de fumées de la chambre de combustion dans la pièce d'habitation durant l'alimentation. Ensuite, ouvrez doucement la porte du foyer, attendez quelques secondes pour que les fumées de combustion s'aspirent dans la cheminée, et seulement après, ouvrez la porte complètement. Soyez vigilant une fois la porte du foyer ouverte - des braises brûlantes peuvent tomber. Après l'ajout du bois, refermez le foyer. Attendez que les flammes augmentent (les flammes ne doivent pas fumées), et remettez la manette de réglage d'air primaire dans sa position originelle. Pendant l'alimentation, veillez à ce que la quantité de combustible ne dépasse pas le revêtement interne en chamotte du corps de chauffe. La quantité du combustible ajoutée doit correspondre aux valeurs de consommation du combustible (quantité de combustible consommé en une heure) indiquées dans les pièces-jointes (fiche technique). Une température trop élevée (une surchauffe) nuit et provoque des effets néfastes permanents sur le poêle.

**Remarque:** Pour empêcher la fuite des fumées dans la pièce d'habitation, l'alimentation du feu devrait se faire lorsque les flammes de la combustion précédente viennent tout juste de s'étendre mais qu'il reste des braises brûlantes.

## 5.4. L'apport d'air de combustion

La quantité d'air de combustion amenée de l'extérieur est un élément déterminant pendant la combustion. Durant la combustion du bois, le poêle-cheminée consomme jusqu'à 15m<sup>3</sup> d'air frais par heure. L'isolation dans les édifices modernes peut être très haute (fenêtre en plastique très étanches, etc.). Des appareils à combustion, de chauffage ou d'aspiration qui fonctionnent dans la même pièce que le poêle-cheminée peuvent apporter d'autres complications. Trop peu d'air conduit à une baisse de l'efficacité du processus de combustion, est souvent accompagné de production de goudron et salit les conduits de fumée. Le manque d'oxygène mène à une combustion incomplète, ce qui peut produire de la fumée sortante du poêle durant l'alimentation. Assurez un apport suffisant d'air en aérant la pièce (ouvrez les fenêtres et les portes vers d'autres pièces aérées). Si nécessaire, utilisez un ventilateur pour un échange plus rapide de l'air. Le ventilateur doit être équipé d'une grille qui doit être protégé contre le bouchage.

## 5.5. Mode de fonctionnement pendant les périodes transitoires ou pendant de mauvaises conditions climatiques

Pendant une période transitoire, lorsque la température extérieure est plus élevée (au-dessus de 15°C), durant les jours pluvieux ou humides, des vents forts, il est possible que le tirage de la cheminée en soit perturbé et que les gaz de fumées ne soient pas correctement évacués. Le poêle devrait donc, pendant une période de transition, fonctionner qu'avec la plus faible quantité de combustibles possible afin de pouvoir améliorer la combustion et avec un meilleur tirage en ouvrant l'admission d'air de combustion.

## 5.6. Entretien de la vitre

Dans des conditions d'opération normales, la vitre est conçue de façon à rester propre. Les facteurs influençant la propreté de la vitre sont: un combustible convenant, un apport d'air de combustion suffisant (surtout l'air secondaire), un tirage de cheminée adéquat et un bon usage du poêle-cheminée. Dans ce contexte, nous recommandons d'alimenter le poêle qu'avec une seule couche de combustible (de bois), pour qu'il soit uniformément réparti dans l'âtre, le plus loin possible de la vitre. Ceci s'applique aussi à l'usage des briquettes (la distance entre elles devrait être de 5 à 10 mm).

En cas d'encrassement, nous conseillons d'augmenter l'intensité de la combustion en ouvrant l'arrivée d'air primaire - il produit un rideau d'air chaud devant la vitre, qui réduit la formation de suie sur la vitre et s'auto-nettoie ainsi.

## 5.7. Vidage des cendres

Selon l'intensité et la durée de la combustion, faite passer les cendres à l'aide d'un tisonnier à travers la grille dans le cendrier et vider celui-ci. Le moment le plus favorable pour cette opération est après extinction des braises et lorsque le poêle est froid. Veillez à ce que le cendrier soit vidé à peu près à mi-charge, afin que les cendres ne s'approche pas trop près de la grille. Si la grille est incluse dans le cône de cendres, elle n'est pas aérée correctement (risque d'endommagement par surchauffe).

**Attention!** Avant de vider les cendres, vérifiez toujours l'absence de reste de braises incandescentes - il peut arriver qu'il y ait encore des restes de braises qui entraînent un incendie dans la poubelle. La cendre de bois peut être compostée et utilisée comme engrais.

## 6. NETTOYAGE ET ENTRETIEN

### 6.1. Nettoyage du poêle-cheminée

Le poêle-cheminée, les tuyaux de fumées et conduits doivent être nettoyés une fois par an, même plus souvent si besoin est. Le poêle-cheminée ne doit être entretenu et nettoyé que lorsqu'il est froid.

Lors de cette opération, vous devriez éliminer les dépôts de cendres et de la suie dans le corps de chauffe, dans le conduit de fumée ainsi que sur les tôles des cheminées de fumée ou de tirage. Réparez les parties du revêtement interne, et remplacez les matériaux d'isolation de la chambre de combustion en cas d'usure. Les pierres thermiques en argile réfractaire (chamotte) doivent être remplacées lorsque des morceaux s'en détachent, laissant apparaître la paroi arrière du foyer. Surveillez le revêtement interne durant la saison de chauffage entière. Les écarts situés entre les pierres thermiques servent comme dilatation thermique et empêchent la formation de fissures ou de ruptures dans les pierres. C'est pour cela qu'il n'est pas recommandé de boucher ces espaces, comme était usage pour les appareils anciens.

**En revanche, les fissures éventuelles dans les pierres thermiques ne nuisent pas au bon fonctionnement de votre poêle-cheminée.**

Pour nettoyer la vitre des particules de cendre, nous vous conseillons, en plus de votre nettoyage pour vitres d'appareils ménagers habituel, d'utiliser un chiffon doux et sec ou du papier journal, éventuellement un nettoyeur spécial pour vitres des poêles-cheminées (celui que vous propose votre fabricant, par exemple). Les vitres ne doivent être nettoyées que lorsque le poêle-cheminée est froid. Pour un entretien et un nettoyage des parties et surfaces laquées, n'utilisez jamais de l'eau. Il est convenable de se servir d'une éponge en mousse ou d'un chiffon en flanelle.

### 6.2. Incendie dans la cheminée

En cas d'incendie dans la cheminée, il est indispensable d'éteindre le feu dans le poêle-cheminée immédiatement en sortant les combustibles et les braises brûlantes à l'aide d'une pelle dans un récipient ininflammable. Prévenez les pompiers sur-le-champ (numéro 150 ou 112 pour les services d'urgences) et attendez leur arrivée.

### 6.3. Nettoyage des parties en céramique et des carreaux

Pour l'entretien et le nettoyage des parties en céramique et des carreaux, nous recommandons d'utiliser un chiffon sec ou légèrement humidifié. Effectuez le nettoyage seulement lorsque votre poêle-cheminée est froid.

### 6.4. Les joints et nattes d'étanchéité

Les joints d'étanchéité sont en fibre de verre sans amiante, hautement thermorésistante. En fonction de la fréquence d'utilisation, les joints peuvent s'user et doivent être remplacés. Contrôlez les régulièrement.

Avec le temps et la chaleur, les joints et les nattes perdent de l'étanchéité. C'est pour cela que nous vous conseillons de vérifier l'étanchéité des vitres sur la porte du poêle-cheminée après environ trois mois d'utilisation, et resserrer les joints de la vitre pour garantir un bon fonctionnement et la propreté de la vitre.

### 6.5. Les pièces de remplacement

En cas d'urgence ou de nécessité, utilisez uniquement les pièces de remplacement originales ou conseillées par le fabricant (voir chapitre 9.2. Les pièces de remplacement). Effectuez l'identification des pièces en utilisant la fiche technique, fournie avec votre poêle-cheminée.

## 7. PROBLÈMES DE FONCTIONNEMENT ET ANALYSE DES DÉFAUTS

### 7.1. Pierre thermique fissurée, détachée ou tombée dans le corps de chauffe

Il est tout d'abord important de souligner, que les fissures éventuelles dans les pierres thermiques ne nuisent pas au bon fonctionnement de votre poêle-cheminée, il n'est donc pas nécessaire de les changer tout de suite! En cas de remplacement, vous pouvez commander ces parties directement chez votre fabricant ou sur l'adresse de votre fabricant en indiquant le modèle et le numéro de série de la pierre thermique. Ensuite, à l'aide du croquis du revêtement interne indiqué dans la pièce-jointe, trouvez le numéro concret de la pierre thermique que vous voulez remplacer.

Processus de remplacement: Effectuez le remplacement des pierres thermiques situées sur les cotés en ôtant les poignées (les serremments???) des pierres réfractaires et enlevez la pierre abimée. Des fois, il est nécessaire d'ôter la grille en fonte et les pierres thermiques placées sur le fond. Le montage se fait de la même façon „à reculons“, n'oubliez pas de tout remettre à la bonne place et en juste position (voir croquis dans la pièce-jointe).

**Remarque:** N'allumez pas de feu dans le poêle-cheminée lorsque quelques morceaux du revêtement intérieur se détachent et laissent apparaître la paroi arrière du foyer. Il y a un risque de consommation et de destruction de la construction du poêle-cheminée.

### 7.2. Vitre brisée

Les vitres des poêles-cheminées sont fabriquées en vitrocéramique, hautement résistante à la chaleur. Vous ne pouvez donc pas utiliser une vitre habituelle pour le remplacement.

Processus de remplacement: il n'est pas nécessaire de démonter la porte du poêle-cheminée pour changer la vitre. Il suffit de dévisser les crochets (les supports) de la vitre et ôter la vitre. Durant le remontage, il faut que la vitre se pose régulièrement sur tout le contour de l'espace sur la porte. La surface de contact en la vitre et la porte doit être munie d'un cordon d'étanchéité (qui peut être réutilisé s'il n'est pas abîmé). Revisser les crochets avec soin et délicatesse pour éviter la rupture de la vitre.

### 7.3. Carreaux latéral fissuré

Un endommagement des carreaux de l'habillage extérieur du poêle-cheminée peut se produire durant le transport, l'installation ou l'utilisation. Les carreaux (ou les plaques en tôle) sont placées et maintenues dans l'habillage grâce à une pression de ressorts de fixation spéciaux.

**Démontage:** déplacez le carreau en tapotant dessus avec la paume de votre main dans une position extrême (complètement à gauche ou à droite). Faites attention à ne pas casser ou faire tomber le carreau à cause du ressort. Commencez le démontage avec un carreau du milieu (ou celui qui touche l'habillage du poêle de deux côtés).

**Montage:** Commencez le montage avec un carreau de la partie inférieure ou supérieure de l'habillage. Insérez le carreau à l'endroit voulu (de droite ou de gauche) en surpassant la puissance que produit le ressort de fixation. Pour surpasser la puissance émise par le ressort, il est avantageux de presser le carreau contre le poêle-cheminée (à l'aide des deux mains), et par des coups successifs déplacer le carreau vers la position voulue (il est parfois nécessaire d'exécuter des coups énergétiques pour surmonter la résistance du ressort). Installez le carreau uniformément et proportionnellement - avec des surplus égaux des deux côtés. Placez le carreau du milieu (ou celui qui touche l'habillage du poêle de deux côtés) en dernier.

**Remarque:** Si les carreaux de détachement de l'habillage spontanément durant l'utilisation du poêle-cheminée, il est recommandé d'augmenter la pression du ressort.

## 8. GARANTIE ET SERVICE

### 8.1. Généralités

En respectant toutes les normes et les règles durant l'installation, l'utilisation et l'entretien du poêle-cheminée, le fabricant (fournisseur), l'entreprise HS Flamingo s.r.o., assure une garantie de 60 mois, qui démarre à la date de livraison du produit au client. Nous garantissons que le produit aura, durant toute la durée de garantie, les qualités indiquées par les normes techniques, par ce mode-d'emploi et par les données sur la plaque de fabrication.

Une garantie de 24 mois est assurée pour: les autres composants (parties composantes de l'appareil), comme par exemple la serrure en applique, les vis, les griffes mécaniques, les ressorts, les ventilateurs, nattes et joints d'étanchéité, l'interrupteur, les terminaisons de câbles électriques, les fils, les manteaux électriques... Les éléments qui rentrent en contact direct avec le feu: les plaques de l'âtre, la grille, la ventilation, la barrière pour les bûches, les nattes d'étanchéité.

### 8.2. Les conditions de garantie

La garantie comprend une réparation gratuite du poêle-cheminée - des pièces ou éléments réclamés à cause d'un matériel défectueux ou d'une erreur lors de la fabrication dans l'usine. Tout appel de service relié à une mauvaise installation et utilisation n'est pas couvert par la présente garantie. Les frais de toutes autres revendications sont pris en charge par l'utilisateur (le client).

### 8.3. Le service après-vente

Le service après-ventes est par le distributeur.

Importation France: PK distribution, Quai les Mirabeaux, 26320 Saint Marcel l'ès Valence, France

### 8.4. La garantie

Ne réparez jamais les défauts ou les dommages survenus lorsque votre poêle-cheminée est sous garantie. Contactez le fabricant directement ou par l'intermédiaire de représentants commerciaux en cas de réclamations. Le fabricant n'assume pas de garantie pour les dommages et défauts sur les appareils ou des pièces d'appareil qui ont été causés par :

- erreur dans le choix de la taille de la cheminée
- non-respect des prescriptions et normes en vigueur en matière de construction
- erreur lors de l'installation et du raccordement de l'appareil
- tirage de cheminée insuffisant ou trop fort
- travaux de réparation exécutés de façon incorrecte par des personnes non-autorisées
- utilisation incorrecte (non-respect de la notice d'instruction du fabricant)
- utilisation d'autres pièces de remplacement que les pièces d'origine proposées par le fabricant
- utilisation de combustibles inappropriés
- traitement inadéquat et usage abusif (surchauffe, négligence de l'appareil, détérioration du déflecteur du tirage thermique et déformation du poêle-cheminée)
- manipulation par une personne non-spécialisée
- entretien insuffisant, utilisation de produits de nettoyages inappropriés
- événement accidentel et inévitable (inondations, etc. ...)

### 8.5. Réclamation

En cas de réclamation, donnez les renseignements suivants: adresse, numéro de téléphone et décrivez la nature du défaut. La réclamation est valable et ne sera traitée que sur présentation de la lettre de garantie (remplie, en indiquant la date de la vente) et de la facture d'origine. Veuillez demander une lettre de garantie lisible durant votre achat. Suite à une réclamation et garantie accordée, le service après-vente vous donnera les informations nécessaires (lieu et déroulement de la réclamation). Les mesures à prendre seront suggérées et consultées avec le propriétaire de l'appareil. Le remplacement ou l'annulation du contrat de vente est conforme aux normes et décrets du Code civil et du règlement de réclamation.

## 9. L'EMBALLAGE DU POËLE-CHEMINÉE - ÉLIMINATION DES DÉCHETS

Les poêles-cheminées sont livrés sur un petit plancher de transport en bois. Ils sont protégés contre les effets météorologiques par un film en plastique et une boîte en carton. La stabilité et la cohérence de tout l'emballage est assuré pour le stockage et pour le transport à l'aide d'une bande en fer (ou en plastique).

Élimination des déchets: Utilisez le plancher en bois comme combustible. Emmenez la bande de fer à la déchetterie. Mettez le film en plastique et la boîte en carton dans les déchets récupérables et recyclables.

Élimination du poêle-cheminée: En cas d'élimination du poêle-cheminée, mettez de côté les briques réfractaires, les vitres, les éléments d'étanchéité (nattes, joints,...) et les parties en céramique à la gestion des déchets solides municipaux. Rappez le corps en tôle et les autres parties de fer à la déchetterie.

## 9.1. Commande d'accessoires spéciaux

1. Conduits de fumée
2. Outils, corbeilles, paravents
3. Aspirateurs de cendre Amphora
4. Allume-feux
5. Produits de nettoyage pour vitres
6. Nettoyeurs de cheminée
7. Pelles
8. Seaux à charbon (charbonniers)

## 9.2. Commande de pièces détachées ou de pièces de remplacement

Il est possible de commander les pièces de remplacement suivantes:

1. Briques réfractaires (en chamotte)
2. Cendriers (tiroir cendres)
3. Vitres de la porte
4. Grilles en fonte
5. Joints et nattes d'échantéité
6. Colles pour les nattes d'échantéité
7. Éléments de décoration (régulateurs, barreaux, clefs)

## 10. Déclaration de conformité CE et certificat CE

Une déclaration de conformité a été délivrée à tous les produits conformément au norme EN 13 240:2005 + A2 et un certificat CE.

Le certificat CE sont en accord avec la directive CE numéro 89/106EHS (correspondante à la directive gouvernementale num. 190/2002 Sb.) et a été publié par Strojirenský zkušební ústav, s.p. ES 1015, AO 2002 Hudcova 56b., 621 00 Brno, CZ.

Le fabricant déclare que les poêles-cheminées sont conformes aux dispositions de la directive 89/106 EHS (correspondante à la directive gouvernementale num. 190/2002 Sb.). En respectant les consignes de sécurité indiquées par le fabricant, l'utilisation de l'appareil est sans danger.

Selon les mesures prises par le fabricant, tous les produits mis sur le marché avec documentation technique présentent des revendications identiques.

## 11. PIÈCES-JOINTES

Distances de sécurité

Exemples d'installation de l'isolation thermique entre l'appareil de chauffage et le conduit de fumée

Liste des pièces de remplacements

Exemples d'installations et de raccords du conduit de fumée à l'ouverture d'entrée de l'insert de la cheminée

Fiche technique du poêle-cheminée

Conduits de fumée à travers un mur en matériaux inflammables

Raccord direct d'un appareil de chauffage à la cheminée, distance de sécurité

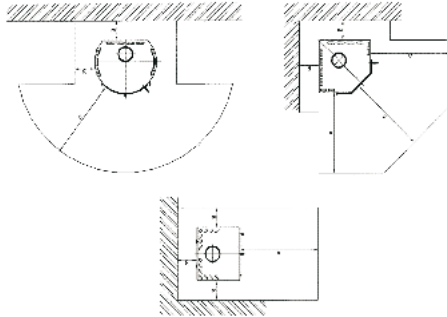
Description de la régulation des entrées d'air

Croquis du revêtement interne en chamotte et du corps de chauffe

Certificats

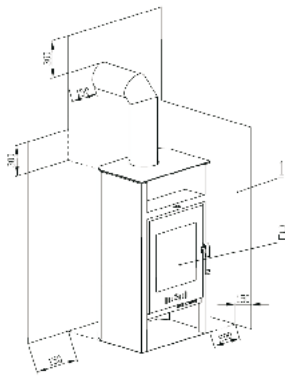
La Garantie

PŘÍLOHA, ZAŁĄCZNIK, BEIHANG, ANNEX, PIĘCES-JOINTES  
 ODSUPOVÉ BEZPEČNOSTNÍ VZDÁLENOSTI KAMEN V PROSTORU / BEZPIECZNA ODLEGŁOŚĆ PIECA KOMINKOWEGO W POMIESZCZENIU /  
 SICHERHEITSDISTANZEN VON OFEN IM RAUM / SAFETY DISTANCES OF FIRESTOVE IN SPACE / DISTANCES DE SÉCURITÉ



MINIMÁLNÍ VZDÁLENOSTI  
 MINIMALNA ODLEGŁOŚĆ  
 NIEDRIGSTE ENTFERNUNG  
 MINIMUM DISTANCES  
 DISTANCE MINIMALE  
 A >= 800 mm  
 B >= 400 mm

PŘÍKLAD UMÍSTĚNÍ OCHRANNÉ CLONY PALIVOVÉHO SPOTŘEBIČE A KOUŘOVODU (rozměry v mm) / PYZKŁADOWE ZASTOSOWANIE EKRANU  
 KOMINKOWEGO (rozmiary w mm) / BEISPIEL DER PLATZIERUNG VON SCHUTZBLENDE DES TRIEBSTOFFVERBRAUCHERS UND RAUCHROHR  
 EXAMPLE OF PLACING OF PROTECTIVE SCREEN OF FUEL UNIT AND FUEL GAS PIPE (sizes in mm) / EXEMPLES D'INSTALLATION DE L'ÉCRAN  
 DE PROTECTION ENTRE L'APPAREIL DE CHAUFFAGE ET LE CONDUIT DE FUMÉE (dimensions en mm)



1 - ochranná clona palivového spotřebiče a kouřovodu chrání okolní  
 hořlavé stavební konstrukce před jejich tepelnými účinky  
 2 - příkladací a popelníkový otvor

1 - przykładowe zastosowanie ekranu chroniącego konstrukcje budowlane z  
 materiałów palnych  
 2 - otwór służący do ładowania paliwa i umieszczenia popielnika

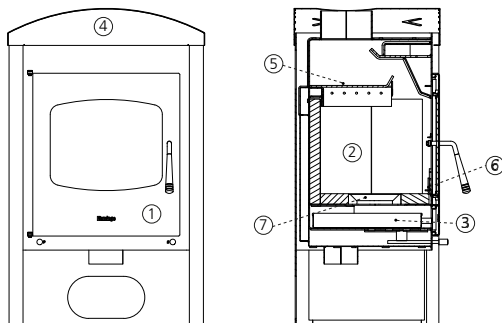
1 - Schutzblende von Triebstoffverbraucher und Rauchrohre schützende die  
 umgehende brennbare Baukonstruktionen vor ihren Warmwirkungen  
 2 - Zuladungs- und Aschbecher Öffnung

1 - protection screen of fuel unit and fuel gas pipe protecting surrounding  
 inflammable building structures against their thermal effects  
 2 - enclosing and ashtray outlet

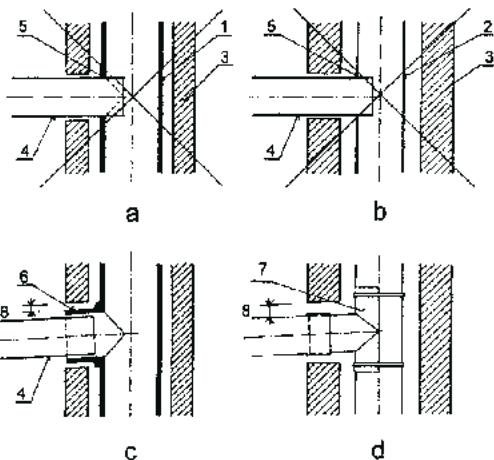
1 - l'écran de protection entre l'appareil de chauffage et le conduit  
 de fumée protège les éléments de constructions inflammables des effets  
 thermiques. 2 - entrée d'alimentation (porte du poêle) et cendrier

Seznam náhradních dílů / Zoznam náhradných dielov / Lista części zamiennych / Ersatzteil Liste  
 List of spare parts / Liste des pièces de remplacements

Pozice / Pozycja / Position	Název dílu	Nazwa elementu lub części	Teilname	Name	Nom de l'élément
1	Dvířka	Drzwiczki	Türchen	Door	Porte
2	Šamot	Szamot	Schamott	Fireclay	Chamotte
3	Popelník	popielnik	Aschbecher	Ashtray	Cendrier
4	Víko	Pokrywa	Verdeck	Lid	Couvercle
5	Clona	Ekran kominkowy	Blende	Screen	Écran
6	Zábrana	Plotek	Hemmung	Barrier	Barrière
7	Rošt	Ruszt	Rost	Grate	Grille
X	Dlaždice malá	Plytka mała	Ziegel - klein	Small tile	Petit carreau
X	Dlaždice celá	Plytka zwykła	Ziegel - ganz	Entire tile	Carreau entier



**PŘIPOJENÍ KOUŘOVODU DO OTVORU V KOMINOVÉ VLOŽCE**  
**PODŁĄCZENIE PRZEWODU KAMINOWEGO DO OTWORU WE WKŁADZIE KAMINOWYM**  
**EINSCHLUSS DER RAUCHROHRE IN ÖFFNUNG IN SCHORNSTEINBELAG / CONNECTION OF GAS FLUE PIPE INTO OUTLET IN CHIMENY INSERT**  
**RACCORDS DU CONDUIT DE FUMÉE À L'OUVERTURE D'ENTRÉE DE L'INSERT DE CHEMINÉE**



- 1 – wkładka ceramiczna (metalowa)  
 2 – metalowa wkładka kominowa  
 3 – płaszcz kominowy  
 4 – czopuch metalowy  
 5 – otwór we wkładzie kominowym  
 6 – odgałęzienie do wkładu kominowego  
 7 – nakładka kominowa umocowana do wkładu kominowego za pomocą pasków metalowych  
 8 – szczelina dylatacyjna między kształtką i płaszczem kominia  
 PRAWDŁOWO – patrz c, d, NIEPRAWDŁOWO – patrz a, b

- 1 – Wand  
 2 – Rauchrohre  
 3 – Deckplatte (unbrennbare, unmetallisch)  
 4 – Roserei  
 5 – Schutzrohre (unbrennbare, Inmetallisch)  
 6 – Isolationseinlage (unbrennbare, z.B. Glasfaser)  
 7 – Isolationseinlage (unbrennbare, z.B. Ofenklei)  
 8 – Dilatationsfuge zwischen Ziegel und Mantel der Rauchrohre  
 ČSN 06 1008 : 1997

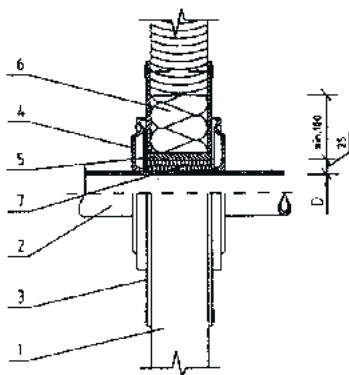
- 1 – keramická (kovová) vložka  
 2 – kovová kominová vložka  
 3 – kominový plášť  
 4 – kovový kouřovod  
 5 – otvor v kominové vložce  
 6 – přitmelená odbočka ke kominové vložce  
 7 – kovová příložka upevněná k vložce kovovými pásky  
 8 – dilatační mezera mezi tvarovkou a pláštěm kominia  
 SPRÁVNÉ – viz. c, d ŠPATNÉ – viz. a, b  
 Komentář k ČSN 73 4201 : 2002

- 1 – wall  
 2 – flue gas ducting  
 3 – cover plate (fire-resistant, non metallic)  
 4 – rose  
 5 – protective pipe (fire-resistant, non metallic)  
 6 – insulating filling I (fire-resistant, i.e. fibreglass)  
 7 – insulating filling II (fire-resistant, i.e. stoveclay)  
 8 – dilatation joint between brick and shell of the flue pipe.  
 ČSN 06 1008 : 1997

- 1 - plaque en céramique (en fer)  
 2 - conduit de cheminée métallique  
 3 - revêtement de la cheminée (plaque non-combustible)  
 4 - conduit de fumée en fer  
 5 - entrée dans le conduit de cheminée  
 6 - jonction du conduit sur conduit de fumée  
 7 - Té modérateur de tirage  
 8 - joint de dilatation entre les briques et l'habillage de la cheminée  
 ČSN 06 1008 : 1997

	<b>Dřevo</b> / Drewno / Holz / Wood / Bois Ekobrikety / Ekobrikety / Ekobrikette / Ecological pellets / Briquettes Eco
<b>Dosažený tepelný výkon</b> (100 %) / Moc cieplna (100 %) / Erreichte Wärmeleistung (100 %) / Achievable thermal output (100 %) / Puissance calorifique nominale (100%)	<b>9,24 kW</b>
<b>Maximální dávka paliva</b> / Maksymalny załadunek paliwa / Höchstestoffgabe / Maximum fuel load / Quantité de combustible maximale	<b>2,54 kg/h.</b>
<b>Průměrná teplota spalin v kouřovodu</b> / Średnia temperatura spalin w przewodzie kominowym / Durchschnitttemperatur von Rauchgasen Rauchrohre / Average temperature of combustions gases in flue gas ducting / Température moyenne des gaz brûlés	<b>293 °C</b>
<b>Hmotnostní průtok suchých spalin</b> / Wagowy przepływ spalin/Gewichtdurchfluss von trockenen Gase / Weight flow of dry combustions gas / Débit massique des gaz brûlés (g/s)	<b>6,7 g/s</b>
<b>Energetická účinnost</b> / Wydajność energetyczna / Energetische Wirksamkeit / Energy efficacy / Rende- ment (%)	<b>80,72 %</b>
<b>NOx / OGC (TOC) / TZL při 13% O<sub>2</sub></b> (przy 13% O <sub>2</sub> / bei 13% O <sub>2</sub> / at 13% O <sub>2</sub> / 13% de O <sub>2</sub> )	<b>97mg/Nm<sup>3</sup> / 70mg/Nm<sup>3</sup> / 19mg/Nm<sup>3</sup></b>
<b>Koncentrace CO při 13% O<sub>2</sub></b> / Koncentracja CO przy 13% O <sub>2</sub> / Konzentration von CO bei 13% O <sub>2</sub> / Concentration of CO at 13% O <sub>2</sub> ,Emissions de CO (13% de O <sub>2</sub> )	<b>1004 mg/Nm<sup>3</sup></b>
Třída energetické účinnosti / Třída energetickej účinnosti / Klasa efektywności energetycznej / Energieeffizienzklasse / Energy efficiency class / Classe d'efficacité énergétique	<b>A</b>
Zkoušeno dle ČSN EN 13240/A2:2005 (A. 4.7, A. 4.8, A. 4.9) / Badania wg ČSN EN 13240/A2:2005 (A. 4.7, A. 4.8, A. 4.9) / Nach den ČSN EN 13240/A2:2005 (A. 4.7, A. 4.8, A. 4.9) geprüft / Tested according to ČSN EN 13240/A2:2005 (A. 4.7, A. 4.8, A. 4.9) / Testé selon ČSN EN 13240/A2:2005 (A. 4.7, A. 4.8, A. 4.9.)	

**PROSTUP KOUŘOVODU STĚNOU Z HOŘLAVÝCH MATERIÁLŮ (rozměry v mm) / PRZEJŚCIE PRZEWODU KOMINOWEGO PRZEZ ŚCIANĘ Z MATERIÁLŲ  
PALNYCH (rozmiary w mm) / DURCHGANG VON RAUCHROHR DURCH WAND VON BRENN-BAREN MATERIAL / PENETRATION OF FLUE GAS PIPE IN WALL OF  
INFLAMMABLE MATERIALS (sizes in mm) / CONDUITS DE FUMÉE Ř TRAVERS UN MUR EN MATERIŁUX INFLAMMABLES (dimensions en mm)**



- 1 – ściana
- 2 – czopuch
- 3 – pokrywa (niepalna, niemetalowa)
- 4 – rozeta
- 5 – rura ochronna (niepalna, niemetalowa)
- 6 – materiał izolacyjny I (niepalny, naprz. włókno szklane)
- 7 – materiał izolacyjny II (niepalny, naprz. glina żduńska)  
norma ČSN 06 1008 : 1997

- 1 – Wand
- 2 – Rauchrohre
- 3 – Deckplatte (unbrennbare, unmetallisch)
- 4 – Roserei
- 5 – Schutzrohre (unbrennbare, Inmetallisch)
- 6 -Isolationseinlage (unbrennbare, z.B. Glasfaser )
- 7 -Isolationseinlage (unbrennbare, z.B. Ofenklei) ČSN 06 1008 : 1997

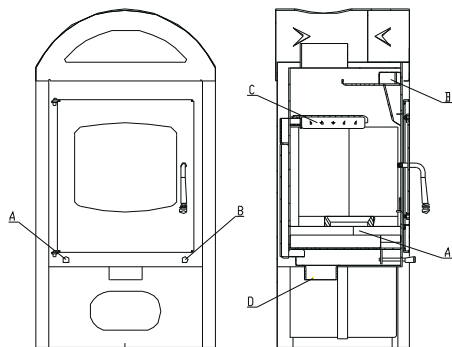
- 1 – wall
- 2 – flue gas ducting
- 3 – cover plate (fire-resistant, non metallic)
- 4 – rose
- 5 – protective pipe (fire-resistant, non metallic)
- 6 – insulating filling I (fire-resistant, i.e. fibreglass)
- 7 – insulating filling II (fire-resistant, i.e. stove-clay)  
ČSN 06 1008 : 1997

- 1 – stěna
- 2 – kouřovod
- 3 – krycí deska (nehořlavá, nekovová)
- 4 – růžice
- 5 – ochranná roura (nehořlavá, nekovová)
- 6 – izolační výplň I (nehořlavá, např. skelné vlákno)
- 7 – izolační výplň II (nehořlavá, např. kamnařská hlína)  
ČSN 06 1008 : 1997

- 1 - mur
- 2 - conduit de fumée
- 3 - couche thermo-isolante (incombustible, non-métallique)
- 4 - rose
- 5 - conduit de sécurité (incombustible, non-métallique)
- 6 - isolation thermique I (incombustible, non-métallique)
- 7 - isolation thermique II (incombustible, non-métallique)  
ČSN 06 1008 : 1997



**Popis regulace / Opis regulacji /**  
 Regulationsbeschreibung / Description of regulation / Description de la régulation



A - regulace a průchod primárního vzduchu (P)  
 B - regulace a průchod sekundárního vzduchu (S)  
 C - průchod terciárního vzduchu- neregulovatelný  
 D - externí přívod vzduchu

A – regulacja i przepływ powietrza pierwotnego (P)  
 B – regulacja i przepływ powietrza wtórnego (S)  
 C – przepływ powietrza trzeciego (bez możliwości regulacji)  
 D – zewnętrzny dopływ powietrza

A – Regulation und Durchgang von primär Luft (P)  
 B – Regulation und Durchgang von sekundär Luft (S)  
 C – Durchgang von tertiär Luft – unregelbar  
 D – extern Luftzufuhr

A – regulation and output of the primary air (P)  
 B – regulation and output of the secondary air (S)  
 C – outlet of tertiary air- non regulable  
 D – external air input

A - régulation de l'entrée d'air primaire (P)  
 B - régulation de l'entrée d'air primaire (S)  
 C - entrée d'air tertiaire - non-réglable  
 D - entrée d'air extérieur

CZ

SK

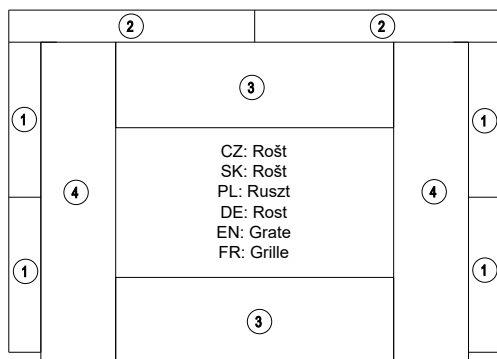
PL

DE

EN

FR

**ŠAMOT / ŠAMOT / SZAMOT / SCHAMOTT / FIRECLAY / CHAMOTTE**



4	DESKA 30x70x300
3	DESKA 30x80x260
2	DESKA 30x230x300
1	DESKA 30x145x300

4	DOSKA 30x70x300
3	DOSKA 30x80x260
2	DOSKA 30x230x300
1	DOSKA 30x145x300

4	BLAT 30x70x300
3	BLAT 30x80x260
2	BLAT 30x230x300
1	BLAT 30x145x300

4	ZIEGEL 30x70x300
3	ZIEGEL 30x80x260
2	ZIEGEL 30x230x300
1	ZIEGEL 30x145x300

4	PLATE 30x70x300
3	PLATE 30x80x260
2	PLATE 30x230x300
1	PLATE 30x145x300

4	panneau 30x70x300
3	panneau 30x80x260
2	panneau 30x230x300
1	panneau 30x145x300

**ZÁRUČNÍ LIST**

ZÁRUČNÝ LIST / KARTA GWARANCYJNA / WARRANTY / GARANTIESCHEIN / LA GARANTIE

Naše záruka je 60 měsíců a počítá se od data dodávky přepravní společností nebo od data prodeje. Záruka během této doby platí na všechny vady dílů plynoucí z výroby. Jsme zodpovědní pouze za bezplatnou výměnu vadných dílů po našem ověření. Jestliže se ukáže, že výměna těchto dílů je příliš nákladná, vyhradzujeme si právo vyměnit zařízení, přičemž toto rozhodnutí můžeme učinit sami. V případě, že není možné opravit výrobek na místě, má kupující povinnost zaslat výrobek výrobcí či výhradnímu prodejci na opravu.

**PLATNOST**

Kupující určený za těchto podmínek uznává, že obdržel oznámení o instalaci a používání a souhlasí, že se mu z bezpečnostních důvodů přizpůsobí.

Tato záruka je platná, jen když se zařízení používá podle pravidel a doporučení uvedených v návodu k instalaci a použití, který je dodán se zařízením.

Záruka na 2 roky je poskytnuta na ostatní komponenty (pokud jsou součástí zařízení): rošt, clona (deflektor), klička, sklo, šamot, regulace.

Naša záruka je 60 mesiacov a počíta sa od dátumu dodávky prepravou spoločnosťou alebo od dátumu predaja. Záruka počas tejto lehoty platí na všetky chyby dielov plynúce z výroby. Sme zodpovední iba za bezplatnú výmenu chybných dielov po našom overení.

Ak sa ukáže, že výmena týchto dielov je príliš nákladná, vyhradzujeme si právo vymeniť zariadenie, pričom toto rozhodnutie môžeme urobiť sami. V prípade, že nie je možné opraviť výrobok na mieste, má kupujúci povinnosť zaslať výrobok výrobcovi či výhradnému predajcovi na opravu.

**PLATNOST**

Kupující určený za těchto podmínek uznává, že dostal oznámení o instalácii a používání a souhlasí, že se mu z bezpečnostních důvodů přizpůsobí. Tato záruka je platná, jen keď sa zariadenie používa podľa pravidiel a odporúčaní uvedených v návode na inštaláciu a použitie, ktorý je dodaný so zariadením.

Záruka na 2 roky je poskytnutá na ostatní komponenty (ak sú súčasťou zariadenia): rošt, clona (deflektor), kľučka, sklo, šamot.

Nasza gwarancja na wszystkie części, które dostarczamy wynosi 60 miesięcy i liczy się od daty dostawy przez firmę dostawczą lub daty sprzedaży. Gwarancja w tym okresie obowiązuje na wszystkie wady wypływające z produkcji. Odpowiadamy tylko za bezpłatną wymianę wadliwych części po naszym sprawdzeniu. Jeśli stwierdzi się, że wymiana tych części jest zbyt droga, zastrzegamy sobie prawo do zmiany urządzenia przy czym decyzję taką możemy podjąć sami.

**PLATNOŠĆ**

Kupujący określony w tych warunkach uznaje, że otrzymał oświadczenie na temat instalacji i zgadza się z tym, że ze względów bezpieczeństwa dostosuje się do nich.

Gwarancja ta obowiązuje tylko kiedy urządzenie używane jest zgodnie z regulami i zaleceniami w instrukcji instalacji i stosowania, dostarczonej wraz z urządzeniem.

Gwarancja 2 lata udzielona jest na pozostałe komponenty (jeżeli wchodzą w skład urządzenia) np. zamek patentowy, śruby i zaciski, sprężyny, wentylatory, obwody uszczelniające, włącznik, końcówki kablowe, drut, płaszcz elektryczne, ruszt, klucz, regulacja elektroniczna, szkło.

Unsere Garantie für alle von uns gelieferte Teile beträgt 60 Monate und wird vom Lieferdatum der Transportfirma oder vom Verkaufsdatum gezählt. Die Garantie während dieser Zeit gilt für alle Produktionsfehler gültig sein. Wir sind nur für kostenlosen Austausch von fehlerhaften Teilen verantwortlich, und zwar nach unserer Prüfung. Falls es nachgewiesen wird, dass Austausch von diesen Teilen zu teuer ist, behalten wir uns Recht vor, die Anlage auszutauschen, dabei diese Entscheidung können wir selbst treffen.

**GÜLTIGKEIT**

Der unter diesen Bedingungen bestimmte Käufer gesteht, die Anweisungen zur Installation und Benutzung zu haben, und er ist damit einverstanden, ihr aus Sicherheitsgründen anzupassen.

Diese Garantie ist gültig unter Bedingung, dass die Anlage nach Regelungen und Empfehlungen in dieser Installations- und Bedienungsanleitung, die mit der Anlage geliefert ist, benutzt wird.

Die 2 Jahre Garantie wird für andere Komponenten (falls die der Teil der Anlage sind) gewährt, wie z.B. Patentschloss, Schrauben und Bolzen, Feder, Ventilators, Leiterplatten, Schalter, elektrische Kabelendstücke, Draht, elektrische Schirmungen, Rost, Klinken, elektronische Steuerung und Glas.

The warranty for all parts is 60 months and is counted from the day of delivery by the transport company or from the day of the sale. The warranty applies to all defects resulting from the manufacture. We are responsible only for free replacement of failed parts after verification. If the replacement of parts would be too expensive, we reserve the right to replace whole unit; the decision could be done by us.

**VALIDITY**

The buyer acknowledges reception of installation instructions and use and acknowledges to follow it due to safety reasons.

This warranty is valid only if the appliance is used according to rules and recommendations given in the instruction manual for installation and use, which is delivered with the unit.

Two year warranty is granted for other components (if they are part of the unit), like the lock, bolts and pins, springs, ventilators, circuit boards, switch, electric cable terminals, wire, electric insulation, grate, folds, electronic regulation, glass.

L'entreprise HS Flamingo s.r.o., assure une garantie de 60 mois, qui démarre à la date de livraison ou de la vente du produit au client. La garantie s'applique aux pièces ou aux éléments réclamés à cause d'un matériel défectueux ou d'une erreur lors de la fabrication dans l'usine. Suite à notre vérification des dégâts, la garantie comprend une réparation gratuite du poêle-cheminée.

Si les frais de remplacement s'avèrent trop cher, nous réservons le droit d'échanger l'appareil (nous pouvons prendre cette décisions seuls). Si le poêle-cheminée ne peut pas être réparé sur-place, le client a l'obligation d'envoyer l'article pour réparation au fabricant ou au vendeur.

**VALIDITĚ**

Le client reconnaît avoir reçu les instructions d'installation et d'utilisation et accepte de les respecter pour des questions de sécurité.

Tout appel de service relié à une mauvaise installation et utilisation n'est pas couvert par la présente garantie.

Nous fournissons une garantie de deux ans sur les autres composants (parties composantes de l'appareil), comme par exemple la grille, le déflecteur, la poignée, la vitre, les briques réfractaires (en chamotte).

**Datum nákupu (počátek záruční lhůty):****Dátum nákupu (počiatok záručnej lehoty):**

Data zakupum(początek okresu gwarancyjnego)

Purchase date (warranty start) / Einkaufsdatum

Inköpsdatum (garanti start)

Date de la vente (début de la garantie):

**Adresa prodejce:**

Adresa predajcu:

Adres sprzedawcy

Vendor address

Adresse des Verkäufers

Leverantör adress

Adresse du vendeur:

CZ

SK

PL

DE

EN

FR

**Datum opravy / Dátum opravy:**

Date of repair / Datum der Reparatur

Datum for reparation / Daty naprawy

Date de réparation

**Podpis**

Signature

Unterschrift

Signatur

**Závada - způsob odstranění / Porucha – spôsob odstránenia**

Defect - a method of removing / Defekt - ein Verfahren zur Entfernung

Defekt - en metod för att avlägsna / Wada - metoda usuwania

Défaut - moyen de réparation

**Datum opravy / Dátum opravy:**

Date of repair / Datum der Reparatur

Datum for reparation

Daty naprawy

**Podpis**

Signature

Unterschrift

Signatur

**Závada - způsob odstranění / Porucha – spôsob odstránenia**

Wada - metoda usuwania

Defect - a method of removing / Defekt - ein Verfahren zur Entfernung / Defekt - en metod för att avlägsna / Défaut - moyen de réparation

**Datum opravy / Dátum opravy:**

Daty naprawy

Date of repair / Datum der Reparatur / Datum for reparation / Date de réparation

**Podpis**

Signature

Unterschrift

Signatur

**Závada - způsob odstranění / Porucha – spôsob odstránenia**

Wada - metoda usuwania

Defect - a method of removing / Defekt - ein Verfahren zur Entfernung / Defekt - en metod för att avlägsna / Défaut - moyen de réparation

CZ	a	HS FLAMINGO					
SK	b	Flamingo					
PL	c	A					
DE	d	9,24 kW					
EN	e	-					
FR	f	105					
	g	80,72 %					
		<b>CZ</b>	<b>SK</b>	<b>PL</b>	<b>DE</b>	<b>EN</b>	<b>FR</b>
	h	Návod	Manuál	Instrukcja obsługi	Anleitung	Manual	Manuel

**CZ**

**a)** název nebo ochranná známka dodavatele; **b)** identifikační značka modelu používaná dodavatelem; **c)** třída energetické účinnosti modelu stanovená v souladu s přílohou II bodem 1; **d)** přímý tepelný výkon v kW, zaokrouhlený na jedno desetinné místo; **e)** nepřímý tepelný výkon v kW, zaokrouhlený na jedno desetinné místo; **f)** index energetické účinnosti, zaokrouhlený na nejbližší celé číslo a vypočtený podle přílohy VIII; **g)** užitečná energetická účinnost při jmenovitém tepelném výkonu a případně při minimální zátěži, zaokrouhlená na jedno desetinné místo a vypočtená podle přílohy VIII; **h)** veškerá konkrétní preventivní opatření, jež musí být učiněna při montáži, instalaci nebo údržbě lokálního topidla.

**SK**

**a)** meno dodávateľa alebo jeho ochranná známka; **b)** identifikačný kód modelu dodávateľa; **c)** trieda energetickej účinnosti modelu určená v súlade s bodom 1 prílohy II; **d)** priamy tepelný výkon v kW, zaokrúhlený na najbližšie jedno desatinné miesto; **e)** nepriamy tepelný výkon v kW, zaokrúhlený na najbližšie jedno desatinné miesto; **f)** index energetickej účinnosti zaokrúhlený na najbližšie celé číslo a vypočítaný v súlade s prílohou VIII; **g)** užitočná energetická účinnosť pri menovitom tepelnom výkone a minimálnom zaťažení, ak je to vhodné, zaokrúhlená na najbližšie jedno desatinné číslo a vypočítaná v súlade s prílohou VIII; **h)** všetky osobitné opatrenia, ktoré je potrebné vykonať pri montáži, inštalácii alebo údržbe lokálneho ohrievača priestoru.

**PL**

**a)** nazwa dostawcy lub znak towarowy; **b)** identyfikator modelu dostawcy; **c)** klasa efektywności energetycznej modelu ustalona zgodnie z pkt 1 załącznika II; **d)** bezpośrednia moc cieplna produktu w kW, w zaokrągleniu do jednego miejsca po przecinku; **e)** pośrednia moc cieplna produktu w kW, w zaokrągleniu do jednego miejsca po przecinku; **f)** współczynnik efektywności energetycznej w zaokrągleniu do najbliższej liczby całkowitej, obliczony zgodnie z załącznikiem VIII; **g)** sprawność użytkowa przy nominalnej mocy cieplnej oraz, w stosownym przypadku, przy minimalnym obciążeniu, zaokrąglona do jednego miejsca po przecinku i obliczona zgodnie z załącznikiem VIII; **h)** wszelkie szczególne środki ostrożności, jakie muszą być stosowane podczas montażu, instalacji lub konserwacji miejscowego ogrzewacza pomieszczeń.

**DE**

**a)** Name oder Warenzeichen des Lieferanten; **b)** Modellkennung des Lieferanten; **c)** Energieeffizienzklasse des Modells, ermittelt gemäß Anhang II Nummer 1; **d)** direkte Wärmeleistung in kW, auf die erste Dezimalstelle auf- bzw. abgerundet; **e)** indirekte Wärmeleistung in kW, auf die erste Dezimalstelle auf- bzw. abgerundet; **f)** Energieeffizienzindex, gemäß Anhang VIII berechnet und auf die nächstliegende ganze Zahl gerundet; **g)** Brennstoff-Energieeffizienz bei Nennwärmeleistung sowie gegebenenfalls bei Mindestlast, gemäß Anhang VIII berechnet und auf die erste Dezimalstelle gerundet; **h)** alle beim Zusammenbau, bei der Installation oder Wartung des Einzelraumheizgerätes zu treffenden besonderen Vorkehrungen.

**EN**

**(a)** supplier's name or trademark; **(b)** supplier's model identifier; **(c)** the energy efficiency class of the model, determined in accordance with point 1 of Annex II; **(d)** the direct heat output in kW, rounded to the nearest one decimal place; **(e)** the indirect heat output in kW, rounded to the nearest one decimal place; **(f)** the energy efficiency index, rounded to the nearest integer and calculated in accordance with Annex VIII; **(g)** the useful energy efficiency at nominal heat output, and at minimum load if applicable, rounded to the nearest one decimal place and calculated in accordance with Annex VIII; **(h)** any specific precautions that shall be taken when the local space heater is assembled, installed or maintained.

**FR**

**a)** le nom du fournisseur ou la marque commerciale; **b)** la référence du modèle donnée par le fournisseur; **c)** la classe d'efficacité énergétique du modèle, déterminée conformément à l'annexe II, point 1; **d)** la puissance thermique directe en kW, arrondie à la décimale la plus proche; **e)** la puissance thermique indirecte en kW, arrondie à la décimale la plus proche; **f)** l'indice d'efficacité énergétique, arrondi à l'entier le plus proche et calculé conformément à l'annexe VIII; **g)** le rendement utile à la puissance thermique nominale et, le cas échéant, à la charge minimale, arrondi à la décimale la plus proche et calculé conformément à l'annexe VIII; **h)** les éventuelles précautions particulières qui doivent être prises lors du montage, de l'installation ou de l'entretien du dispositif de chauffage décentralisé.

**Typ výrobku:**

Product / Producttyp / Produkt / Produit

Meland		<b>CZ</b>
Narvik		<b>SK</b>
Vega		<b>PL</b>
Stavanger		<b>DE</b>
Espo		<b>EN</b>
Amos		<b>FR</b>
Evenes		
Kuala		
Tana		
Bali		

**Výrobek zkontroloval:****Výrobek skontroloval:**

Produkt skontrolował

Unit checked by / Das Produkt wurde vom.....Geprüft

Kontrollera enheten

Le produit a été vérifié par :

**Datum výstupní kontroly:****Dátum výstupnej kontroly:**

Data kontroli wyjściowej

Checkout date / Ausgangsprüfungsdatum / Kassa datum

Date du contrôle de sortie :

**Výrobní číslo:****Výrobné číslo:**

Numer seryjny / Serial number

Produktionsnummer / Seriennummer

Numéro de série



**CZ**

**SK**

**PL**

**DE**

**EN**

**FR**

**Výrobce / Výrobca / Producer / Fabricant / Producent / Hersteller**

HS Flamingo, s.r.o., třída Osvobození 65, CZ - 550 01 Broumov, CZECH REPUBLIC

Tel.: +420 491 422 647, Fax: +420 491 521 140

E-mail: [info@hsflamingo.cz](mailto:info@hsflamingo.cz), Internet: [www.hsflamingo.cz](http://www.hsflamingo.cz)

**Contacts for importers:**

tel.: +420 491 615 680 / +420 731 616 756 | e-mail: [export@hsflamingo.cz](mailto:export@hsflamingo.cz)