

Návod k montáži a obsluze zahradního krbu „New Mexiko“

Nejprve položte základovou desku krbu(1) na vodorovnou a stabilní plochu .Následně skládejte další díly krbu volně na sebe v pořadí číslování dle přiloženého nákresu.Zvláště pečlivě je třeba postupovat při montáži dílu topeniště (5).Žárovzdorné boky(6.1) a (6.2) osadte vpravo a vlevo do boků topeniště a žáruvzdorná záda(6.3) vložte k zadní stěně topeniště.Vzdálenost mezi žáruvzdornými boky musí umožňovat volné zasunutí grilovacího roštu(10), jinak je třeba boční díly znovu pečlivě osadit.Žáruvzdornou vložku(4.1)položte volně na pracovní desku(3) mezi žáruvzdorné boky.Tato vložka chrání pracovní desku před poškozením přetopením.Dvoudílnou desku ohniště(4.2) vložte mezi žáruvzdorné boky ve dvou krocích.Nejprve osadte první díl ohniště do vybraní v levém boku a následně zasuněte druhý díl ohniště na druhou stranu, kde doporučujeme žáruvzdorný bok lehce nadzvednout.

Zbývající díly osadte v pořadí číslování dle nákresu.Střechu(7),nástavec(8) a vrchlík (9) doporučujeme usadit na maltové lože v místě styku dílů.Maltovou směs je možno zhotovit z 20% cementu a 80% písku.Pro osazení dílů je možno použít také žáruvzdorný silikonový tmel(k dostání u každého obchodníka se stavebním materiálem).Žáruvzdorné boky(6.1) a (6.2) a žáruvzdorná záda(6.3)musí zůstat volně a **nesmí** se maltou spojovat.

Deska ohniště(4.2),žáruvzdorné boky(6.1) a (6.2),žáruvzdorná záda(6.3) a grilovací rošt(10) patří mezi díly, které se opotřebovávají v závislosti na stupni zatížení a v případě potřeby je možno tyto díly dokoupit a vyměnit.Aby jste prodloužili životnost grilovacího roštu,doporučujeme grilovací rošt po každém grilování očistit a uložit v suchu.

Všeobecné informace

V zahradním krbu je třeba vždy zatápět pomalu (pouze dřevěným uhlím nebo drobnými kousky dřeva) tak, aby se vlhkost, obsažená v jeho dílech rovnoměrně odpařila. Předcházejte poškození krbu (praskliny) tím, že budete důsledně dodržovat zásadu, podle které se jak při používání grilovacího uhlí – briket, tak také dřeva, nesmí spalovat více materiálů než max. 2 kg za hodinu. Pro grilování používejte výhradně materiály běžně dostupné v obchodech. Potraviny určené ke grilování je dovoleno do krbu vkládat nejdříve po 30 minutách prohoření paliva, kdy je palivo již pokryto jemnou vrstvou popela.K topení v krbu používejte výhradně dřevěné uhlí a podpalovače od odborného prodejce.

Pozor! Důležité upozornění!

Při zapalování nebo rozhoření nikdy nepoužívejte líh, benzín nebo podobné látky! Zahradní krb je určen výhradně pro venkovní použití a je zakázáno jej používat v uzavřených prostorách!

POZOR! Tento výrobek se zahřívá na vysoké teploty a za provozu je zakázáno s ním manipulovat!

POZOR! Postarejte se, aby ke krbu neměly přístup děti a domácí zvířata. Aby byla zajištěna bezpečnost a optimální tah, postavte zahradní krb do vzdálenosti nejméně 5 m od obytných domů, křovisek a hoflavých předmětů.

Materiál,ze kterého jsou vyrobeny díly ohniště,je při teplotním zatížení schopen rozpínání a přitom mohou vzniknout drobné vlasové trhlinky.

Aby nedošlo k nekontrolovatelnému vzniku trhlin v betonové střeše(7) a nástavci(8), jsou tyto díly opatřeny na boku zřetelnou drážkou.Vznik trhliny v místě této drážky není důvodem pro reklamaci.

Protože je zahradní krb trvale vystaven povětrnostním vlivům a v důsledku provozu extrémním výkyvům teplot, doporučujeme chránit krb fasádním nátěrem nebo omítkou. V zimních měsících doporučujeme krb zakrýt vhodným krytem (k dostání v obchodě).

Při nedodržení návodu k obsluze a montáži záruka zaniká!

Záruka se vztahuje jen na případnou výměnu poškozených dílů při dodání.

Záruka nezahrnuje přepravu, montáž nebo jakékoli jiné činnosti.

Vyhrazujeme si právo technických změn v rámci dalšího vývoje produktu.

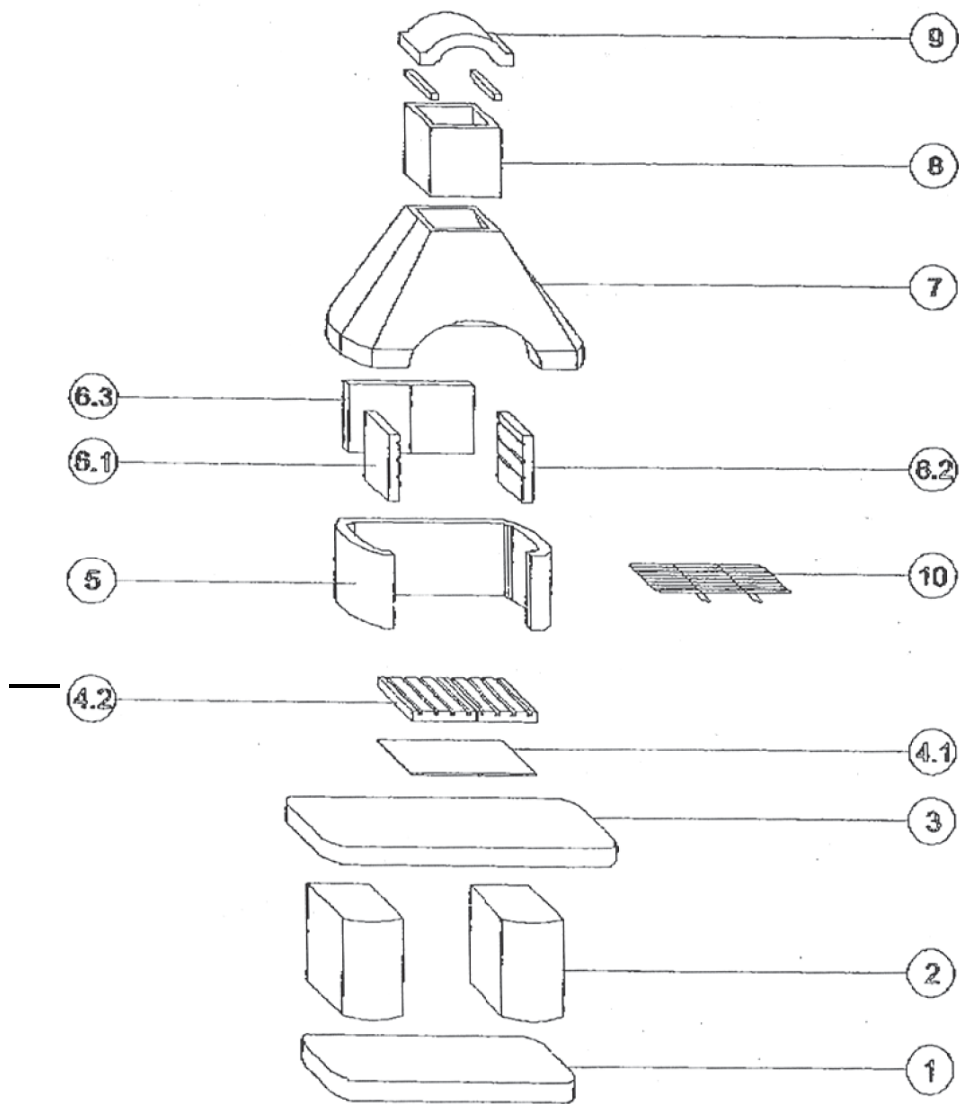
Pokud se na povrchu betonových dílů místy objeví bílý povlak, jedná se o prokvétání. Jde o přirozený jev, kterému nelze technicky zabránit. Dochází k němu především vlivem povětrnostních podmínek. Užitečnou hodnotu našich výrobků to nikterak nesnižuje, protože běžnými účinky podnebí (slabý déšť rozpouští uličtan vápenatý) nebo opakovaným kartáčováním výkvěty zase zmizí.

Při používání zahradního krbu Vám přejeme mnoho radosti



NEW MEXICO





Výstraha:
 Jakékoliv dodatečné úpravy standardního provedení zahradního krbu, zejména zvyšování kouřovodů /s výjimkou jednoho nástavce s patřičným uchycením /, dodavatel z důvodu bezpečnostního rizika /ztráta stability a možnost narušení statiky krbu/ zásadně nedoporučuje a nenesse odpovědnost za případné škody na zdraví a majetku způsobené těmito nestandardními úpravami.

1. základová deska
2. soklové díly(2 ks)
3. pracovní deska
- 4.1 žáruvzdorná vložka
- 4.2 deska ohniště (2ks)
5. prostorový díl topeniště
- 6.1 žáruvzdorný bok(levý)
- 6.2 žáruvzdorný bok(pravý)
- 6.3 žáruvzdorná záda
7. střecha
8. komínový nástavec
9. vrchlík
10. grilovací rošt