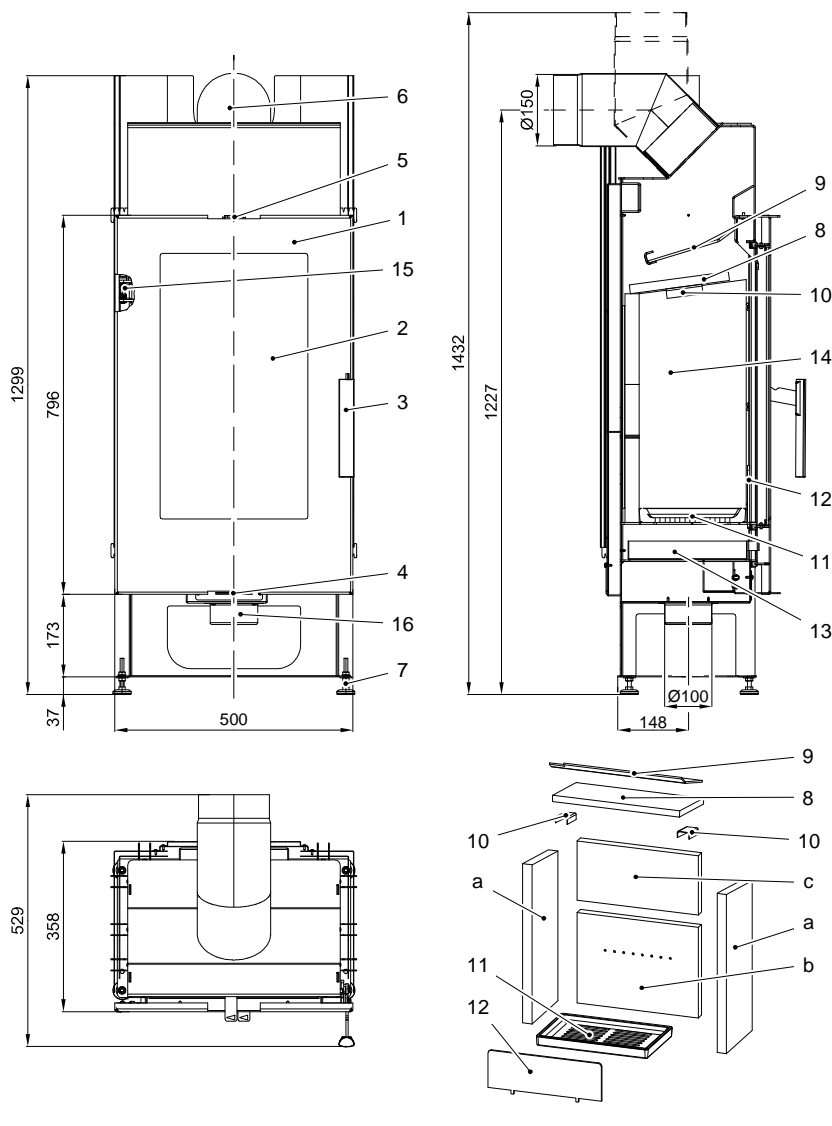


Technický list Pinus AL 042181785000



Vhodná paliva:

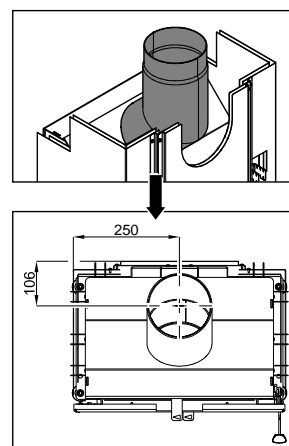
Pro používání vhodného paliva nahlédněte do kapitoly 2.2 **Palivo** ve všeobecném návodu k obsluze.

Správný provoz:

Pro správné a bezpečné zacházení s křbovými kamny nahlédněte do kapitol:

2. Popis spalovacího procesu a 5. Návod k obsluze ve všeobecném návodu k obsluze.

Náhradní díl	Pozice	Rozměr
0601800705501	a	510x225x30
0601800705502	b	390x290x30
0601800705503	c	390x190x30



Palivo	Max. dávka paliva	Regulátor primárního vzduchu (poz. 4 - přívod pod rošt)	Regulátor sekundárního vzduchu (poz. 5)
Dřevo, dřevěné brikety:	2-3 Polena (max. 2– 2,5 kg)	10 minut nechat otevřený na 100%, pak zavřít	Otevřeno 100%

Číslo zboží	Poz.	Název	Číslo zboží	Poz.	Název
0421817805300	1	Dvířka topeniště	0416315117501	10	Držák obezdívky
0601800705305	2	Sklo dvířek 583x340	0020100100007	11	Rošt 360x224
0425317035302	3	Klika	0421817805007	12	Zábrana 365x132
-	4	Regulátor primárního vzduchu	0433017007600	13	Popelník
-	5	Regulátor sekundárního vzduchu	-	14	Vermiculite
0601800706050	6	Hrdlo kouřovodu	0088400040005	15	Pružina dvířek
0089000020015	7	Vymezovací nožičky	-	16	Externí přívod vzduchu (Ø100)
0050500250005	8	Clona dolní 410x210	0041012120005	-	Těsnění - dvířka 12mm
0421817807701	9	Clona horní	0040210040005	-	Těsnění - sklo 10x4mm

Technická data:		Pinus AL	
Výška:	1299 mm	Teplota na hrdle kouřovodu:	290°C
Šířka:	500 mm	Minimální tah komína:	12 Pa
Hloubka bez kličky:	358 mm	Minimální tah komína při 0,8 násobku jmenovitého výkonu:	10 Pa
Hmotnost:	102 kg	Hmotnostní průtok spalin:	7,2 g/s
Průměr hrdla kouřovodu:	150 mm	Palivo:	Dřevo Ekobrikety
Jmenovitý výkon:	8 kW	CO2:	9,3% 9,4%
Regulovatelný rozsah:	3,1-8,8 kW	Účinnost:	80,5% 80,5%
Certifikát:	EN 13240 RRF-40-12 2982		