



RADIK® KLASIK - R

Sami si můžete najít náhradu článkových litinových a ocelových radiátorů za desková otopná tělesa RADIK KLASIK - R

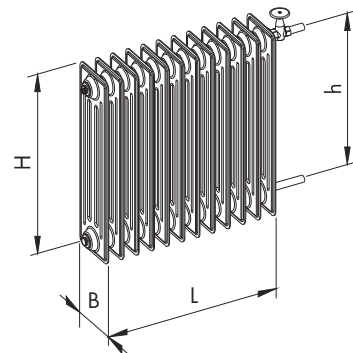
		Článkové radiátory						Desková otopná tělesa				
		litina			ocel			RADIK KLASIK - R				
		575 ÷ 610			575 ÷ 610			554				
		500			500			500				
		110	160	220	200	150	200	66	66	100	155	
		500/110	500/160	500/220	500/200	500/150	500/200	20 R	21 R	22 R	33 R	
		počet článků n [ks]			počet článků n [ks]			adekvátní délka tělesa L [mm]				
		5	3	3	3	5	4	→	400			
		6	4	3	4	6	5	→	500	400		
		7	5	4	4	7	5	→	600	400	400	
		8	6	5	5	8	7	→	700	500	400	
		10	7	6	7	10	8	→	800	600	500	
		11	8	6	7	11	9	→	900	700	500	400
		12	9	7	8	12	10	→	1000	800	600	400
		13	10	8	9	13	11	→	1100	800	700	500
		15	11	9	10	15	12	→	1200	900	700	500
		16	12	10	11	16	14	→	1400	1000	800	600
		17	13	10	12	17	14	→	1400	1100	800	600
		18	14	11	12	18	15	→	1600	1100	900	600
		20	15	12	13	20	16	→	1600	1200	900	700
		22	16	13	15	22	18	→	1800	1400	1000	700
5.		24	18	14	16	24	19	→	2000	1400	1100	800
		25	19	15	17	25	21	→	2000	1600	1200	800
		26	20	15	17	26	22	→	2300	1600	1200	900
		29	22	17	20	29	24	→	2300	1800	1400	1000
		30	23	18	20	30	25	→	2600	1800	1400	1000
		33	25	20	22	33	27	→	2600	2000	1600	1100
		35	26	21	23	35	28	→	3000	2300	1600	1100
		38	28	23	26	38	31	→	3000	2300	1800	1200
		38	29	23	26	38	31	→	3000	2300	1800	1400
		40	30	23	26	40	32	→		2600	1800	1400
		44	33	26	29	44	36	→		2600	2000	1400
		50	38	30	34	50	41	→		3000	2300	1600
		57	43	34	38	57	46	→			2600	1800
		64	48	38	43	64	51	→			3000	2000
		66	50	39	44	66	54	→			3000	2300

Identifikace starého radiátoru:

1. stanovit materiál (litina/ocel) *
2. změřit výšku radiátoru **H**
3. ověřit, zda připojovací rozteč **h** je 500 mm
4. změřit hloubku radiátoru **B**
5. spočítat počet článků („žeber“)

Hledání náhrady v tabulce:

6. podle identifikace (viz. výše) vyhledat v levé části tabulky příslušný sloupec, odpovídající typu starého radiátoru
7. nalézt řádek s příslušným počtem článků **n** (pokud není v tabulce k dispozici přesný počet, zvolit nejbližší vyšší)
8. v řádku s příslušným počtem článků v pravé (modré) části tabulky vyberte nejvíce vyhovující délku nového deskového tělesa **L** (ta je závislá na typu deskového tělesa)
9. po výběru typu deskového tělesa proveďte ještě kontrolu jeho hloubky **B**, zda vyhovuje požadavkům



H [mm] - výška otopného tělesa
h [mm] - připojovací rozteč
L [mm] - délka otopného tělesa
B [mm] - hloubka otopného tělesa

* pokud je povrch Vašeho článkového radiátoru hrubý, máte litinový radiátor

Tepelné výkony článkových radiátorů

materiál radiátoru	připojovací rozteč h [mm]	hloubka B [mm]	tepelný výkon [W/čl] (90/70/20 °C)
ocel	500	150	90
		160	93
		200	110
		220	121
		110	90
litina	500	150	105
		160	120
		200	134
		220	150
		250	169

Informační zdroj: Československý katalog pro výstavbu 14/5 Otopná tělesa, základní řada z roku 1991